

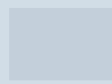


Посібник з експлуатації

Quality, Design and Innovation



[home.liebherr.com/fridge-manuals](http://home.liebherr.com/fridge-manuals)



# LIEBHERR

# Зміст

<b>1</b>	<b>Загальні відомості.....</b>	<b>3</b>
1.1	Комплект поставки.....	3
1.2	Загальний огляд пристрою та оснащення.....	3
1.3	SmartDevice.....	3
1.4	Область застосування пристрою.....	4
1.5	Конформність.....	4
1.6	Особливо небезпечні речовини згідно з регламентом REACH.....	4
1.7	База даних EPREL.....	4
1.8	Запчастини.....	4
<b>2</b>	<b>Загальні вказівки з техніки безпеки.....</b>	<b>4</b>
<b>3</b>	<b>Функції Touch &amp; Swipe-дисплея.....</b>	<b>6</b>
3.1	Навігація і пояснення символів.....	6
3.2	Меню.....	7
3.3	Режим спокою.....	7
<b>4</b>	<b>Початок експлуатації.....</b>	<b>7</b>
4.1	Увімкнення пристрою (перше введення в експлуатацію).....	7
<b>5</b>	<b>Зберігання.....</b>	<b>8</b>
5.1	Вказівки щодо зберігання.....	8
5.2	Схема завантаження.....	8
<b>6</b>	<b>Заощадження електроенергії.....</b>	<b>9</b>
<b>7</b>	<b>Керування.....</b>	<b>9</b>
7.1	Елементи керування та індикації.....	9
7.1.1	Індикатор стану.....	9
7.1.2	Символи індикації.....	9
7.1.3	Акустичні сигнали.....	9
7.2	Функції пристрою.....	9
7.2.1	Вказівки щодо функцій пристрою.....	9
7.2.2	Вмикання/вимикання пристрою.....	10
7.2.3	WLAN.....	10
7.2.4	Температура.....	11
7.2.5	Одиниця вимірювання температури.....	12
7.2.6	SabbathMode.....	12
7.2.7	HumiditySelect.....	12
7.2.8	Презентаційне освітлення *.....	13
7.2.9	Яскравість дисплея.....	13
7.2.10	Сигнал попередження про незачинені дверцята.....	13
7.2.11	Alarm Sound.....	14
7.2.12	Key Sound.....	14
7.2.13	Блокування дисплею.....	15
7.2.14	Код доступу.....	15
7.2.15	Мова.....	16
7.2.16	Інформація про пристрій.....	16
7.2.17	Програмне забезпечення.....	16
7.2.18	Нагадування.....	16
7.2.19	Скидання до заводських налаштувань.....	17
7.3	Повідомлення.....	17
7.3.1	Попередження.....	17
7.3.2	Нагадування.....	18
<b>8</b>	<b>Оснащення.....</b>	<b>19</b>
8.1	Запобіжний замок.....	19
8.2	Етикетки для зазначення марки вина.....	20
<b>9</b>	<b>Технічне обслуговування.....</b>	<b>20</b>
9.1	Обмін повітря через фільтр з активованим вугіллям FreshAir.....	20
9.2	Чищення пристрою.....	20
<b>10</b>	<b>Обслуговування клієнтів.....</b>	<b>21</b>
10.1	Технічні дані.....	21
10.2	Шуми під час роботи.....	21
10.3	Технічна несправність.....	22
10.4	Служба сервісного обслуговування.....	23
10.5	Заводська табличка.....	23
<b>11</b>	<b>Виведення з експлуатації.....</b>	<b>23</b>

<b>12</b>	<b>Утилізація.....</b>	<b>23</b>
12.1	Підготовка пристрою до утилізації.....	23
12.2	Утилізація пристрою в безпечний для довкілля спосіб.....	24

Виробник постійно працює над удосконаленням пристроїв усіх типів і моделей. Можливі зміни форми, оснащення чи технічних характеристик.



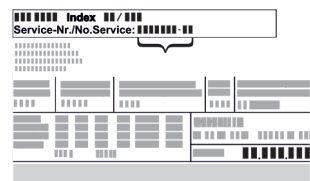




Символ	Пояснення
	<b>Прочитати посібник</b> Щоб ознайомитися з усіма перевагами пристрою, уважно прочитайте посібник.
	<b>Додаткова інформація в Інтернеті</b> З цифровою інструкцією з додатковою інформацією та іншими мовами можна ознайомитися в Інтернеті, скориставшись QR-кодом на лицьовій стороні інструкції або ввівши сервісний номер на сайті <a href="http://home.liebherr.com/fridge-manuals">home.liebherr.com/fridge-manuals</a> . Сервісний номер вказаний на заводській табличці: 
	<b>Перевірити пристрій</b> Перевірте всі частини на ушкодження при транспортуванні. Зверніться в разі недоліків до дилера або в сервісну службу.
	<b>Відхилення</b> Оскільки один посібник призначений для декількох моделей, можливі певні невідповідності. Абзаци, в яких йдеться про пристрої спеціального призначення, позначені зірочкою (*).
	<b>Інструкції з дії та результат дії</b> Інструкції з дії позначені ►. Результат дії позначений ▷.
	<b>Відео</b> Відео стосовно пристроїв доступні на YouTube-каналі Liebherr-Hausgeräte.

Fig. Приблизне відображення

## Ліцензії з відкритим вихідним кодом:

Пристрій містить програмні компоненти, які використовують ліцензії з відкритим кодом. Інформацію про використані ліцензії з відкритим вихідним кодом можна знайти тут: [home.liebherr.com/open-source-licences](http://home.liebherr.com/open-source-licences)

Ця інструкція з експлуатації поширюється на такі моделі:

UWpri	3661
	3662
	3672
	3761
	3762
UWgbi	3782
	3682
	3782

## 1 Загальні відомості

### 1.1 Комплект поставки

Перевірте всі частини на ушкодження під час транспортування. У разі виявлення недоліків зверніться до дилера або в сервісну службу. (див. 10.4 Служба сервісного обслуговування)

Поставка складається з наступних частин:

- Вбудований пристрій
- Оснащення (в залежності від моделі)
- Монтажний матеріал (в залежності від моделі)
- „Quick Start Guide“
- „Installation Guide“
- Сервісна брошура

### 1.2 Загальний огляд пристрою та оснащення

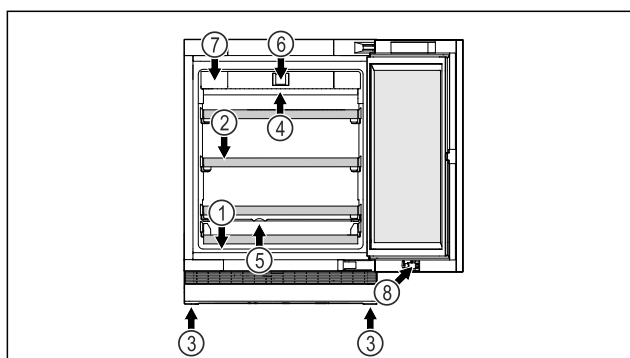


Fig. 1 Ілюстративне зображення, передня сторона

#### Оснащення

- |                           |   |
|---------------------------|---|
| (1) Заводська табличка    | (5) Вихід талої води                            |
| (2) Решітчасті полиці     | (6) Елементи керування та індикація температури |
| (3) Ніжки                 | (7) Фільтр із активованим вугіллям FreshAir     |
| (4) Внутрішнє освітлення* | (8) Замок*                                      |

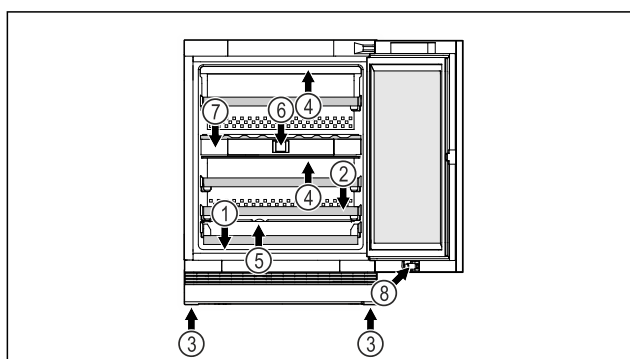


Fig. 2 Ілюстративне зображення, передня сторона

#### Оснащення

- |                           |   |
|---------------------------|---|
| (1) Заводська табличка    | (5) Вихід талої води                            |
| (2) Решітчасті полиці     | (6) Елементи керування та індикація температури |
| (3) Ніжки                 | (7) Фільтр із активованим вугіллям FreshAir     |
| (4) Внутрішнє освітлення* | (8) Замок*                                      |

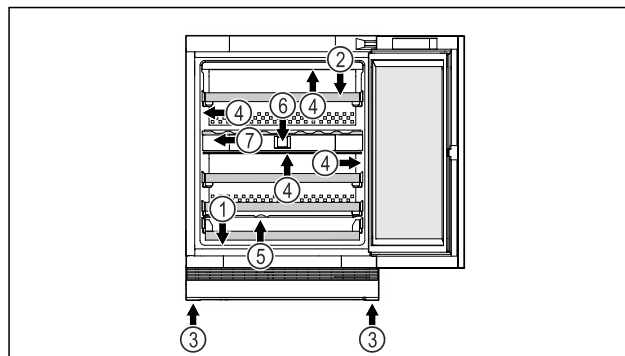


Fig. 3 Ілюстративне зображення, передня сторона

#### Оснащення

- |                           |   |
|---------------------------|---|
| (1) Заводська табличка    | (5) Вихід талої води                            |
| (2) Решітчасті полиці     | (6) Елементи керування та індикація температури |
| (3) Ніжки                 | (7) Фільтр із активованим вугіллям FreshAir     |
| (4) Внутрішнє освітлення* |   |

### 1.3 SmartDevice

SmartDevice – це мережеве рішення для винної шафи.

Якщо ваш пристрій підтримує SmartDevice або підготовлений для цього, ви можете швидко та легко інтегрувати пристрій у свою бездротову локальну мережу – WLAN. Додаток SmartDevice дає змогу керувати пристроєм із мобільного пристрою. Додаток SmartDevice надає додаткові функції та параметри налаштування.

Пристрій, що підтримує SmartDevice:\*

Ваш пристрій оснащено функцією SmartDevice. Щоб підключити пристрій до WLAN, необхідно завантажити додаток SmartDevice.\*

Пристрій, підготовлений для роботи з додатком SmartDevice:\*

Ваш пристрій підготовлений до роботи з SmartDeviceBox. Спочатку необхідно придбати та встановити додаток SmartDeviceBox. Щоб підключити пристрій до WLAN, необхідно завантажити додаток SmartDevice.\*



Додаткова інформація про SmartDevice: [smartdevice.liebherr.com](http://smartdevice.liebherr.com)

SmartDeviceBox можна придбати в магазині побутової техніки Liebherr-Hausgeräte.\* [home.liebherr.com/shop/de/deu/smartdevicebox.html](http://home.liebherr.com/shop/de/deu/smartdevicebox.html)\*

Завантажити додаток SmartDevice:



Після встановлення та налаштування додатку SmartDevice ви зможете підключити свій пристрій за допомогою додатку SmartDevice та функції пристрою WLAN (див. 7.2.3 WLAN ) до бездротової локальної мережі.

## Вказівка

У наведених нижче країнах функція SmartDevice недоступна: Росія, Білорусь, Казахстан.

Ви не можете використовувати SmartDeviceBox.\*

## 1.4 Область застосування пристрою

### Цільове використання

Пристрій призначений виключно для зберігання вина в домашніх умовах чи в умовах, аналогічних домашнім. Сюди відноситься, наприклад, використання

- на кухнях приватних осіб, у їдальнях,
- у приватних пансіонатах, готелях, мотелях та інших місцях проживання,
- при забезпеченні готовим харчуванням та аналогічних послугах оптової торгівлі.

Пристрій не призначено для заморожування харчових продуктів.

Пристрій пристосований для інтегрованого встановлення під столом.

Усі інші способи використання є неприпустимими.

### Передбачуване неправильне використання

Суворо забороняється використовувати пристрій для:

- Зберігання й охолодження медикаментів, плазми крові, лабораторних препаратів або схожих речовин згідно з Директивою про медичну продукцію 2007/47/ЄС
- Використання зовні при одночасній дуже високій вологості повітря
- застосування у вибухонебезпечних зонах

Неправильне використання пристрою може призвести до пошкоджень продуктів, що зберігаються, або їх псування.

### Класи клімату

Діапазон дозволених температур навколишнього середовища, у якому використовується пристрій, різниться в залежності від класу клімату. Клас клімату для придбаного вами пристрою вказано в таблиці.

## Вказівка

► Для забезпечення безперебійної роботи дотримуватися зазначених температур навколишнього середовища.

Клас клімату	для навколишнього середовища від
SN	10 °C – 32 °C
N	16 °C – 32 °C
ST	16 °C – 38 °C
T	16 °C – 43 °C
SN-ST	10 °C – 38 °C
SN-T	10 °C – 43 °C

## 1.5 Конформність

Контур охолоджувача перевірено на герметичність. Пристрій у змонтованому стані відповідає нормам техніки безпеки та відповідним директивам.

Для ринку ЄС:\* Пристрій відповідає директиві 2014/53/EU.\*

Для ринку GB:\* Пристрій відповідає директиві Radio Equipment Regulations 2017 SI 2017 No. 1206.\*

Повний текст декларації про відповідність ЄС можна знайти за адресою: [www.Liebherr.com](http://www.Liebherr.com)

Через те, що директиви по енергозбереженню для пристроїв зберігання вина не існує, відділення для напоїв по класу енергозбереження відносяться до відділень підвального типу.

## 1.6 Особливо небезпечні речовини згідно з регламентом REACH

Скориставшись наведеним нижче посиланням, можна перевірити, чи містить ваш пристрій особливо небезпечні речовини згідно з регламентом REACH: [home.liebherr.com/de/deu/de/liebherr-leben/nachhaltigkeit/umwelt/scip/scip.html](http://home.liebherr.com/de/deu/de/liebherr-leben/nachhaltigkeit/umwelt/scip/scip.html)

## 1.7 База даних EPREL

З 1-го березня 2021 інформація по маркуванню енергоспоживання та по екологічним вимогам знаходиться у європейській базі даних продуктів (EPREL). Базу даних продуктів можна знайти за адресою <https://eprel.ec.europa.eu/>. Тут буде вимога ввести ідентифікатор моделі. Ідентифікатор моделі на заводській табличці.

## 1.8 Запчастини

Наявність запасних частин як для функціональних вузлів, так і для елементів зберігання обладнання забезпечується протягом 15 років.

## 2 Загальні вказівки з техніки безпеки

Надійно зберігайте цю інструкцію з експлуатації, щоб завжди мати можливість скористатися нею.

У разі передавання пристрою передавайте його наступному власникові також інструкцію з експлуатації.

Щоб безпечно і належним чином використовувати пристрій, перед користуванням уважно прочитайте цю інструкцію з експлуатації. Завжди дотримуйтеся наведених у ній рекомендацій, вказівок з безпеки та попереджень. Вони мають важливе значення для безпечного і безперебійного встановлення та експлуатації пристрою.

### **Небезпека життя та здоров'ю користувача:**

- Цим приладом можуть користуватися діти, а також особи з обмеженими фізичними, сенсорними або розумовими здібностями або з недостатнім досвідом і знаннями, якщо вони робитимуть це під наглядом або пройшли інструктаж щодо безпечного використання пристрою і розуміють пов'язані з цим небезпеки. Дітям заборонено грати з пристроєм. Дітям забороняється виконувати чищення та технічне обслуговування, якщо вони перебувають без догляду. Діти віком 3-8 років можуть завантажувати та розвантажувати пристрій. Дітей до 3 років слід тримати далі від пристрою, якщо вони не перебувають постійно під наглядом.
- Розетка повинна бути розташована у легкодоступному місці, щоб за необхідності швидко відключити пристрій від мережі. Задня стінка пристрою не повинна її закривати.
- Відключаючи пристрій від мережі, тримайтеся за штекер. Забороняється тягнути за кабель.
- У разі неполадки витягніть вилку з розетки або вимкніть запобіжник.
- Уникайте пошкодження кабелю живлення. Не використовуйте пристрій з пошкодженим кабелем живлення.
- Ремонтні роботи і роботи із внесення конструктивних змін в пристрої проводяться лише працівниками сервісної служби або підготовленими спеціалістами.
- Встановлення, підключення до мережі та утилізація мають виконуватись у відповідності до інструкцій, наведених у даному посібнику.
- Експлуатація пристрою дозволена лише у змонтованому стані.

### **Небезпека загорання:**

- Застосовуваний холодоагент (дані на заводській табличці) не завдає шкоди навколишньому середовищу, проте легко займається. Витік холодоагенту може призвести до виникнення пожежі.
  - Забороняється пошкоджувати контур циркуляції холодоагенту.
  - Забороняється заносити в пристрій джерела виникнення вогню.
  - Забороняється використовувати всередині пристрою інші електричні пристрої (наприклад, обігрівачі, засоби чищення паром чи льодогенератори).
  - У разі витікання охолоджуючого засобу: не використовуйте відкрите полум'я та усуньте потенційні джерела займання поблизу місця витікання. Добре провітріть приміщення. Повідомте службу підтримки.
- У холодильнику забороняється зберігати вибухонебезпечні речовини чи балончики з розприскувачами, що містять горючий газ-розширювач, наприклад, бутан, пропан, пентан і т.д. Для ідентифікації на таких балончиках є відповідні дані або зображення полум'я. У результаті витіку газ може зайнятися через наявність у конструкції пристрою електричних елементів.
- Не ставте запалені свічки, лампи та інші предмети з відкритим полум'ям поруч з пристроєм, щоб не викликати пожежу.
- Алкогольні напої або інші ємності, що містять алкоголь, зберігайте лише щільно закритими. У результаті витікання алкоголь може зайнятися через наявність у конструкції пристрою електричних елементів.

### **Небезпека падіння та перекидання:**

- не ставати і не спиратися на цоколь, висувні ящики, дверцята тощо. Особливо це стосується дітей.

### **Небезпека отруєння:**

- Не вживайте зіпсовані продукти.

### **Небезпека занеміння, обмороження та виникнення болю:**

- Уникайте тривалого контакту шкіри з холодними поверхнями чи охолодженими/замороженими продуктами або вживайте заходів для захисту, наприклад використовуйте рукавички.

### **Небезпека отримання травм та пошкоджень:**

## Функції Touch & Swipe-дисплея

- Гаряча пара може нанести шкоду здоров'ю. Для розморожування заборонено використовувати електричні обігрівачі або пару, відкрите полум'я чи аерозоль для відтавання.
- Не видаляти лід з допомогою гострих предметів.

### Небезпека заземлення:

- Під час відкривання та закривання дверей будьте обережні з петлями. Так можна затиснути пальці.

### Символи на пристрої



Символ може знаходитися на компресорі. Він стосується масла в компресорі та вказує на наступну небезпеку: у разі проковтування та потрапляння в дихальні шляхи це може бути смертельно. Ця вказівка має значення тільки для утилізації. В звичайному режимі експлуатації небезпека не існує.



Символ знаходиться на компресорі і позначає небезпеку від пожежонебезпечних речовин. Не знімайте наклейку.



Ця або подібна до неї наклейка може бути розташована на задній стінці пристрою. Вона вказує на те, чи містяться у дверцятах і/або корпусі вакуумні ізоляційні панелі (VIP) або перлітові панелі. Ця вказівка має значення тільки для утилізації. Не знімайте наклейку.

### Дотримуйтеся попереджувальних вказівок та інших окремих вказівок в інших розділах:

	НЕБЕЗПЕКА	позначає безпосередньо небезпечну ситуацію, яка може призвести до смерті чи важкого травмування, якщо їй не запобігти.
	ПОПЕРЕДЖЕННЯ	позначає небезпечну ситуацію, яка може призвести до смерті чи важкого травмування, якщо їй не запобігти.
	ОБЕРЕЖНО	позначає небезпечну ситуацію, яка може призвести до травмування легкої або середньої тяжкості, якщо їй не запобігти.
	УВАГА	позначає небезпечну ситуацію, яка може призвести до пошкодження майна, якщо їй не запобігти.
	Вказівка	позначає корисні вказівки та поради.

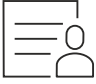
## 3 Функції Touch & Swipe-дисплея

Керування пристроєм здійснюється за допомогою Touch & Swipe-дисплея. За допомогою Touch & Swipe-дисплея (далі – «Дисплей») можна вибирати функції пристрою дотиком або проведенням пальцем по екрану. За 10 секунд бездіяльності дисплей повертається до попереднього меню або індикації стану.

### 3.1 Навігація і пояснення символів

На малюнках зображено різні символи для навігації за допомогою дисплея. Ці символи описані в нижче наведеній таблиці.

Символ	Опис
	<b>Швидко торкнутися дисплея:</b> Активація/деактивація функції. Підтвердження вибору. Відкрити підменю.
	<b>Тривалий дотик на дисплеї протягом певного часу (наприклад, 3 секунди):</b> Активація/деактивація функції або значення.
	<b>Рух праворуч або ліворуч:</b> Навігація в меню.
	<b>Швидко торкнутися символу «Назад»:</b> Перейти на один рівень меню назад.
	<b>Натиснути й утримувати символ «Назад» протягом 3 секунд:</b> Перейти до індикації стану.
	<b>Швидко торкнутися символу «Назад» вгорі ліворуч:</b> Перейти на один рівень меню назад.
	<b>Стрілка з годинником:</b> Через більш ніж 10 секунд на дисплеї з'явиться таке повідомлення.
	<b>Стрілка з індикацією часу:</b> Через вказаний час на дисплеї з'явиться таке повідомлення.
	<b>Відкрити символ «Меню налаштування»:</b> Перейти до меню налаштувань і відкрити меню налаштувань. За необхідності: Перейти в меню налаштувань до потрібної функції. (див. 3.2.1 Відкривання меню налаштування)

Символ	Опис
	<b>Відкрити символ «Розширене меню»:</b> Перейти до розширеного меню і відкрити розширене меню. За необхідності: Перейти в розширеному меню до потрібної функції. (див. 3.2.2 Відкриття розширеного меню)
Бездіяльність протягом 10 секунд	За 10 секунд бездіяльності дисплей повертається до попереднього меню або індикації стану.
Відчинити й зачинити дверцята.	Якщо відчинити й одразу зачинити дверцята, дисплей повертається до індикації стану.

Примітка: Малюнки на дисплеї відображаються з англійськими термінами.

## 3.2 Меню

Функції пристрою розподілено в різних розділах меню:

Меню	Опис
Головне меню	Коли пристрій увімкнено, ви автоматично потрапляєте в головне меню. У цьому меню ви можете перейти до найважливіших функцій пристрою, меню налаштування і розширеного меню.
 Меню налаштування	Меню налаштування містить функції для налаштування вашого пристрою.
 Розширене меню	Розширене меню містить спеціальні функції для налаштування вашого пристрою. Доступ до розширеного меню захищено числовим кодом <b>151</b> .

### 3.2.1 Відкриття меню налаштування

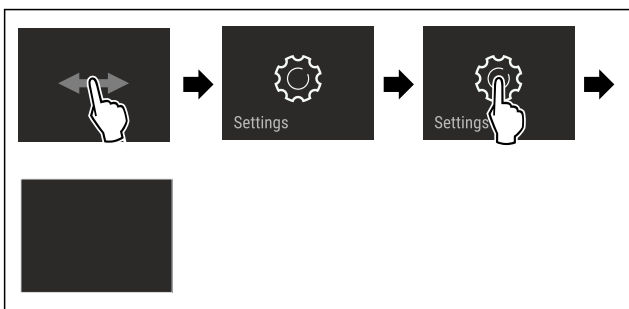


Fig. 4 Ілюстративне зображення

- ▶ Виконати кроки згідно з малюнком.
- ▷ Відкривається меню налаштувань.
- ▶ За необхідності: перейти до потрібної функції.

### 3.2.2 Відкриття розширеного меню

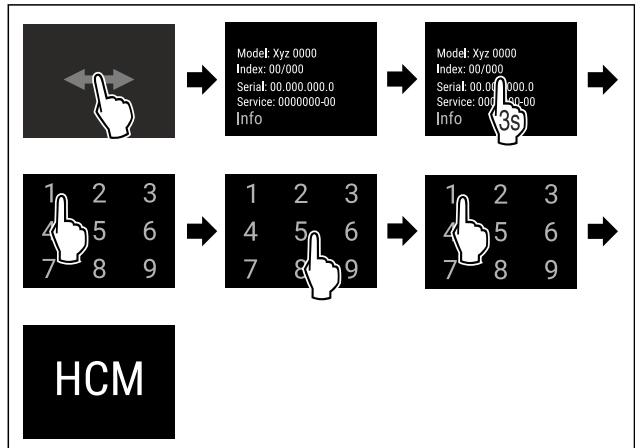


Fig. 5 Доступ за допомогою числового коду **151**

- ▶ Виконати кроки згідно з малюнком.
- ▷ Відкривається розширене меню.
- ▶ За необхідності: перейти до потрібної функції.

## 3.3 Режим спокою

Якщо не торкатися дисплея протягом 1 хвилини, дисплей переходить у режим спокою. У режимі спокою яскравість дисплея зменшується.

### 3.3.1 Вихід із режиму спокою

- ▶ Швидко торкнутися дисплея пальцем.
- ▷ Режим спокою завершено.

## 4 Початок експлуатації

### 4.1 Увімкнення пристрою (перше введення в експлуатацію)

Переконайтеся, що виконано такі умови:

- Пристрій встановлено і підключено.
- Всі клейкі смуги, клейка та захисна плівка на та в пристрої видалені.

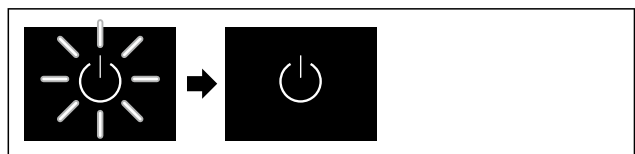


Fig. 6 Приблизне відображення

- ▶ Символ режиму очікування блимає: зачекайте, доки завершиться процес запуску.
- ▷ На дисплеї відображається символ режиму очікування.

Якщо пристрій постачається із заводськими налаштуваннями, при введенні в експлуатацію треба спочатку налаштувати мову екрану і дату/час.

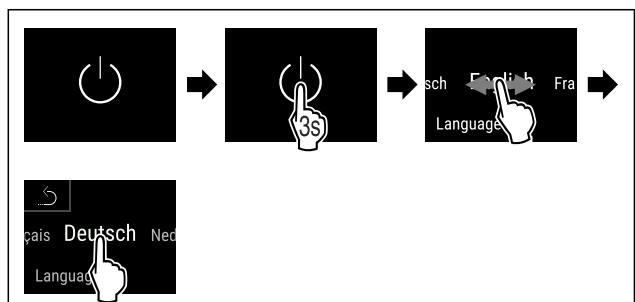


Fig. 7

# Зберігання

- ▶ Виконати кроки згідно з малюнком.
- ▷ Мова налаштована.

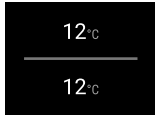


Fig. 9 Індикатор стану



Fig. 9 Індикатор стану

- ▷ Пристрій готовий до роботи, як тільки на дисплеї з'явиться температура.
- ▷ Індикатор температури блимає, доки не буде досягнуто налаштованої температури.

## 5 Зберігання

### 5.1 Вказівки щодо зберігання



#### ПОПЕРЕДЖЕННЯ

Небезпека пожежі

- ▶ Не використовуйте електричні прилади у зоні пристрою, призначеній для продуктів харчування, якщо вони не рекомендовані виробником.

#### Вказівка

У випадку недостатньої вентиляції використання енергії зростає, а охолоджувальна здатність знижується.

- ▶ Забороняється закривати прорізи для притоку повітря.

Дотримуйтеся наведених нижче рекомендацій щодо зберігання:

- Не закривати прорізи для притоку повітря на вентиляторі.

### 5.2 Схема завантаження

#### 5.2.1 UWpri 3761

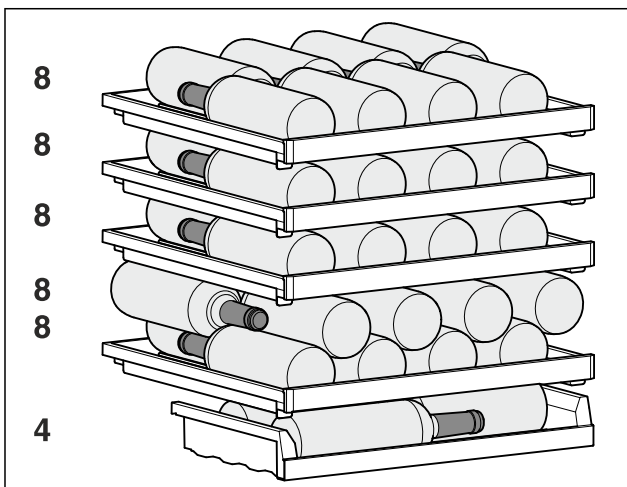


Fig. 10 Усього 44 пляшки (0,75 л пляшки Bordeaux відповідно до стандарту NF H 35-124)

#### 5.2.2 UWpri 3661

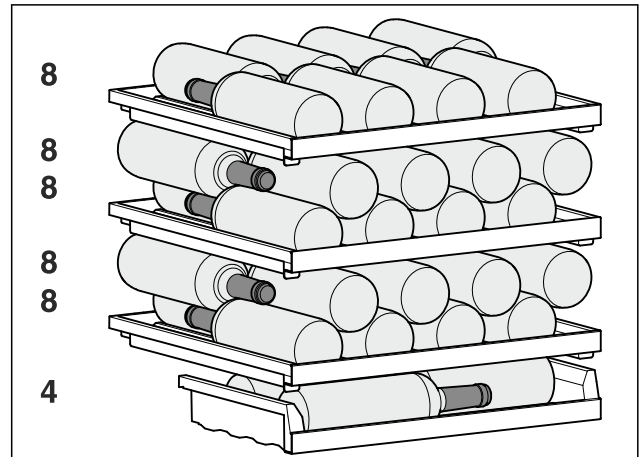


Fig. 11 Усього 44 пляшки (0,75 л пляшки Bordeaux відповідно до стандарту NF H 35-124)

#### 5.2.3 UWpri 3662 / UWpri 3672 / UWgbi 3682

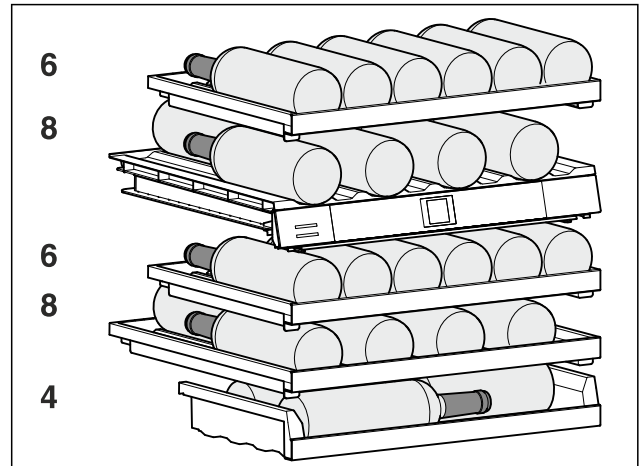


Fig. 12 Усього 32 пляшки (0,75 л пляшки Bordeaux відповідно до стандарту NF H 35-124)

#### 5.2.4 UWpri 3762 / UWpri 3782 / UWgbi 3782

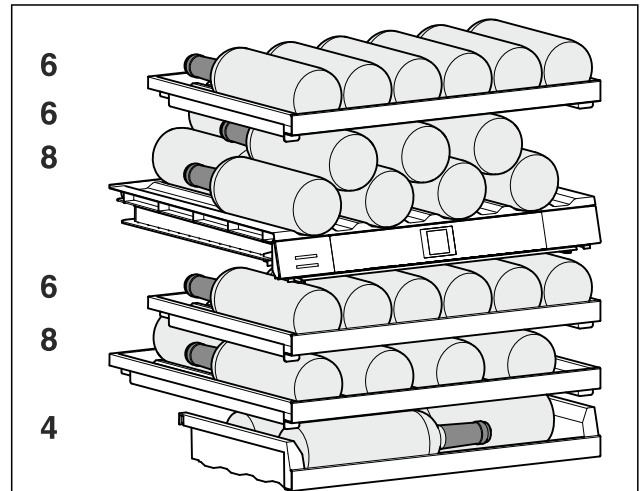


Fig. 13 Усього 38 пляшок (0,75 л пляшки Bordeaux відповідно до стандарту NF H 35-124)



## 6 Заощадження електроенергії

- Обов'язково забезпечити вільну вентиляцію. Не закривайте вентиляційні отвори/решітки.
- Забороняється закривати прорізи для притоку повітря від вентилятора.
- Не вбудовуйте пристрій в місце, що піддається дії прямих сонячних променів, поруч із обігрівачем або подібними приладами.
- В разі вбудовування пристрою безпосередньо біля духовки споживання енергії може дещо збільшитися. Це залежить від тривалості й інтенсивності використання духовки.
- Споживання електроенергії залежить від умов у місці встановлення, наприклад оточуючої температури (див. 1.4 Область застосування пристрою) . При вищій температурі навколишнього середовища споживання енергії може зрости.
- Відчиняйте пристрій на якомога коротші проміжки часу.
- Чим нижче налаштовано температуру, тим вищі витрати енергії.

## 7 Керування

### 7.1 Елементи керування та індикації

Дисплей робить можливим швидкий огляд поточного стану пристрою, налаштування температури, стану функцій і налаштувань, а також аварійних та повідомлень про помилку.

Керування здійснюється безпосередньо на дисплеї Touch & Swipe шляхом проведення пальцем і натискання.

Можна активувати та деактивувати функції та змінити значення налаштування.

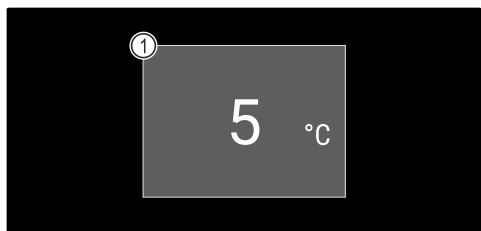


Fig. 14 Дисплей Touch & Swipe\*  
(1) Індикатор стану

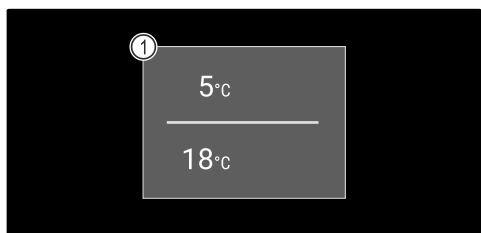


Fig. 15 Дисплей Touch & Swipe\*  
(1) Індикатор стану

#### 7.1.1 Індикатор стану

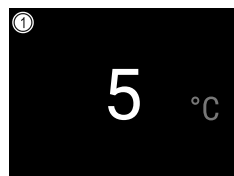


Fig. 16 Індикатор стану\*  
(1) Температура

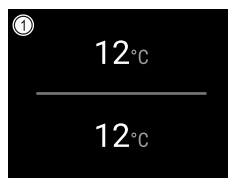


Fig. 17 Індикатор стану\*

(1) Температура

Індикатор стану – це вихідний індикатор.

З індикатора стану відбувається навігація до функцій і налаштувань.

#### 7.1.2 Символи індикації

Символи індикації повідомляють про поточний стан пристрою.

Символ	Стан пристрою
	<b>Символ режиму очікування</b> Пристрій вимкнений.
	<b>Символ режиму очікування (блимає)</b> Пристрій розганяється.
	<b>Температура (блимає)</b> Цільова температура ще не досягнута. Пристрій охолоджується до встановленої температури.
	<b>Символ помилки (червоний)</b> Пристрій у аварійному стані.
	<b>Фон (блакитний)</b> Активне налаштування або активна функція
	<b>Стовпчик (зростання)</b> Натисніть та утримуйте 3 секунди для активації налаштування.
	<b>Стовпчик (спадання)</b> Натисніть та утримуйте 3 секунди для деактивації налаштування.

Символи індикатора стану

#### 7.1.3 Акустичні сигнали

Сигнал звучить у наступних випадках:

- При підтвердженні функції або значення.
- При функцію або значення не можна активувати або деактивувати.
- Як тільки виникає помилка.
- У випадку аварійних повідомлень.

Звуки сигналів тривоги можна вмикати і вимикати в клієнтському меню.

## 7.2 Функції пристрою

### 7.2.1 Вказівки щодо функцій пристрою

Функції пристрою налаштовано на заводі таким чином, щоб ваш пристрій був повністю функціональним.

# Керування

Перед зміною, активацією або деактивацією функцій пристрою переконайтеся, що дотримано наведених нижче вимог:

- ❑ Ви прочитали і зрозуміли опис роботи дисплея. (див. 3 Функції Touch & Swipe-дисплея)
- ❑ Ви ознайомилися з елементами керування та індикації вашого пристрою. (див. 7.1 Елементи керування та індикації)

## 7.2.2 Вмикання/вимикання пристрою



Ця функція робить можливим вмикання та вимикання всього пристрою.

### Увімкнення пристрою

Без активованого демонстраційного режиму:

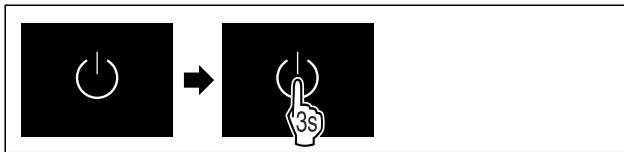


Fig. 18

- ▶ Виконати кроки згідно з малюнком.

З активованим демонстраційним режимом:



Fig. 19

- ▶ Виконати кроки згідно з малюнком.

### Вказівка

Деактивуйте демонстраційний режим до закінчення зворотного відліку.

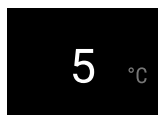


Fig. 21 Індикатор стану

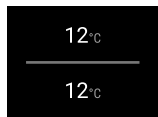


Fig. 21 Індикатор стану

- ▷ Індикація температури з'являється на дисплеї.

### Вимикання пристрою

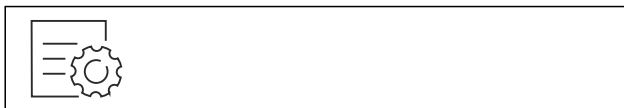


Fig. 22

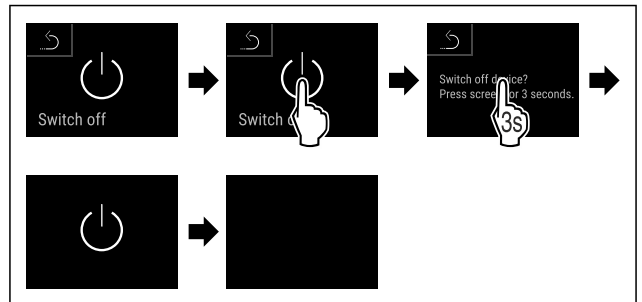


Fig. 23

- ▶ Виконати кроки згідно з малюнком.
- ▷ На дисплеї відображається символ режиму очікування.
- ▷ Дисплей автоматично вимикається приблизно після 10 хвилин.

## 7.2.3 WLAN



За допомогою цієї функції пристрій підключається до WLAN. Після цього ви зможете керувати ним через додаток SmartDevice з мобільного пристрою. Ви також можете використовувати цю функцію для вимкнення або скидання бездротового з'єднання.

Для підключення пристрою до бездротової локальної мережі вам потрібен SmartDeviceBox.\*

Додаткова інформація щодо функції SmartDevice: (див. 1.3 SmartDevice)

### Вказівка

У наведених нижче країнах функція SmartDevice недоступна: Росія, Білорусь, Казахстан.

Ви не можете використовувати SmartDeviceBox.\*

### Перше встановлення з'єднання з WLAN

Переконайтеся, що виконані такі умови:

- ❑ SmartDeviceBox придбано й встановлено. (див. 1.3 SmartDevice) \*
- ❑ Додаток SmartDevice встановлено (див. [apps.home.liebherr.com](https://apps.home.liebherr.com)).
- ❑ Реєстрацію у додатку SmartDevice завершено.



Fig. 24

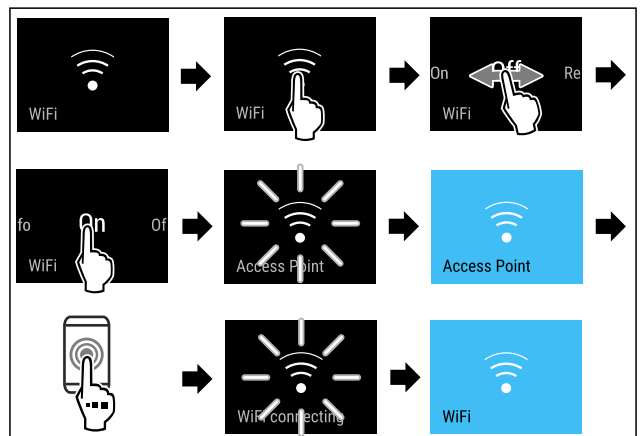


Fig. 25

- ▶ Виконати кроки згідно з малюнком.
- ▷ З'єднання створене.

## Відключення бездротового локального з'єднання



Fig. 26

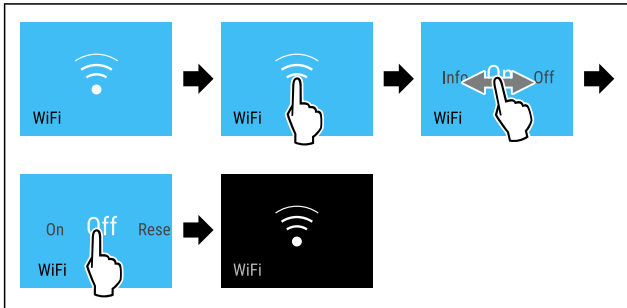


Fig. 27

- ▶ Виконати кроки згідно з малюнком.
- ▷ З'єднання роз'єднано.

## Скасування бездротового локального з'єднання

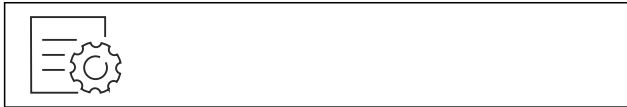


Fig. 28

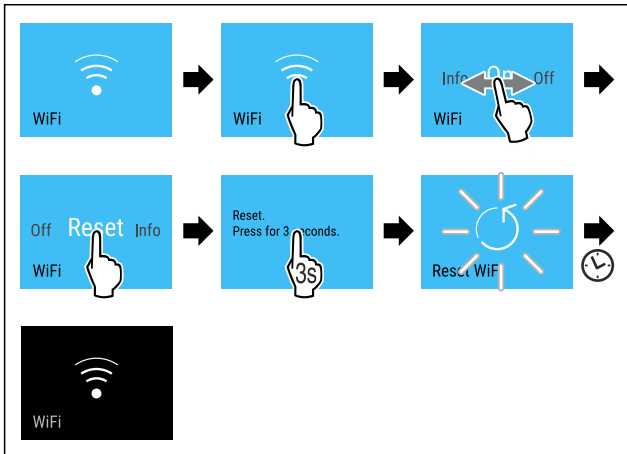


Fig. 29

- ▶ Виконати кроки згідно з малюнком.
- ▷ З'єднання з WLAN та інші налаштування WLAN буде скинуто до заводських налаштувань.

## Відображення інформації про з'єднання WLAN



Fig. 30

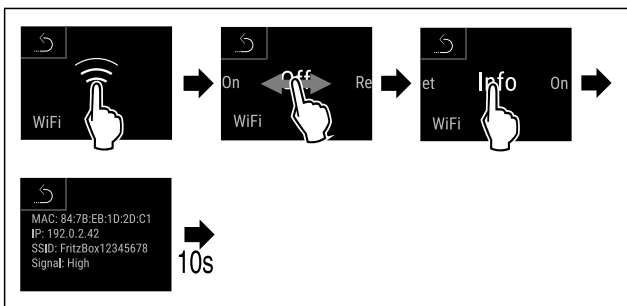


Fig. 31



Fig. 32 Індикація стану

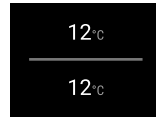


Fig. 32 Індикація стану

- ▶ Виконати кроки згідно з малюнком.

## 7.2.4 Температура



Температура залежить від таких факторів:

- частота відкривання дверцят
- тривалість відкривання дверцят
- кімнатна температура місця встановлення
- тип, температура та кількість охолоджуваних продуктів

### Вказівка

В більшості зон внутрішньої камери температура повітря може відрізнятися від індикатора температури.

З правильною температурою харчові продукти довше лишаються свіжими. Таким чином можна уникнути зайвого викидання.

### Налаштування температури

Описати наступні етапи операції, як збільшити температуру з наприклад 5 °C до 10 °C.

- ▶ Торкнутися значення температури.\*
- ▶ Торкнутися значення температури необхідної зони.\*

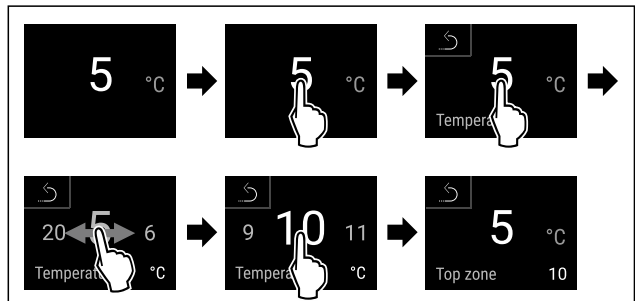


Fig. 33 \*

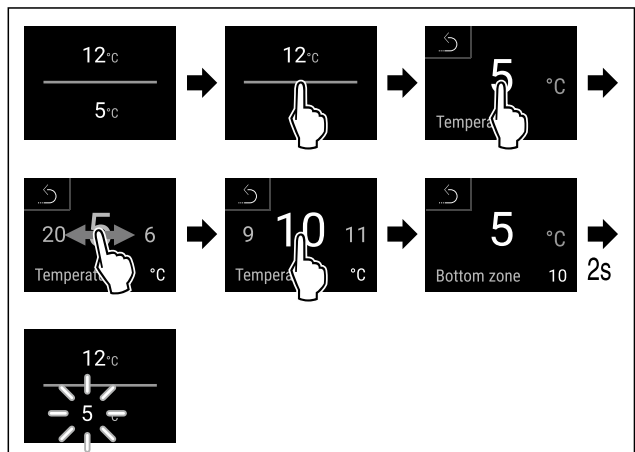


Fig. 34 \*

- ▶ Виконати кроки згідно з малюнком.
- ▷ Температура налаштована.

# Керування

## 7.2.5 Одиниця вимірювання темпера-



тури

Ця функція використовується для налаштування одиниць вимірювання температури. Ви можете встановити градуси Цельсія або градуси Фаренгейта як одиницю вимірювання температури.

### Налаштування одиниці вимірювання температури



Fig. 35

- ▶ Виконати кроки згідно з малюнком.
- ▷ Одиниці вимірювання температури налаштовано.



## 7.2.6 SabbathMode

За допомогою цієї функції активується або деактивується режим SabbathMode. У разі активації цієї функції деякі електронні функції вимикаються. Таким чином ваш пристрій відповідатиме релігійним вимогам під час єврейських свят, як-от шабат, а також вимогам сертифікату STAR-K Kosher.

Стан пристрою за активного режиму SabbathMode
На дисплеї стану постійно відображається SabbathMode.
Всі функції на дисплеї, крім <b>функції деактивації режиму SabbathMode</b> , заблоковано.
Ввімкнені функції залишаються активними.
Дисплей продовжує світитися, коли ви зачиняєте дверцята.
Внутрішнє освітлення вимкнено.
Нагадування не виконуються. Налаштований часовий інтервал призупиняється.
Нагадування та попередження не показуються.
Сигнал попередження про незачинені дверцята не подається.
Сигнал про аварійне зниження температури не подається.
Після зникнення напруги в мережі пристрій перемикається в режим SabbathMode.

Стан пристрою

### Вказівка

Цей пристрій має сертифікацію інституту «Institute for Science and Halacha». ([www.machonhalacha.co.il](http://www.machonhalacha.co.il))

Список сертифікованих STAR-K пристроїв наведено на сайті [www.star-k.org/appliances](http://www.star-k.org/appliances).

### Активізація SabbathMode



Fig. 37

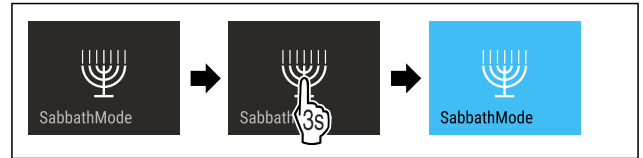


Fig. 38

- ▶ Виконати кроки згідно з малюнком.
- ▷ SabbathMode активовано.
- ▷ На дисплеї стану постійно відображається режим SabbathMode.

### Деактивація SabbathMode

Функція SabbathMode автоматично деактивується через 80 год. Однак ви будь-коли можете деактивувати функцію SabbathMode вручну:

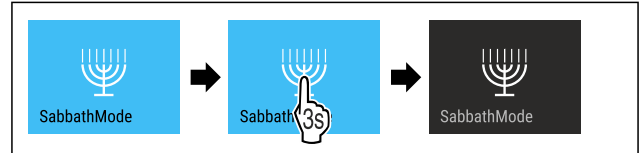
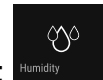


Fig. 39

- ▶ Виконати кроки згідно з малюнком.
- ▷ SabbathMode деактивовано.



## 7.2.7 HumiditySelect

Ця функція використовується для регулювання вологості всередині пристрою. Правильно встановлена вологість позитивно впливає на структуру пробок за тривалого зберігання й запобігає їх висиханню.

### Вказівка

Частота та тривалість відкриття дверей впливають на вологість у камері.

Ви можете вибрати одне з двох налаштувань вологості:

Функція HumiditySelect	Налаштування температури на пристрої	Застосування/енергоспоживання
Стандартно (за замовчуванням)	10-12 °C	середня вологість повітря у навколишньому середовищі в межах 50-80 % низьке енергоспоживання пристрою
Висока	10-12 °C	середня вологість повітря у навколишньому середовищі < 50 % енергоспоживання пристрою підвищується

### Підвищення вологості у камері



Fig. 40

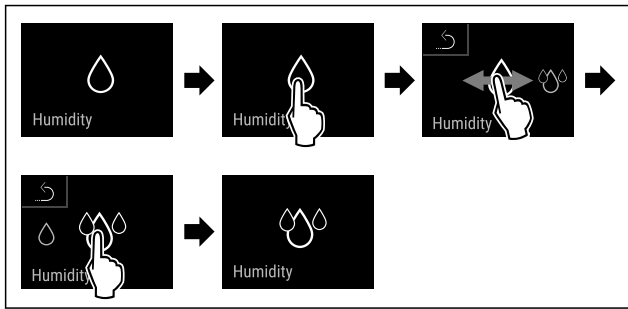


Fig. 41

- ▶ Виконати кроки згідно з малюнком.
- ▷ Вологість камери підвищується.

### Встановлення вологості камери на стандартне значення



Fig. 42

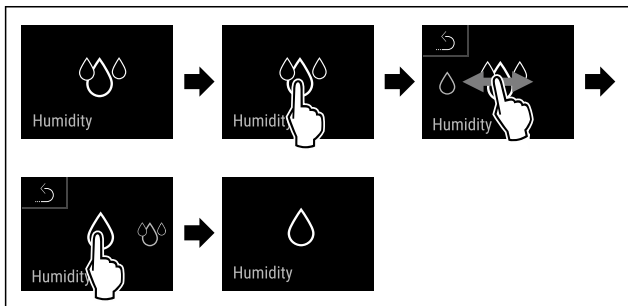


Fig. 43

- ▶ Виконати кроки згідно з малюнком.
- ▷ Вологість камери знижується.

### 7.2.8 Презентаційне освітлення \*

Це налаштування забезпечує можливість плавного регулювання презентаційного освітлення.

Можна налаштувати такі ступені яскравості:

- Вимк
- 20%
- 40%
- 60%
- 80%
- 100% (попереднє налаштування)

#### Налаштування презентаційного освітлення

У подальших кроках описано, як зменшити яскравість презентаційного освітлення, наприклад зі 100 % до 40 %.



Fig. 44

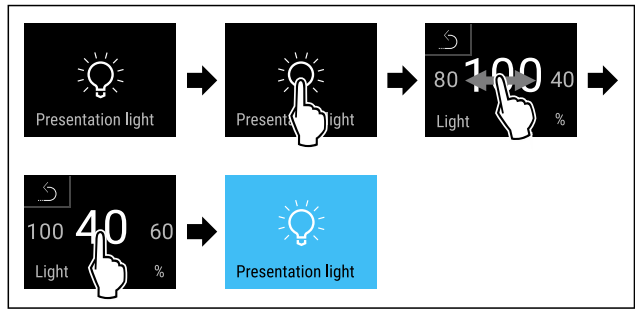


Fig. 45

- ▶ Виконати кроки згідно з малюнком.
- ▷ Яскравість презентаційного освітлення змінено відповідним чином.

### 7.2.9 Яскравість дисплея

Ця функція використовується для поетапного регулювання яскравості дисплея.

Ви можете налаштувати такі рівні яскравості:

- 40 %
- 60 %
- 80 %
- 100 % (попереднє налаштування)

#### Налаштування яскравості



Fig. 46

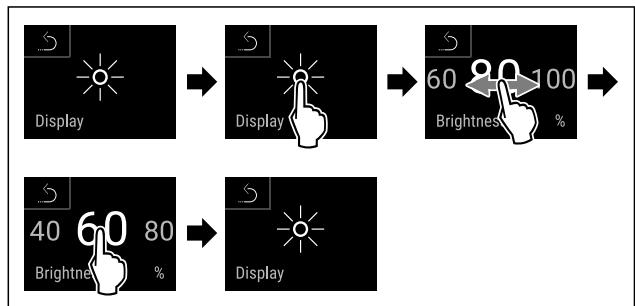


Fig. 47 Ілюстративне зображення: перемикання з 80 % на 60 %.

- ▶ Виконати кроки згідно з малюнком.
- ▷ Яскравість налаштовано.

### 7.2.10 Сигнал попередження про незачинені

За допомогою цієї функції активується або деактивується сигнал попередження про незачинені дверцята. Сигнал попередження про незачинені дверцята лунає, якщо двері залишаються відкритими надто довго. Сигнал попередження про незачинені дверцята активовано під час постачання. Ви можете налаштувати час від відкриття дверей до спрацювання сигналу попередження про незачинені двері.

Доступні такі значення:

- 1 хв.
- 2 хв.

# Керування

- 3 хв.
- Вимк.

## Налаштування сигналу попередження про незачинені дверцята



Fig. 48

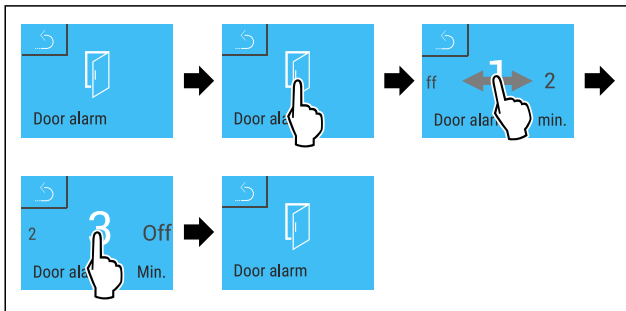


Fig. 49 Ілюстративне зображення: перемикання сигналу попередження про незачинені дверцята з 1 хв. на 3 хв.

- Виконати кроки згідно з малюнком.
- ▷ Сигнал попередження про незачинені дверцята налаштовано.

## Деактивація сигналу попередження про незачинені дверцята

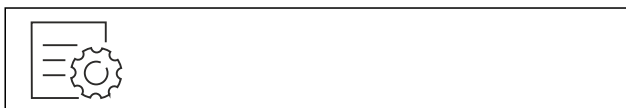


Fig. 51

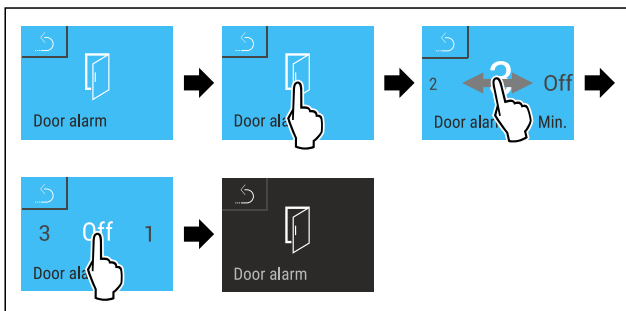


Fig. 52

- Виконати кроки згідно з малюнком.
- ▷ Сигнал попередження про незачинені дверцята деактивовано.

## 7.2.11 Alarm Sound



Ця функція робить можливим вмикання та вимикання всіх звуків сигналів тривоги як наприклад попередження про незачинені дверцята.

### Активувати Alarm Sound

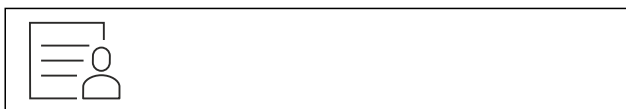


Fig. 53



Fig. 54

- Виконати кроки згідно з малюнком.
- ▷ Alarm Sound активований.

### Деактивувати Alarm Sound



Fig. 55

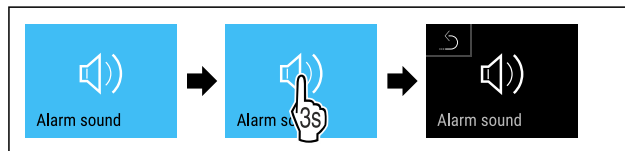


Fig. 56

- Виконати кроки згідно з малюнком.
- ▷ Alarm Sound деактивовано.

## 7.2.12 Key Sound



Ця функція робить можливим вмикання та вимикання всіх звуків клавіш, звуків підтвердження і звуку запуску.

### Активувати Key Sound



Fig. 57



Fig. 58

- Виконати кроки згідно з малюнком.
- ▷ Key Sound активований.

### Деактивувати Key Sound

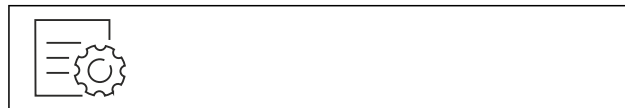


Fig. 59

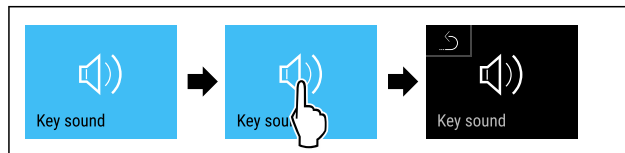


Fig. 60

- Виконати кроки згідно з малюнком.
- ▷ Key Sound деактивовано.

## 7.2.13 Блокування дисплею



Це налаштування уникає випадкового керування пристроєм.

Використання:

- Уникнути випадкової зміни налаштувань і функцій.
- Уникнути випадкового вимкнення пристрою.
- Уникнути випадкового налаштування температури.

### Активация блокування дисплею



Fig. 61

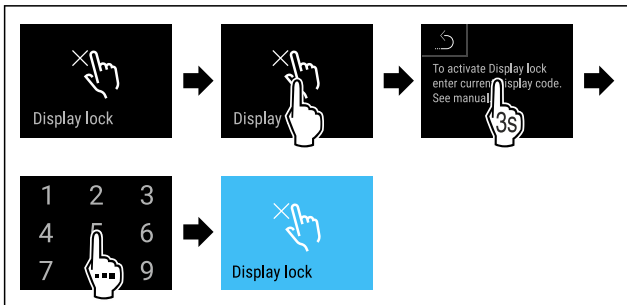


Fig. 62

- ▶ Виконати кроки згідно з малюнком.
- ▷ Блокування дисплею активоване.
- ▷ З'являється індикація статусу.

### Короткочасне розблокування дисплея

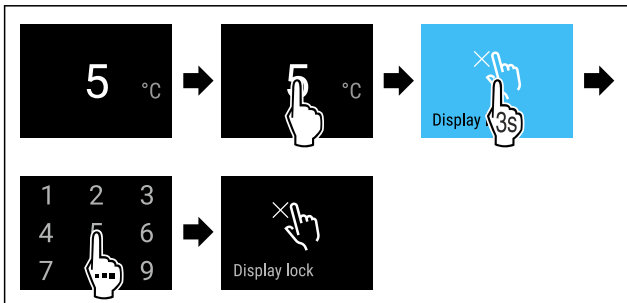


Fig. 63\*

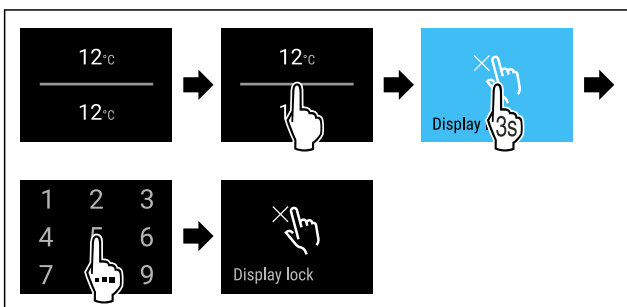


Fig. 64\*

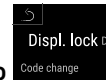
- ▶ Виконати кроки згідно з малюнком.
- ▷ Блокування дисплею деактивоване.
- ▷ З'являється індикація статусу.

## 7.2.14 Код доступу

Можливі різні налаштування.

Використання:

- Зміна коду блокування дисплею.
- Скидання коду блокування дисплею.



### Блокування дисплею

#### Зміна коду блокування дисплею

Це налаштування уможливорює зміну коду блокування дисплею.

Налаштування здійснюється у 3 кроки:

- Введення старого коду
- Введення нового коду
- Підтвердження нового коду

#### Вказівка

- ▶ У наступному прикладі відбувається зміна коду **1 1 1 1**, попередньо налаштованого на заводі.
- ▶ Новий код: **2 3 4 5**

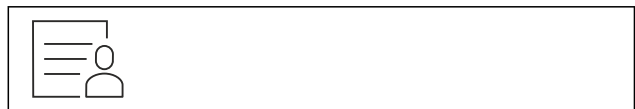


Fig. 65

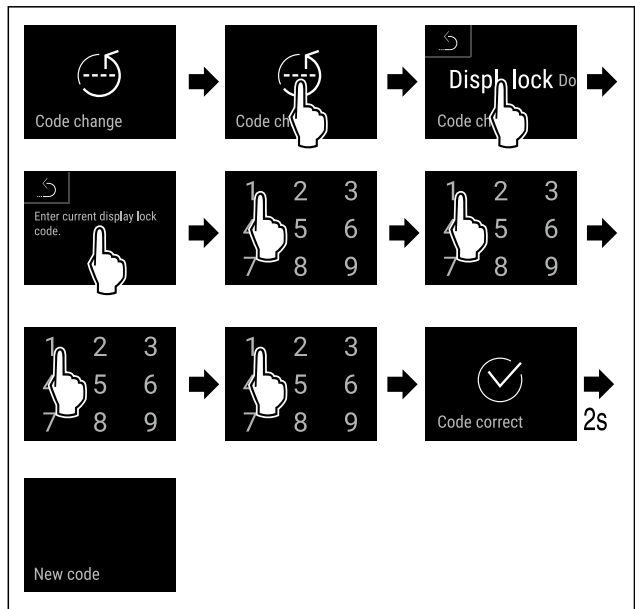


Fig. 66

- ▶ Виконати кроки згідно з малюнком.
- ▷ Введення старого коду виконано успішно.

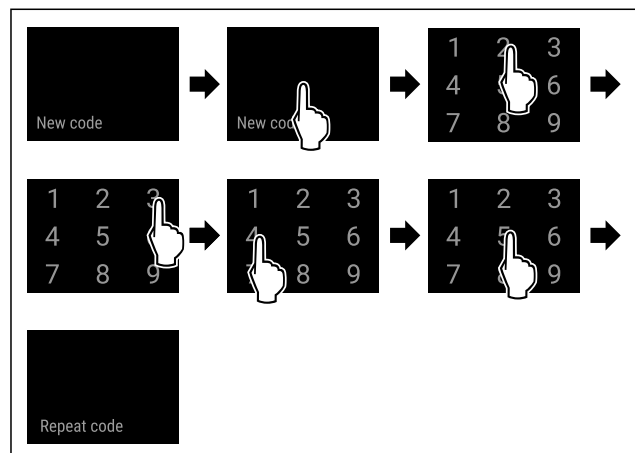


Fig. 67

- ▶ Виконати кроки згідно з малюнком.
- ▷ Введення нового коду виконано успішно.

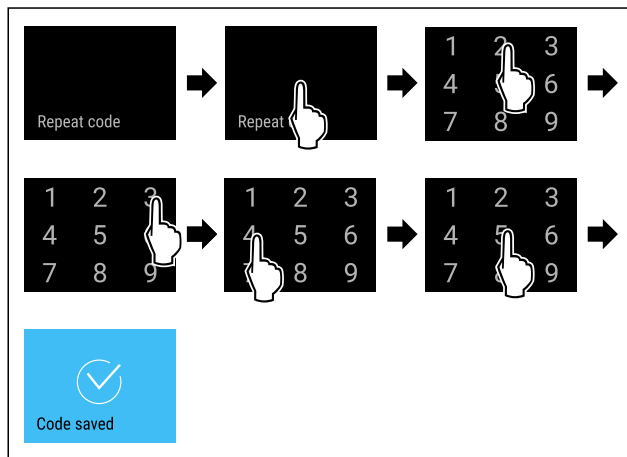


Fig. 68

- ▶ Виконати кроки згідно з малюнком.
- ▷ Підтвердження нового коду виконано успішно.
- ▷ Код змінено.

### Скидання коду блокування дисплею

Код забутий або невідомий.

- ▶ Скинути пристрій до заводських налаштувань. (див. 7.2.19 Скидання до заводських налаштувань )
- ▷ Пристрій скинуто на попередні налаштування.
- ▷ Код, налаштований на заводі: **1 1 1 1**

### 7.2.15 Мова



В цьому налаштуванні налаштовується мова індикації.

#### Налаштування мови



Fig. 69

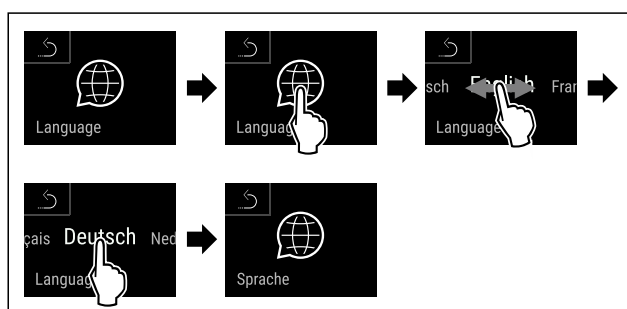


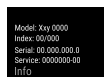
Fig. 70

- ▶ Виконати кроки згідно з малюнком.
- ▷ Вибрана мова налаштована.

### 7.2.16 Інформація про пристрій

Ця функція використовується для відображення назви моделі, індексу, серійного номера та сервісного номера пристрою. Інформація про пристрій необхідна в разі звернення до служби підтримки. (див. 10.4 Служба сервісного обслуговування)

За допомогою цієї функції також відкривається розширене меню. (див. 3 Функції Touch & Swipe-дисплея)



### Відображення інформації про пристрій



Fig. 71



Fig. 72

- ▶ Виконати кроки згідно з малюнком.
- ▷ На дисплеї відображається інформація про пристрій.

### 7.2.17 Програмне забезпечення

Ця функція використовується для відображення версії програмного забезпечення пристрою.

#### Відображення версії ПЗ

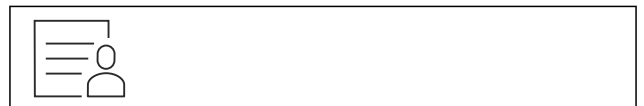


Fig. 73

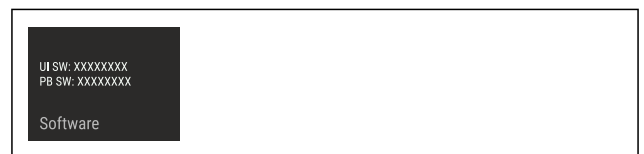


Fig. 74

- ▶ Виконати кроки згідно з малюнком.
- ▷ На дисплеї відобразиться версія програмного забезпечення.

### 7.2.18 Нагадування



За допомогою цієї функції активується або деактивується нагадування щодо заміни фільтра активованого вугілля FreshAir.

#### Деактивація нагадування

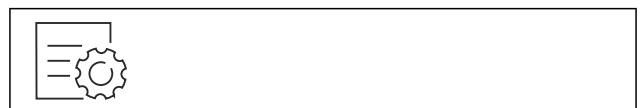


Fig. 75

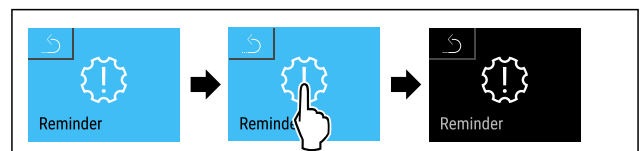


Fig. 76

- ▶ Виконати кроки згідно з малюнком.
- ▷ Нагадування деактивовано.

#### Активізація нагадування





Fig. 77

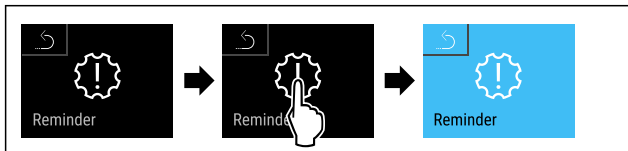


Fig. 78

- ▶ Виконати кроки згідно з малюнком.
- ▷ Нагадування активовано.

## 7.2.19 Скидання до заводських налаштувань



Використовуйте цю функцію для скидання всіх налаштувань до заводських значень за замовчуванням. Всі налаштування, виконані раніше, скидаються до первинного налаштування.

### Виконання скидання

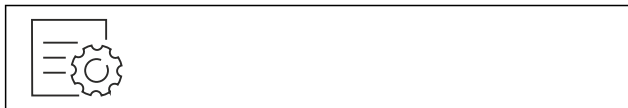


Fig. 79

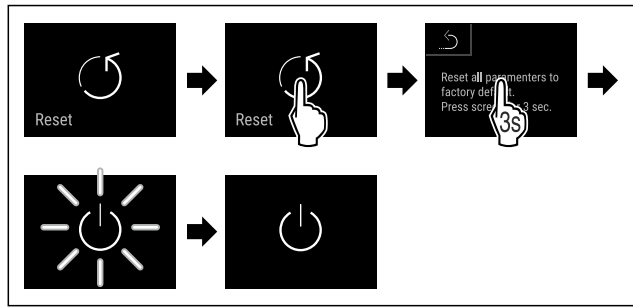




Fig. 80

- ▶ Виконати кроки згідно з малюнком.
- ▷ Пристрій скинуто.
- ▷ Пристрій вимкнено.
- ▶ Повторно запустити пристрій. (див. 4.1 Увімкнення пристрою (перше введення в експлуатацію))

## 7.3 Повідомлення

### 7.3.1 Попередження


Попередження супроводжуються акустично звуковим сигналом та оптично символом на дисплеї. Звуковий сигнал посилюється і стає голоснішим до квітання повідомлення.

Повідомлення (червоний)	Причина	Усунення
 <b>Відкрийте дверцята</b>	Повідомлення з'являється, коли двері відкриті надто довго.	Закрийте дверцята. Коротко натисніть. Сигнал тривоги закінчується. <b>Вказівка</b> Час до появи повідомлення можна налаштувати. (див. 7.2.10 Сигнал попередження про незачинені дверцята )
 <b>Сигнал попередження про підвищення температури</b>	Повідомлення з'являється, коли температура не відповідає налаштованій температурі. Можливі причини різниці температури: Вкладаються теплі охолоджені продукти. Під час перекладання чи виймання продуктів всередину потрапило багато теплого повітря. Довгий час була відсутня подача електроенергії.	Коротко натисніть. Показується інформація стосовно помилок і статусу пристрою. Коротко натисніть. Найвища /найнижчі температура, дата і час відображаються. Коротко натисніть. Показується екран статусу. Поточна температура та символ тривоги блимають червоним до досягнення встановленої температури. Перевірити якість охолоджуваних продуктів.

Повідомлення (червоний)	Причина	Усунення
 <p><b>Помилка</b></p>	<p>Пристрій несправний, виникла помилка пристрою або в компоненті пристрою виявлено помилку.</p>	<p>Перекласти охолоджувані продукти. Коротко натисніть. Показується код помилки (наприклад ВТ021). Коротко натисніть. Якщо є, показується подальший код помилки <b>або</b> показується екран статусу з блимаючим символом помилки.</p>   <p>Рух по дисплею або дотик до дисплею знову показує код (коди) помилки. Запишіть код помилки й зверніться до служби сервісного обслуговування. (див. 10.4 Служба сервісного обслуговування)</p>
 <p><b>Перебої з подачею електроенергії</b></p>	<p>Повідомлення з'являється у випадку переривання подачі електроенергії.</p>	<p>Коротко натисніть. Стан заряду батареї, показується інформація стосовно помилок і статусу пристрою Коротко натисніть. Найвища температура, проміжок часу і кількість переривань струму відображаються. Коротко натисніть. Показується екран статусу. Поточна температура та символ тривоги блимають червоним до досягнення встановленої температури. Перевірити якість охолоджуваних продуктів.</p>
 <p><b>WLAN-помилка</b></p>	<p>WLAN з'єднання перерване.</p>	<p>Перевірити з'єднання. Короткий дотик. Сигнал тривоги закінчується.</p>
 <p><b>WWW-помилка WLAN</b></p>	<p>Повідомлення з'являється, коли нема інтернет з'єднання через WLAN.</p>	<p>Перевірити з'єднання. Короткий дотик. Сигнал тривоги закінчується.</p>

## 7.3.2 Нагадування

Нагадування з'являється, коли є потреба в дії. Вони супроводжуються акустично звуковим сигналом та оптично символом на дисплеї. Квітування повідомлення через натиснення клавіші підтвердження.

Повідомлення (жовтий)	Причина	Усунення
 <p><b>Заміна фільтра з активованим вугіллям FreshAir</b></p>	<p>Повідомлення відображається кожні 6 місяців.</p>	<p>Замінити фільтр із активованим вугіллям FreshAir. Коротко натиснути. Нагадування закінчується.</p>

## 8 Оснащення

### 8.1 Запобіжний замок

Замок у дверях пристрою оснащено запобіжним механізмом.

#### 8.1.1 Замкнути пристрій

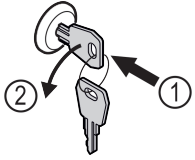


Fig. 81 Зображення для прикладу

- ▶ Вдавити ключ.
- ▶ Повернути ключ на 90° проти годинникової стрілки.
- ▷ Пристрій закритий.

#### 8.1.2 Розімкнути пристрій

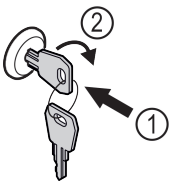


Fig. 82 Зображення для прикладу

- ▶ Вдавити ключ Fig. 82 (1).
- ▶ Повернути ключ на 90° за годинниковою стрілкою Fig. 82 (2).
- ▷ Пристрій розкритий.

#### 8.1.3 Замкнути пристрій

**Замкнути морозильне відділення.**

- ▶ Вдавити ключ.
- ▶ Повернути ключ на 45° за годинниковою стрілкою.
- ▷ Морозильне відділення замкнуто.

**Морозильник і охолоджувальне відділення замкнути.**

- ▶ Вдавити ключ.
- ▶ Повернути ключ на 90° за годинниковою стрілкою.
- ▷ Морозильник і охолоджувальне відділення замкнуті.

#### 8.1.4 Розімкнути пристрій

**Розімкнути охолоджувальне відділення.**

- ▶ Вдавити ключ.
- ▶ Повернути ключ на 45° проти годинникової стрілки.
- ▷ Охолоджувальне відділення розімкнуте.

**Морозильник і охолоджувальне відділення розімкнути.**

- ▶ Вдавити ключ.
- ▶ Повернути ключ на 90° проти годинникової стрілки.
- ▷ Морозильник і охолоджувальне відділення розімкнуті.

#### 8.1.4 TipOpen

TipOpen – це допоміжний пристрій для відчинення дверей, який працює, тільки коли працює прилад.

#### УВАГА

Небезпека пошкодження через блокування допоміжного пристрою для відчинення дверей!

Несправний допоміжний пристрій для відчинення дверей. Якщо допоміжний пристрій для відчинення дверей чимось заблоковано, пролунають гучні звуки клацання. Якщо це повторюється, існує ризик незворотного пошкодження допоміжного пристрою для відчинення дверей.

- ▶ Не блокуйте допоміжний пристрій для відчинення дверей.

#### 8.1.4 Відчинення дверей

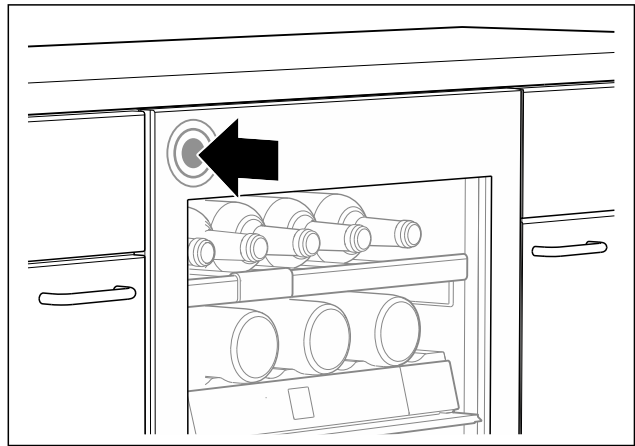


Fig. 83

- ▶ Відчинення дверей із лівого боку: Злегка притисніть двері вгору ліворуч і відпустіть їх.

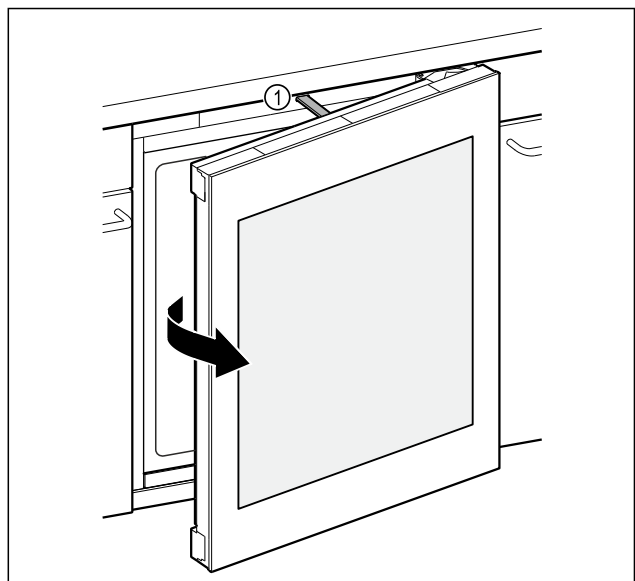


Fig. 84

- ▷ Штовхач Fig. 84 (1) відчинить двері приблизно на 7 см.
- ▶ Повністю відчинить двері руками й утримуйте їх три секунди, щоб запобігти автоматичному зачиненню.

#### 8.1.4 Зачинення дверей

Переконайтеся, що виконано таку попередню умову:

- Штовхач втягнуто.
- ▶ Зачиніть двері.

#### 8.1.4 Скидання TipOpen

Якщо щось блокує допоміжний пристрій для відчинення дверей, штовхач більше не зможе досягти вихідного положення. Щоб функція TipOpen працювала надалі, ви маєте скинути TipOpen

- ▶ Витягніть штекер.
- ▶ Зачекайте приблизно п'ять секунд.
- ▶ Вставте мережевий штекер.
- ▷ Штовхач пересунеться у вихідне положення та розташується врівень із передньою стороною приладу.

## 8.2 Етикетки для зазначення марки вина

Ви можете придбати етикетки для зазначення марки вина в якості аксесуару у спеціалізованого дилера. На них можна написати, які сорти вин зберігаються у відповідному відділенні.

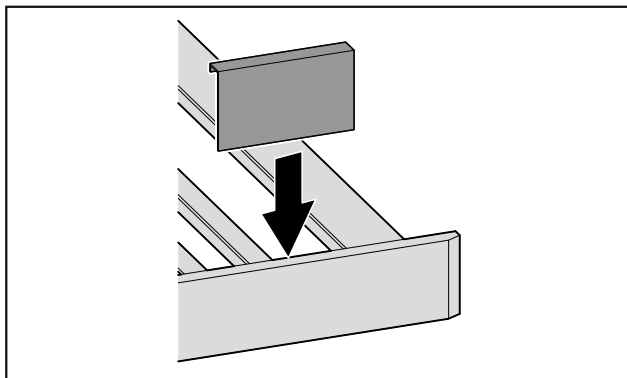


Fig. 85

- ▶ Прикріпіть етикетку із написом зверху.

## 9 Технічне обслуговування

### 9.1 Обмін повітря через фільтр з активованим вугіллям FreshAir

Процес дозрівання вина залежить від умов навколишнього середовища, а отже якість повітря відіграє вирішальну роль.

Фільтр з активованим вугіллям FreshAir забезпечує оптимальну якість повітря.

- Міняти фільтр з активованого вугілля кожні 6 місяців.
- Фільтр з активованим вугіллям утилізувати зі звичайним побутовим сміттям.

#### Вказівка

Ви можете придбати фільтр із активованим вугіллям FreshAir у магазині побутової техніки Liebherr-Hausgeräte за адресою [home.liebherr.com/shop/de/deu/zubehor.html](http://home.liebherr.com/shop/de/deu/zubehor.html).

#### 9.1.1 Заміна фільтра з активованим вугіллям FreshAir

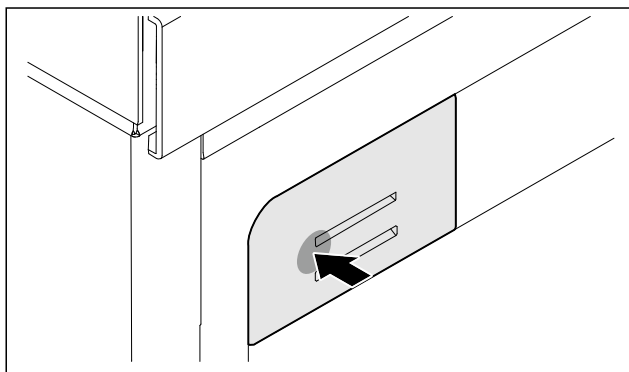


Fig. 86 Ілюстративне зображення

- ▶ Втисніть тримач фільтра, відпустіть і витягніть його.

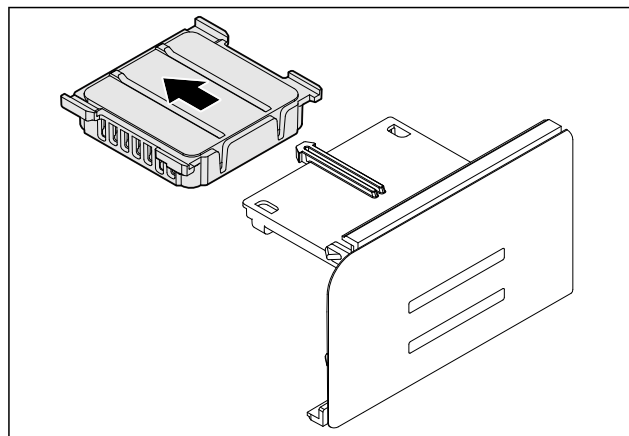


Fig. 87 Ілюстративне зображення

- ▶ Зніміть старий фільтр із тримача.

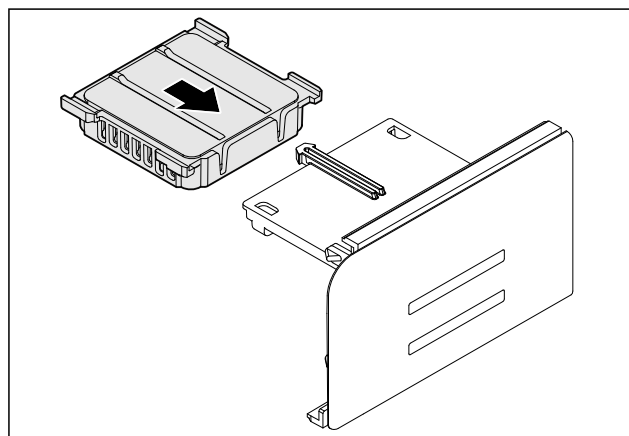


Fig. 88 Ілюстративне зображення

- ▶ Вставте новий фільтр у тримач.

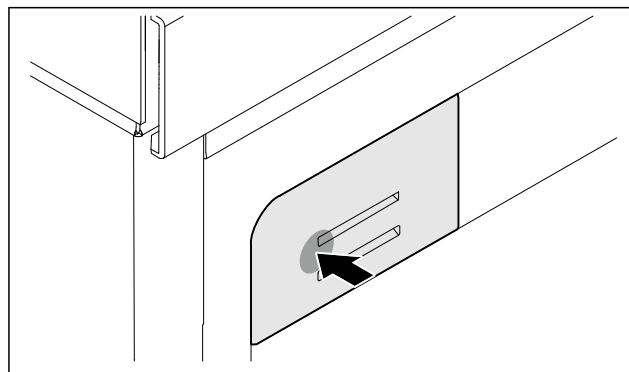


Fig. 89 Ілюстративне зображення

- ▶ Втисніть тримач фільтра до упору й відпустіть його.
- ▷ Фільтр із активованим вугіллям FreshAir замінено.

## 9.2 Чищення пристрою

### 9.2.1 Підготовка



#### ПОПЕРЕДЖЕННЯ

Небезпека через биття струмом!

- ▶ Витягнути штекер пристрою для охолодження або перервати живлення.



#### ПОПЕРЕДЖЕННЯ

Небезпека пожежі

- ▶ Уникайте пошкодження контуру охолодження.

- ▶ Розвантажте пристрій.
- ▶ Витягніть штекер.

## 9.2.2 Почистити всередині

### УВАГА

Неналежне очищення!  
Ушкодження на пристрої.

- ▶ Використовувати виключно м'які ганчірки та рН-нейтральні універсальні засоби чищення.
- ▶ Не користуйтеся губками, які дряпають поверхню.
- ▶ Не використовуйте їдкі, абразивні засоби для миття, а також засоби із вмістом піску, хлористих сполук або кислот.

- ▶ Пластмасові поверхні: Очищення вручну м'якою, чистою тканиною, теплою водою та невеликою кількістю миючого засобу.
- ▶ Металеві поверхні: Очищення вручну м'якою, чистою тканиною, теплою водою та невеликою кількістю миючого засобу.
- ▶ Отвір для стоку: Для чищення використовуйте тонкий предмет, наприклад, паличку з ватою.

## 9.2.3 Почистити оснащення

### УВАГА

Неналежне очищення!  
Ушкодження на пристрої.

- ▶ Використовувати виключно м'які ганчірки та рН-нейтральні універсальні засоби чищення.
- ▶ Не користуйтеся губками, які дряпають поверхню.
- ▶ Не використовуйте їдкі, абразивні засоби для миття, а також засоби із вмістом піску, хлористих сполук або кислот.

### Очищення вологою ганчіркою:

- Телескопічні рейки  
Зверніть увагу: Мастило на направляючих слугує для змащування – не видаляйте його!
- ▶ Розкласти оснащення, див. відповідний розділ.
- ▶ Почистити оснащення.

## 9.2.4 Після чищення

- ▶ Висушіть пристрій та деталі оснащення.
- ▶ Підключіть пристрій та увімкніть його.
- ▶ Регулярно повторювати очищення.

# 10 Обслуговування клієнтів

## 10.1 Технічні дані

Освітлення	
Клас енергоефективності <sup>1</sup>	Джерело світла
Цей виріб містить одне або декілька джерел світла класу енергоефективності F.	Світлодіод
Цей виріб містить одне або декілька джерел світла класу енергоефективності G.	Світлодіод

<sup>1</sup> Пристрій може містити джерела світла з різним класом енергоефективності. Вказується найнижчий клас енергоефективності.

Для пристроїв з WLAN-з'єднанням:\*

Вказання частоти*	
Діапазон частоти	2,4 ГГц

Вказання частоти*	
Максимальна потужність випромінювання	< 100 мВт
Мета використання радіопристрою	Включення в місцеву мережу WLAN для обміну даними

## 10.2 Шуми під час роботи

Пристрій під час роботи викликає різні робочі шуми.

- При **незначній охолоджувальній здатності** пристрій працює із заощадженням енергії, але довше. Гучність шуму **менша**.
- При **сильній охолоджувальній здатності** харчові продукти охолоджуються швидше. Гучність шуму **зростає**.

Приклади:

- активовані функції (див. 7.2 Функції пристрою)
- вентилятор, що працює
- свіжі вкладені харчові продукти
- висока температура навколишнього середовища
- дверцята відкриті на тривалий час

Шум	Можлива причина	Тип шуму
Булькотіння та плескіт	Холодоагент тече в контурі циркуляції холодоагенту.	нормальний шум при роботі
Фиркання та шипіння	Холодоагент входить в контур циркуляції холодоагенту.	нормальний шум при роботі
Дзижчання	Пристрій охолоджує. Гучність залежить від охолоджувальної здатності.	нормальний шум при роботі
Шум сьорбання	Двері з амортизатором відкриваються та закриваються.	нормальний шум при роботі
Гудіння та дзюрчання	Вентилятор працює.	нормальний шум при роботі
Клацання	Вмикаються та вимикаються компоненти.	нормальний шум перемикавання
Тріск або дзижчання	Клапани або дверцята активні.	нормальний шум перемикавання

Шум	Можлива причина	Тип шуму	Усунення
Вібрація	Не придатний монтаж	Шум помилки	Перевірте монтаж. Вирівняйте пристрій.

# Обслуговування клієнтів

Шум	Можлива причина	Тип шуму	Усунення
Стукіт	Оснащення, Предмети всередині пристрою	Шум помилки	Зафіксувати деталі оснащення. Облишити відстань між предметами.

перевірте, чи не викликана вона неправильним використанням пристрою. У такому випадку користувач самостійно сплачує за виконання ремонтних робіт (навіть протягом дії гарантії).

Вказані нижче неполадки можна ліквідувати самостійно.

## 10.3.1 Робота пристрою

## 10.3 Технічна несправність

Пристрій сконструйовано та виготовлено для тривалої безперебійної експлуатації. Якщо виникає неполадка,

Помилка	Причина	Ліквідація
<b>Пристрій не працює.</b>	→ Пристрій не увімкнено.	▶ Ввімкніть пристрій.
	→ Штекер вставлений неправильно.	▶ Перевірте штекер.
	→ Запобіжник на розетці несправний.	▶ Перевірте запобіжник.
	→ Перебої з подачею електроенергії	▶ Пристрій необхідно закрити.
	→ Гніздовий роз'єм стандарту IEC 60320 вставлено неправильно.	▶ Перевірте гніздовий роз'єм стандарту IEC 60320.
<b>Температура недостатньо низька.</b>	→ Дверцята пристрою зачинено не повністю.	▶ Закрийте дверцята пристрою.
	→ Недостатній притік і відтік повітря.	▶ Зніміть вентиляційні решітки та почистіть їх.
	→ Надто висока зовнішня температура.	▶ Вирішення проблеми: (див. 1.4 Область застосування пристрою)
	→ Пристрій відкривався надто часто чи на тривалі проміжки часу.	▶ Зачекайте. Можливо, потрібний рівень температури відновиться самостійно. Якщо ні, зверніться до служби сервісного обслуговування. (див. 10.4 Служба сервісного обслуговування)
	→ Температуру встановлено неправильно.	▶ Налаштуйте нижчу температуру і перевірте через 24 години.
	→ Пристрій встановлено надто близько від джерела тепла (плита, система опалення тощо).	▶ Змінити місце встановлення пристрою або джерела тепла.
	→ Пристрій був невірно встановлений у нішу.	▶ Переконайтеся, що пристрій встановлений вірно, а дверцята щільно закриваються.
<b>Ущільнення дверцят потрібно замінити через пошкодження або з іншої причини.</b>	→ Деякі пристрої устатковуються змінним ущільненням дверцят. Його можна замінювати без додаткового допоміжного інструменту.	▶ Зверніться до служби сервісного обслуговування. (див. 10.4 Служба сервісного обслуговування)
<b>Ущільнення дверцят потрібно замінити через пошкодження або з іншої причини.</b>	→ Ущільнення дверцят можна замінювати. Його можна замінювати без додаткового допоміжного інструменту.	▶ Зверніться до служби сервісного обслуговування. (див. 10.4 Служба сервісного обслуговування)
<b>Пристрій взявся льодом або утворюється конденсат.</b>	→ Прокладка дверцят може вислизнути з пазу.	▶ Перевірте, щоб прокладка дверцят знаходилася у належному пазі.

## 10.3.2 Оснащення

Помилка	Причина	Ліквідація
Не працює внутрішнє освітлення.	→ Пристрій не увімкнено.	▶ Ввімкніть пристрій.
	→ Двері залишались відчиненими довше 15 хвилин.	▶ Внутрішнє освітлення автоматично вимикається, якщо двері залишаються відчиненими протягом прибл. 15 хвилин.
	→ Несправне світлодіодне освітлення або пошкоджена кришка.	▶ Зверніться до служби сервісного обслуговування. (див. 10.4 Служба сервісного обслуговування)

## 10.4 Служба сервісного обслуговування

Спочатку перевірте, чи можете ви усунути несправність самостійно (див. 10 Обслуговування клієнтів). Якщо це неможливо, зверніться до служби сервісного обслуговування.

Адресу можна дізнатися в доданій брошурі „Liebherr-Service“ або за посиланням [home.liebherr.com/service](http://home.liebherr.com/service).



### ПОПЕРЕДЖЕННЯ

Некваліфікований ремонт!  
Травми.

- ▶ Ремонтні роботи та роботи із внесення конструктивних змін відносно пристрою та кабелю підключення до електромережі, які недостають описані (див. 9 Технічне обслуговування), повинні виконуватись тільки співробітниками сервісної служби.
- ▶ Пошкоджений кабель живлення міняти лише силами виробника або його сервісної служби або кваліфікованої подібним чином особи.
- ▶ В пристроях з штекером для підключення малопотужної апаратури заміна може виконуватись клієнтом.

### 10.4.1 Зв'язок зі службою сервісного обслуговування

Переконайтесь, що доступна наведена нижче інформація про пристрій:

- Назва пристрою (модель та індекс)
- Сервісний номер (сервіс)
- Серійний номер (Сер. №)

▶ Отримати інформацію про пристрій на дисплеї.

**-або-**

- ▶ Взяти інформацію про пристрій з заводської таблички. (див. 10.5 Заводська табличка)
- ▶ Занотувати інформацію про пристрій.
- ▶ Зверніться до служби сервісного обслуговування: Повідомте помилку та інформацію про пристрій.
- ▷ Це дозволить швидко та цілеспрямовано ліквідувати несправність.
- ▶ Дотримуйтеся подальших вказівок служби сервісного обслуговування.

## 10.5 Заводська табличка

Заводська табличка розташовується внизу всередині пристрою.

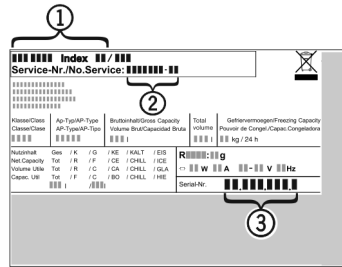


Fig. 90

- (1) Назва пристрою
- (2) Сервісний номер
- (3) Серійний номер

▶ Зчитати інформацію з заводської таблички.

## 11 Виведення з експлуатації

- ▶ Розвантажте пристрій.
- ▶ Вимкнути пристрій. (див. 7.2.2 Вмикання/вимикання пристрою)
- ▶ Витягніть мережевий штекер із розетки.
- ▶ За потреби вийміть гніздовий роз'єм «холодного підключення»: витягніть гніздовий роз'єм «холодного підключення» із розетки пристрою, одночасно рухаючи його ліворуч і праворуч.
- ▶ Очистити пристрій. (див. 9.2 Чищення пристрою)
- ▶ Залиште дверцята відчиненими, щоб запобігти виникненню неприємного запаху.

## 12 Утилізація

### 12.1 Підготовка пристрою до утилізації



Компанія Liebherr встановлює у деякі пристрої елементи живлення. Згідно з вимогами законодавства, з міркувань захисту довкілля на території ЄС кінцеві користувачі зобов'язані виймати такі елементи з відпрацьованих пристроїв. Якщо ваш пристрій містить елементи живлення, на пристрої розміщена відповідна вказівка.

**Лампи** Якщо лампи можна вийняти самостійно, не пошкодивши їх, такі лампи перед утилізацією теж слід вийняти.

- ▶ Виведення пристрою з експлуатації.
- ▶ Якщо можливо: вийняти лампи, не пошкодивши їх.

## 12.2 Утилізація пристрою в безпечний для довкілля спосіб



Пристрій містить цінні матеріали, тому його слід утилізувати окремо від несортваного домашнього сміття.



Елементи живлення слід утилізувати окремо від відпрацьованого пристрою. Для цього елементи живлення можна безкоштовно здати в торгове представництво або в пункт вторинної переробки / збирання вторинної сировини.

Лампи

Зняті лампи слід утилізувати через відповідні системи збирання.

Для Німеччини:

На місцевих пунктах вторинної переробки і пунктах збору вторинної сировини пристрій можна безкоштовно утилізувати через приймальний резервуар класу 1. При купівлі нового холодильника/морозильника та торговій площі > 400 м<sup>2</sup> торгове представництво також безкоштовно приймає відпрацьований пристрій.



### ПОПЕРЕДЖЕННЯ

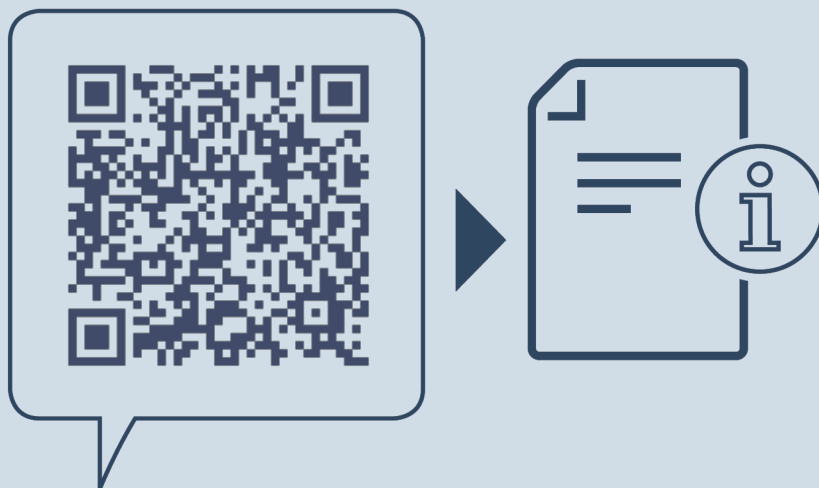
Холодоагент та масло, що виходять!

Пожежа. Застосовуваний холодоагент не завдає шкоди навколишньому середовищу, проте легко займається. Масло, що міститься, також легко займається. Холодоагент та масло, що виходять, можуть зайнятися при відповідно високій концентрації та при контакті із зовнішнім джерелом тепла.

- ▶ Не пошкодити трубопроводи контуру холодоагенту та компресор.
- ▶ Враховуйте вказівки з транспортування пристрою.
- ▶ Під час транспортування пристрою слід вжити заходів для захисту від пошкодження.
- ▶ Елементи живлення, лампи та пристрій слід утилізувати з дотриманням наведених вище вказівок.







[home.liebherr.com/fridge-manuals](https://home.liebherr.com/fridge-manuals)

**UK** Винна темперуюча шафа

Дата видачі: 20250120

**Індекс  
артикульних  
номерів: 7083722-00**

Liebherr-Hausgeräte GmbH  
Memminger Straße 77-79  
88416 Ochsenhausen  
Deutschland