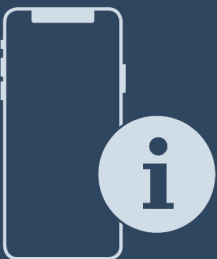




Посібник з експлуатації

Quality, Design and Innovation



[home.liebherr.com/fridge-manuals](http://home.liebherr.com/fridge-manuals)



# LIEBHERR

# Зміст

|          |  |           |           |  |           |
|----------|--|-----------|-----------|--|-----------|
| <b>1</b> | <b>Загальні відомості.....</b>                               | <b>3</b>  | <b>7</b>  | <b>Оснащення.....</b>  | <b>38</b> |
| 1.1      | Комплект поставки.....                                       | 3         | 7.1       | Запобіжний замок.....  | 38        |
| 1.2      | Огляд пристрою і його оснащення.....                         | 3         | 7.2       | Датчики.....   | 38        |
| 1.3      | Спеціальне оснащення.....                                    | 3         | 7.3       | Інтерфейси.....  | 38        |
| 1.4      | Область застосування пристрою.....                           | 3         | <b>8</b>  | <b>Технічне обслуговування.....</b>                            | <b>39</b> |
| 1.5      | Звукова емісія пристрою.....                                 | 4         | 8.1       | План технічного обслуговування.....                            | 39        |
| 1.6      | Відповідність.....   | 4         | 8.2       | Пристрій розморозити.....                                      | 40        |
| 1.7      | Особливо небезпечні речовини згідно з регламентом REACH..... | 5         | 8.3       | Чищення пристрою.....  | 41        |
| <b>2</b> | <b>Загальні вказівки з техніки безпеки.....</b>              | <b>5</b>  | <b>9</b>  | <b>Обслуговування клієнтів.....</b>                            | <b>42</b> |
| <b>3</b> | <b>Функції Touch-дисплея.....</b>                            | <b>6</b>  | 9.1       | Технічні дані.....   | 42        |
| 3.1      | Навігація і пояснення символів.....                          | 7         | 9.2       | Технічна несправність.....                                     | 42        |
| 3.2      | Меню.....  | 7         | 9.3       | Служба сервісного обслуговування.....                          | 43        |
| 3.3      | Режим спокою.....  | 8         | 9.4       | Заводська таблиця.....   | 43        |
| <b>4</b> | <b>Початок експлуатації.....</b>                             | <b>8</b>  | <b>10</b> | <b>Виведення з експлуатації.....</b>                           | <b>43</b> |
| 4.1      | Умови встановлення.....                                      | 8         | <b>11</b> | <b>Утилізація.....</b>   | <b>43</b> |
| 4.2      | Габарити пристрою.....                                       | 8         | 11.1      | Підготовка пристрою до утилізації.....                         | 43        |
| 4.3      | Транспортування пристрою.....                                | 9         | 11.2      | Утилізація пристрою в безпечний для довкілля спосіб.....       | 43        |
| 4.4      | Розпакувати пристрій.....                                    | 9         | <b>12</b> | <b>Додаткова інформація.....</b>                               | <b>44</b> |
| 4.5      | Монтувати ручку дверей.....                                  | 9         | <b>13</b> | <b>Коротка інструкція стосовно щоденного використання.....</b> | <b>45</b> |
| 4.6      | Встановлення пристрою.....                                   | 9         |           |  |           |
| 4.7      | Вирівняйте пристрій.....                                     | 9         |           |  |           |
| 4.8      | Встановлення кількох пристроїв.....                          | 10        |           |  |           |
| 4.9      | Після встановлення.....                                      | 10        |           |  |           |
| 4.10     | Утилізація упаковки.....                                     | 10        |           |  |           |
| 4.11     | Заміна упора дверей.....                                     | 10        |           |  |           |
| 4.12     | Вирівнювання дверцят.....                                    | 20        |           |  |           |
| 4.13     | Підключення пристрою до мережі електроживлення.....          | 20        |           |  |           |
| 4.14     | Увімкнення пристрою (перше введення в експлуатацію).....     | 21        |           |  |           |
| <b>5</b> | <b>Зберігання.....</b>                                       | <b>21</b> |           |  |           |
| 5.1      | Поради стосовно збереження.....                              | 21        |           |  |           |
| <b>6</b> | <b>Керування.....</b>  | <b>21</b> |           |  |           |
| 6.1      | Елементи керування та індикації.....                         | 21        |           |  |           |
| 6.1.1    | Індикація статусу.....                                       | 22        |           |  |           |
| 6.1.2    | Символи індикації.....                                       | 22        |           |  |           |
| 6.1.3    | Акустичні сигнали.....                                       | 22        |           |  |           |
| 6.2      | Функції пристрою.....  | 22        |           |  |           |
| 6.2.1    | Вказівки щодо функцій пристрою.....                          | 22        |           |  |           |
| 6.2.2    | Вмикання/вимикання пристрою.....                             | 23        |           |  |           |
| 6.2.3    | Температура.....   | 23        |           |  |           |
| 6.2.4    | Запис температури.....                                       | 23        |           |  |           |
| 6.2.5    | Забезпечення доступу меню налаштування.....                  | 24        |           |  |           |
| 6.2.6    | Код доступу.....   | 25        |           |  |           |
| 6.2.7    | Нагадування про інтервал технічного обслуговування.....      | 26        |           |  |           |
| 6.2.8    | Мова.....  | 26        |           |  |           |
| 6.2.9    | Одиниця вимірювання температури.....                         | 26        |           |  |           |
| 6.2.10   | Яскравість дисплея.....                                      | 27        |           |  |           |
| 6.2.11   | Alarm Sound.....   | 27        |           |  |           |
| 6.2.12   | Key Sound.....   | 27        |           |  |           |
| 6.2.13   | WLAN-з'єднання.....  | 28        |           |  |           |
| 6.2.14   | LAN-з'єднання.....   | 29        |           |  |           |
| 6.2.15   | Інформація про пристрій.....                                 | 30        |           |  |           |
| 6.2.16   | Години роботи.....   | 30        |           |  |           |
| 6.2.17   | Програмне забезпечення.....                                  | 30        |           |  |           |
| 6.2.18   | Розморожування.....  | 30        |           |  |           |
| 6.2.19   | Калібрування датчика.....                                    | 31        |           |  |           |
| 6.2.20   | Сигнал попередження про підвищення температури.....          | 31        |           |  |           |
| 6.2.21   | Сигнал попередження про незачинені дверцята.....             | 33        |           |  |           |
| 6.2.22   | Імітація аварійного сигналу.....                             | 33        |           |  |           |
| 6.2.23   | Переадресація аварійного сигналу.....                        | 34        |           |  |           |
| 6.2.24   | Демонстраційний режим.....                                   | 34        |           |  |           |
| 6.2.25   | Скидання до заводських налаштувань.....                      | 35        |           |  |           |
| 6.3      | Повідомлення.....  | 35        |           |  |           |

Виробник постійно працює над удосконаленням пристроїв усіх типів і моделей. Можливі зміни форми, оснащення чи технічних характеристик.



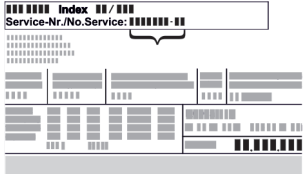




| Символ  | Пояснення  |
|---|--|
|  | <b>Прочитати посібник</b><br>Щоб ознайомитися з усіма перевагами пристрою, уважно прочитайте посібник.   |
|  | <b>Додаткова інформація в Інтернеті</b><br>З цифровою інструкцією з додатковою інформацією та іншими мовами можна ознайомитися в Інтернеті, скориставшись QR-кодом на лицьовій стороні інструкції або ввівши сервісний номер на сайті <a href="http://home.liebherr.com/fridge-manuals">home.liebherr.com/fridge-manuals</a> .<br>Сервісний номер вказаний на заводській таблиці:<br> |
|  | <b>Перевірити пристрій</b><br>Перевірте всі частини на ушкодження при транспортуванні. Зверніться в разі недоліків до дилера або в сервісну службу.  |
|  | <b>Відхилення</b><br>Оскільки один посібник призначений для декількох моделей, можливі певні невідповідності. Абзаци, в яких йдеться про пристрої спеціального призначення, позначені зірочкою (*).  |

Fig. Приблизне відображення

| Символ   | Пояснення  |
|--|--|
|  | <b>Інструкції з дії та результат дії</b><br>Інструкції з дії позначені ►.<br>Результат дії позначений ▷. |
|  | <b>Відео</b><br>Відео стосовно пристроїв доступні на YouTube-каналі Liebherr-Hausgeräte.                 |

## Ліцензії з відкритим вихідним кодом:

Пристрій містить програмні компоненти, які використовують ліцензії з відкритим кодом. Інформацію про використані ліцензії з відкритим вихідним кодом можна знайти тут: [home.liebherr.com/open-source-licences](http://home.liebherr.com/open-source-licences)

Ця інструкція з експлуатації поширюється на такі моделі:

- SRTfg 1501

## 1 Загальні відомості

### 1.1 Комплект поставки

Перевірте всі частини на ушкодження при транспортуванні. Зверніться в разі недоліків до дилера або в сервісну службу. (див. 9.3 Служба сервісного обслуговування)

Поставка складається з наступних частин:

- Консольний пристрій
- Оснащення \*
- Монтажний матеріал \*
- Інструкція по використанню
- Сервісна брошура
- Сертифікат якості \*
- Мережевий кабель

### 1.2 Огляд пристрою і його оснащення

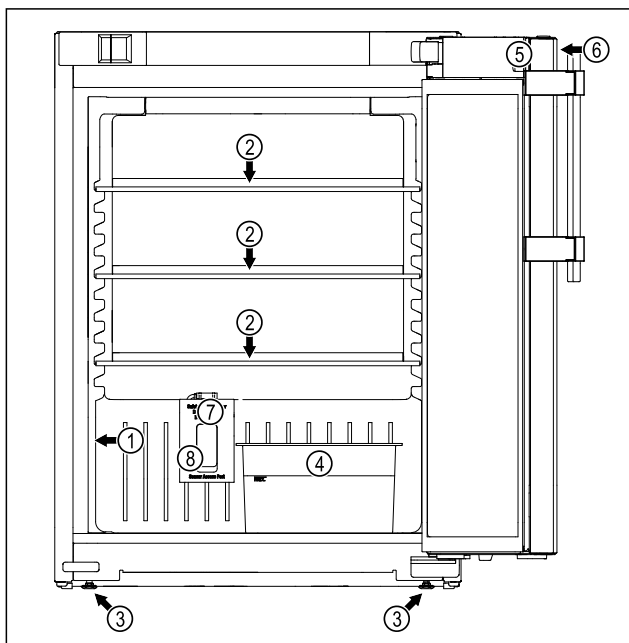


Fig. 1 Ілюстративне зображення

#### Оснащення

- |                        |   |
|------------------------|---|
| (1) Заводська табличка | (5) Замок                                       |
| (2) Скляна пластина    | (6) Елементи керування та індикація температури |

(3) Ніжка

(7) Запобіжний датчик термостату

(4) Лоток талої води

(8) Проведення датчика

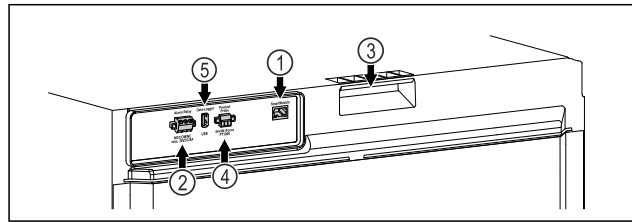


Fig. 2 Приблизна ілюстрація, задня сторона

#### Оснащення

- |                                       |                   |
|---------------------------------------|-------------------|
| (1) LAN/WLAN інтерфейс                | (3) Переноска     |
| (2) Безпотенційний вихід сигналізації | (4) USB-інтерфейс |

### 1.3 Спеціальне оснащення

#### Вказівка

Акcesуари можна придбати через службу сервісного обслуговування (див. 9.3 Служба сервісного обслуговування) та в магазині Liebherr-Hausgeräte за адресою [home.liebherr.com/shop/de/deu/zubehor.html](http://home.liebherr.com/shop/de/deu/zubehor.html).

#### SmartModule

Пристрій можна оснастити SmartModule.

У цьому випадку мова йде про інтерфейси WLAN/LAN для з'єднання пристрою та зовнішньої системи обліку й сигналізації, як-от Liebherr SmartMonitoring.

Панель Liebherr SmartMonitoring Dashboard недоступна в деяких країнах. Перевірте наявність за допомогою QR-коду (див. 6.2.13 WLAN-з'єднання), ввівши свою модель.

#### Додаткове оснащення висувних ящиків

У разі додаткового оснащення висувних систем холодильника/морозильної камери Liebherr, що використовуються для зберігання продуктів, чутливих до температур, як-от спеціальних медикаментів або охолоджених матеріалів, щодо яких діють спеціальні нормативні вимоги, необхідно провести оцінку температури. Додаткове оснащення висувних систем холодильника/морозильної камери Liebherr може призвести до псування продуктів або їх пошкодження. Через це додаткове оснащення може виконувати виключно сервісна компанія, авторизована виробником холодильника/морозильної камери.

### 1.4 Область застосування пристрою

#### Цільове використання

Цей лабораторний холодильник із внутрішнім простором без джерел займання призначений для професійного зберігання продуктів, що легко займаються, у закритих резервуарах за температури від 3 °C до 16 °C.

#### Захист від вибухів внутрішнє приміщення

Значення для придбаного вами пристрою вказані на наклейці на дверях пристрою.



Fig. 3 Клас захисту: II 3/-G Ex ec IIC T6 Gc/-

Внутрішня камера має допуск як вибухонебезпечна зона згідно 2014/34/ЄС (директива АТЕХ).

Перелічені нижче речовини можна зберігати у відповідних і щільно закритих контейнерах:

- дослідницькі зразки;
- реактиви;
- лабораторний інвентар;
- хімічні речовини, як-от етанол, ацетон, ізопропанол тощо.

Дотримуйтеся наведених нижче рекомендацій щодо зберігання:

- Враховуйте відповідну зону, групу вибухонебезпечності й температурний клас речовин, що підлягають зберігання.
- Враховуйте температуру самозаймання. Температура самозаймання речовин, що підлягають зберігання, має бути вище температурного класу T6 (> 85 °C).
- Умови зберігання виробів, що підлягають зберігання, зазначено у відповідному паспорті безпеки.
- Враховуйте максимальні кількості зберігання.
- Якщо ви бажаєте зберігати різні речовини разом, дотримуйтеся чинних директив.
- У разі сумнівів проконсультуйтеся з експертами з безпеки або постачальниками, чи підходить відповідна речовина для зберігання.
- Враховуйте місцеві та спеціальні директиви й вимоги, щоб забезпечити безпеку персоналу й закладу.

Зберігання чутливих до температури речовин вимагає використання незалежної, постійно контрольованої системи сигналізації. Ця система сигналізації має бути спроектована так, щоб відповідальна особа могла зареєструвати будь-яку аварійну ситуацію, щоб мати змогу вжити відповідних заходів.

### Передбачуване неправильне використання

Не використовувати пристрій для наступного:

- Зберігання та охолодження:

- хімічно нестабільних речовин
- крові, плазми або інших фізіологічних рідин з метою ін'єкції, використання або введення у людське тіло.
- Застосування у вибухонебезпечних зонах.
- Використання на свіжому повітрі, а також у вологих місцях та в зоні досяжності бризок води.

Не належне використання пристрою призводить до ушкоджень продуктів, що зберігаються, або їх псування.

### Класи клімату

Клас клімату для придбаного вами пристрою вказано в таблиці.

|                          |          |                                     |             |
|--------------------------|----------|-------------------------------------|-------------|
| XXX 9999 Index 99X / 999 |          | Service-Nr./No. Service: 9999999-99 |             |
| Climate Class            | Altitude | Humidity                            | Temperature |
| 7                        | 1000 m   | 75 %                                | 35 °C       |
| 99,999,999,9             |          |                                     |             |

Fig. 4 Заводська табличка

(X) Цей кліматичний клас вказує на умови довілля, за яких можна безпечно експлуатувати пристрій.

| Клас клімату (X) | макс. кімнатна температура | макс. вологість повітря | відн. |
|------------------|----------------------------|-------------------------|-------|
| 7                | 35 °C                      | 75 %                    |       |

### Вказівка

Мінімальна допустима кімнатна температура на місці встановлення складає 10 °C.

Температура всередині пристрою ніколи не перевищує температуру навколишнього середовища у місці установки.

У випадку граничних умов на скляних дверях та на бокових стінках може утворитись легкий конденсат.

### 1.5 Звукова емісія пристрою

A-скоригований рівень звукового тиску емісії під час роботи пристрою менше 70 дБ(A) (потік звукової енергії відн. 1 пВт).

### 1.6 Відповідність

Контур охолоджувача перевірено на герметичність. Пристрій відповідає відповідним нормам техніки безпеки.

| Декларація про відповідність ЄС |                                |
|---------------------------------|--------------------------------|
| Виробник / експонент:           | LIEBHERR-HAUSGERÄTE LIENZ GMBH |

## Декларація про відповідність ЄС

Адреса: A-9900 Lienz, Dr. Hans Liebherr Straße 1

Даний продукт збігається з приписами наступних європейських директив і норм:

(EU) 2019/2020, 2014/35/EU, 2014/30/EU, 2011/65/EU, 2014/34/EU

Повний текст декларації про відповідність стандартам ЄС можна знайти за адресою: [www.liebherr.com](http://www.liebherr.com)

## 1.7 Особливо небезпечні речовини згідно з регламентом REACH

Скориставшись наведеним нижче посиланням, можна перевірити, чи містить ваш пристрій особливо небезпечні речовини згідно з регламентом REACH: [home.liebherr.com/de/deu/de/liebherr-erleben/nachhaltigkeit/umwelt/scip/scip.html](http://home.liebherr.com/de/deu/de/liebherr-erleben/nachhaltigkeit/umwelt/scip/scip.html)

## 2 Загальні вказівки з техніки безпеки

Надійно зберігайте цю інструкцію з експлуатації, щоб завжди мати можливість скористатися нею.

У разі передавання пристрою передавайте його наступному власникові також інструкцію з експлуатації.

Щоб безпечно і належним чином використовувати пристрій, перед користуванням уважно прочитайте цю інструкцію з експлуатації. Завжди дотримуйтеся наведених у ній рекомендацій, вказівок з безпеки та попереджень. Вони мають важливе значення для безпечного і безперебійного встановлення та експлуатації пристрою.

### Небезпека життю та здоров'ю користувача:

- Цей пристрій може використовуватись лише спеціалістами та лабораторним персоналом, навченими з цією метою і що знайомі з заходами безпеки при роботі в лабораторії. Діти, а також особи з обмеженими фізичними, сенсорними або розумовими спроможностями або, що не мають достатнього досвіду й знань не можуть використовувати або обслуговувати цей пристрій.
- Розетка повинна бути розташована у легкодоступному місці, щоб за необхідності швидко відключити пристрій від мережі. Задня стінка пристрою не повинна її закривати.

- Відключаючи пристрій від мережі, тримайтеся за штекер. Забороняється тягнути за кабель.
- У разі неполадки витягніть вилку з розетки або вимкніть запобіжник.
- **ПОПЕРЕДЖЕННЯ:** Уникайте пошкодження кабелю живлення. Не використовуйте пристрій з пошкодженим кабелем живлення.
- **ПОПЕРЕДЖЕННЯ:** Планки штепсельних розеток та блоків багатомісцевих зажимів, та інші електронні пристрої (наприклад галогенні трансформатори) не можна встановлювати та експлуатувати н задній стінці пристроїв.
- **ПОПЕРЕДЖЕННЯ:** Не закривайте вентиляційні отвори у корпусі пристрою або у монтажному корпусі.
- **ПОПЕРЕДЖЕННЯ:** Відкладення пилу на крильчатці вентилятора! Небезпека утворення іскор від тертя!  
Не класти в пристрій запилені предмети. Вентиляційну щілину вентилятора циркуляційного повітря чистити щомісяця пило-сосом.
- Ремонтні роботи і роботи із внесення конструктивних змін в пристрої проводяться лише працівниками сервісної служби або підготовленими спеціалістами.
- Встановлення, підключення до мережі та утилізація мають виконуватись у відповідності з інструкціями, наведеними у даному посібнику.

### Небезпека загоряння:

- Застосований холодоагент (дані на заводській табличці) не завдає шкоди навколишньому середовищу, проте легко займається. Витік холодоагенту може призвести до виникнення пожежі.
  - **ПОПЕРЕДЖЕННЯ:** Уникайте пошкодження контуру охолодження.
  - Забороняється заносити в пристрій джерела виникнення вогню.
  - **ПОПЕРЕДЖЕННЯ:** Не експлуатувати всередині охолоджувального відділення електричні пристрої, чия конструкція не відповідає рекомендованій виробником.
  - У разі витікання охолоджуючого засобу: не використовуйте відкрите полум'я та усуньте потенційні джерела займання поблизу місця витікання. Добре провітрить приміщення. Повідомте службу підтримки.

## Функції Touch-дисплея

- Не використовуйте пристрій поряд з вибухонебезпечним газом.
- Не зберігати і не використовувати поблизу пристрою бензин, інші займісті рідини та гази.
- Не ставте запалені свічки, лампи та інші предмети з відкритим полум'ям поруч з пристроєм, щоб не викликати пожежу.

### Небезпека падіння та перекидання:

- Не ставати і не спиратися на цоколь, висувні ящики, дверцята тощо.

### Небезпека занеміння, обмороження та виникнення болю:

- Уникайте тривалого контакту шкіри з холодною поверхнею або охолоджувальними/заморожуваними виробами чи використовуйте заходи захисту, наприклад використовуйте рукавички.

### Небезпека отримання травм та пошкоджень:

- **ПОПЕРЕДЖЕННЯ:** Для пришвидшення процесу розмороження не використовувати механічні пристрої або інші засоби, ніж ті, що рекомендував виробник.
- **ПОПЕРЕДЖЕННЯ:** Небезпека пошкодження пристрою через биття струмом! Під кожухом знаходяться частини, які під напругою.
- **УВАГА:** Пристрій можна експлуатувати лише з оригінальним додатковим приладдям виробника або з додатковим приладдям іншого постачальника, допущеним виробником. Користувач несе ризик від використання не допущеного додаткового приладдя.

### Небезпека защемлення:

- Під час відкривання та закривання дверей будьте обережні з петлями. Так можна затиснути пальці.

### Кваліфікація спеціалісти:

Пристрій можуть встановлювати, перевіряти, обслуговувати та використовувати лише спеціалісти, знайомі з монтажем, введенням в експлуатацію та експлуатацією пристрою.

Спеціалісти - це особи, які на основі своєї професійної освіти, знань та досвіду, а також завдяки знання відповідних норм та правил, можуть оцінити і виконувати доручені їм роботи і розпізнавати можливі небезпеки. Вони повинні мати освіту, інструктаж і право працювати на пристрої.

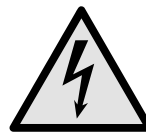
### Символи на пристрої:



Символ може знаходитися на компресорі. Він стосується масла в компресорі та вказує на наступну небезпеку: **у разі проковтування та потрапляння в дихальні шляхи це може бути смертельно.** Ця вказівка має значення тільки для утилізації. В звичайному режимі експлуатації небезпека не існує.



**ПОПЕРЕДЖЕННЯ:** Небезпека виникнення пожежі / горючі матеріали. Символ знаходиться на компресорі і позначає небезпеку від пожежонебезпечних речовин. Не знімайте наклейку.



Символ на зворотній стороні пристрою в зоні сигнального реле та вказує на наступну небезпеку: **Електричний удар!** Навіть у випадку відключення пристрою від мережі ще може бути зовнішня напруга. Не знімайте наклейку.



Ця або подібна до неї наклейка може бути розташована на задній стінці пристрою. Вона вказує на те, чи містяться у дверцятах і/або корпусі вакуумні ізоляційні панелі (VIP) або перлітові панелі. Ця вказівка має значення тільки для утилізації. Не знімайте наклейку.

### Дотримуйтеся попереджувальних вказівок та інших окремих вказівок в інших розділах:

|  |                     |  |
|--|---------------------|--|
|  | <b>НЕБЕЗПЕКА</b>    | Позначає безпосередньо небезпечну ситуацію, яка може призвести до смерті чи важкого травмування, якщо їй не запобігти. |
|  | <b>ПОПЕРЕДЖЕННЯ</b> | Позначає небезпечну ситуацію, яка може призвести до смерті чи важкого травмування, якщо їй не запобігти.               |
|  | <b>ОБЕРЕЖНО</b>     | Позначає небезпечну ситуацію, яка може призвести до травмування легкої або середньої тяжкості, якщо їй не запобігти.   |
|  | <b>УВАГА</b>        | Позначає небезпечну ситуацію, яка може призвести до пошкодження майна, якщо їй не запобігти.                           |
|  | <b>Вказівка</b>     | Позначає корисні вказівки та поради.   |

## 3 Функції Touch-дисплея

Керування пристроєм здійснюється за допомогою Touch-дисплея. За допомогою Touch-дисплея (далі – «Дисплей») можна вибирати функції пристрою дотиком. За 10 секунд бездіяльності дисплей повертається до попереднього меню або індикації стану.

## 3.1 Навігація і пояснення символів

На малюнках зображено різні символи для навігації за допомогою дисплея. Ці символи описані в нижче наведеній таблиці.

| Символ   | Опис   |
|--|--|
|    | <b>Натиснути навігаційну стрілку вперед:</b><br>Продовжити навігацію на першому рівні меню.  |
|    | <b>Натиснути навігаційну стрілку назад:</b><br>Повернутися до першого рівня меню.  |
|    | <b>Утримувати навігаційну стрілку назад протягом 3 секунд:</b><br>Повернутися до індикації стану в головному меню або в меню налаштувань.  |
|    | <b>Натиснути кілька разів поспіль навігаційну стрілку:</b><br>Перейти в меню до потрібної функції.   |
|   | <b>Натиснути символ підтвердження:</b><br>Активація/деактивація функції.<br>Відкрити підменю.  |
|  | <b>Натиснути символ підтвердження разом із символом «Назад»:</b><br>Перейти на один рівень меню назад.   |
|  | <b>Стрілка з годинником:</b><br>Через більш ніж 10 секунд на дисплеї з'явиться таке повідомлення.  |
|  | <b>Стрілка з індикацією часу:</b><br>Через вказаний час на дисплеї з'явиться таке повідомлення.  |
|  | <b>Відкрити символ «Меню налаштування»:</b><br>Перейти до меню налаштувань і відкрити меню налаштувань.<br>За необхідності: Перейти в меню налаштувань до потрібної функції.<br>(див. 3.2.1 Відкриття меню налаштування) |
|  | <b>Відкрити символ «Розширене меню»:</b><br>Перейти до розширеного меню і відкрити розширене меню.<br>За необхідності: Перейти в розширеному меню до потрібної функції.<br>(див. 3.2.2 Відкриття розширеного меню )      |

| Символ                           | Опис  |
|----------------------------------|---|
| Бездіяльність протягом 10 секунд | За 10 секунд бездіяльності дисплей повертається до попереднього меню або індикації стану. |
| Відчинити й зачинити дверцята    | Якщо відчинити й одразу зачинити дверцята, дисплей повертається до індикації стану.       |

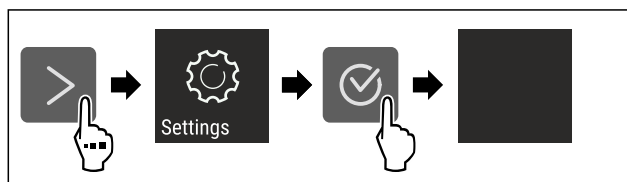
*Примітка: Малюнки на дисплеї відображаються з англійськими термінами.*

## 3.2 Меню

Функції пристрою розподілено в різних розділах меню.

| Меню  | Опис  |
|---|---|
| Головне меню  | Коли пристрій увімкнено, ви автоматично потрапляєте в головне меню.<br>У цьому меню ви можете перейти до найважливіших функцій пристрою, меню налаштування і розширеного меню.          |
| <br>Settings | Меню налаштування містить функції для налаштування вашого пристрою.<br>(див. 3.2.1 Відкриття меню налаштування)   |
| Меню налаштування   |   |
| <br>HCM    | Розширене меню містить спеціальні функції для налаштування вашого пристрою. Доступ до розширеного меню захищено числовим кодом <b>151</b> .<br>(див. 3.2.2 Відкриття розширеного меню ) |
| Розширене меню  |   |

### 3.2.1 Відкриття меню налаштування



*Fig. 5 Ілюстративне зображення*

- ▶ Виконати кроки згідно з малюнком.
- ▷ Відкривається меню налаштувань.
- ▶ За необхідності: перейти до потрібної функції.

# Початок експлуатації

## 3.2.2 Відкриття розширеного меню

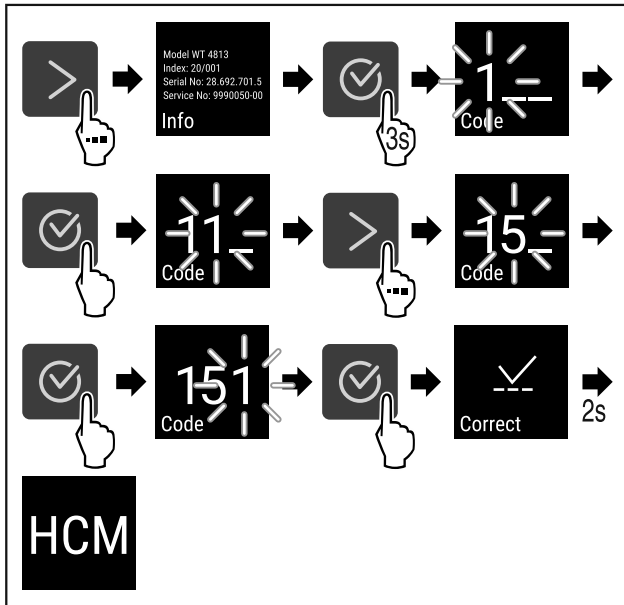


Fig. 6 Доступ за допомогою числового коду 151

- ▶ Виконати кроки згідно з малюнком.
- ▷ Відкриється розширене меню.
- ▶ За необхідності: перейти до потрібної функції.

## 3.3 Режим спокою

Якщо не торкатися дисплея протягом 1 хвилини, дисплей переходить у режим спокою. У режимі спокою яскравість дисплея зменшується.

### 3.3.1 Вихід із режиму спокою

- ▶ Натиснути будь-яку навігаційну клавішу.
- ▷ Режим спокою завершено.

## 4 Початок експлуатації

### 4.1 Умови встановлення



#### ПОПЕРЕДЖЕННЯ

Небезпека загорання через вологість!  
Якщо на частини, які знаходяться під напругою, або на кабель підключення до електромережі потрапляє волога, то може виникнути коротке замикання.

- ▶ Пристрій створено для використання в закритих приміщеннях. Не використовувати пристрій на свіжому повітрі, а також у вологих місцях та в зоні досяжності бризок води.

#### 4.1.1 Місце встановлення



#### ПОПЕРЕДЖЕННЯ

Холодоагент та масло, що виходять!  
Пожежа. Застосований холодоагент не завдає шкоди навколишньому середовищу, проте легко займається. Масло, що міститься, також легко займається. Холодоагент та масло, що виходять, можуть зайнятися при відповідно високій концентрації та при контакті із зовнішнім джерелом тепла.

- ▶ Не пошкодити трубопроводи контуру холодоагенту та компресор.

- Уникайте встановлення пристрою в місцях потрапляння прямих сонячних променів, поряд із плитою, системою опалення тощо.
- Оптимальне місце встановлення – сухе приміщення з гарною вентиляцією.
- Якщо пристрій встановлено в занадто вологому середовищі, можливе утворення конденсату на зовнішній стінці. Обов'язково забезпечте вільний притік та відтік повітря у місці встановлення.
- Що більше холодоагенту знаходиться в пристрої, то більшим має бути приміщення, в якому знаходиться пристрій. У надто малих приміщеннях у разі витoku може утворюватися вогнебезпечна суміш газу та повітря. На кожні 8 г холодоагенту має припадати щонайменше 1 м<sup>3</sup> об'єму приміщення для встановлення пристрою. Дані про вміст холодоагенту вказано на заводській табличці всередині пристрою.
- Підлога у місці встановлення повинна бути горизонтальною і рівною.
- Місце встановлення має відповідати вазі пристрою разом з максимальним навантаженням. (див. 9.1 Технічні дані)
- Використання у вибухонебезпечних зонах заборонене.

### 4.1.2 Підключення електрики



#### ПОПЕРЕДЖЕННЯ

Небезпека пожежі через неналежне встановлення!  
За контакту мережевого кабелю або вилки із задньою стороною пристрою вібрації пристрою можуть призвести до пошкодження мережевого кабелю або вилки, що може призвести до короткого замикання.

- ▶ Слідкуйте за тим, щоб не перетиснути мережевий кабель під пристроєм під час встановлення.
- ▶ Встановлюйте пристрій таким чином, щоб він не дотикався до вилки або мережевих кабелів.
- ▶ Не підключайте до розеток в області зворотного боку пристрою інші пристрої.
- ▶ **Забороняється** встановлювати й експлуатувати позаду пристроїв подовжувачі й розподільні колодки, а також інші електронні пристрої (наприклад галогенні трансформатори).

### 4.2 Габарити пристрою

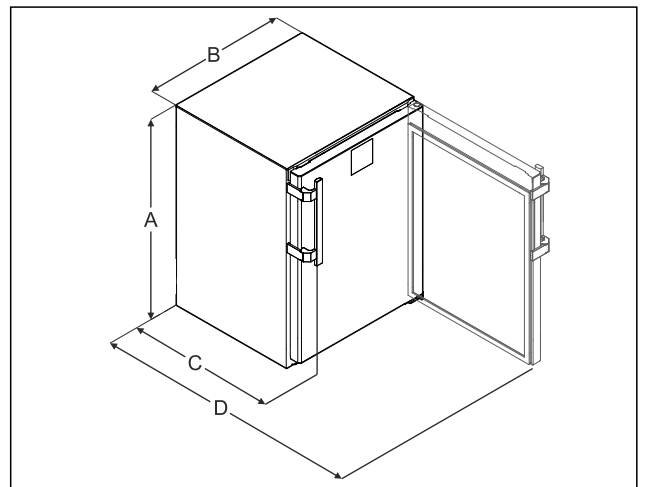


Fig. 7 Ілюстративне зображення

(A) Висота пристрою з ніжками/роліками

(C) Глибина пристрою без ручки [глибина ручки = 45 мм (1 6/8 in)]



**(B)** Ширина пристрою без ручки [глибина ручки = 45 мм (1 6/8 in)]

**(D)** Глибина пристрою при відкритих дверцятах

- ▶ Встановити кришку *Fig. 8 (2)*.
- ▶ Вставте заглушку з допоміжного набору на протилежний бік.\*

|          |                      |
|----------|----------------------|
| <b>A</b> | 819 мм               |
| <b>B</b> | 597 мм               |
| <b>C</b> | 605 мм <sup>x</sup>  |
| <b>D</b> | 1162 мм <sup>x</sup> |

<sup>x</sup> Що стосується пристроїв, до комплекту постачання яких входять пристінні розпірки, величина збільшується на 35 мм.

## 4.3 Транспортування пристрою



### ПОПЕРЕДЖЕННЯ

Небезпека пошкодження пристрою через биття скла!\*  
У разі транспортування на висоті більше ніж 1500 м можуть пошкодитися скляні дверцята. Гострі осколки можуть спричинити важкі uszkodження.

▶ Використовуйте засоби захисту.

**Під час транспортування пристрою зверніть увагу:**

- ▶ Пристрій транспортувати у вертикальному положенні.
- ▶ Пристрій транспортувати двома особами.

**За першого введення в експлуатацію:**

- ▶ пристрій транспортувати в упаковці.

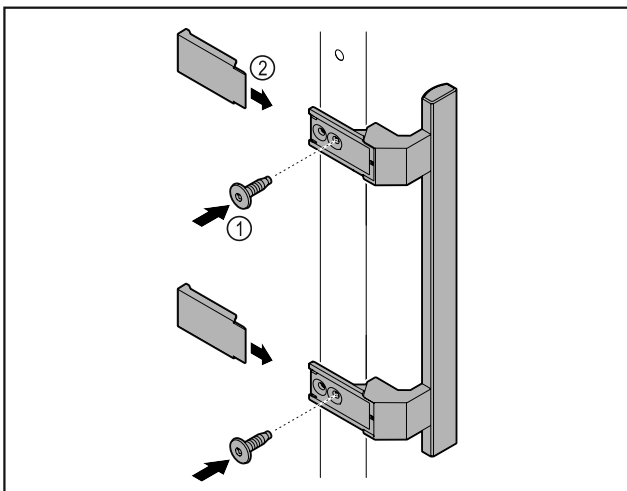
**Під час транспортування пристрою після першого введення в експлуатацію (наприклад, переїзд або очищення):**

- ▶ Випорожніть пристрій.
- ▶ Зафіксуйте двері від ненавмисного відчинення.

## 4.4 Розпакувати пристрій

- ▶ Перевірте пристрій і упаковку на uszkodження при транспортуванні. негайно зверніться до постачальника, якщо є підозра про будь-які uszkodження. Не підключати пристрій до електроживлення.
- ▶ Видаліть усі пакувальні матеріали з задньої стінки або бічних стінок пристрою, які можуть завадити належному встановленню, притоку та відтоку повітря.

## 4.5 Монтувати ручку дверей



*Fig. 8*

- ▶ Ручку з комплекту додаткового обладнання з доданими гвинтами *Fig. 8 (1)* розмістити на дверях.

## 4.6 Встановлення пристрою



### ОБЕРЕЖНО

Небезпека отримання травм та пошкоджень!

- ▶ Встановлювати пристрій силами 2 чоловік.



### ОБЕРЕЖНО

Небезпека отримання травм та пошкоджень!

Дверцята можуть вдаритися об стіну і таким чином пошкодитися. У випадку скляних дверцят пошкоджене скло може призвести до травм!

- ▶ Захищайте дверцята від ударів об стіну. Встановіть на стіну стопор для дверцят, наприклад з повсті.

- ▶ Всі потрібні компоненти (наприклад мережевий кабель) підключити до зворотньої сторони пристрою і відвести вбік.

### Вказівка

Кабель може пошкодитись!

- ▶ Не затискати кабелі під час зміщення назад.

## 4.7 Вирівняйте пристрій

### УВАГА

Деформація корпусу пристрою і двері не закриваються.

- ▶ Вирівняти пристрій по горизонталі та по вертикалі.
- ▶ Вирівняти нерівності підлоги з допомогою ніжок.

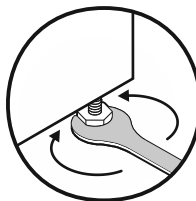


### ПОПЕРЕДЖЕННЯ

Не належне налаштування висоти ніжки!

Важкі та смертельні травми. Неправильне налаштування висоти може ослабити нижню частину ніжки і перекинути пристрій.

- ▶ Не витягувати ніжку надто далеко.



*Fig. 9*

### Підняти агрегат:

- ▶ Повернути ніжку за годинниковою стрілкою.

### Опустити агрегат:

- ▶ Повернути ніжку проти годинникової стрілки.

## 4.8 Встановлення кількох пристроїв

### УВАГА

Небезпека пошкодження через утворення конденсату між боковими стінками!

- ▶ Не встановлювати пристрій поруч з іншим холодильником.
- ▶ Ставити пристрої один поруч одного з відстанню 3 см між пристроями.
- ▶ Ставити кілька пристроїв лише при температурах 35 °C і 65 % вологість повітря один поруч одного.
- ▶ При більшій вологості повітря збільшити відстані між пристроями.

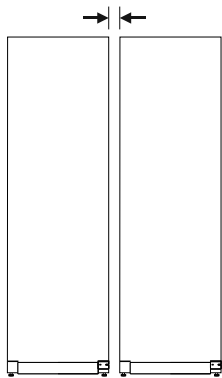


Fig. 10 Встановлення бік у бік (Side-by-Side)

### Вказівка

Набір Side-by-Side можна замовити як додаткове приладдя у сервісній службі Liebherr. (див. 9.3 Служба сервісного обслуговування)

## 4.9 Після встановлення

- ▶ Зніміть захисну плівку.\*
- ▶ Помийте пристрій. (див. 8.3 Чищення пристрою)
- ▶ За необхідності: Дезінфікувати пристрій.
- ▶ Зберегти рахунок (чек) і мати в розпорядженні дані про пристрій та дилера.

## 4.10 Утилізація упаковки



### ПОПЕРЕДЖЕННЯ

Небезпека задусення пакувальними матеріалами та плівкою!

- ▶ Не дозволяйте дітям гратися з пакувальними матеріалами.

Упаковка виготовлена із матеріалів, які підлягають повторному використанню.

- Гофрований картон/картон
- Деталі із спіненого полістиролу
- Поліетиленова плівка та мішок.
- Стрічки-стяжки з поліпропілену
- збита цвяхами дерев'яна рама з вставкою з поліетилену\*
- ▶ Пакувальні матеріали слід здавати до офіційно визначеного приймального пункту.

## 4.11 Заміна упора дверей

### 4.11.1 Вказівки з техніки безпеки



### ПОПЕРЕДЖЕННЯ

Небезпека пошкодження пристрою через непрофесійне переставляння дверей!

- ▶ Заміну упору дверей має виконувати кваліфікований персонал.



### ПОПЕРЕДЖЕННЯ

Небезпека травмування й заподіяння матеріальної шкоди через вагу дверей!

- ▶ Замініть упор дверей, якщо ви здатні переносити вагу до 15 кг.
- ▶ Замініть упор дверей удвох.

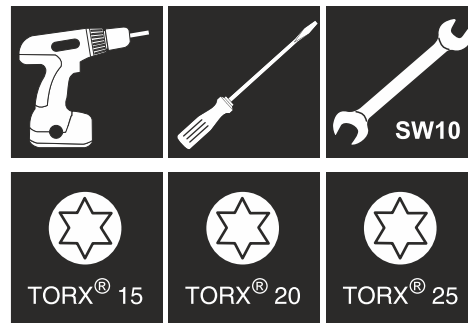
### УВАГА

Деталі під напругою!

Ушкодження електричні компоненти.

- ▶ Перед заміною обмежувача ходу дверей витягніть мережевий штекер.

### 4.11.2 Інструмент



### 4.11.3 Демонтаж стільниці

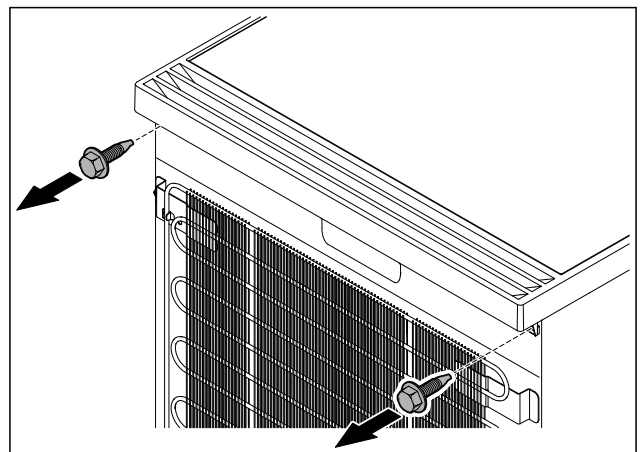


Fig. 11

- ▶ Викрутіть гвинти.

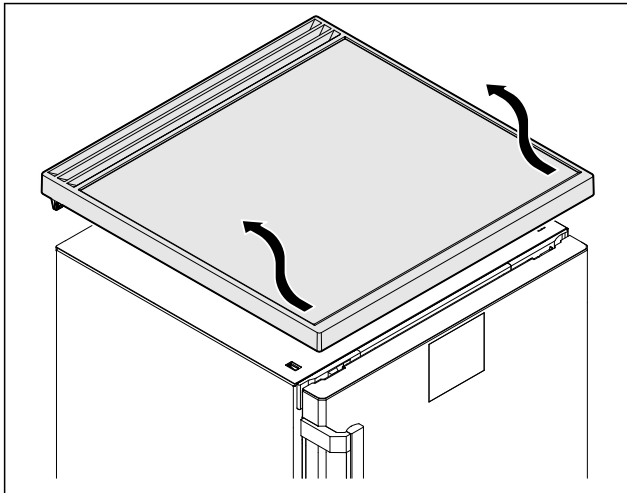


Fig. 12

- ▶ Зніміть стільницю.

#### 4.11.4 Знімання накладок

- ▶ Відчиніть двері.

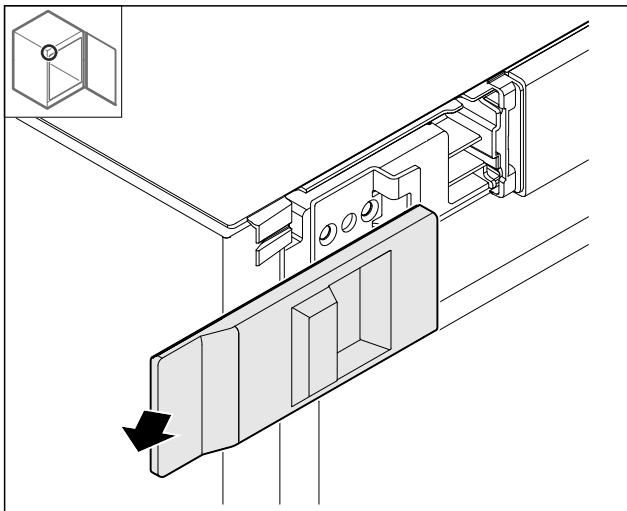


Fig. 13

- ▶ Зніміть накладку.

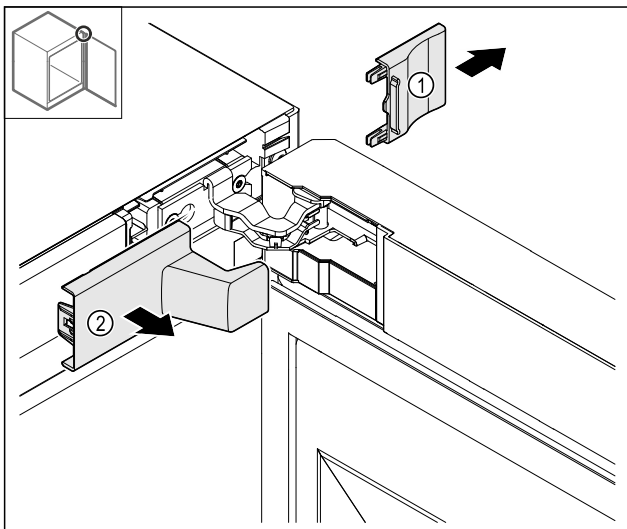


Fig. 14

- ▶ Зніміть Fig. 14 (1), а потім Fig. 14 (2).

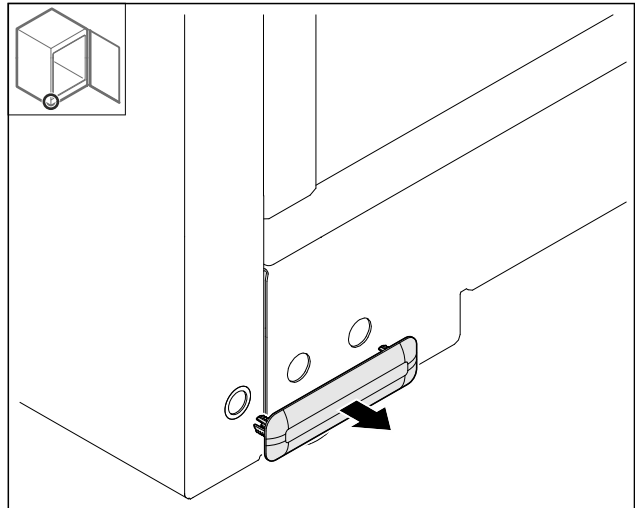


Fig. 15

- ▶ Зніміть накладку.

#### 4.11.5 Знімання передньої панелі

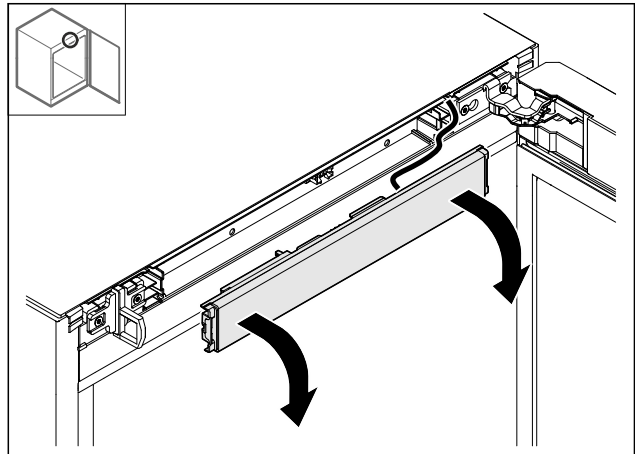


Fig. 16

- ▶ Зніміть передню панель.
- ▶ **ПІДКАЗКА щодо подальшої процедури:** Сфотографуйте розміщення кабелю.

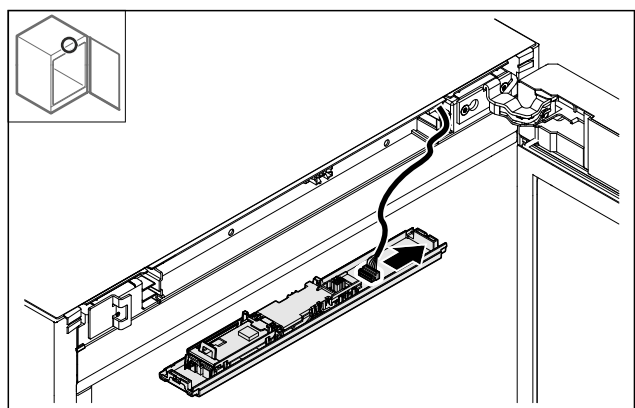


Fig. 17

- ▶ Вийміть штекер.

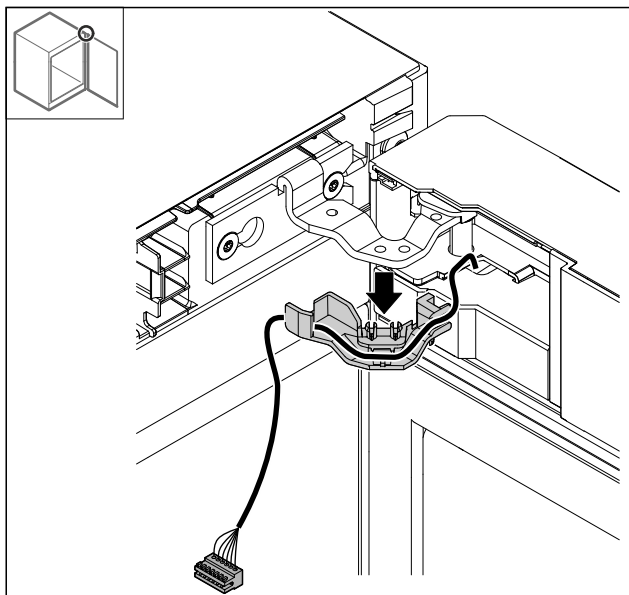


Fig. 18

- ▶ Витягніть кабель у тримачі із шарнірного з'єднання.
- ▷ Повісьте кабель у тримачі на дверцята.

## 4.11.6 Знімання дверцят

### УВАГА

Небезпека травмування через перекидання дверцят!

- ▶ Притримуйте дверцята.

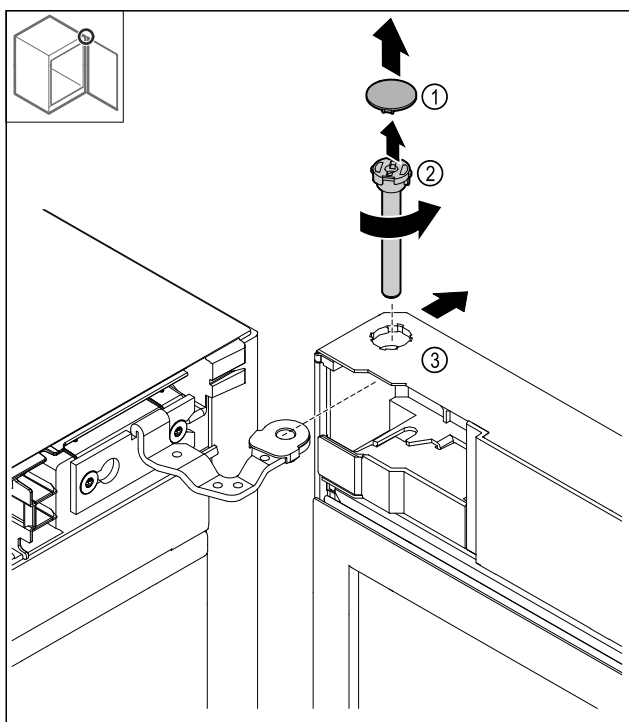


Fig. 19

- ▶ Зніміть накладку (1).
- ▶ Відкрутіть палець (2) проти годинникової стрілки й витягніть його.
- ▶ Злегка нахиліть дверцята Fig. 19 (3).

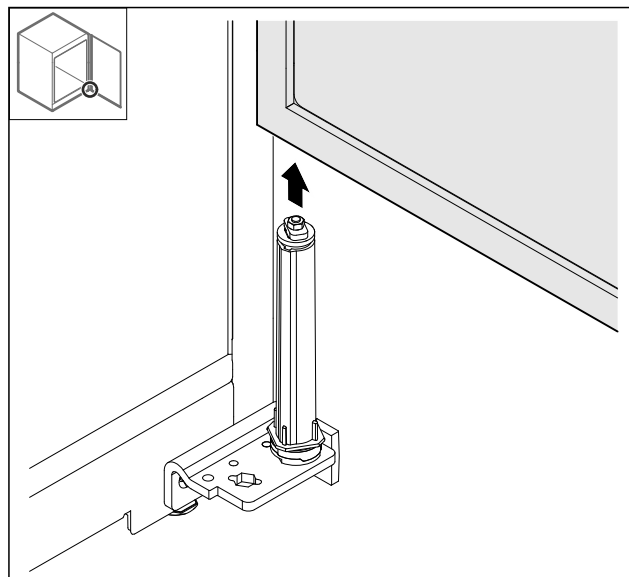


Fig. 20

- ▶ Зніміть дверцята рухом догори.
- ▶ Покладіть двері на м'яку підкладку.

## 4.11.7 Перестановка верхньої накладки

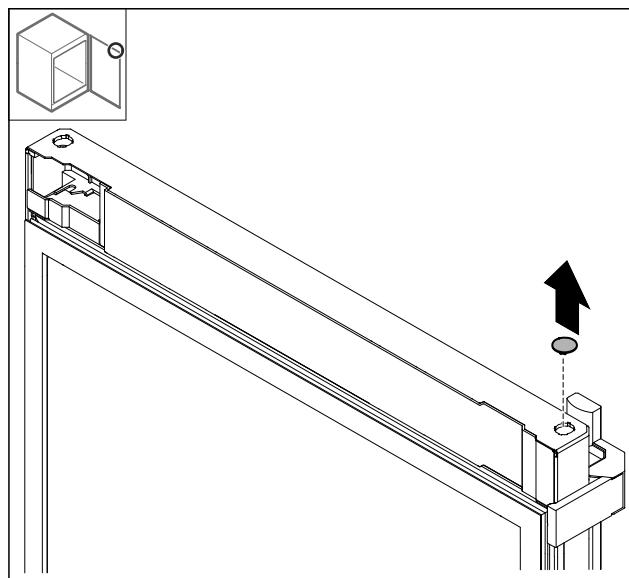


Fig. 21

- ▶ Вийміть накладку.

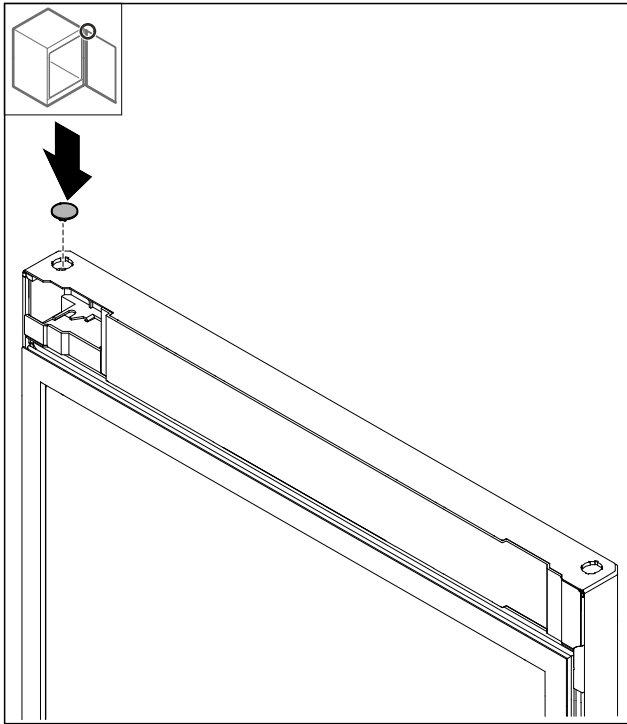


Fig. 22

- ▶ Вставте накладку.

#### 4.11.8 Перестановка упорної пластини

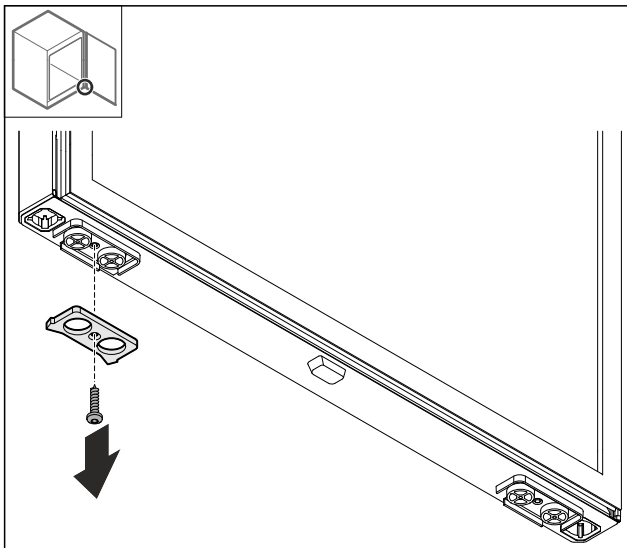


Fig. 23

- ▶ Від'єднайте упорну пластину.

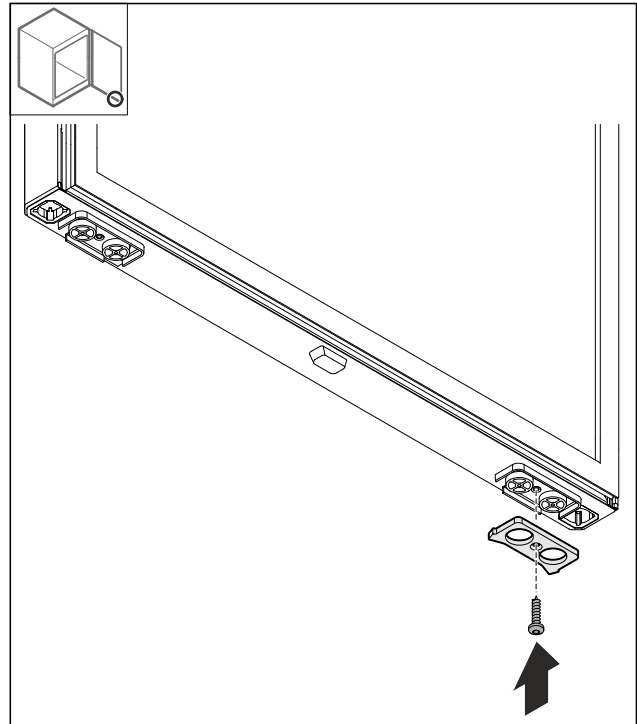


Fig. 24

- ▶ Встановіть упорну пластину на протилежному боці.

#### 4.11.9 Перестановка дверної ручки

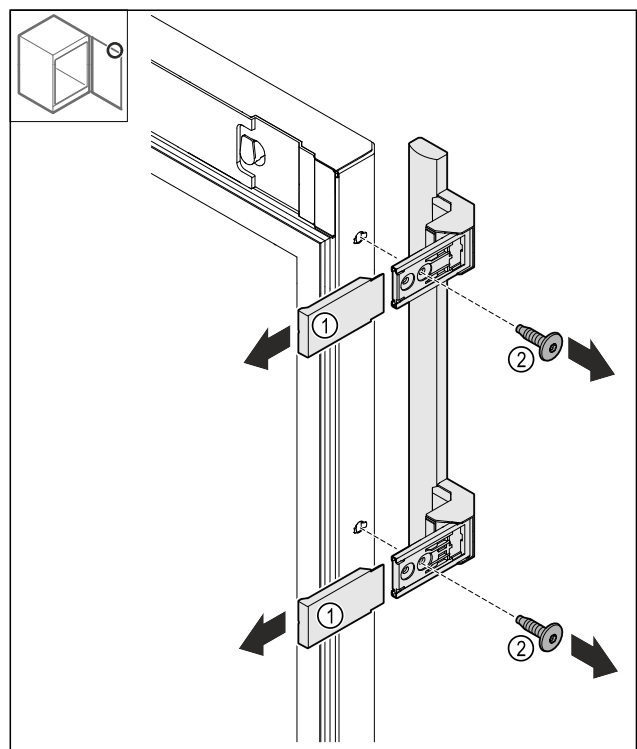


Fig. 25

- ▶ Зніміть накладки Fig. 25 (1).
- ▶ Викрутіть гвинти Fig. 25 (2).
- ▶ Зніміть ручку.

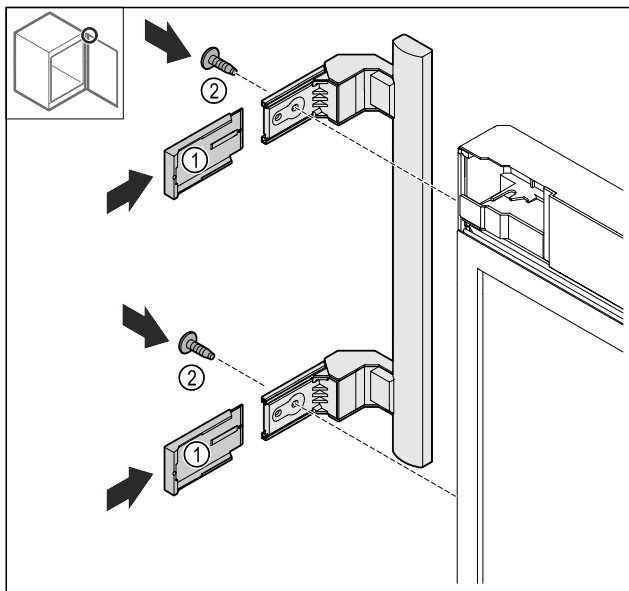


Fig. 26

- ▶ Переставте заглушку на протилежний бік.\*
- ▶ Прикрутіть ручку з протилежного боку.
- ▶ Насуньте накладки Fig. 26 (1).

## 4.11.10 Знімання накладки

- ▶ Зачиніть дверцята.

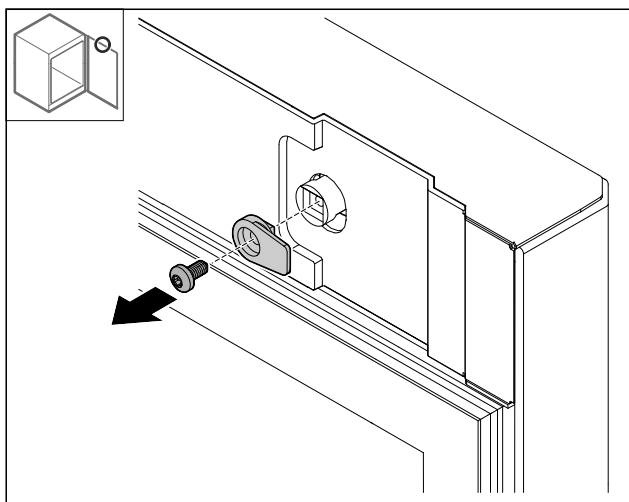


Fig. 27

- ▶ Від'єднайте запірні гачки.

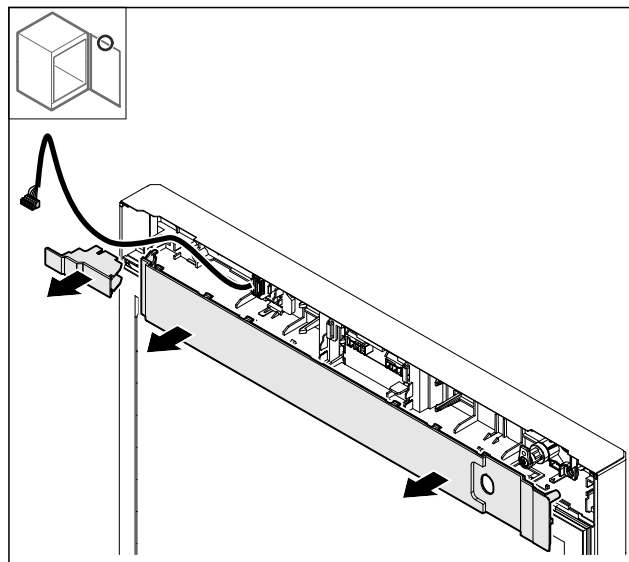


Fig. 28

- ▶ Зніміть накладки.

## 4.11.11 Перестановка тримача штекера

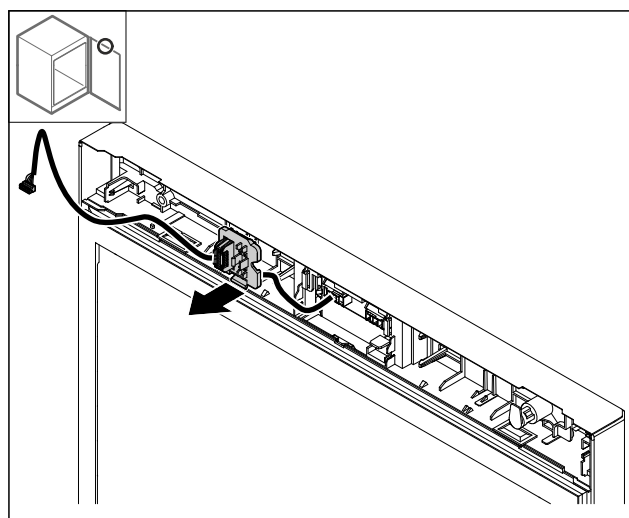


Fig. 29 Кріплення тримача штекера можна повернути на 180°.

- ▶ Зняти кріплення штекера.

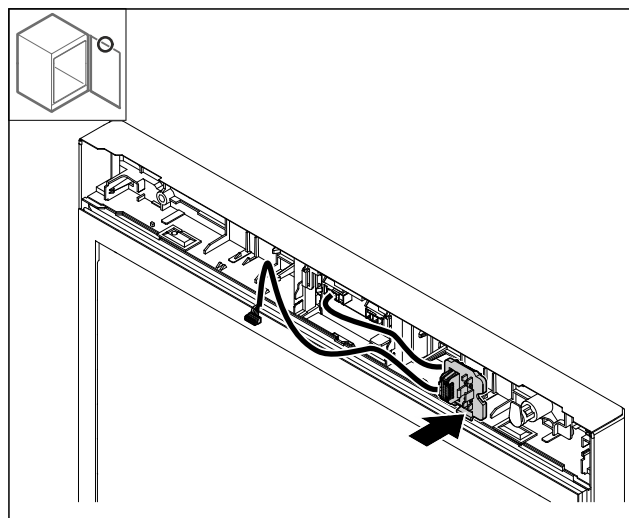


Fig. 30

- ▶ Зафіксуйте штекерне кріплення на протилежному боці.

## 4.11.12 Перестановка замка

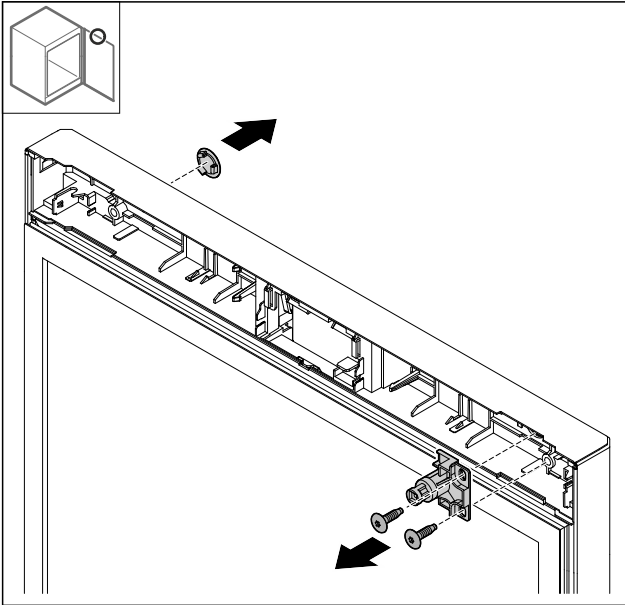


Fig. 31

- ▶ Зніміть накладку.
- ▶ Зніміть замок.

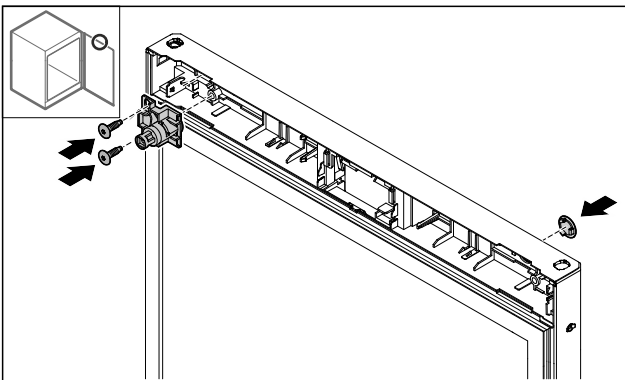


Fig. 32

- ▶ Встановіть накладку з протилежного боку.
- ▶ Встановіть з протилежного боку замок, розвернутий на 180°.

## 4.11.13 Встановлення накладки

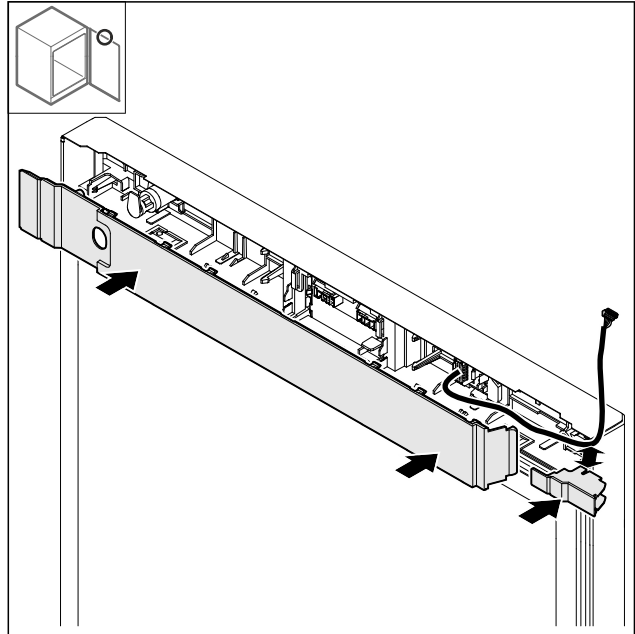


Fig. 33

- ▶ Поверніть накладку на 180° і прикріпіть її. Прослідкуйте, щоб кабель проходив через верхній отвір маленької накладки.

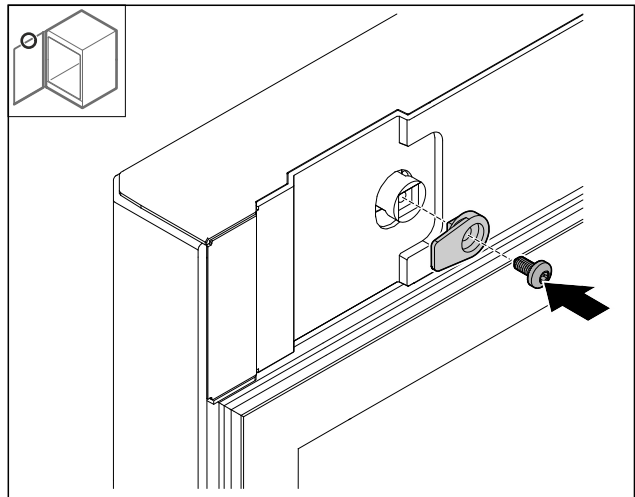


Fig. 34

- ▶ Змонтуйте запірні гачки.

## 4.11.14 Перестановка верхнього шарніра

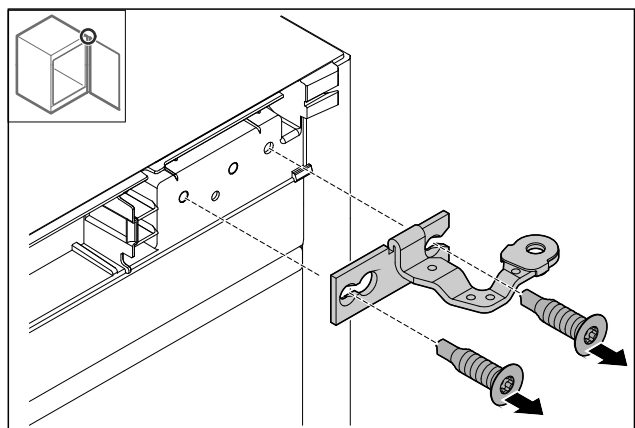


Fig. 35

- ▶ Від'єднайте шарнір.

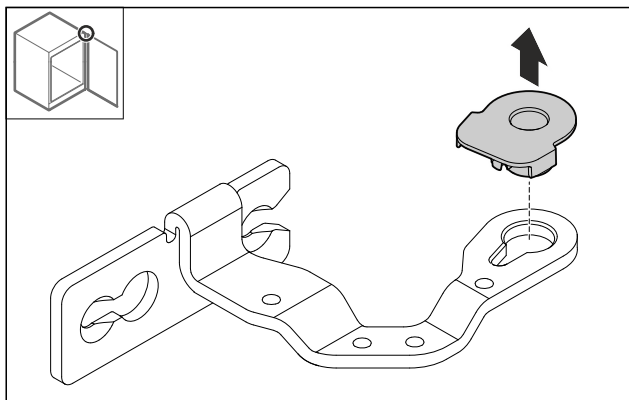


Fig. 36

- ▶ Витисніть опорну втулку назовні.

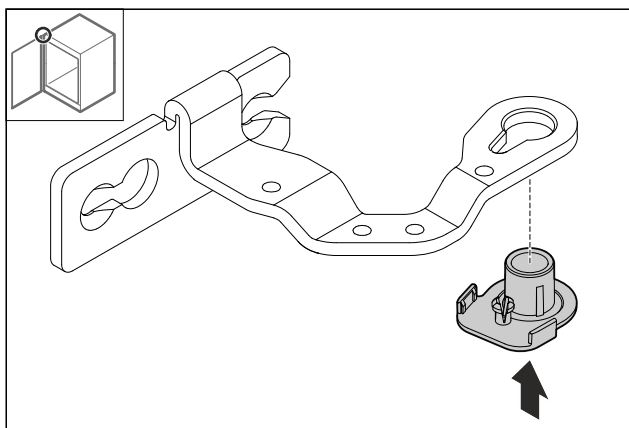


Fig. 37

- ▶ Вставте розвернуту на 180° опорну втулку з нижнього боку.

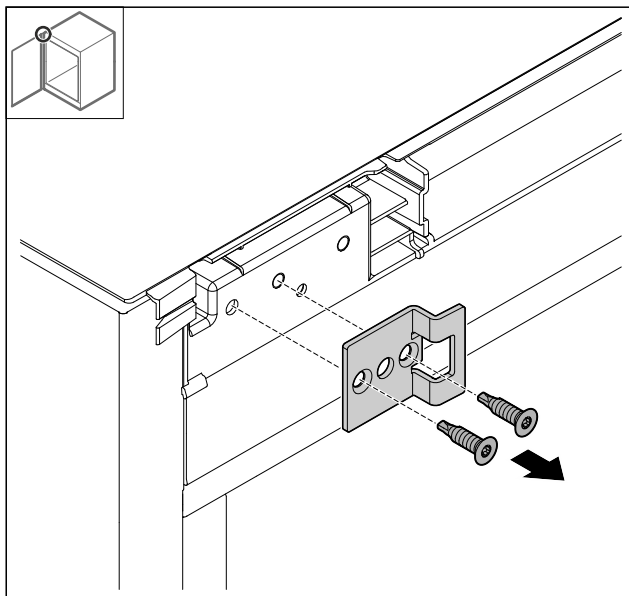


Fig. 38

- ▶ Зніміть запірний кутник.

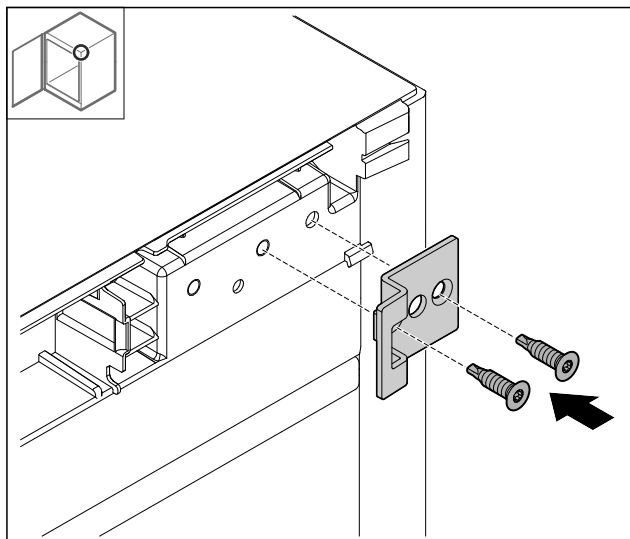


Fig. 39

- ▶ Поверніть запірний кутник на 180° і вставте його з протилежного боку.

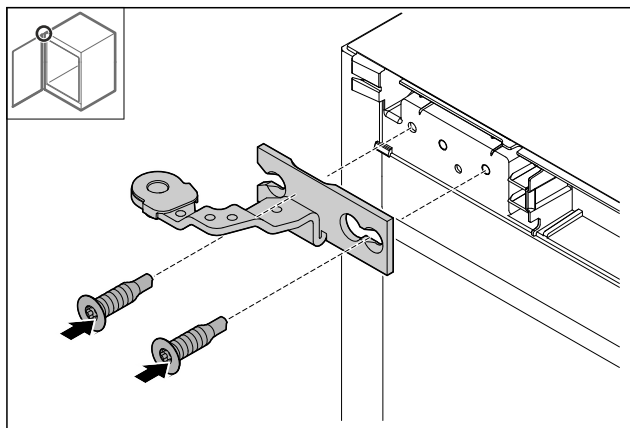


Fig. 40

- ▶ Змонтуйте шарнір.

## 4.11.15 Перестановка нижнього шарніра

### УВАГА

Небезпека травмування через натягнуту пружину!

- ▶ Не розбирайте гвинтове з'єднання Fig. 41 (1) запірного механізму.

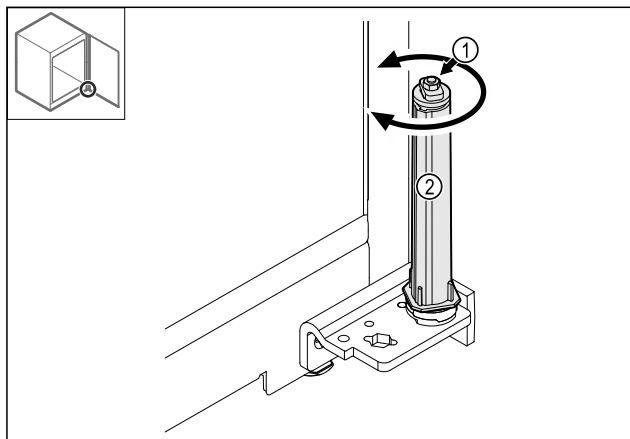


Fig. 41

- ▶ Поверніть запірний механізм Fig. 41 (2) до відсутнього клацання.
- ▷ Попередній натяг запірного механізму ослаблено.



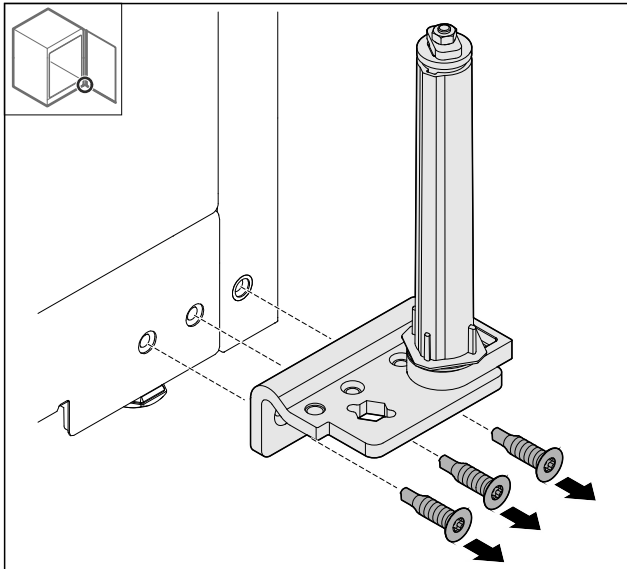


Fig. 42

- ▶ Від'єднайте шарнірний кутник.

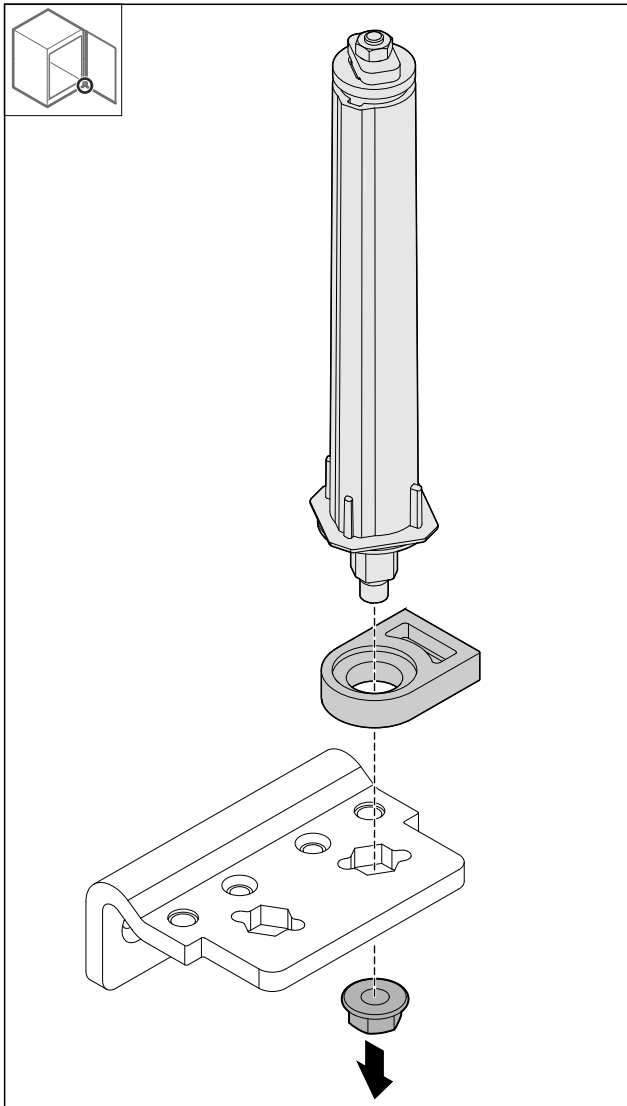


Fig. 43

- ▶ Ослабте гайку.

**Вказівка**

Під час монтажу слідкуйте за правильною орієнтацією запірнього механізму.

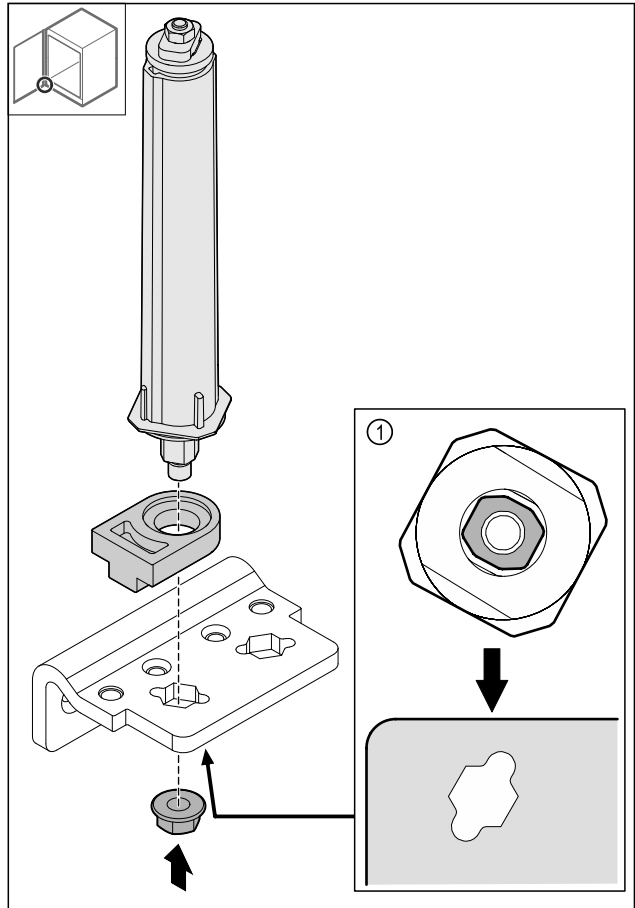


Fig. 44 Вигляд знизу: Fig. 44 (1)

- ▶ Переставте запірний механізм у шарнірному кутнику і зафіксуйте гайкою.

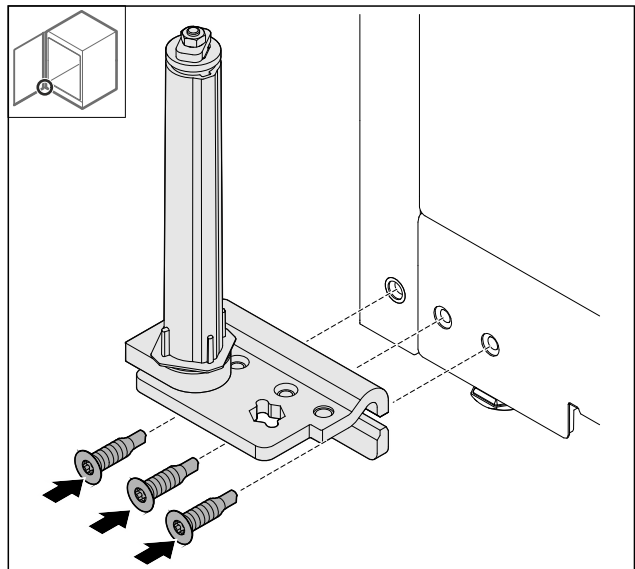


Fig. 45

- ▶ Змонтуйте шарнірний кутник на протилежному боці.

**Вказівка**

Правильне вирівнювання і попередній натяг важливі для роботи запірнього механізму.

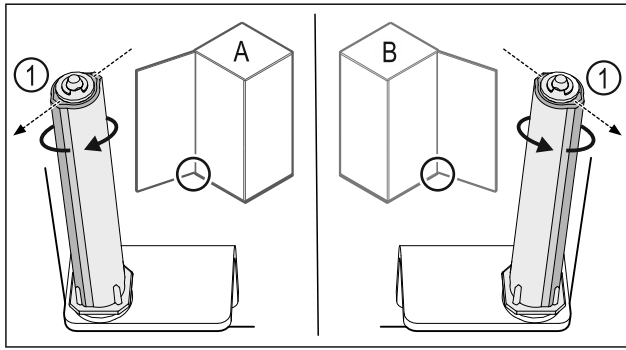


Fig. 46 Розкриття ліворуч (A) / Розкриття праворуч (B)

- ▶ Систему закриття повертати проти опору доки перемичка системи закриття Fig. 46 (1) не показуватиме назовні.
- ▷ Система закриття самостійно лишається у цьому положенні.
- ▷ Система закриття вирівняна і попередньо напружена.

## 4.11.16 Монтаж дверцят

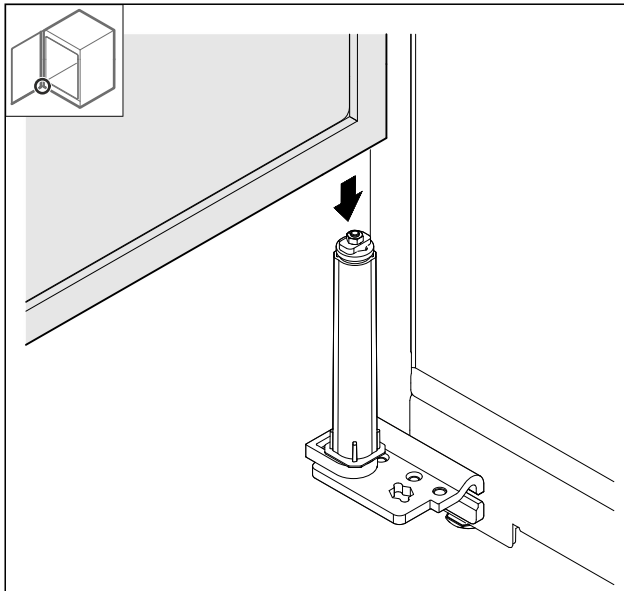


Fig. 47

- ▶ Поставте дверцята на запірний механізм.

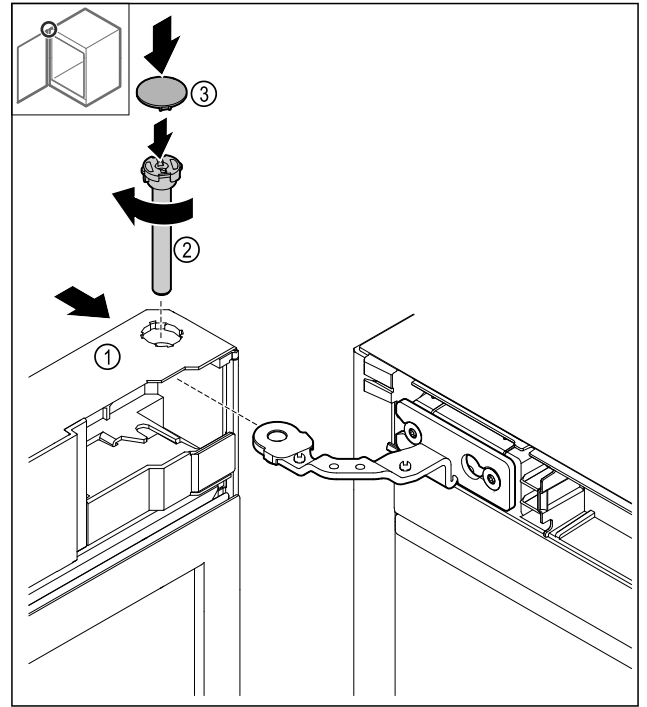


Fig. 48

- ▶ Насуньте двері Fig. 48 (1) на шарнір у напрямку згори донизу.
- ▶ Вставте палець Fig. 48 (2) і затягніть його за годинниковою стрілкою.
- ▶ Установіть кожух Fig. 48 (4).

## 4.11.17 Встановлення передньої панелі

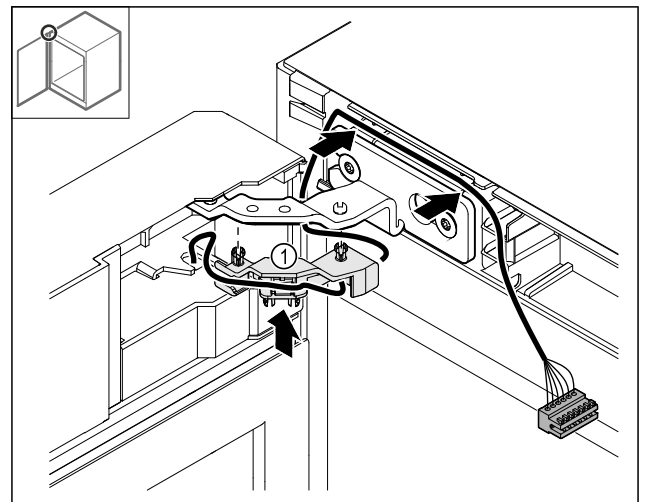


Fig. 49

- ▶ Притисніть кабельний тримач так, Fig. 49 (1) щоб він увійшов у шарнір.
- ▶ У шарнірі прокладіть кабель у напрямку передньої панелі.

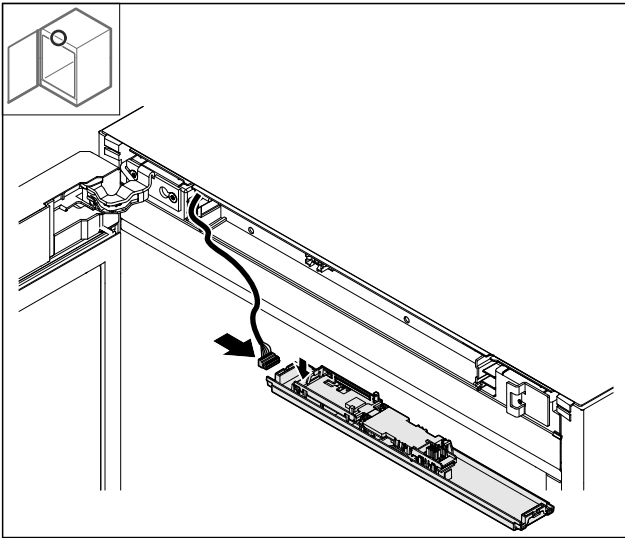


Fig. 50

► Вставте штекер.

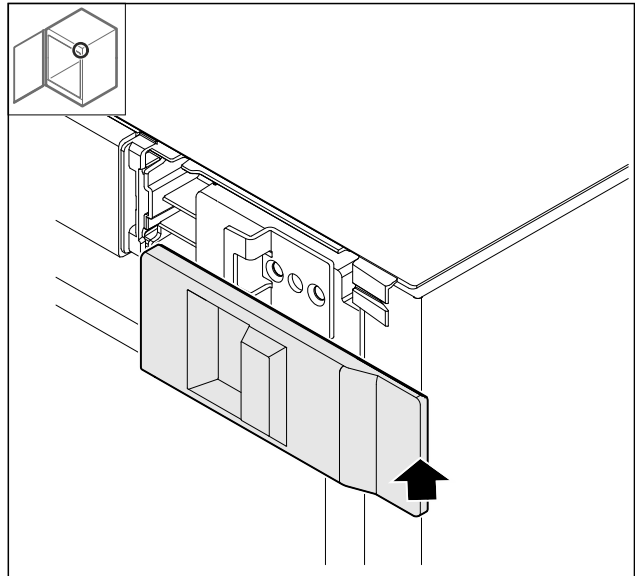


Fig. 53

► Встановіть накладку.

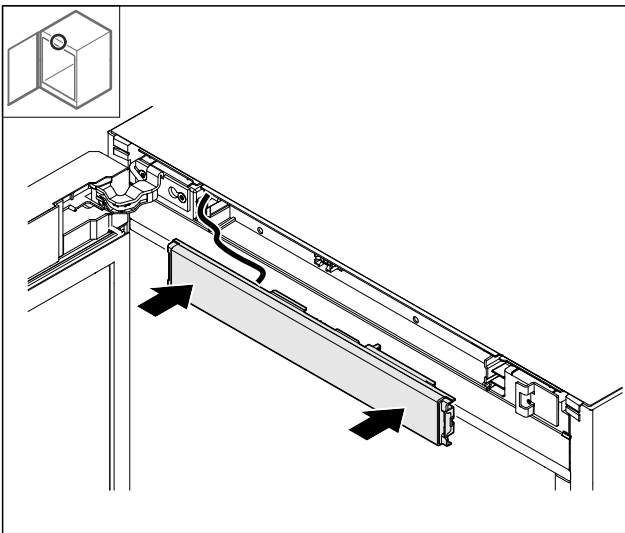


Fig. 51

► Встановіть передню панель.

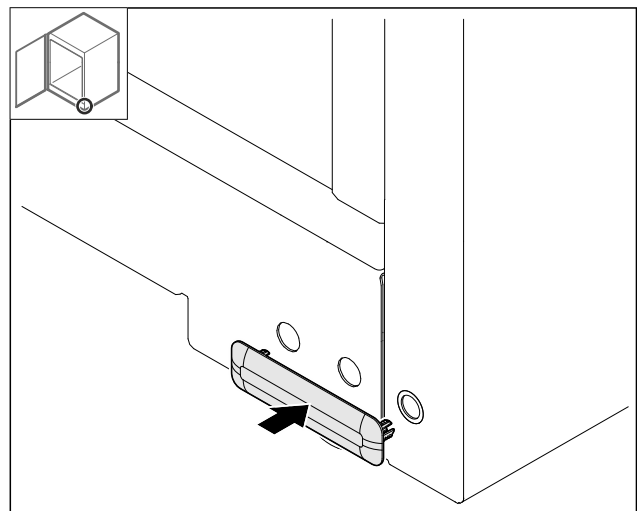


Fig. 54

► Встановіть накладку.

#### 4.11.18 Встановлення накладок

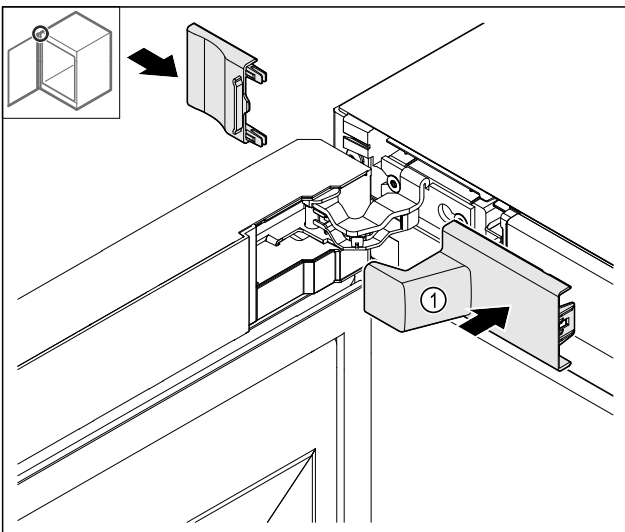


Fig. 52

(1) Накладка не входить до комплекту постачання.

► Встановіть накладки.

#### 4.11.19 Монтаж стільниці

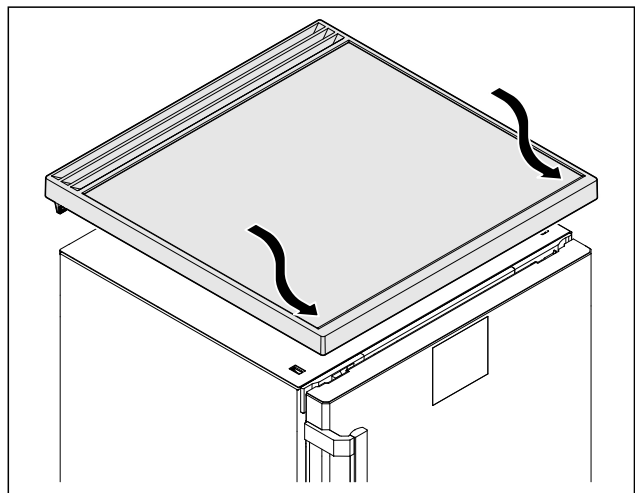


Fig. 55

► Встановіть стільницю.

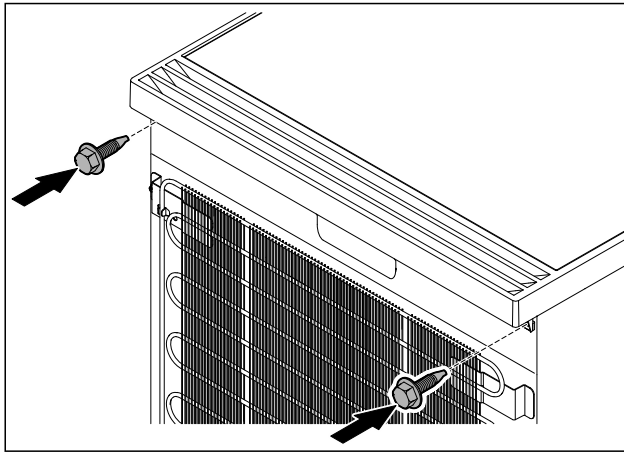


Fig. 56

- ▶ Прикрутіть стільницю гвинтами.

## 4.12 Вирівнювання дверцят

Якщо двері не прямі, можна юстувати двері на нижньому шарнірному кутику.

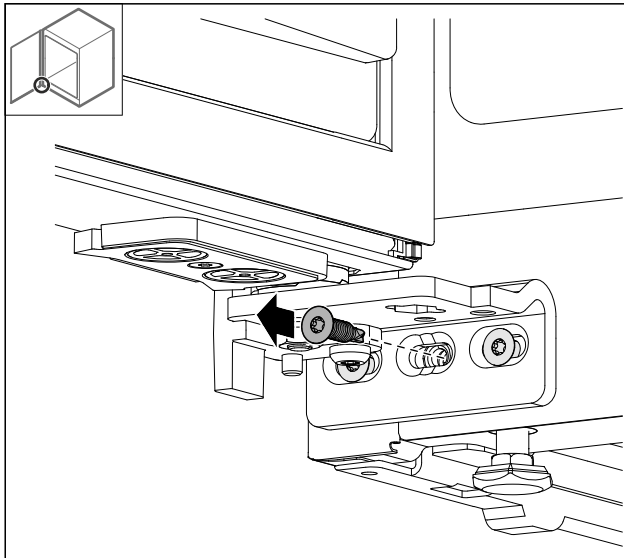


Fig. 57

- ▶ Видалити середній гвинт на нижньому шарнірному кутику.

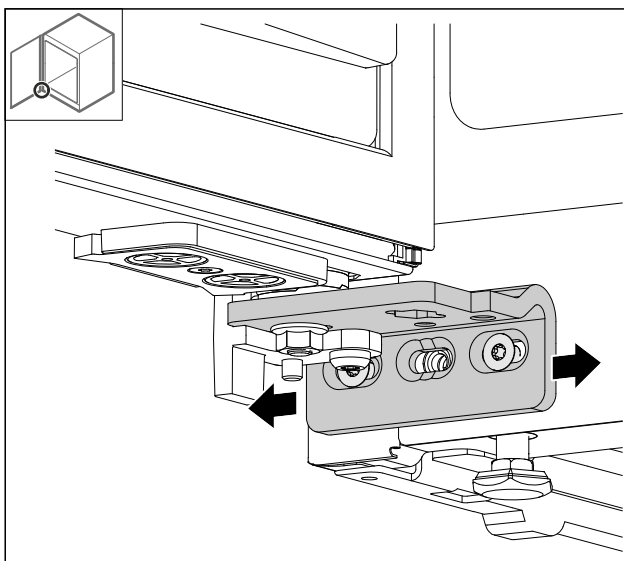


Fig. 58

- ▶ Трохи ослабити обидва гвинти і посунути двері з шарнірним кутиком ліворуч або праворуч.
- ▶ Затягнути гвинти до упору (середній гвинт більше не потрібен).
- ▷ Дверцята вирівняні прямо.

## 4.13 Підключення пристрою до мережі електроживлення



### ПОПЕРЕДЖЕННЯ

Небезпека ураження електричним струмом і травмування через пошкодження пристрою або пошкодження кабелю живлення!

Небезпека для життя і ризик порізів. Якщо під час транспортування пристрій або кабель живлення було пошкоджено, це може призвести до смертельного ураження електричним струмом. Ви також можете порізатися о пошкоджені частини корпусу пристрою.

- ▶ Перевірте пристрій і кабель підключення до мережі на наявність пошкоджень після транспортування.
- ▶ Не використовуйте прилад, якщо прилад або шнур живлення пошкоджено.
- ▶ Зв'яжіться зі службою сервісного обслуговування.

Підключіть пристрій до мережі електроживлення за допомогою мережевого кабелю, що постачається окремо. Мережевий кабель має гніздо на одному кінці й штекер на іншому кінці.

Переконайтеся, що виконані такі умови:

- Пристрій і мережевий кабель не пошкоджені.
- Пристрій налаштовано відповідно до нормативних вимог. (див. 4.5 Монтувати ручку дверей)
- Вимоги до електричного під'єднання дотримано. (див. 4.1 Умови встановлення)
- Розміри для під'єднання відповідно до нормативних вимог відомі та дотримані.
- Напруга й частота мережі відповідають технічним характеристикам, зазначеним на заводській табличці.
- Розетка заземлена й захищена електричним запобіжником відповідно до нормативних вимог.
- Струм відмикання запобіжника складає від 10 А до 16 А.
- Розетка розташовується в легкодоступному місці й не позаду пристрою.

### УВАГА

Небезпека пошкодження через неналежне використання! Пошкодження електричних компонентів пристрою.

- ▶ Використовуйте виключно кабель підключення до мережі, що входить у комплект поставки.

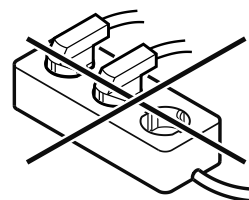


### ПОПЕРЕДЖЕННЯ

Небезпека пожежі через неналежне підключення! Загоряння.

Ушкодження на пристрої.

- ▶ Не використовувати подовжувальний кабель.
- ▶ Не використовувати розподільний щит.



**УВАГА**

Небезпека пошкодження через неналежне підключення!  
Ушкодження на пристрої.

- ▶ Не підключати пристрій до автономних інверторів, наприклад генераторів сонячної енергії та бензинових генераторів.

- ▶ З'єднайте штекер мережевого кабелю із джерелом живлення. Стежте за надійністю контакту мережевого штекера із розеткою.
- ▷ Якщо протягом 60 секунд не буде здійснено жодних дій: символ режиму очікування тьмяніє або зникає.
- ▷ Пристрій підключено. Для першого введення в експлуатацію див. наступний розділ або інструкцію з експлуатації.

## 4.14 Увімкнення пристрою (перше введення в експлуатацію)

Переконайтеся, що виконані такі умови:

- Пристрій встановлено і підключено.
- Всі клейкі смуги, клейка та захисна плівка на та в пристрої видалені.

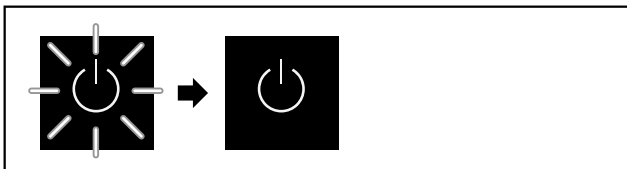


Fig. 59 Приблизне відображення

Символ режиму очікування блимає до закінчення процесу запуску.

На дисплеї відображається символ режиму очікування.

Якщо пристрій постачається із заводськими налаштуваннями, при введенні в експлуатацію треба спочатку вибрати мову екрана.

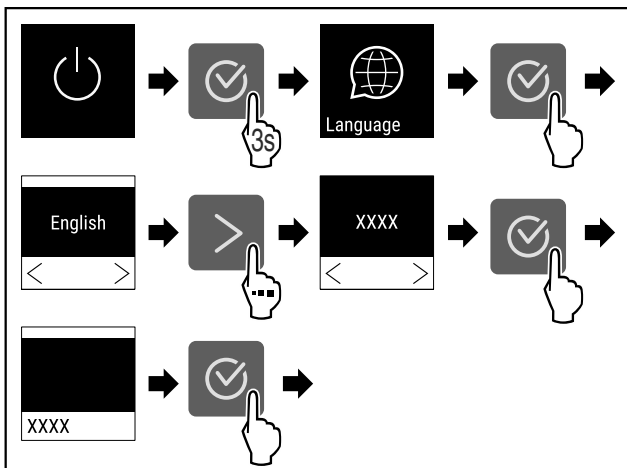


Fig. 60

- ▶ Виконати кроки згідно з малюнком.

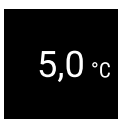


Fig. 61

- ▷ Пристрій вмикається, як тільки на дисплеї з'явиться температура.
- ▷ Індикатор температури блимає, поки не буде досягнуто встановленої температури.

## 5 Зберігання

### 5.1 Поради стосовно збереження

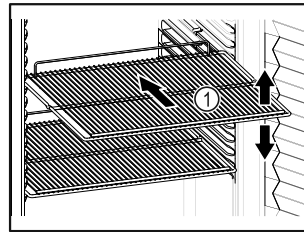


Fig. 62 Приблизне відображення

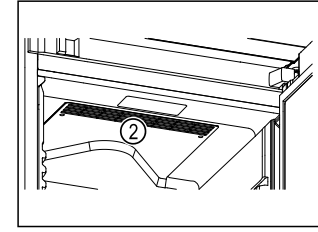



Fig. 63

При зберіганні враховувати:

- Якщо решітки для зберігання Fig. 62 (1) знімні, відрегулювати по висоті.
- Враховувати максимальне завантаження. (див. 9.1 Технічні дані)
- Пристрій завантажувати лише коли досягнута температура зберігання (дотримання холодильного ланцюжка).
- Тримати відкритою вентиляційну щілину Fig. 63 (2) вентилятора циркуляційного повітря у внутрішній камері.
- Охолоджені продукти не повинні торкатися задньої стінки.
- Охолоджені товари не виступають за краї полиць.
- Рідини зберігати у закритих резервуарах.
- Охолоджені продукти класти з відстанню між ними, щоб повітря могло циркулювати.
- Охолоджені продукти не повинні розміщуватися вище за мітку.  Це важливо для оптимальної циркуляції повітря та підтримання рівномірної температури у всій внутрішній камері.
- Не зберігати охолоджені продукти під лотком для талої води.

## 6 Керування

### 6.1 Елементи керування та індикації

Дисплей робить можливим швидкий огляд поточного стану пристрою, налаштування температури, стану функцій і налаштувань, а також аварійних та повідомлень про помилку.

Управління здійснюється через навігаційні стрілки та символ підтвердження.

Можна активувати та деактивувати функції та змінити значення налаштування.

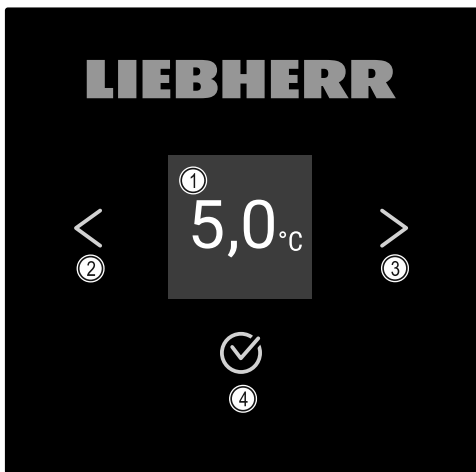


Fig. 64 Дисплей

- (1) Індикація статусу (2) Навігаційна стрілка назад (3) Навігаційна стрілка вперед (4) Підтвердити

## 6.1.1 Індикація статусу

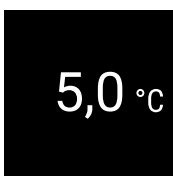


Fig. 65 Індикація статусу із фактичною температурою

Індикація статусу показує фактичну температуру і є вихідним показником. Звідси відбувається навігація до функцій та налаштувань. Індикація статусу може відображати різні символи індикації.

## 6.1.2 Символи індикації

Символи індикації повідомляють про поточний стан пристрою.

| Символ | Стан пристрою  |
|--------|--|
|        | <b>Режим очікування</b><br>Пристрій вимкнений.   |
|        | <b>Пульсуючий символ режиму очікування</b><br>Пристрій розганяється.   |
|        | <b>Пульсуюча температура</b><br>Цільова температура ще не досягнута. Пристрій охолоджується до встановленої температури. |
|        | <b>Індикатор температури</b><br>Відображає поточну температуру у внутрішній камері                                       |
|        | <b>Зміна індикації температура/Defrost-символ білим стовпчиком</b><br>Пристрій у ручному розморожуванні                  |

| Символ | Стан пристрою   |
|--------|---|
|        | <b>D на індикації</b><br>Пристрій у DemoMode.   |
|        | <b>Нагадування технічне обслуговування</b><br>Налаштований часовий інтервал закінчився.                           |
|        | <b>Повний накопичувач даних</b><br>Накопичувач даних (999 годин) повний. Найстаріші дані переписуються від тепер. |
|        | <b>Блимаючий символ</b><br>Помилка ще активна.  |
|        | <b>Символ помилки</b><br>Пристрій у аварійному стані.   |
|        | <b>Білий стовпчик внизу</b><br>Підменю  |
|        | <b>Білий стовпчик вгорі</b><br>Попереднє налаштування, активне налаштування або активне значення                  |
|        | <b>Зростаючий стовпчик</b><br>Натисніть кнопку та утримуйте 3 секунди для активації налаштування.                 |
|        | <b>Спадаючий стовпчик</b><br>Натисніть кнопку та утримуйте 3 секунди для деактивації налаштування.                |

Символи індикації статусу

## 6.1.3 Акустичні сигнали

Сигнал звучить у наступних випадках:

- При підтвердженні функції або значення.
- При функцію або значення не можна активувати або деактивувати.
- Як тільки виникає помилка.
- У випадку аварійних повідомлень.

Звуки сигналів тривоги можна вмикати і вимкати в клієнтському меню.

## 6.2 Функції пристрою

### 6.2.1 Вказівки щодо функцій пристрою

Функції пристрою налаштовано на заводі таким чином, щоб ваш пристрій був повністю функціональним.

Перед зміною, активацією або деактивацією функцій пристрою переконайтеся, що дотримано наведених нижче вимог:

- Ви прочитали і зрозуміли опис роботи дисплея. (див. 3 Функції Touch-дисплея)
- Ви ознайомилися з елементами керування та індикації вашого пристрою. (див. 6.1 Елементи керування та індикації)

## 6.2.2 Вмикання/вимикання пристрою



Це налаштування робить можливим вмикання та вимикання всього пристрою.

### Увімкнення пристрою

Без активації DemoMode:

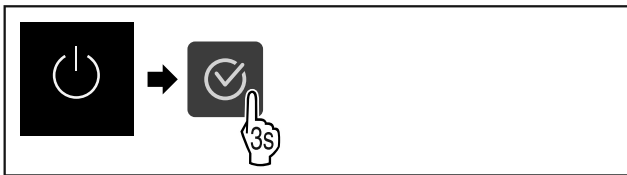


Fig. 66

- ▶ Виконати кроки згідно з малюнком.

З активацією DemoMode:

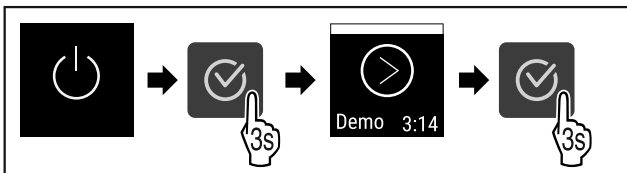


Fig. 67

- ▶ Виконати кроки згідно з малюнком.

### Вказівка

Деактивувати DemoMode перед закінченням зворотнього відліку.

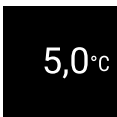


Fig. 68

- ▷ Індикація температури з'являється на дисплеї.

### Вимикання пристрою

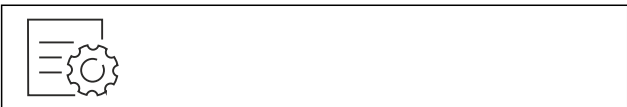


Fig. 69

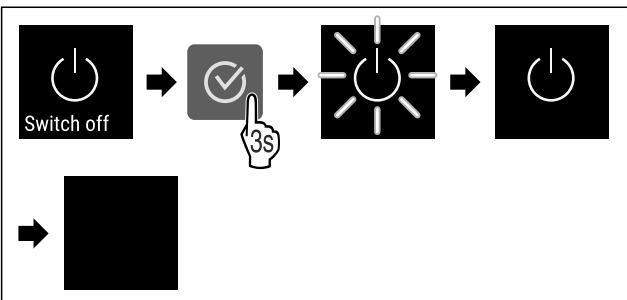


Fig. 70

- ▶ Виконати кроки згідно з малюнком.
- ▷ На дисплеї відображається символ режиму очікування.

- ▷ Дисплей автоматично вимикається приблизно через 10 хвилин.

## 6.2.3 Температура



Температура залежить від таких факторів:

- частота відкривання дверця
- тривалість відкривання дверця
- кімнатна температура місця встановлення
- тип, температура та кількість охолоджуваних продуктів

### Вказівка

В більшості зон внутрішньої камери температура повітря може відрізнитись від індикатора температури.

### Налаштування температури



Fig. 71

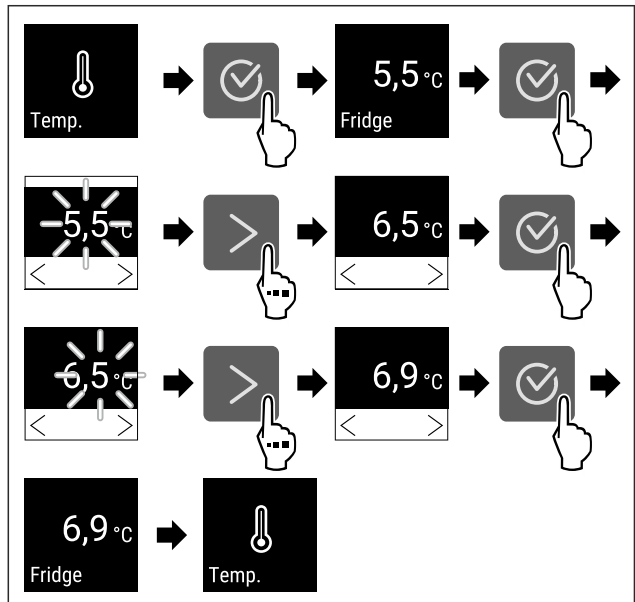


Fig. 72 Зміна температури від 5,5 °C до 6,9 °C

- ▶ Виконати кроки згідно з малюнком.
- ▷ Температура налаштована.

## 6.2.4 Запис температури



Пристрій показує мінімальну і максимальну температуру внутрішнього приміщення. Такий запис запускається автоматично після увімкнення пристрою з інтервалом в одну хвилину. Після закінчення 999 годин (приблизно 40 днів) вказівка показує на повний накопичувач даних. Запис температури тоді слід скинути.

### Вказівка

Рекомендується одноразово скинути запис температури при введенні в експлуатацію пристрою **після досягнення налаштованої температури**. Завдяки цьому показане значення стає інформативним.

### Показати запис температури

У записі температури відображається тривалість запису і максимальна та мінімальна температури, виміряні за цей час.



Fig. 73

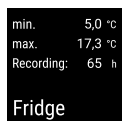


Fig. 74

▷ Показується екран статусу з записами температури.

### Скинути запис температури

Показані максимальну і мінімальну температури можна скинути будь-коли. При цьому показані значення видаляються і заново запускається інтервал запису.

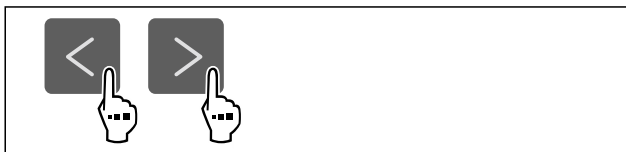


Fig. 75

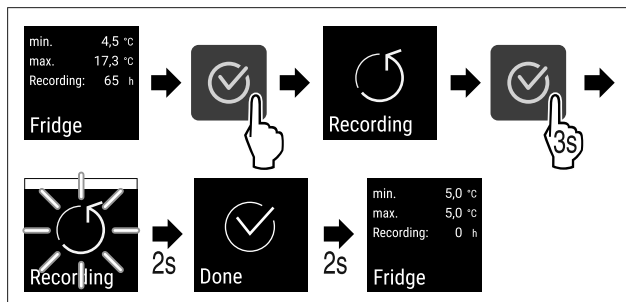


Fig. 76

- ▶ Виконати кроки згідно з малюнком.
- ▷ Запис температури скинутий.
- ▷ Інтервал запису запускається знову.

## 6.2.5 Забезпечення доступу меню налаштування



Це налаштування уможливує доступ до меню налаштування через тризначний PIN код.

Використання:

- Уникнути випадкової зміни налаштувань і функцій.
- Уникнути випадкового вимкнення пристрою.
- Уникайте непередбаченого регулювання температури.

### Вказівка

▶ У подальших прикладах використовується встановлений на заводі PIN-код: 1 1 1.

### Активувати забезпечення доступу до меню налаштування



Fig. 77

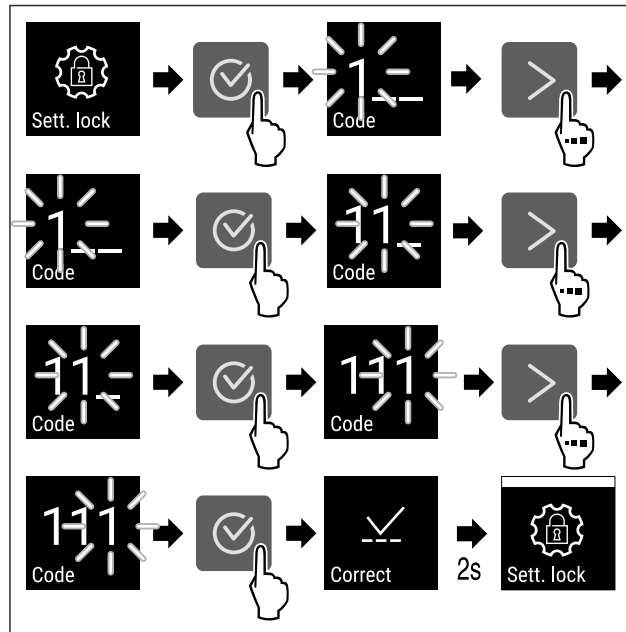


Fig. 78

- ▶ Виконати кроки згідно з малюнком.
- ▷ Активовано забезпечення доступу до меню налаштування.

### Змінити PIN-код забезпечення доступу меню налаштування

Див.: (див. 6.2.6 Код доступу)

### Деактивувати забезпечення доступу до меню налаштування



Fig. 79

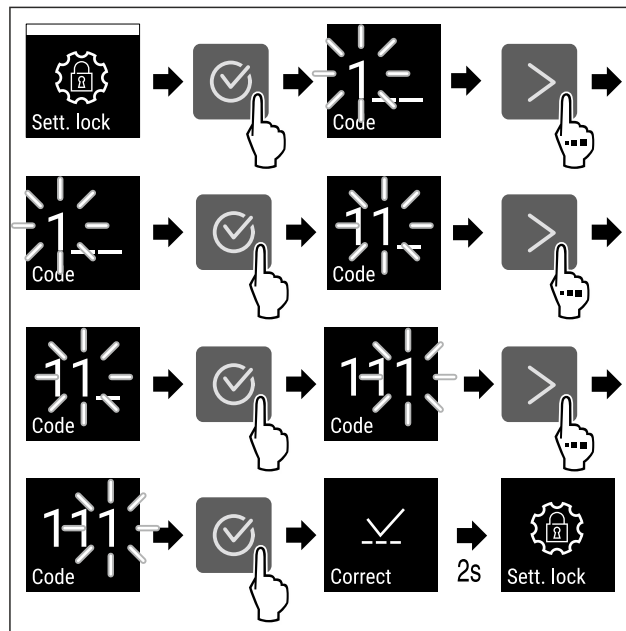


Fig. 80

- ▶ Виконати кроки згідно з малюнком.
- ▷ Деактивовано забезпечення доступу до меню налаштування.



## Відкрити захищене меню налаштування

Якщо блокує доступ до меню налаштувань активний, то щоб відкрити меню налаштувань, необхідно ввести PIN-код. Одразу після виходу з меню налаштувань блокує доступ до меню налаштувань автоматично.

▶ Натискайте навігаційну стрілку до появи відповідної функції.

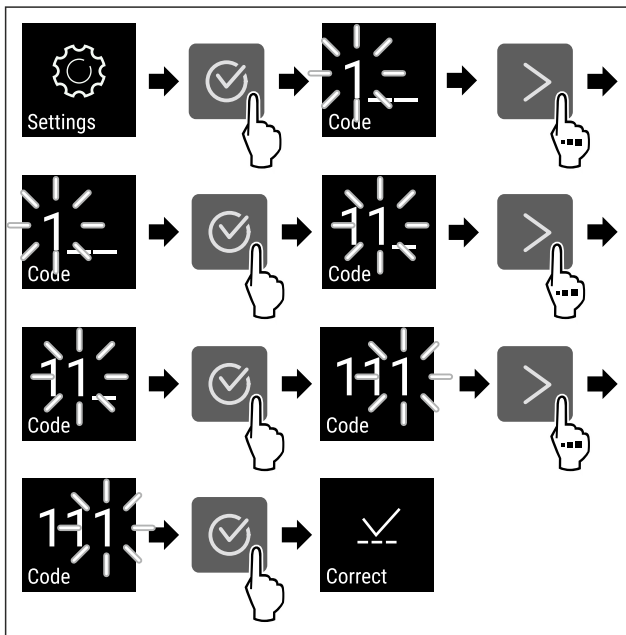


Fig. 81

- ▶ Виконати кроки згідно з малюнком.
- ▷ PIN-код правильний.
- ▷ Меню налаштування відкривається.

## 6.2.6 Код доступу

Можливі різні налаштування.

Використання:

- Зміна коду налаштування.
- Скидання коду налаштування.



### Забезпечення доступу меню налаштування

#### Зміна коду налаштування

Це налаштування робить можливим зміну коду налаштування для забезпечення доступу меню налаштування.

Налаштування відбувається по 3 ступеням:

- Введення старого коду налаштування
- Введення нового коду налаштування
- Підтвердження нового коду налаштування

#### Вказівка

- ▶ У наступному прикладі змінюється попередньо налаштований на заводі код налаштування **1 1 1**.
- ▶ Новий код для налаштування: **2 3 4**



Fig. 82

**Забезпечення доступу меню налаштування має бути активним.** (див. 6.2.5 Забезпечення доступу меню налаштування)

- ▶ Натискайте навігаційну стрілку до появи відповідної функції.

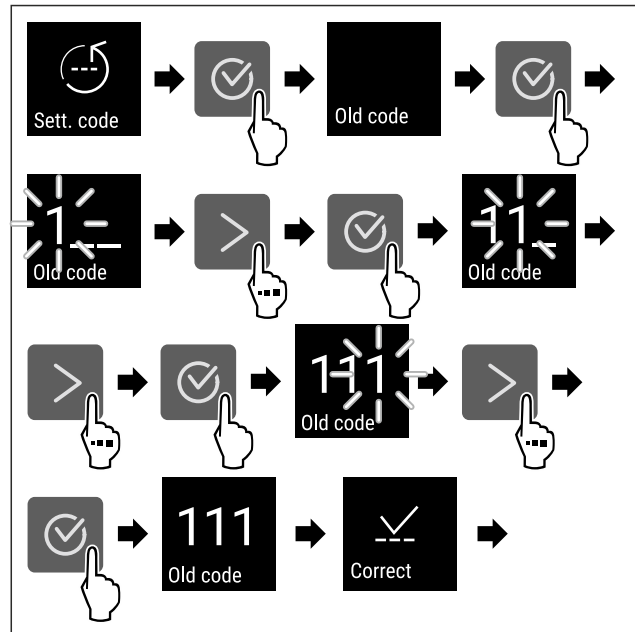


Fig. 83

- ▶ Виконати кроки згідно з малюнком.
- ▷ Введення старого коду налаштування успішне.

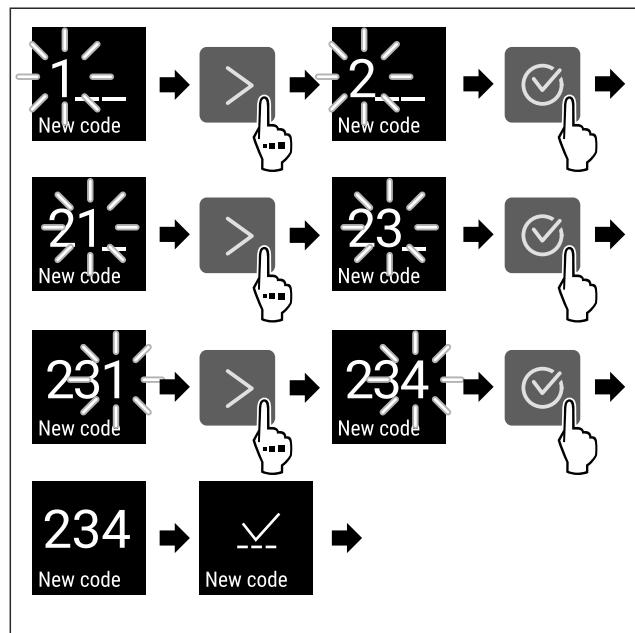


Fig. 84

- ▶ Виконати кроки згідно з малюнком.
- ▷ Введення нового коду налаштування успішне.

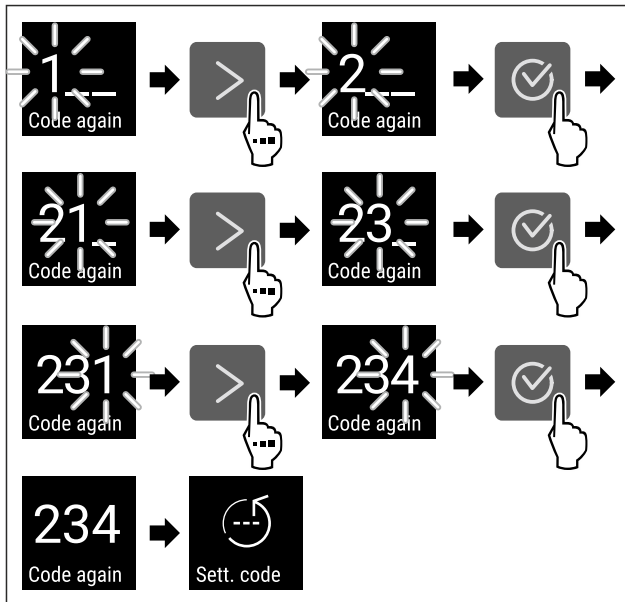


Fig. 85

- ▶ Виконати кроки згідно з малюнком.
- ▷ Підтвердження нового коду налаштування успішне.
- ▷ Зміна коду налаштування.

### Скидання коду налаштування

Код налаштування для забезпечення доступу меню налаштування забутий або не відомий.

- ▶ Пристрій на заводські налаштування (див. 6.2.25 Скидання до заводських налаштувань ) скинути.
- ▷ Пристрій скинуто на попередні налаштування.
- ▷ Заводський код для налаштування: **1 1 1**

### 6.2.7 Нагадування про інтервал технічного

#### обслуговування



Налаштування проміжку часу, коли має бути нагадування про технічне обслуговування.

Можна налаштувати наступні значення:

- 7 діб
- 14 діб
- 30 діб
- 60 діб
- 90 діб
- 180 діб
- 360 діб
- 720 діб
- 1080 діб
- Вимк

### Нагадування налаштувати інтервал технічного обслуговування

Наступні етапи операції описують, як налаштувати проміжок часу до технічного обслуговування.

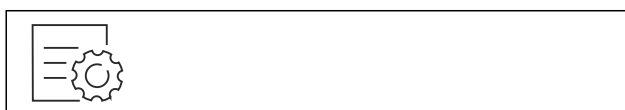


Fig. 86

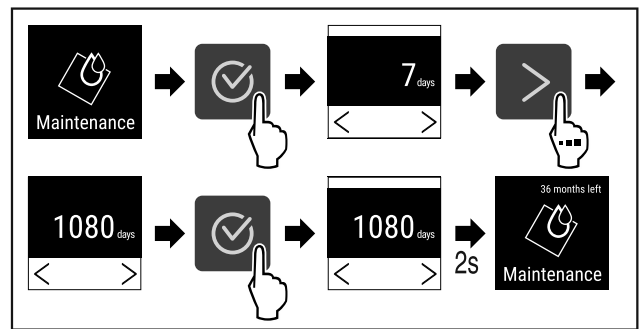


Fig. 87

- ▶ Виконати кроки згідно з малюнком.
- ▷ Налаштування проміжку часу, коли має бути нагадування про технічне обслуговування.
- ▷ Відображується час, що лишився.

### 6.2.8 Мова



В цьому налаштуванні налаштовується мова індикації.

#### Налаштування мови



Fig. 88

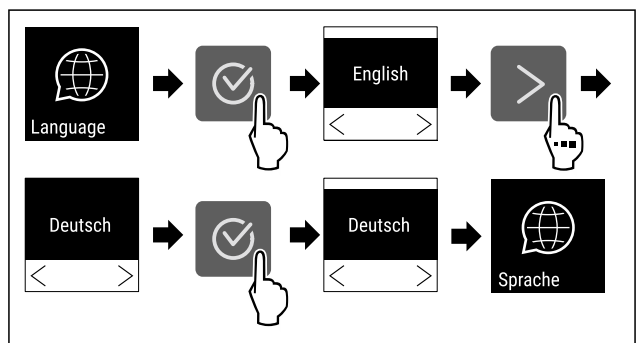


Fig. 89

- ▶ Виконати кроки згідно з малюнком.
- ▷ Вибрана мова налаштована.

### 6.2.9 Одиниця вимірювання темпера-

#### тури



Ця функція використовується для налаштування одиниць вимірювання температури. Ви можете встановити градуси Цельсія або градуси Фаренгейта як одиницю вимірювання температури.

#### Налаштування одиниці вимірювання температури



Fig. 90

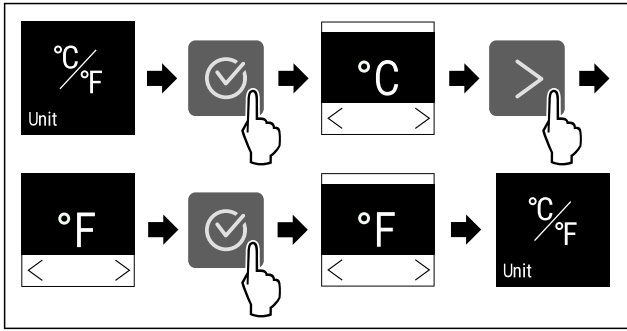


Fig. 91 Ілюстративне зображення: перемикання з градусів Цельсія на градуси Фаренгейта.

- ▶ Виконати кроки згідно з малюнком.
- ▷ Одиниці вимірювання температури налаштовано.

## 6.2.10 Яскравість дисплея



Ця функція використовується для поетапного регулювання яскравості дисплея.

Ви можете налаштувати такі рівні яскравості:

- 40 %
- 60 %
- 80 %
- 100 % (попереднє налаштування)

### Налаштування яскравості

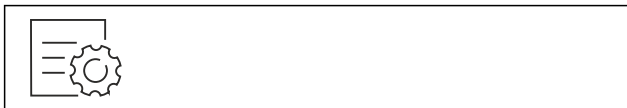


Fig. 92

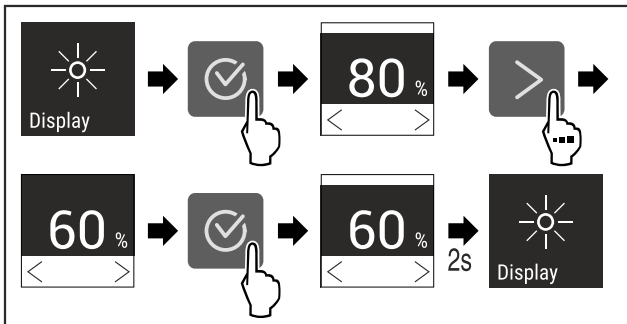


Fig. 93 Ілюстративне зображення: перемикання з 80 % на 60 %.

- ▶ Виконати кроки згідно з малюнком.
- ▷ Яскравість налаштовано.

## 6.2.11 Alarm Sound



Ця функція робить можливим вмикання та вимикання всіх звуків сигналів тривоги, наприклад попередження про незачинені дверцята.

### Активувати Alarm Sound



Fig. 94

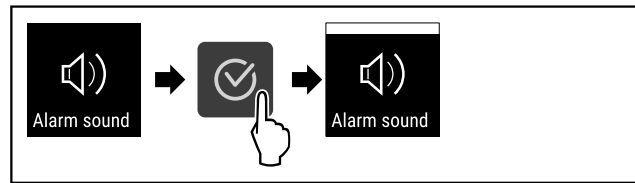


Fig. 95

- ▶ Виконати кроки згідно з малюнком.
- ▷ Alarm Sound активований.

### Деактивувати Alarm Sound



Fig. 96

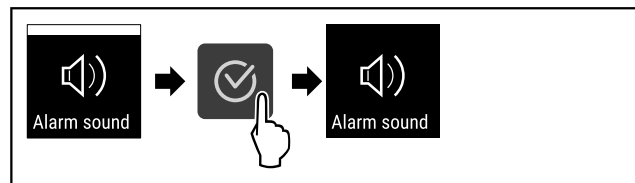


Fig. 97

- ▶ Виконати кроки згідно з малюнком.
- ▷ Alarm Sound деактивовано.

## 6.2.12 Key Sound



Ця функція дає змогу вмикати й вимикати всі звуки підтвердження та Startsound.

### Активувати Key Sound

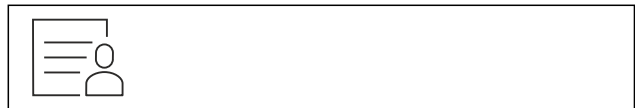


Fig. 98

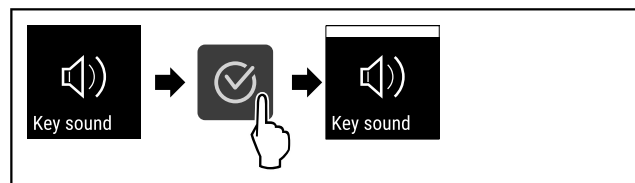


Fig. 99

- ▶ Виконати кроки згідно з малюнком.
- ▷ Key Sound активований.

### Деактивувати Key Sound



Fig. 100

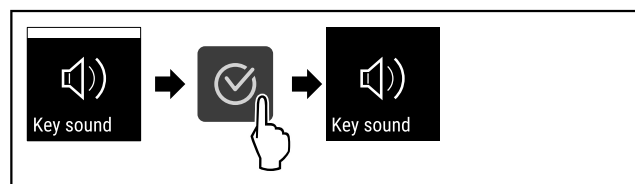


Fig. 101

- ▶ Виконати кроки згідно з малюнком.
- ▷ Key Sound деактивовано.

## 6.2.13 WLAN-з'єднання

### Вказівка

Панель Liebherr SmartMonitoring Dashboard недоступна в деяких країнах. Перевірте наявність за допомогою QR-коду, ввівши свою модель.

### Вказівка

Використання Liebherr SmartMonitoring Dashboard за адресою <https://smartmonitoring.liebherr.com> передбачає встановлення SmartModule і робочий рахунок MyLiebherr. Під час онлайн введення в експлуатацію можна прямо увійти з наявними даними або зареєструватися і створити рахунок фірми.

Це налаштування створює з'єднання між пристроєм та інтернетом. З'єднання керується через SmartModule. Пристрій можна впровадити через систему на основі браузера [Liebherr SmartMonitoring Dashboard](#) і використовувати розширені опції та індивідуальні можливості для керування, адміністрування і контролю.

### Вказівка

Акcesуари можна придбати через службу сервісного обслуговування (див. 9.3 Служба сервісного обслуговування) та в магазині Liebherr-Hausgeräte за адресою [home.liebherr.com/shop/de/deu/zubehor.html](http://home.liebherr.com/shop/de/deu/zubehor.html).

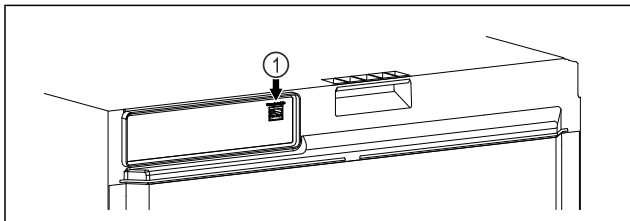


Fig. 102

Переконайтеся, що виконані такі умови:

- SmartModule Fig. 102 (1) встановлено.

### Створити з'єднання

Введення в експлуатацію і налагодження Вашого SmartModule виконуйте онлайн через [Liebherr SmartMonitoring Dashboard](#) на Вашому придатному для інтернету кінцевому пристрої.

На [Liebherr SmartMonitoring Dashboard](#) Ви знайдете інформацію стосовно додаткового встановлення SmartModule.



Fig. 103

- ▶ Відкрити [Liebherr SmartMonitoring Dashboard](#) (див. Fig. 103).

На холодильнику або морозильнику:



Fig. 104

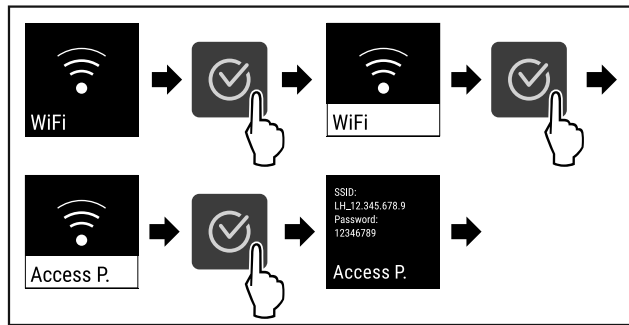


Fig. 105

- ▶ Виконати кроки згідно з малюнком.
- ▶ Продовжити процес наладки на Вашому придатному для інтернету кінцевому пристрої: [Liebherr SmartMonitoring Dashboard](#)

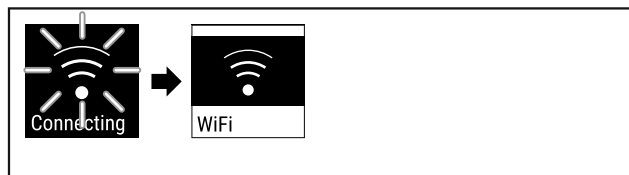


Fig. 106

- ▶ Встановлюється з'єднання.
- ▷ WiFi connecting з'являється. Символ пульсує.
- ▶ Виконувати вказівки [Liebherr SmartMonitoring Dashboard](#).
- ▷ З'єднання створене.

### Роз'єднати з'єднання



Fig. 107

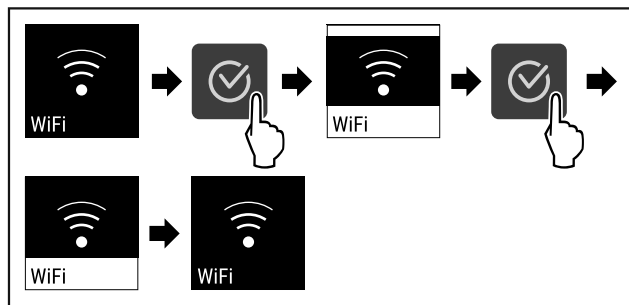


Fig. 108

- ▶ Виконати кроки згідно з малюнком.
- ▷ З'єднання роз'єднано.

### Скинути з'єднання

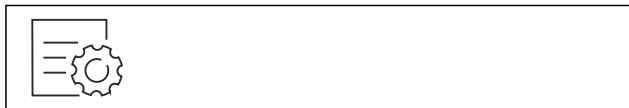


Fig. 109

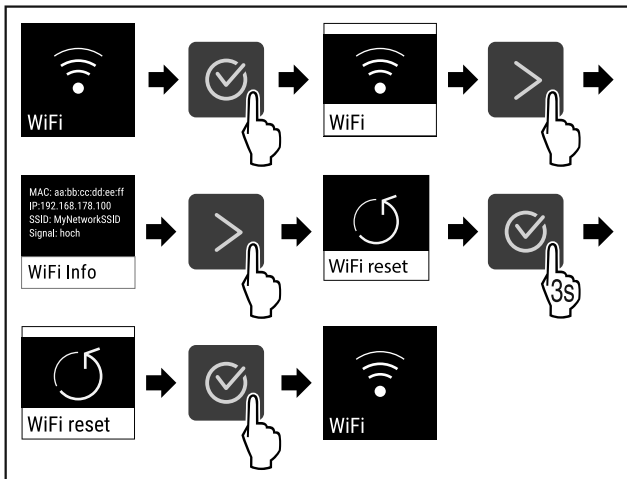


Fig. 110

- ▶ Виконати кроки згідно з малюнком.
- ▷ WiFi налаштування скидаються на стан, який був при поставці.

## 6.2.14 LAN-з'єднання



### Вказівка

Панель Liebherr SmartMonitoring Dashboard недоступна в деяких країнах. Перевірте наявність за допомогою QR-коду, ввівши свою модель.

### Вказівка

Використання Liebherr SmartMonitoring Dashboard за адресою <https://smartmonitoring.liebherr.com> передбачає встановлення SmartModule і робочий рахунок MyLiebherr. Під час онлайн введення в експлуатацію можна прямо увійти з наявними даними або зареєструватися і створити рахунок фірми.

Це налаштування створює кабельне з'єднання між пристроєм та інтернетом. З'єднання керується через SmartModule. Пристрій можна впровадити через систему на основі браузеру Liebherr SmartMonitoring Dashboard і використовувати розширені опції та індивідуальні можливості для керування, адміністрування і контролю.

### Вказівка

Акcesуари можна придбати через службу сервісного обслуговування (див. 9.3 Служба сервісного обслуговування) та в магазині Liebherr-Hausgeräte за адресою [home.liebherr.com/shop/de/deu/zubehor.html](http://home.liebherr.com/shop/de/deu/zubehor.html).

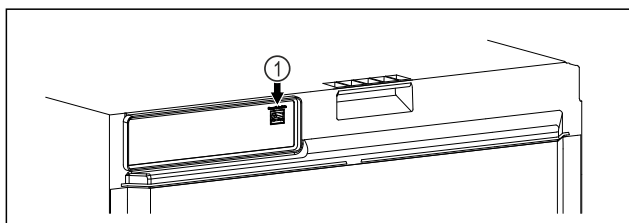


Fig. 111

Переконайтеся, що виконані такі умови:

- SmartModule Fig. 111 (1) встановлено.
- Мережевий кабель підключено.
- Мережа під'єднана до інтернету.

### Створити з'єднання

Введення в експлуатацію і налагодження Вашого SmartModule виконуйте онлайн через Liebherr SmartMonitoring Dashboard на Вашому придатному для інтернету кінцевому пристрої.

На Liebherr SmartMonitoring Dashboard Ви знайдете інформацію стосовно додаткового встановлення SmartModule.



Fig. 112

- ▶ Відкрити Liebherr SmartMonitoring Dashboard (див. Fig. 112).

На холодильнику або морозильнику:



Fig. 113

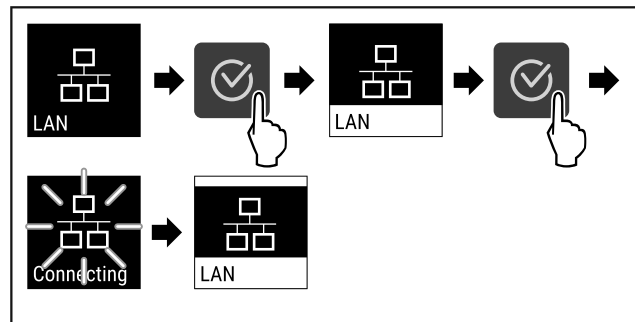


Fig. 114

- ▶ Виконати кроки згідно з малюнком.
- ▷ З'єднання створюється: LAN connecting з'являється. Символ пульсує.
- ▶ Виконувати вказівки Liebherr SmartMonitoring Dashboard.
- ▷ З'єднання створене.

### Роз'єднати з'єднання



Fig. 115

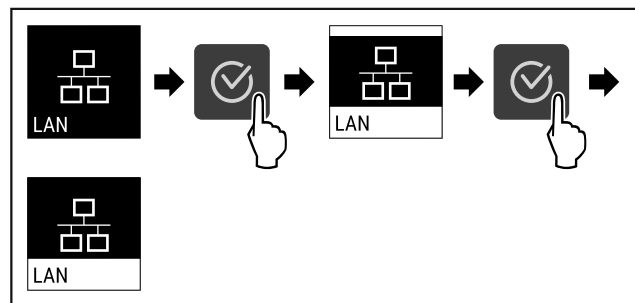


Fig. 116

- ▶ Виконати кроки згідно з малюнком.
- ▷ З'єднання роз'єднано.

## 6.2.15 Інформація про пристрій

Ця функція використовується для відображення назви моделі, індексу, серійного номера та сервісного номера пристрою. Інформація про пристрій необхідна в разі звернення до служби підтримки. (див. 9.3 Служба сервісного обслуговування)

За допомогою цієї функції також відкривається розширене меню. (див. 3 Функції Touch-дисплея)

### Відображення інформації про пристрій

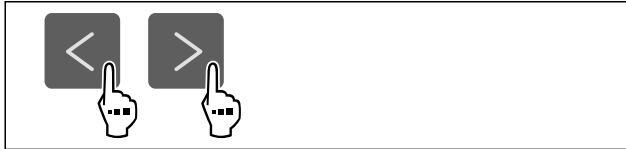


Fig. 117



Fig. 118

- ▶ Виконати кроки згідно з малюнком.
- ▷ На дисплеї відображається інформація про пристрій.

## 6.2.16 Години роботи

Ця індикація показує години роботи пристрою.

### Показати години роботи



Fig. 119



Fig. 120

- ▷ Години роботи з'являються.

## 6.2.17 Програмне забезпечення

Ця функція використовується для відображення версії програмного забезпечення пристрою.

### Відображення версії ПЗ



Fig. 121



Fig. 122

- ▶ Виконати кроки згідно з малюнком.
- ▷ На дисплеї відобразиться версія програмного забезпечення.

## 6.2.18 Розморожування

Пристрій в нормальному режимі роботи розморожується автоматично.

Використання:

- Якщо всередині сильне зледеніння, автоматичне розморожування можна запустити вручну.

### Ручний запуск автоматичного розморожування



Fig. 123

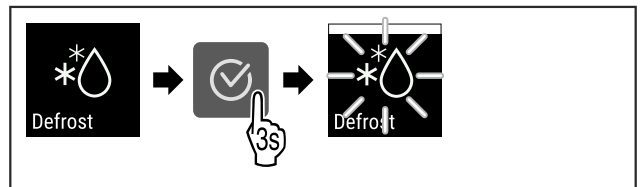


Fig. 124

- ▶ Виконати кроки згідно з малюнком.
- ▷ Автоматичне розморожування запущено. Після закінчення розморожування пристрій автоматично перемикається в нормальний режим.

### Вказівка

Якщо після багаторазового запуску автоматичного розморожування всередині все ще залишається лід, розморозьте пристрій вручну. (див. 8.2 Пристрій розморозити)

### Зупинка автоматичного розморожування, запущеного вручну

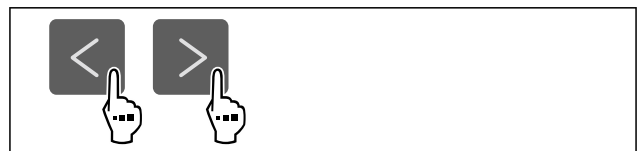


Fig. 125

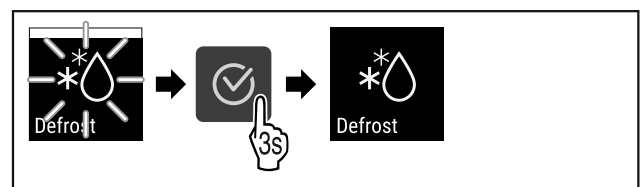


Fig. 126

- ▶ Виконати кроки згідно з малюнком.
- ▷ Автоматичне розморожування, запущене вручну, зупинено. Пристрій автоматично перемикається в нормальний режим.

### Інформація стосовно розморожування

Цим налаштуванням адаптується індикація під час автоматичного розморожування.



В розпорядженні є наступні варіанти індикації:

- **Def 1:** Індикація температури не актуалізується і показує останню температуру з початку автоматичного розморожування.
- **Def 2:** Вказівка „автоматичне розморожування“ відображується на екрані статусу. Індикація температури по ходу актуалізується і показує останню фактичну температуру.
- **Def 3:** Вказівка „автоматичне розморожування“ відображується на екрані статусу. Індикація температури не актуалізується і показує останню температуру з початку автоматичного розморожування.
- **Def 4:** Вказівка „автоматичне розморожування“ відображується на екрані статусу. Індикація температури не актуалізується і показує останню температуру з початку автоматичного розморожування.

**Defrosting** Fig. 127 Вказівка „автоматичне розморожування“



Fig. 128

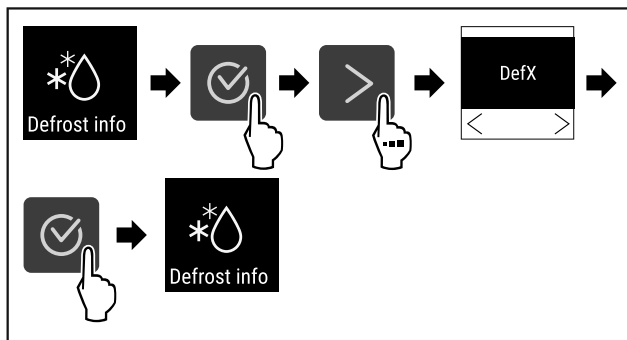


Fig. 129

- Виконати кроки згідно з малюнком.
- ▷ Вибраний потрібний варіант індикації.

## 6.2.19 Калібрування датчика



Калібрування датчика слугує для того, щоб усунути різницю між налаштованою температурою і фактичною температурою у пристрої. Для цього за допомогою каліброваного вимірювального приладу визначте фактичну температуру.

Діапазон налаштування: +/- 3 Кельвіна кроками по 0,1 Кельвіна.

### Калібрування датчика



Fig. 130

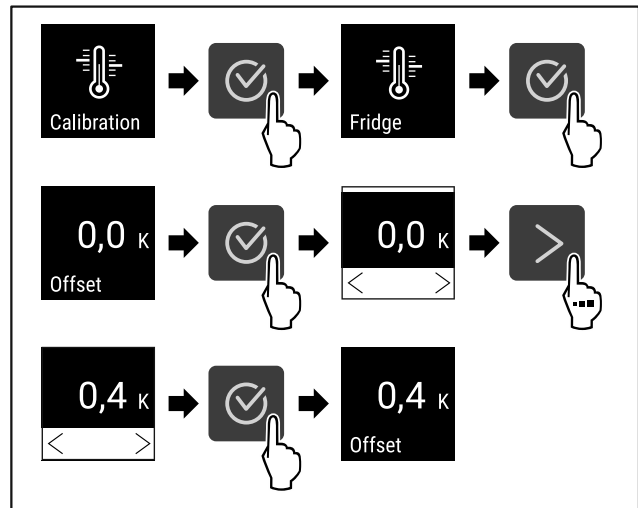


Fig. 131

- Виконати кроки згідно з малюнком.
- ▷ Датчик відкалібровано.

### Вказівка

Відрегульована температура відображається на дисплеї протягом двох годин.

## 6.2.20 Сигнал попередження про підвищення

### температури



Ця функція використовується для налаштування сигналів попередження про підвищення температури. Ви встановлюєте верхню та нижню границі відхилення температури від фактично заданої внутрішньої температури. Сигнал попередження про підвищення температури спрацьовує, як тільки внутрішня температура виходить за межі встановленого діапазону і спливає встановлений час затримки.

| Приклад                        | Встановлене значення різниці |       |
|--------------------------------|------------------------------|-------|
| Фактична внутрішня температура | 5 °C                         |       |
| Нижня границя температури      | 2 °C                         | -3 °C |
| Верхня границя температури     | 8 °C                         | +3 °C |

Можна встановити наступні значення:

- Значення різниці для нижньої границі температури, кроками по 0,1 °C
- Значення різниці для верхньої границі температури, кроками по 0,1 °C
- Час затримки аварійного сигналу від 0 до 60 хвилин (налаштування „0“ означає, що сигнал попередження про підвищення температури подається без затримки).
- Частота повтору аварійного сигналу від 0 до 30 хвилин після підтвердження сигналу (налаштування „0“ означає, що після підтвердження аварійний сигнал не повторюється).

### Налаштувати сигнал попередження про підвищення температури



Fig. 132

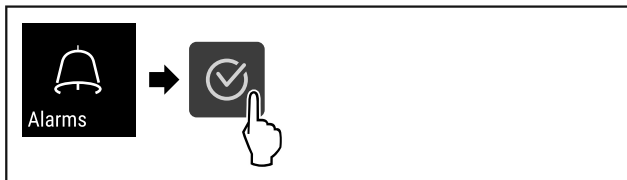


Fig. 133

- ▶ Виконати кроки згідно з малюнком.



Fig. 134

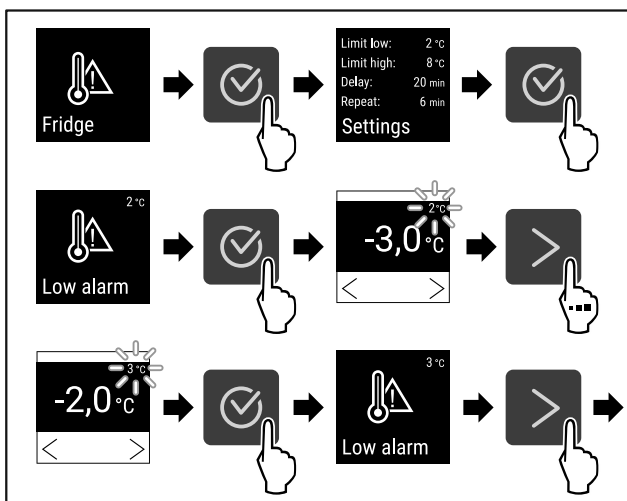


Fig. 135 Приклад налаштування нижньої границі температури на основі встановленої температури приладу 5 °C.

- ▶ Виконати кроки згідно з малюнком.
- ▷ Нижня межа температури налаштована.

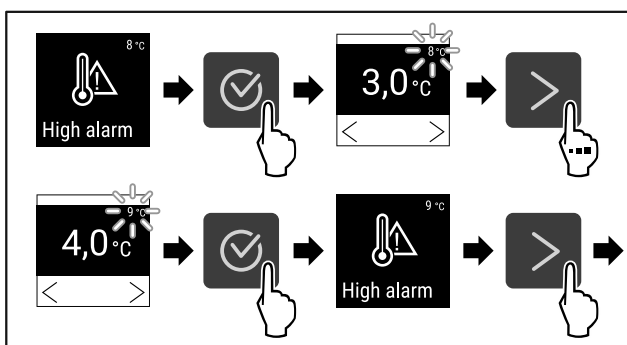


Fig. 136 Приклад налаштування нижньої границі температури на основі встановленої температури приладу 5 °C.

- ▶ Виконати кроки згідно з малюнком.
- ▷ Верхня межа температури налаштована.

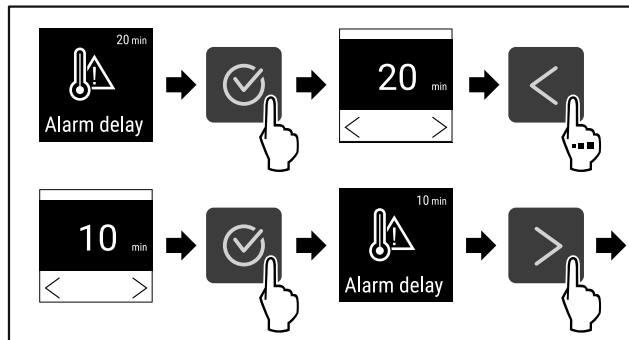


Fig. 137

- ▶ Виконати кроки згідно з малюнком.
- ▷ Час затримки сигналу тривоги налаштовано.

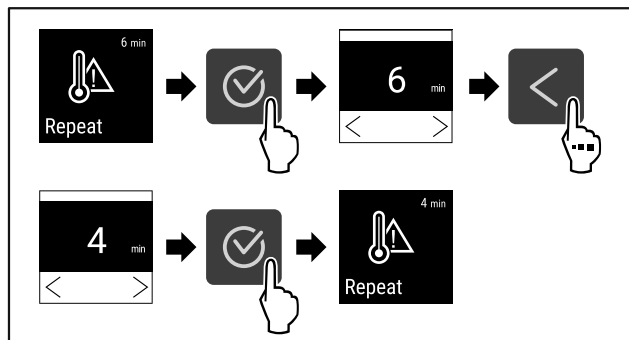


Fig. 138

- ▶ Виконати кроки згідно з малюнком.
- ▷ Інтервал повторення сигналу тривоги налаштовано.
- ▷ Сигнал попередження про підвищення температури налаштовано.

### Показати значення налаштованого сигналу попередження про підвищення температури



Fig. 139

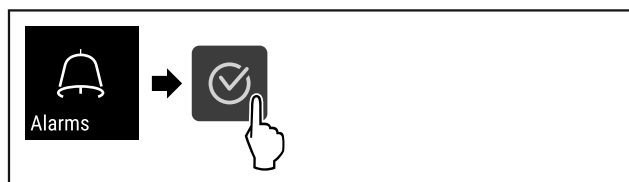


Fig. 140

- ▶ Виконати кроки згідно з малюнком.

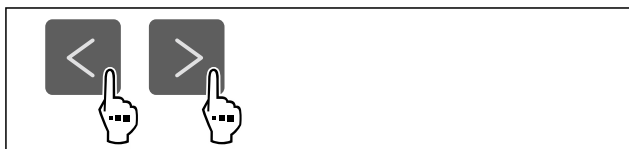


Fig. 141

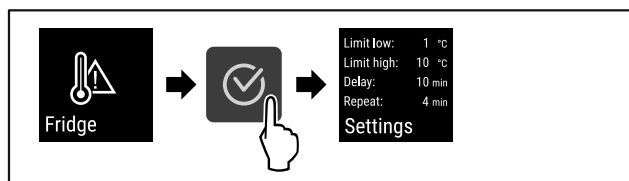


Fig. 142

- ▶ Виконати кроки згідно з малюнком.



- ▷ Показуються значення налаштованого сигналу попередження про підвищення температури.

## 6.2.21 Сигнал попередження про незачинені

### дверцята

За допомогою цієї функції активується або деактивується сигнал попередження про незачинені дверцята. Сигнал попередження про незачинені дверцята лунає, якщо двері залишаються відкритими надто довго. Сигнал попередження про незачинені дверцята активовано під час постачання. Ви можете налаштувати час від відкриття дверей до спрацювання сигналу попередження про незачинені двері.

Доступні такі значення:

- 15 с
- 30 с
- 60 с
- 90 с
- 120 с
- 150 с
- 180 с
- Вимк.

### Налаштування сигналу попередження про незачинені дверцята

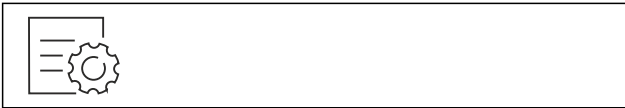


Fig. 143

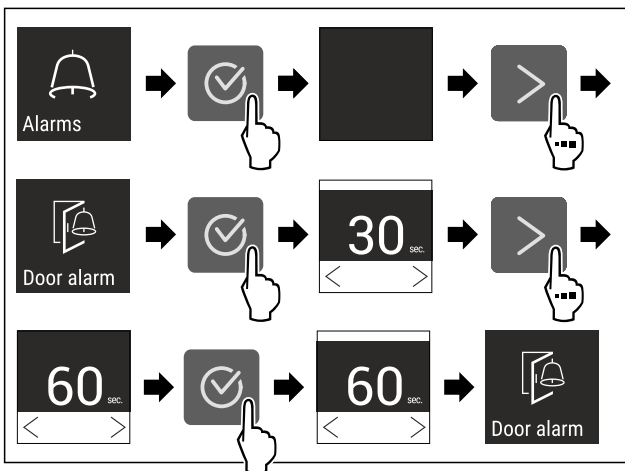


Fig. 145 Ілюстративне зображення: перемикання сигналу попередження про незачинені дверцята з 30 с на 60 с.

- ▶ Виконати кроки згідно з малюнком.
- ▷ Сигнал попередження про незачинені дверцята налаштовано.

### Деактивація сигналу попередження про незачинені дверцята



Fig. 146

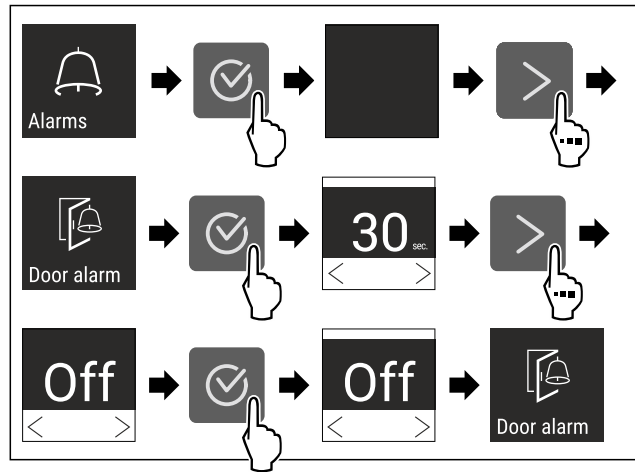


Fig. 147

- ▶ Виконати кроки згідно з малюнком.
- ▷ Сигнал попередження про незачинені дверцята деактивовано.

## 6.2.22 Імітація аварійного сигналу



Ця функція дає змогу імітувати аварійний сигнал підвищення температури у пристрої, щоб, наприклад, перевірити роботу системи безпеки. Система безпеки підключається до безпотенційного контакту аварійного сигналу. (див. 7.3 Інтерфейси)

### Запуск імітації аварійного сигналу



Fig. 148

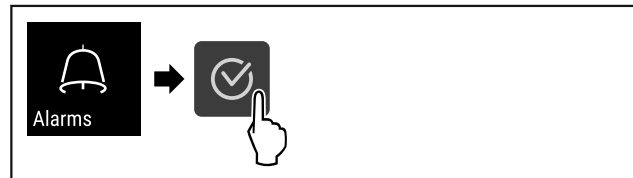


Fig. 149

- ▶ Виконати кроки згідно з малюнком.

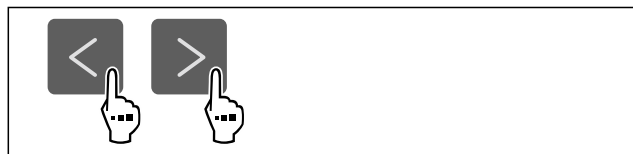


Fig. 150

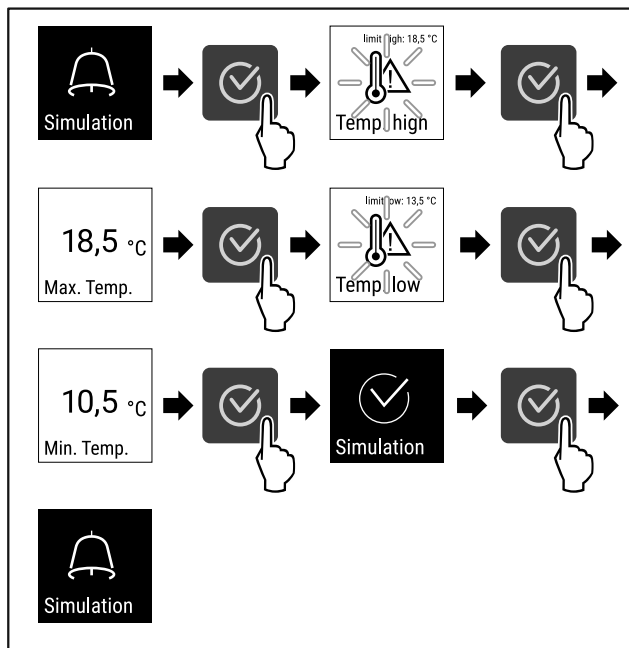


Fig. 151

- ▶ Виконати кроки згідно з малюнком.
- ▷ Імітацію проведено.
- ▷ Повинен спрацювати підключений запобіжний пристрій.

## 6.2.23 Переадресація аварійного сигналу



Ця функція дає змогу налаштувати переадресацію одного або кількох аварійних сигналів на зовнішній приймач аварійної сигналізації. У цьому разі приймач аварійної сигналізації підключається до безпотенційного контакту аварійного сигналу пристрою. (див. 7.3 Інтерфейси)

Можна вибрати такі налаштування:

- Тип сигналу тривоги:
  - Сигнал попередження про незачинені дверцята
  - Сигнал попередження про підвищення температури
  - Сигнали попередження про незачинені дверцята та про підвищення температури
  - Все
- Підтвердити:
  - **Так:** Аварійний сигнал підтверджується на пристрої та зовнішньому під'єднаному приймачі.
  - **Ні:** Аварійний сигнал підтверджується на пристрої і лишається активним на приймачі до усунення помилки.
- Актуалізувати (відображається лише якщо під час підтвердження вибрати „Так“):
  - **Так:** Сигнал тривоги повторюється.

**Сигнал попередження про підвищення температури** за встановленим часом (див. 6.2.20 Сигнал попередження про підвищення температури ) (Якщо час затримки аварійного сигналу встановлено на „0“, то на реле сигналізації аварійні сигнали не повторюються.)

**Сигнал про незачинені дверцята** через 1 або 4 хвилини\* (див. 6.2.21 Сигнал попередження про незачинені дверцята )

- **Ні:** Сигнал тривоги в режимі постійного підтвердження.

## Активування переадресації аварійного сигналу



Fig. 152

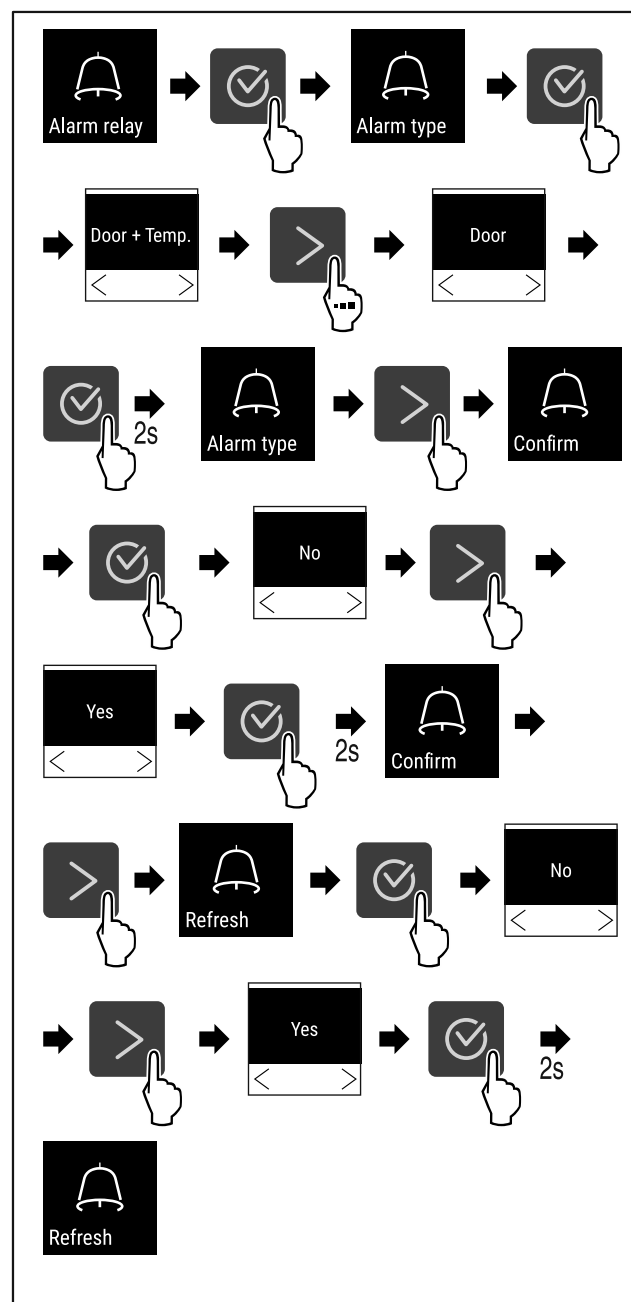


Fig. 153

- ▶ Виконати кроки згідно з малюнком.
- ▷ Переадресацію аварійного сигналу налаштовано.

## 6.2.24 Демонстраційний режим



Демонстраційний режим – це спеціальна функція для дилерів, які хочуть наочно продемонструвати функції пристрою. Якщо активувати демонстраційний режим, усі функції охолодження будуть вимкнені.

Якщо ви вмикаєте пристрій і на дисплеї індикації стану з'являється літера «D», це означає, що демонстраційний режим вже активовано.

Якщо ви активуєте демонстраційний режим, а потім знову деактивуєте його, пристрій відновлює заводські налаштування. (див. 6.2.25 Скидання до заводських налаштувань )

## Активация демонстраційного режиму



Fig. 154

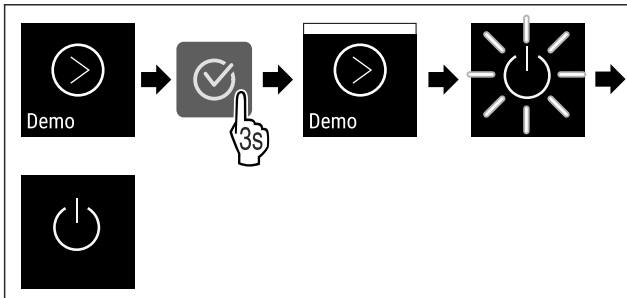


Fig. 155

- ▶ Виконати кроки згідно з малюнком.
- ▷ Демонстраційний режим активовано.
- ▷ Пристрій вимкнено.
- ▶ Увімкнути пристрій. (див. 4.14 Увімкнення пристрою (перше введення в експлуатацію))
- ▷ На дисплеї індикації стану з'являється літера «D».

## Деактивация демонстраційного режиму

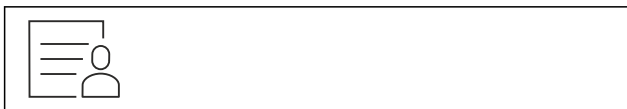


Fig. 156

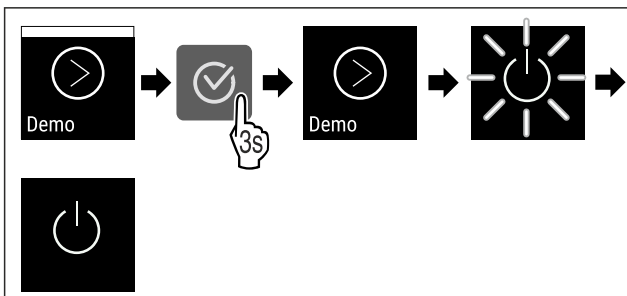


Fig. 157

- ▶ Виконати кроки згідно з малюнком.
- ▷ Демонстраційний режим деактивовано.
- ▷ Пристрій вимкнено.
- ▶ Увімкнути пристрій. (див. 4.14 Увімкнення пристрою (перше введення в експлуатацію))
- ▷ Пристрій скидається до заводських налаштувань.

## 6.2.25 Скидання до заводських налаштувань



вань

Використовуйте цю функцію для скидання всіх налаштувань до заводських значень за замовчуванням. Всі налаштування, виконані раніше, скидаються до первинного налаштування.

### Виконання скидання



Fig. 158

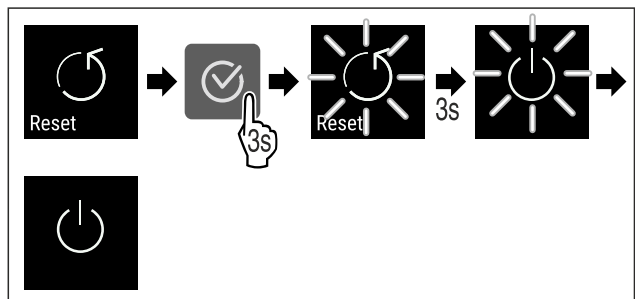




Fig. 159






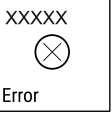

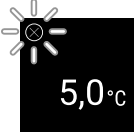




- ▶ Виконати кроки згідно з малюнком.
- ▷ Пристрій скинуто.
- ▷ Пристрій вимкнено.
- ▶ Повторно запустити пристрій. (див. 4.14 Увімкнення пристрою (перше введення в експлуатацію))








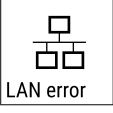

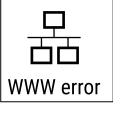

## 6.3 Повідомлення

### 6.3.1 Попередження

Попередження супроводжуються акустично звуковим сигналом та оптично символом на дисплеї. Звуковий сигнал посилюється і стає голоснішим до квітання повідомлення.



| Повідомлення   | Причина   | Усунення  |
|--|---|---|
|  <p>Door open</p> <p><b>Відкрийте дверцята</b></p> | <p>Повідомлення з'являється, коли двері відкриті надто довго.</p> | <p>Зачиніть дверцята.</p> <p>Натисніть клавішу підтвердження.</p> <p>Сигнал тривоги закінчується.</p> <p><b>Вказівка</b></p> <p>Час до появи повідомлення можна налаштувати (див. 6.2.21 Сигнал попередження про незачинені дверцята ).</p>  |



| Повідомлення  | Причина  | Усунення   |
|---|--|--|
|  <p>Temperature</p> <p><b>Сигнал попередження про підвищення температури</b></p> | <p>Повідомлення з'являється, коли температура не відповідає налаштованій температурі. Можливі причини різниці температури:</p> <ul style="list-style-type: none"> <li>- Вкладаються теплі охолоджені продукти.</li> <li>- Під час переключення чи виймання заморожених продуктів до холодильника потрапило багато теплого повітря.</li> <li>- Довгий час була відсутня подача електроенергії.</li> </ul> | <p>Натисніть клавішу підтвердження.</p> <p>Відображається найтепліша температура.</p>  <p>Натисніть клавішу підтвердження.</p> <p>До досягнення заданої температури індикатор поточної температури блимає, а індикація чергується з символом температурного попередження.</p> <p>Перевірте якість охолоджуваних продуктів.</p>   |
|  <p>Error</p> <p><b>Помилка</b></p>  | <p>Пристрій несправний, виникла помилка пристрою або в компоненті пристрою виявлено помилку.</p>   | <p>Перекласти охолоджені продукти.</p> <p>Натисніть клавішу підтвердження.</p> <p>Відображається код помилки.</p> <p>Натисніть клавішу підтвердження.</p> <p>За наявності відображається подальший код помилки.</p> <p><b>або</b></p> <p>Відображається екран статусу з блимаючим символом помилки.</p> <p>У разі натискання навігаційних клавіш знову відображається код (коди) помилки.</p> <p>Запишіть код (коди) помилки й зверніться до служби сервісного обслуговування.</p>      |
|   | <p>Повідомлення показує, що активний режим захисту заморожування (наприклад через часті відкриття дверей або завантаження продуктів).</p>  | <p>Натисніть клавішу підтвердження.</p> <p><b>FRZ.PROT</b> відображається.</p> <p>Натисніть клавішу підтвердження.</p> <p>Відображається екран статусу з блимаючим символом помилки</p>     <p>У разі натискання навігаційних клавіш знову відображається код помилки.</p> <p>Після кількох годин пристрій самостійно переходить у нормальний режим роботи і повідомлення гасне. Якщо за відсутності названих причин повідомлення з'являється знову, зверніться до служби клієнтської підтримки. (див. 9.3 Служба сервісного обслуговування)</p> |

| Повідомлення  | Причина   | Усунення   |
|---|---|--|
| <br><b>Перебої з подачею електроенергії</b> | Повідомлення з'являється в разі зникнення електроживлення, якщо після відновлення електроживлення температура перевищує поріг аварійного сигналу. | <p>Натисніть клавішу підтвердження.</p> <p>Відображається найвища температура.</p>  <p>Натисніть клавішу підтвердження.</p> <p>Попередження закінчується і відображається поточна температура.</p> <p>Перевірте якість охолоджуваних продуктів.</p>  |
| <br><b>WLAN-помилка</b>                     | WLAN з'єднання перерване.   | <p>Перевірити з'єднання.</p> <p>Натисніть клавішу підтвердження.</p> <p>Сигнал тривоги закінчується.</p>    |
| <br><b>WWW-помилка WLAN</b>                 | Повідомлення з'являється, коли нема інтернет з'єднання через WLAN.  | <p>Перевірити з'єднання.</p> <p>Натисніть клавішу підтвердження.</p> <p>Сигнал тривоги закінчується.</p>    |
| <br><b>LAN-помилка</b>                     | LAN з'єднання перерване.  | <p>Перевірити з'єднання та мережевий кабель.</p> <p>Натисніть клавішу підтвердження.</p> <p>Сигнал тривоги закінчується.</p>   |
| <br><b>WWW-помилка LAN</b>                | Повідомлення з'являється, коли нема інтернет з'єднання через LAN.   | <p>Перевірити з'єднання.</p> <p>Натисніть клавішу підтвердження.</p> <p>Сигнал тривоги закінчується.</p>    |

## 6.3.2 Нагадування

Нагадування з'являється, коли є потреба в дії. Вони супроводжуються акустично звуковим сигналом та оптично символом на дисплеї. Квітування повідомлення через натиснення клавіші підтвердження.

| Повідомлення   | Причина   | Усунення  |
|--|---|---|
| <br><b>Технічне обслуговування нагадування</b> | Повідомлення з'являється, коли закінчується таймер встановленого інтервалу технічного обслуговування. |  <p>Натисніть клавішу підтвердження.</p> <p>Сигнал тривоги закінчується.</p> <p><b>Вказівка</b></p> <p>Інтервал технічного обслуговування можна налаштувати (див. 6.2.7 Нагадування про інтервал технічного обслуговування).</p> |

| Повідомлення  | Причина   | Усунення   |
|---|---|--|
|  <p><b>Нагадування про запис</b></p> | Повідомлення з'являється, коли повний накопичувач запису температури (999 годин). |  <p>Натисніть клавішу підтвердження.<br/>Сигнал тривоги закінчується.<br/>Найстаріші дані переписуються.</p> <p><b>Вказівка</b><br/>Запис температури можна скинути (див. 6.2.4 Запис температури ).</p> |

## 7 Оснащення

### 7.1 Запобіжний замок

Замок у дверях пристрою оснащено запобіжним механізмом.

#### 7.1.1 Замкнути пристрій

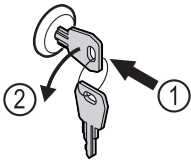


Fig. 160 Зображення для прикладу

- ▶ Вдавити ключ.
- ▶ Повернути ключ на 90° проти годинникової стрілки.
- ▷ Пристрій закритий.

#### 7.1.2 Розімкнути пристрій

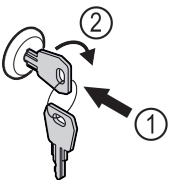


Fig. 161 Зображення для прикладу

- ▶ Вдавити ключ Fig. 161 (1).
- ▶ Повернути ключ на 90° за годинниковою стрілкою Fig. 161 (2).
- ▷ Пристрій розкритий.

### 7.2 Датчики

Пристрій можна оснащувати наступними датчиками для контролю температури:

- Запобіжний датчик термостату
- С-датчик

#### 7.2.1 Запобіжний датчик термостату

Запобіжний датчик термостату контролює опускання температури і таким чином захищає від надто низьких температур (Freeze Protect). Якщо температура опускається нижче порогового значення, пристрій автоматично регулює температуру. Повідомлення про помилку FRZ. PROT (Freeze Protect) (див. 6.3 Повідомлення) з'являється.

##### Вказівка

Не закривати запобіжний датчик термостату.

#### 7.2.2 С-датчик (контрольний датчик)

С-датчик встановлений стаціонарно і регулює внутрішню температуру пристрою. С-датчик можна калібрувати за потреби. (див. 6.2.19 Калібрування датчика )

### 7.3 Інтерфейси

На зворотній стороні пристрою знаходяться різні можливості підключення.

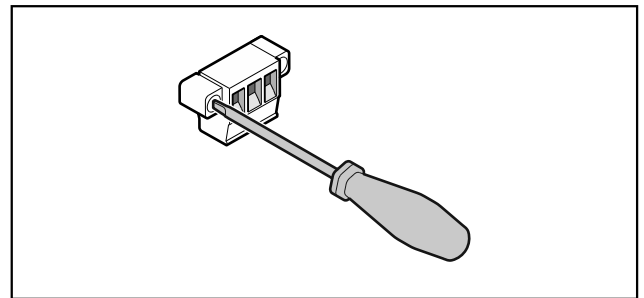


Fig. 162

##### Вказівка

Штекери захищені гвинтами. Щоб мати можливість витягнути штекери, демонтувати гвинти праворуч і ліворуч.

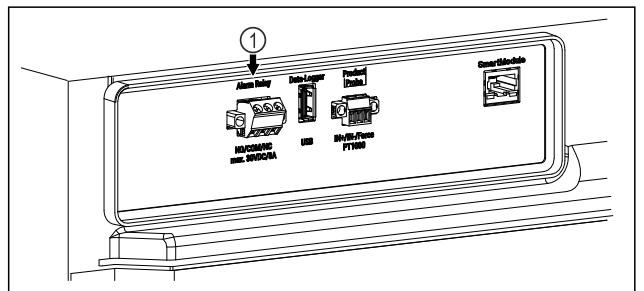


Fig. 163

- (1) Безпотенційний вихід сигналу тривоги

#### 7.3.1 Безпотенційний вихід сигналу тривоги



##### ПОПЕРЕДЖЕННЯ

Небезпека пошкодження пристрою через биття струмом!  
▶ Підключення пристрою до зовнішньої аварійної сигналізації можуть здійснювати лише кваліфіковані спеціалісти!

Ці три контакти можна використовувати для підключення оптичної або акустичної аварійної сигналізації. Підключення розраховане максимум на **30 V (DC) - 8 A** з запобіжного дрібного джерела напруги SELV (**мінімальний струм 150 mA**).

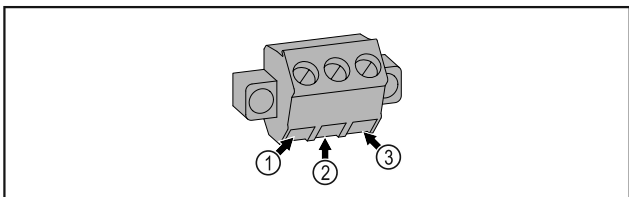


Fig. 164

- (1)** NO (normally open)  
Роз'єм контрольної лампи, яка активується у звичайному режимі роботи або за відкритого пристрою.
- (2)** COM (common)  
Зовнішнє джерело напруги

- (3)** NC (normally closed)  
Роз'єм аварійної лампи або акустичного аварійного датчика, що активується за відсутності напруги живлення.



## ПОПЕРЕДЖЕННЯ

Небезпека короткого замикання від деталей під напругою!

Ураження струмом або пошкодження електронної частини.

► **Вимкніть пристрій.**

► Витягнути штекер із розетки чи вимкнути запобіжник.

## Вказівка

Можна функцію нагадування для технічного обслуговування. (див. 6.2.7 Нагадування про інтервал технічного обслуговування)

## Вказівка

Рекомендується створити протокол технічного обслуговування, де будуть записані всі виконані роботи (ремонт, перевірка).

## Вказівка

Liebherr рекомендує щорічно проводити технічне обслуговування. Для отримання індивідуальної пропозиції зверніться до сервісної служби (див. 9.3 Служба сервісного обслуговування).

## 8 Технічне обслуговування

### 8.1 План технічного обслуговування

Роботи з технічного обслуговування слід виконувати регулярно для дотримання функціонування пристрою.



## ОБЕРЕЖНО

Некваліфіковане технічне обслуговування може призвести до отримання травми чи пошкодження! Небезпека травмування та матеріальних збитків.

► Роботи з технічного обслуговування повинні виконувати лише навчені спеціалісти.

| Конструктивний елемент    | Операція  | Інтервал технічного обслуговування  |
|---------------------------|---|---|
| Деталі з листового металу | Перевірити на ушкодження та корозію.<br>Заміна ушкоджених частин: (див. 9.3 Служба сервісного обслуговування)   | Щорічно   |
| Двері, шарніри            | Перевірити вирівнювання (див. 4.12 Вирівнювання дверцят), плавність ходу і міцність посадки.  | Щорічно   |
| Замок, ручка дверей *     | Перевіряти легкість ходу і міцність посадки.  | Щорічно   |
| Прокладка дверцят         | Перевіряти на ушкодження, зношення і міцність посадки.<br>Заміну прокладки дверцят можна замовити в сервісній службі (див. 9.3 Служба сервісного обслуговування). | Щорічно   |
| Датчик                    | Калібрування датчика. (див. 6.2.19 Калібрування датчика)  | Щорічно   |
| Проведення датчика        | Перевірити цілісність герметики.  | Щорічно   |
| Поверхні                  | Чищення (див. 8.3 Чищення пристрою)   | Рекомендація: щомісяця та/або за потреби чи по нормам на місці встановлення |

| Конструктивний елемент            | Операція   | Інтервал технічного обслуговування  |
|-----------------------------------|--|---|
| Поверхні                          | <p>Дезінфекція</p> <p>Наступні засоби для дезінфекції були перевірені Liebherr:</p> <p>Dismozon pur 1 % Lösung (Bode Chemie), Suma Quicksan (Diversey), Incidin Extra N (Ecolab Healthcare), Acrylan (Antiseptica chem.-pharm. Produkte), Buraton 10 F (Schülke und Mayr), Frankocid N (Franken Chemie), Apesin DSR 50 (Tana), Nüscosept Spray (Dr. Nüsken), Melsept SF (B. Braun Melsungen), Kohrsolin (Bode Chemie), Neoquat S (Dr. Weigert), Indicin Rapid (Ecolab Healthcare), Bacillocid Spezial (Bode Chemie), Neoform K Spray (Dr. Weigert), Apesin Desinf. Spray (Tana), Nüscosept 100 (Dr. Nüsken), Antisept T (Fink Tec), Apesin AP 100 0,50% Lösung (Tana), Perform Pulver 2% Lösung (Schülke und Mayr)</p> <p>Враховувати інструкцію з використання відповідного виробника. Якщо використовуються інші засоби для дезінфекції, спочатку перевірити їх силами звичайної установи.</p> | Рекомендація: щомісяця та/або за потреби чи по нормам на місці встановлення         |
| Місце встановлення, пристрій      | <p>Знезараження</p> <p>Пристрій призначений для знезараження простору пероксидом водню H<sub>2</sub>O<sub>2</sub>.</p> <p>Не можна при цьому перевищувати значення наступної специфікації з використання:</p> <p>Концентрація максимум 250 ppm.</p> <p>Волога максимум 85 %.</p> <p>Максимально допустима температура в приміщенні згідно класу клімату. (див. 1.4 Область застосування пристрою)</p>  | Рекомендація: за потреби або по нормам на місці встановлення максимум 2 рази на рік |
| Вентилятор<br>вентиляційна щілина | Чищення  | Щорічно   |
| Передача сигналу тривоги          |  |   |
| Мережевий кабель                  | Перевірте на ушкодження.   | Щорічно<br>або<br>При зміні місця розташування                                      |
| Кут перекидання                   | Перевіряти працездатність і міцність посадки.  | Щорічно<br>або<br>При зміні місця розташування                                      |
| Ніжки / ролики                    | Перевіряти працездатність, ушкодження і міцність посадки.<br>Замінити ушкоджені деталі. (див. 9.3 Служба сервісного обслуговування)  | Щорічно   |
| Лоток талої води                  | Перевірте рівень заповнення лотка талої води та за потреби спорожніть.   | Регулярна візуальна перевірка   |

## 8.2 Пристрій розморозити



### ПОПЕРЕДЖЕННЯ

Неналежне розморозжування пристрою!  
Травми та ушкодження.

- ▶ Для пришвидшення процесу розморозження не використовувати механічні пристрої або інші засоби, ніж ті, що рекомендував виробник.
- ▶ Заборонено використовувати електричні обігрівачі або пару, відкрите полум'я чи аерозоль для відтавання.
- ▶ Не видаляти лід з допомогою гострих предметів.

Розморозжування відбувається автоматично. Тала вода капає у лоток талої води, його слід регулярно спорожнювати.

### Вказівка

Щоб не було необхідності спорожнювати лоток талої води надто часто, під отвори для стоку лотка талої води можна поставити приймальний посуд.

Лоток талої води можна засовувати тільки на саму нижню решітку зберігання.



Для забезпечення належної функціональності пристрою рекомендується виконувати розморожування за сильного утворення льоду. Ступінь утворення льоду у камері залежить від місця розташування (наприклад високої вологості повітря), налаштування пристрою та коректності дій користувача.

Якщо автоматичного циклу розморожування недостатньо:

- ▶ Запустіть автоматичний процес розморожування вручну. (див. 6.2.18 Розморожування )

Якщо проблему не вдається усунути, розморозьте пристрій вручну:

- ▶ Вимкніть пристрій. (див. 6.2.2 Вмикання/вимкання пристрою )
- ▶ Витягніть штекер.
- ▶ Перекласти охолоджувані продукти.
- ▶ На час розморожування дверцята пристрою повинні залишатися відчиненими.
- ▶ Витягнути лоток талої води, спорожнити і почистити пристрій.

## 8.3 Чищення пристрою

### 8.3.1 Підготовка



#### ПОПЕРЕДЖЕННЯ

Небезпека короткого замикання від деталей під напругою!

Ураження струмом або пошкодження електронної частини.

- ▶ **Вимкніть пристрій.**
- ▶ Витягнути штекер із розетки чи вимкнути запобіжник.



#### ПОПЕРЕДЖЕННЯ

Небезпека пожежі

- ▶ Уникайте пошкодження контуру охолодження.

- ▶ Розвантажте пристрій.
- ▶ Витягніть штекер.
- ▶ Враховуйте вказівки з транспортування пристрою. (див. 4.3 Транспортування пристрою)

### 8.3.2 Почистити корпус

#### УВАГА

Неналежне очищення!

Ушкодження на пристрої.

- ▶ Використовувати виключно м'які ганчірки та рН-нейтральні універсальні засоби чищення.
- ▶ Не користуйтеся губками, які дряпають поверхню.
- ▶ Не використовуйте їдкі, абразивні засоби для миття, а також засоби із вмістом піску, хлористих сполук або кислот.



#### ПОПЕРЕДЖЕННЯ

Гарячий пар може призвести до отримання травми чи пошкодження пристрою!

Гаряча пара може призвести до опіків та пошкодити поверхні.

- ▶ Не використовуйте засоби чищення паром!

#### УВАГА

Небезпека пошкодження через коротке замикання!

- ▶ При очищенні пристрою звертати увагу на те, щоб промивальна вода не потрапляла у електричні компоненти.

- ▶ Витирайте корпус м'якою, чистою ганчіркою. При сильному забрудненні використовуйте лише невелику кількість теплої води з нейтральним мийним засобом. Скляні поверхні можна додатково очищати засобом для чищення скла.

- ▶ Раз на рік очистити спіраль конденсатора. Якщо спіралі конденсатора не очистити, це призводить до значного скорочення ефективності пристрою.

### 8.3.3 Почистити всередині



#### ПОПЕРЕДЖЕННЯ

Небезпека короткого замикання від деталей під напругою!

Ураження струмом або пошкодження електронної частини.

- ▶ **Вимкніть пристрій.**
- ▶ Витягнути штекер із розетки чи вимкнути запобіжник.



#### ПОПЕРЕДЖЕННЯ

Гарячий пар може призвести до отримання травми чи пошкодження пристрою!

Гаряча пара може призвести до опіків та пошкодити поверхні.

- ▶ Не використовуйте засоби чищення паром!

#### УВАГА

Неналежне очищення!

Ушкодження на пристрої.

- ▶ Використовувати виключно м'які ганчірки та рН-нейтральні універсальні засоби чищення.
- ▶ Не користуйтеся губками, які дряпають поверхню.
- ▶ Не використовуйте їдкі, абразивні засоби для миття, а також засоби із вмістом піску, хлористих сполук або кислот.

#### Вказівка

- ▶ Вихід талої води (див. 1.2 Огляд пристрою і його оснащення) : Для чищення використовуйте тонкий предмет, (наприклад, паличку з ватою).

#### Вказівка

Забороняється пошкоджувати чи знімати заводську табличку усередині пристрою. Заводська табличка потрібна на випадок звернення до служби сервісного обслуговування. (див. 9.3 Служба сервісного обслуговування)

- ▶ Відкрийте дверцята.
- ▶ Розвантажте пристрій.
- ▶ Внутрішній простір та деталі оснащення необхідно промити теплою водою із невеликою кількістю миючого засобу. Не користуйтеся засобами для миття чи хімічними розчинниками із вмістом піску або кислоти.

### 8.3.4 Після чищення

- ▶ Висушіть пристрій та деталі оснащення.
- ▶ Підключіть пристрій та увімкніть його. Температура достатньо низька:
- ▶ Вкласти охолоджувані продукти.
- ▶ Регулярно повторювати очищення.
- ▶ Холодильну установку з теплообмінником очистити раз на рік, ретельно витираючи пил.

## 9 Обслуговування клієнтів

### 9.1 Технічні дані

| Діапазон температур |                |
|---------------------|----------------|
| Охолодження         | +3 °C – +16 °C |

| Максимальне завантаження на місце зберігання <sup>A)</sup> |        |        |
|--|--------|--------|
| Ширина пристрою  | 600 мм | 750 мм |
| Решітчасті полиці  | 45 кг  | 60 кг  |
| Скляна пластина  | 40 кг  | 40 кг  |
| Дерев'яна полиця   | 45 кг  | 60 кг  |
| Висувний ящик  | 20 кг  | 20 кг  |

A) У випадку сильного навантаження може мати місце легке прогинання.

| Максимальне загальне завантаження та вага без упаковки |                                   |                   |
|--|-----------------------------------|-------------------|
| Модель (див. 4.2 Габарити пристрою)                    | Максимальне загальне завантаження | Вага без упаковки |
| SRTvg 1501   | 180 кг                            | 35 кг             |
| SRTvg 1511   |                                   | 43 кг             |
| SRTfg  | 160 кг                            | 37 кг             |

| Корисний об'єм  |
|---|
| Корисний об'єм вказано на заводській табличці. (див. 1.2 Огляд пристрою і його оснащення) |

| Умови встановлення  |                                 |
|---|---------------------------------|
| Ступінь забруднення (середовище навколо пристрою)                   | PD2                             |
| Температура навколишнього середовища                                | +10 °C – +35 °C                 |
| Максимальна відносна вологість повітря                              | 75 %, без утворення конденсату  |
| Максимальна висота експлуатації над рівнем моря (м над рівнем моря) | 2000 м<br>1500 м (скляні двері) |

### 9.2 Технічна несправність

Пристрій сконструйовано та виготовлено для тривалої безперебійної експлуатації. Якщо виникає неполадка, перевірте, чи не викликана вона неправильним використанням пристрою. У такому випадку користувач самостійно сплачує за виконання ремонтних робіт (навіть протягом дії гарантії).

Вказані нижче неполадки можна ліквідувати самостійно.

#### 9.2.1 Робота пристрою

| Помилка                                | Причина  | Ліквідація  |
|--|--|---|
| <b>Пристрій не працює.</b>             | → Пристрій не увімкнено.   | ▶ Ввімкніть пристрій.   |
|  | → Штекер вставлений неправильно.   | ▶ Перевірте штекер.   |
|  | → Запобіжник на розетці несправний.  | ▶ Перевірте запобіжник.   |
|  | → Перебої з подачею електроенергії   | ▶ Пристрій необхідно закрити.<br>▶ За потреби покладіть продукти у децентралізовану холодильну/морозильну шафу, у випадку тривалого перебою з подачею електроенергії.           |
|  | → Гніздовий роз'єм «холодного підключення» вставлено неправильно.                      | ▶ Перевірте гніздовий роз'єм «холодного підключення».   |
| <b>Температура недостатньо низька.</b> | → Дверцята пристрою зачинено не повністю.  | ▶ Закрийте дверцята пристрою.   |
|  | → Недостатній притік і відтік повітря.   | ▶ Зніміть вентиляційні решітки та почистіть їх.   |
|  | → Надто висока зовнішня температура.   | ▶ Забезпечити належні умови навколишнього середовища: (див. 1.4 Область застосування пристрою)  |
|  | → Пристрій відкривався надто часто чи на тривалі проміжки часу.                        | ▶ Зачекайте. Можливо, потрібний рівень температури відновиться самостійно. Якщо ні, зверніться до служби сервісного обслуговування. (див. 9.3 Служба сервісного обслуговування) |
|  | → Температуру встановлено неправильно.   | ▶ Налаштуйте нижчу температуру і перевірте через 24 години.   |
|  | → Пристрій встановлено надто близько від джерела тепла (плита, система опалення тощо). | ▶ Змінити місце встановлення пристрою або джерела тепла.  |

## 9.3 Служба сервісного обслуговування

Спочатку перевірте, чи можете ви усунути несправність самостійно. Якщо це неможливо, зверніться до служби сервісного обслуговування.

Адресу можна дізнатися в доданій брошурі „Liebherr-Service“ або за посиланням [home.liebherr.com/service](http://home.liebherr.com/service).



### ПОПЕРЕДЖЕННЯ

Некваліфікований ремонт!  
Травми.

- ▶ Ремонтні роботи та роботи із внесення конструктивних змін відносно пристрою та кабелю підключення до електромережі, які не достаньно описані (див. 8 Технічне обслуговування), повинні виконуватись тільки співробітниками сервісної служби.
- ▶ Пошкоджений кабель живлення міняти лише силами виробника або його сервісної служби або кваліфікованої подібним чином особи.
- ▶ В пристроях з штекером для підключення малопотужної апаратури заміна може виконуватись клієнтом.

### 9.3.1 Зв'язок зі службою сервісного обслуговування

Упевнитись, що є наступна інформація про пристрій:

- Назва пристрою (модель та індекс)
- Сервісний номер (сервіс)
- Серійний номер (Сер. №)

- ▶ Викликати інформацію про пристрій через дисплей (див. 6.2.15 Інформація про пристрій).

-або-

- ▶ Взяти інформацію про пристрій з заводської таблички. (див. 9.4 Заводська табличка)
- ▶ Занотувати інформацію про пристрій.
- ▶ Зверніться до служби сервісного обслуговування: Повідомте помилку та інформацію про пристрій.
- ▷ Це дозволить швидко та цілеспрямовано ліквідувати несправність.
- ▶ Дотримуйтесь подальших вказівок служби сервісного обслуговування.

## 9.4 Заводська табличка

Заводська табличка знаходиться всередині пристрою. Див. огляд пристрою.

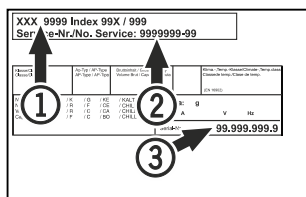


Fig. 165

- (1) Назва пристрою
- (2) Сервісний номер
- (3) Серійний номер

## 10 Виведення з експлуатації

- ▶ Розвантажте пристрій.
- ▶ Вимкніть пристрій.
- ▶ Витягніть мережевий штекер із розетки.
- ▶ За потреби вийміть гніздовий роз'єм «холодного підключення»: витягніть гніздовий роз'єм «холодного підключення» із розетки пристрою, одночасно рухаючи його ліворуч і праворуч.
- ▶ Помийте пристрій. (див. 8.3 Чищення пристрою)

- ▶ За наявності: Зніміть кожухи й ізоляцію на ввіді датчика, щоб запобігти утворенню цвілі.
- ▶ Залиште дверцята відчиненими, щоб запобігти виникненню неприємного запаху.

### Вказівка

Ушкодження на пристрої або збій роботи!

- ▶ Зберігати пристрій після виведення з експлуатації лише при припустимій кімнатній температурі між -10 °C та +50 °C.

## 11 Утилізація

### 11.1 Підготовка пристрою до утилізації



Компанія Liebherr встановлює у деякі пристрої елементи живлення. Згідно з вимогами законодавства, з міркувань захисту довкілля на території ЄС кінцеві користувачі зобов'язані виймати такі елементи з відпрацьованих пристроїв. Якщо ваш пристрій містить елементи живлення, на пристрої розміщена відповідна вказівка.

**Лампи** Якщо лампи можна вийняти самостійно, не пошкодивши їх, такі лампи перед утилізацією теж слід вийняти.

- ▶ Виведення пристрою з експлуатації.
- ▶ Якщо можливо: вийняти лампи, не пошкодивши їх.

### 11.2 Утилізація пристрою в безпечний для довкілля спосіб



Пристрій містить цінні матеріали, тому його слід утилізувати окремо від несортowanego домашнього сміття.



Елементи живлення слід утилізувати окремо від відпрацьованого пристрою. Для цього елементи живлення можна безкоштовно здати в торгове представництво або в пункт вторинної переробки / збирання вторинної сировини.

**Лампи**

Зняті лампи слід утилізувати через відповідні системи збирання.

Для Німеччини:

На місцевих пунктах вторинної переробки і пунктах збору вторинної сировини пристрій можна безкоштовно утилізувати через приймальний резервуар класу 1. При купівлі нового холодильника/морозильника та торговій площі > 400 м<sup>2</sup> торгове представництво також безкоштовно приймає відпрацьований пристрій.



### ПОПЕРЕДЖЕННЯ

Холодоагент та масло, що виходять!

Пожежа. Застосований холодоагент не завдає шкоди навколишньому середовищу, проте легко займається. Масло, що міститься, також легко займається. Холодоагент та масло, що виходять, можуть зайнятися при відповідно високій концентрації та при контакті із зовнішнім джерелом тепла.

- ▶ Не пошкодити трубопроводи контуру холодоагенту та компресор.
- 
- ▶ Враховуйте вказівки з транспортування пристрою. (див. 4.3 Транспортування пристрою)
  - ▶ Під час транспортування пристрою слід вжити заходів для захисту від пошкодження.
  - ▶ Елементи живлення, лампи та пристрій слід утилізувати з дотриманням наведених вище вказівок.

## 12 Додаткова інформація

Подальша інформація по умовам гарантії в доданій сервісній брошурі або в інтернеті за адресою <https://home.liebherr.com>.



Інформувати в разі  
несправності  
пристрою:

ідентифікатор  
моделі /  
Інвентарний №:

## Коротка інструкція стосовно щоденного використання

Інформація стосовно використання цієї короткої інструкції:

- Ця коротка інструкція не замінює повноцінну інструкцію з використання та навчання на пристрої.
- Ця коротка інструкція - допомога для щоденного використання і поводження з пристроєм.
- Прочитати повноцінну інструкцію з використання, а також вказівки з техніки безпеки з неї.

Ця коротка інструкція призначена для таких SRTfg 15.. моделей:



Ви можете відкрити повну версію інструкції з використання за допомогою QR-коду:



### Цільове використання

#### Передбачуване неправильне використання

Не використовувати пристрій для наступного:

- Зберігання та охолодження:
  - хімічно нестабільних речовин
  - крові, плазми або інших фізіологічних рідин з метою ін'єкції, використання або введення у людське тіло
- Застосування у вибухонебезпечних зонах
- Використання на свіжому повітрі, а також у вологих місцях та в зоні досяжності бризок води

#### При зберіганні враховувати:

- Решітчаті полиці зміщувати в залежності від потрібної висоти.
- Враховувати максимальне завантаження.
- При досягненні температури зберігання, завантажити пристрій (дотримання холодильного ланцюжка).
- Тримати відкритою вентиляційну щілину вентилятора циркуляційного повітря у внутрішній камері.
- Охолоджені продукти не можуть торкатися випарника на задній стінці.
- Рідини зберігати у закритих резервуарах.
- Охолоджені продукти класти з відстанню між ними, щоб повітря могло циркулювати.

### Індикація статусу

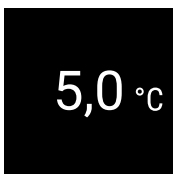


Fig. 166 Індикація статусу із фактичною температурою

### Показати запис температури

У записі температури відображається тривалість запису і максимальна та мінімальна температури, виміряні за цей час.



Fig. 167

### Скинути запис температури

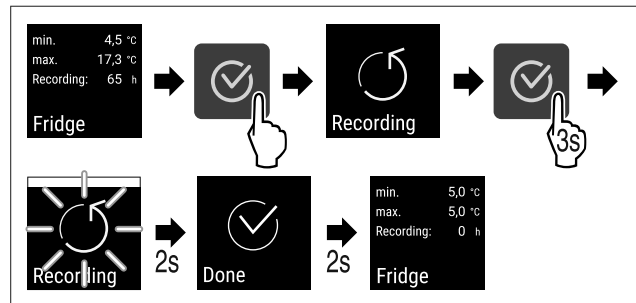


Fig. 168

### Відімкнути пристрій

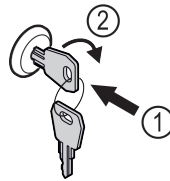


Fig. 169

- ▶ Вдавити ключ. Fig. 169 (1)
- ▶ Повернути ключ на 90° за годинниковою стрілкою. Fig. 169 (2)
- ▷ Пристрій розкритий.

### Замкнути пристрій

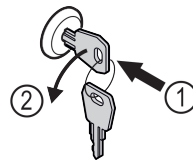


Fig. 170

- ▶ Вдавити ключ. Fig. 170 (1)
- ▶ Повернути ключ на 90° проти годинникової стрілки. Fig. 170 (2)
- ▷ Пристрій закритий.

### Чищення пристрою

- ▶ Розвантажте пристрій.
- ▶ Витягніть штекер.
- ▶ Виконувати вказівки інструкції з використання.
- ▶ Після чищення повністю висушити пристрій і оснащення.
- ▶ Підключіть пристрій.
- ▶ Ввімкніть пристрій.
- ▶ При досягненні температури зберігання, завантажити пристрій.



## Що робити у випадку несправності?

У випадку несправності на дисплеї пристрою з'являється повідомлення. Повідомлення мають різні значення:

| Колір символу на дисплеї                           | Значення  | Спосіб усунення  |
|--|---|--|
| <b>БІЛИЙ</b><br><b>чорним</b><br><b>стовпчиком</b> | <b>Нагадування</b><br>Нагадує про загальні процеси. Ви можете виконати ці процеси і таким чином усунути повідомлення. | Почитати у інструкції з використання і виконати кроки по усуненню. |
| <b>БІЛИЙ</b>                                       | <b>Попередження</b><br>З'являється у випадку порушень роботи. Прості порушення роботи можна усунути самостійно.       | Почитати у інструкції з використання і виконати кроки по усуненню. |

Якщо не можете самостійно усунути несправність, зверніться до відповідального співробітника або до найближчого відділення сервісної служби.



[home.liebherr.com/fridge-manuals](https://home.liebherr.com/fridge-manuals)

**UK** холодильник із верхом у вигляді столу  
ОРИГІНАЛЬНИЙ ПОСІБНИК З ЕКСПЛУАТАЦІЇ

Дата видачі: 20250128

**Індекс  
артикульних  
номерів: 7086647-00**

Liebherr Hausgeräte Lienz GmbH  
Dr.-Hans-Liebherr-Strasse 1  
A-9900 Lienz  
Österreich

