



Інструкція з монтажу

Quality, Design and Innovation



home.liebherr.com/fridge-manuals



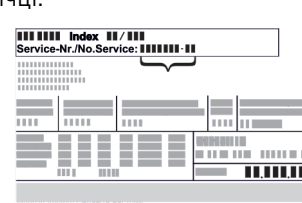






LIEBHERR

Зміст

1	Загальні вказівки з техніки безпеки.....	2
2	Умови встановлення.....	3
2.1	Приміщення.....	3
2.2	Встановлення кількох пристроїв.....	3
2.3	Підключення електрики.....	4
3	Габарити пристрою.....	4
4	Розміри ніші.....	4
5	Вимоги до вентиляції.....	4
6	Транспортування пристрою.....	5
7	Розпакувати пристрій.....	5
8	Встановлення пристрою.....	5
8.1	Після встановлення.....	5
9	Утилізація упаковки.....	5
10	Роз'яснення використані символи.....	5
11	****- двері морозильної камери.....	6
11.1	Перестановка обмежувача ходу дверей.....	6
12	Перестановка кріплення дверей.....	7
13	Встановлення пристрою в нішу.....	8
14	Підключення пристрою.....	13

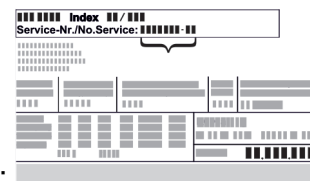
Виробник постійно працює над удосконаленням пристроїв усіх типів і моделей. Можливі зміни форми, оснащення чи технічних характеристик.

Символ	Пояснення
	Прочитати посібник Щоб ознайомитися з усіма перевагами пристрою, уважно прочитайте посібник.
	Додаткова інформація в Інтернеті З цифровою інструкцією з додатковою інформацією та іншими мовами можна ознайомитися в Інтернеті, скориставшись QR-кодом на лицьовій стороні інструкції або ввівши сервісний номер на сайті home.liebherr.com/fridge-manuals . Сервісний номер вказаний на заводській таблиці:
	 <i>Fig.</i> Приблизне відображення
	Перевірити пристрій Перевірте всі частини на ушкодження при транспортуванні. Зверніться в разі недоліків до дилера або в сервісну службу.
	Відхилення Оскільки один посібник призначений для декількох моделей, можливі певні невідповідності. Абзаци, в яких йдеться про пристрій спеціального призначення, позначені зірочкою (*).

Символ	Пояснення
	Інструкції з дії та результат дії Інструкції з дії позначені ►. Результат дії позначений ▷.
	Відео Відео стосовно пристроїв доступні на YouTube-каналі Liebherr-Hausgeräte.



1 Загальні вказівки з техніки безпеки


- Надійно зберігайте цю інструкцію зі встановлення, щоб завжди мати можливість скористатися нею.
- У разі передавання пристрою передавайте його наступному власникові також інструкцію зі встановлення.
- Щоб безпечно і належним чином використовувати пристрій, перед встановленням і користуванням уважно прочитайте цю інструкцію зі встановлення. Завжди дотримуйтеся наведених у ній рекомендацій, вказівок з безпеки та попереджень. Вони мають важливе значення для безпечного і безперебійного встановлення та експлуатації пристрою.
- Перш за все прочитайте загальні вказівки з безпеки у розділі «Загальні вказівки з безпеки» в **інструкції з експлуатації**, що входить до цієї інструкції зі встановлення, і дотримуйтеся їх. У разі втрати **інструкції з експлуатації інструкцію з експлуатації** можна завантажити з Інтернету, увівши сервісний номер на home.liebherr.com/fridge-manuals. Сервісний номер вказаний на заводській



таблиці:

- Під час встановлення пристрою дотримуйтеся попереджувальних вказівок та інших окремих вказівок в інших розділах:

	НЕБЕЗПЕКА	позначає безпосередньо небезпечну ситуацію, яка може призвести до смерті чи важкого травмування, якщо їй не запобігти.
	ПОПЕРЕДЖЕННЯ	позначає небезпечну ситуацію, яка може призвести до смерті чи важкого травмування, якщо їй не запобігти.

	ОБЕРЕЖНО	позначає небезпечну ситуацію, яка може призвести травмування легкої або середньої тяжкості, якщо їй не запобігти.
	УВАГА	позначає небезпечну ситуацію, яка може призвести до пошкодження майна, якщо їй не запобігти.
	Вказівка	позначає корисні вказівки та поради.

2 Умови встановлення



ПОПЕРЕДЖЕННЯ

Небезпека загорання через вологість!

Якщо на частини, які знаходяться під напругою, або на кабель підключення до електромережі потрапляє волога, то може виникнути коротке замикання.

► Пристрій створено для використання в закритих приміщеннях. Не використовувати пристрій на свіжому повітрі, а також у вологих місцях та в зоні досяжності бризок води.

Цільове використання

- Ставити та використовувати пристрій виключно в закритих приміщеннях.
- Експлуатація пристрою дозволена лише у змонтованому стані.

2.1 Приміщення



ПОПЕРЕДЖЕННЯ

Холодоагент та масло, що виходять!

Пожежа. Застосований холодоагент не завдає шкоди навколишньому середовищу, проте легко займається. Масло, що міститься, також легко займається. Холодоагент та масло, що виходять, можуть зайнятися при відповідно високій концентрації та при контакті із зовнішнім джерелом тепла.

► Не пошкодити трубопроводи контуру холодоагенту та компресор.

- Якщо пристрій встановлено в занадто вологому середовищі, можливе утворення конденсату на зовнішній стінці. Обов'язково забезпечте вільний приток і виток повітря у місці встановлення.
- Чим більше охолоджуючого засобу міститься в пристрої, тим більшим має бути приміщення, де розташовано пристрій. У надто малих приміщеннях у разі витoku може утворюватися вогнебезпечна суміш газу та повітря. На кожні 8 г охолоджуючого засобу має припадати щонайменше 1 м³ об'єму приміщення, у якому встановлено пристрій. Дані про вміст охолоджуючого засобу вказано на заводській таблиці всередині пристрою.

2.1.1 Підлога в приміщенні

- Підлога у місці встановлення повинна бути горизонтальною і рівною.
- Якщо ви вбудовуєте прилад у кухонні меблі, які стоять на нерівній підлозі: нівелювати нерівності кухонних меблів.

2.1.2 Розміщення в приміщенні

- Не вбудовуйте пристрій в місце, що піддається дії прямих сонячних променів, поруч із обігрівачем або подібними приладами.
- Ви можете вбудувати пристрій безпосередньо біля духовки.
- В разі вбудовування пристрою безпосередньо біля духовки споживання енергії може дещо збільшитися. Це залежить від тривалості й інтенсивності використання духовки.
- Пристрій вбудовуйте лише в надійно встановлені меблі.

2.2 Встановлення кількох пристроїв

Пристрої розраховані на різні варіанти встановлення. Якщо ви хочете розмістити кілька пристроїв поруч один з одним або один на одному, переконайтеся, що виконано такі обов'язкові умови:

- Розміщуйте поруч один з одним або один на одному виключно такі пристрої, які розроблено для цього.
- Врахуйте вказівки й наведену нижче таблицю.

УВАГА

Може призвести до пошкодження пристрою через накопичення конденсату!

► Не розміщуйте пристрій безпосередньо біля іншого холодильника/морозильника.

УВАГА

Небезпека пошкодження через утворення конденсату!

► Не встановлювати прилад над іншим холодильником.

Модель	Тип розміщення
Усі моделі	окремо
Моделі, назва яких починається з S...	Бік у бік (Side-by-Side) (SBS)
Моделі для ніш заввишки щонайбільше 880 мм і зі стелею з нагріванням можна ставити „одна на одну“. Верхній пристрій: для ніш заввишки щонайбільше 140 мм	Один на одному

Моделі та спосіб їхнього розміщення

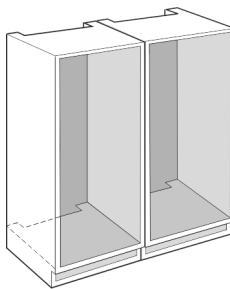


Fig. 1

Установіть кожен пристрій в окрему нішу для меблів.

Габарити пристрою

2.3 Підключення електрики



ПОПЕРЕДЖЕННЯ

Небезпека пожежі через неналежне встановлення! За контакту мережевого кабелю або вилки із задньою стороною пристрою вібрації пристрою можуть призвести до пошкодження мережевого кабелю або вилки, що може призвести до короткого замикання.

- ▶ Слідкуйте за тим, щоб не перетиснути мережевий кабель під пристроєм під час встановлення.
- ▶ Встановлюйте пристрій таким чином, щоб він не дотикався до вилок або мережевих кабелів.
- ▶ Не підключайте до розеток в області зворотного боку пристрою інші пристрої.
- ▶ **Забороняється** встановлювати й експлуатувати позаду пристроїв подовжувачі й розподільні колодки, а також інші електронні пристрої (наприклад галогенні трансформатори).

3 Габарити пристрою

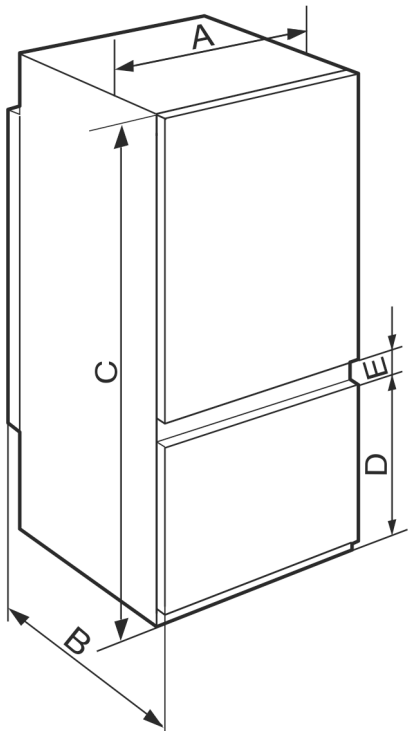


Fig. 2

ICNS.. 56.3 / ICBNS.. 56,3	
A (мм)	541
B (мм)	545
C (мм)	1938
D (мм)	669
E (мм)	67

4 Розміри ніші

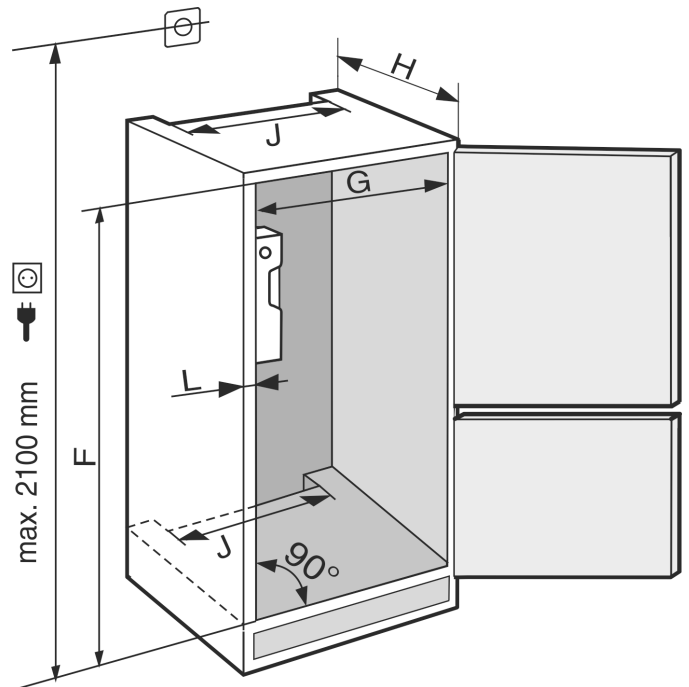


Fig. 3

ICNS.. 56.3 / ICBNS.. 56,3	
F (мм)	від 1940 до 1950
G (мм)	від 560 до 570
H (мм)	мін. 550, рекомендовано 560
J (мм)	мін. 500
L (мм)	макс. 19

Заявлене споживання енергії було визначено для монтажною глибиною кухонних меблів 560 мм. Пристрій із монтажною глибиною кухонних меблів 550 мм є повністю працездатним, але споживає трохи більше енергії.

- ▶ Перевірте товщину стінки сусідніх меблів: Вона повинна складати не менше ніж 16 мм.
- ▶ Пристрій можна вбудовувати лише в надійно й стійко розташовані меблі. Фіксація меблів від перекидання.
- ▶ За допомогою рівня й розмічального косинця виставити кухонні меблі й при необхідності вирівняти, використовуючи підкладки.
- ▶ Переконайтеся, що підлога й бокові стінки меблів розташовані під правильним кутом по відношенню друг до друга.

5 Вимоги до вентиляції

УВАГА

Прикриті вентиляційні отвори!

Ушкодження. Пристрій може перегрітись, що знижує строк служби різних частин пристрою і може призвести до обмеження працездатності.

- ▶ Обов'язково забезпечити вільну вентиляцію.
- ▶ Не закривайте вентиляційні отвори та/або решітки у корпусі пристрою та у кухонних меблях (вбудована техніка).
- ▶ Забороняється закривати прорізи для притоку повітря від вентилятора.

Слід обов'язково передбачити такий переріз вентиляційних отворів:

- Глибина вентиляційної шахти на задній стінці шафи має складати щонайменше 38 мм.
- Для притоку і витoku повітря переріз вентиляційних отворів у тумбі і шафі меблів зверху має складати не менше ніж 200 см².
- Існує правило: Чим більший розмір вентиляційного отвору, тим менше електроенергії потрібно пристрою для роботи.

Для роботи пристрою потрібен достатній приток і виток повітря. Встановлені заводські вентиляційні решітки пристрою забезпечують ефективний поперечний переріз для вентиляції розміром 200 см². У разі заміни вентиляційних решіток накладкою, вона повинна мати такий самий або більший поперечний переріз для ефективної вентиляції, ніж вентиляційна решітка від виробника.

6 Транспортування пристрою

Під час транспортування пристрою зверніть увагу:

- ▶ Пристрій транспортувати у вертикальному положенні.
- ▶ Пристрій транспортувати двома особами.

За першого введення в експлуатацію:

- ▶ пристрій транспортувати в упаковці.

Під час транспортування пристрою після першого введення в експлуатацію (наприклад, переїзд або очищення):

- ▶ Випорожніть пристрій.
- ▶ Зафіксуйте двері від ненавмисного відчинення.

7 Розпакувати пристрій

У разі виявлення пошкоджень на пристрої слід негайно – до під'єднання – звернутися до постачальника.

- ▶ Перевірте пристрій і упаковку на ушкодження при транспортуванні. Негайно зверніться до постачальника, якщо є підозра про будь-які ушкодження.
- ▶ Видаліть усі сторонні матеріали з задньої стінки та бічних стінок пристрою, які можуть завадити належному встановленню, притоку та відтоку повітря.
- ▶ Зняти всі захисні плівки з пристрою. Не використовувати при цьому предмети з кутами або гострі предмети!

8 Встановлення пристрою



ОБЕРЕЖНО

Небезпека травмування важким пристроєм!

- ▶ Транспортуйте пристрій до місця розташування силами двох осіб.



ПОПЕРЕДЖЕННЯ

Небезпека травмування та пошкодження через нестійкий пристрій!

Пристрій може перевернутися.

- ▶ Закріпити пристрій згідно інструкцій.



ПОПЕРЕДЖЕННЯ

Це може призвести до загорання чи пошкодження пристрою!

- ▶ Забороняється встановлювати на холодильнику пристрої, що випромінюють тепло, наприклад, мікрохвильові печі і тостери!

Якщо є така можливість, доручіть встановлення пристрою в кухонні меблі спеціалісту.

Не встановлюйте пристрій самостійно.

8.1 Після встановлення

- ▶ Зніміть елементи захисту при транспортуванні.
- ▶ Очистити пристрій (див. інструкцію по використанню, Чищення пристрою).

9 Утилізація упаковки



ПОПЕРЕДЖЕННЯ

Небезпека задушення пакувальними матеріалами та плівкою!

- ▶ Не дозволяйте дітям гратися з пакувальними матеріалами.

Упаковка виготовлена із матеріалів, які підлягають повторному використанню.

- Гофрований картон/картон
- Деталі із спіненого полістиролу
- Поліетиленова плівка та мішок.
- Стрічки-стяжки з поліпропілену
- збита цвяхами дерев'яна рама з вставкою з поліетилену*
- ▶ Пакувальні матеріали слід здавати до офіційно визначеного приймального пункту.




10 Роз'яснення використані

СИМВОЛИ

	На цьому кроці виконання дії існує небезпека травмування! Дотримуйтеся вказівок з техніки безпеки!
	Інструкція дійсна для більшості моделей. Виконувати цей крок тільки в тому випадку, якщо він дійсно стосується вашого пристрою.
	Для монтажу враховувати докладний опис у текстовій частині інструкції.
	Розділ призначений або для пристрою з одними дверима, або для пристрою з двома дверима.
	Оберіть одну з альтернатив: пристрій з кріпленням дверей праворуч, або пристрій з кріпленням дверей ліворуч.
	Етап монтажу, необхідний при IceMaker та / або InfinitySpring.
	Гвинти тільки послаблювати або трохи затягувати.

****- двері морозильної камери

	Затягніть гвинти.
	Перевірити, чи наступний етап роботи потрібен для Вашої моделі.
	Перевірити правильність монтажу / правильність посадки використаних компонентів.
	Виміряти заданий розмір і коригувати за потреби.
	Інструмент для монтажу: Метрична лінійка
 	Інструмент для монтажу: акумуляторний гвинтокрут та насадка Для кращого доступу до шурупів рекомендується довга насадка.
	Інструмент для монтажу: водяний рівень
	Інструмент для монтажу: вилочний ключ із розміром 7 і 10
	Для цього етапу роботи необхідно двоє людей.
	Етап роботи відбувається на позначеному місці пристрою.
	Допоміжні засоби для монтажу: мотузка
	Допоміжні засоби для монтажу: кутовий розмір
	Допоміжні засоби для монтажу: викрутка
	Допоміжні засоби для монтажу: ножиці

	Допоміжні засоби для монтажу: маркувальний олівець, з можливістю змиття
	Приладдя: вийняти компоненти
	Професійно утилізувати більше не потрібні компоненти.

11 ****- двері морозильної камери

**** - двері морозильної камери при зміні обмежувача ходу дверей можете переставити простою маніпуляцією. Якщо двері охолоджувального пристрою можна відкрити більше ніж на 115° (1), морозильну камеру можна також відкрити без зміни обмежувача ходу. У випадку меншого кута розкриття (2) дверей пристрою необхідна перестановка обмежувача ходу дверей.

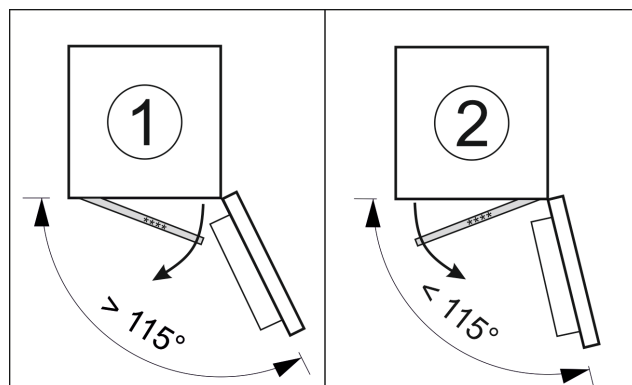


Fig. 4

11.1 Перестановка обмежувача ходу дверей

Заслінка для перестановки обмежувача ходу дверей знаходиться внизу на задній стінці ****-дверей морозильної камери.

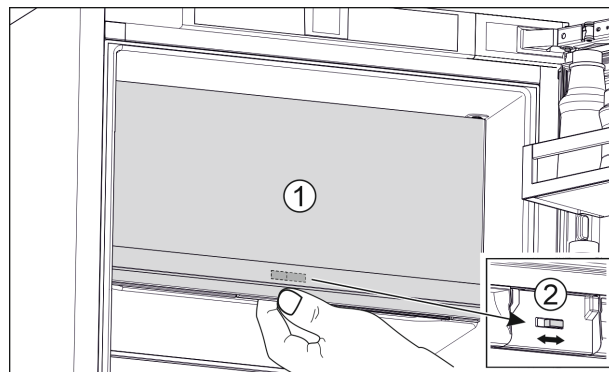


Fig. 5

- ▶ Закрити **** - двері морозильної камери (1).
- ▶ Взятися знизу за **** - двері морозильної камери.
- ▶ Заслінку (2) посунути або праворуч або ліворуч.

12 Перестановка кріплення дверей

Інструмент



Fig. 6



ПОПЕРЕДЖЕННЯ

Небезпека травмування через дверцята, що можуть впасти!

Якщо кріпильні деталі недостатньо добре прикручені, дверцята можуть впасти. Це може призвести до тяжких ушкоджень. Крім того, якщо дверцята не зачиняються щільно, прилад охолоджує неправильно.

- ▶ Закрутіть опорні кронштейни зверху і знизу із зусиллям 4 Нм.

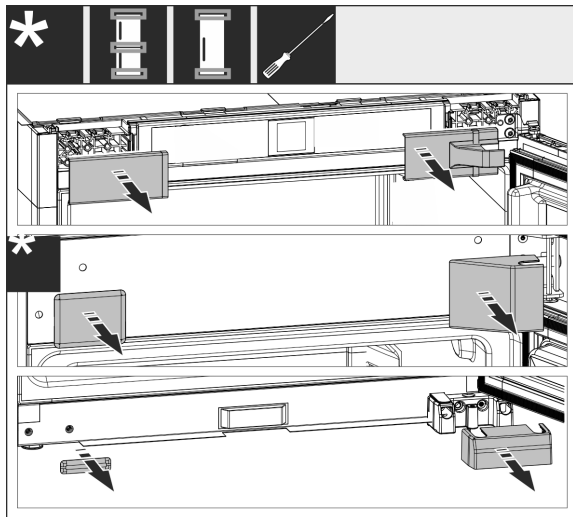


Fig. 7

- ▶ Зняти вже встановлені кришки, за потреби для підйому використати шлицеву викрутку.

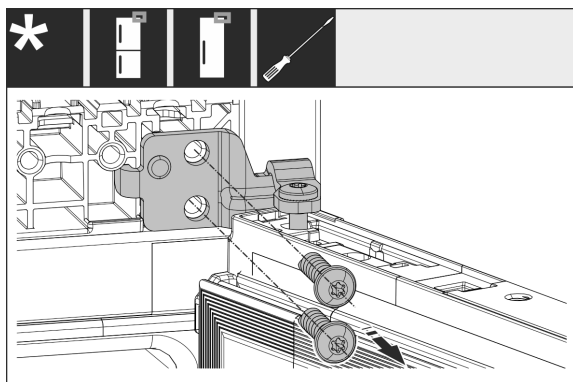


Fig. 8

- ▶ Відпустити гвинти на кронштейні. Зафіксувати двері від випадіння.

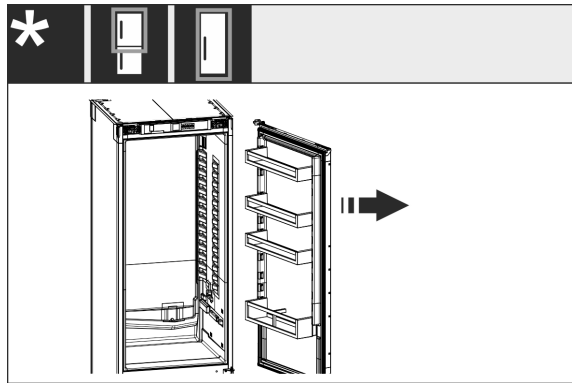


Fig. 9

- ▶ Зніміть дверцята разом з ще прикрученим кронштейном.

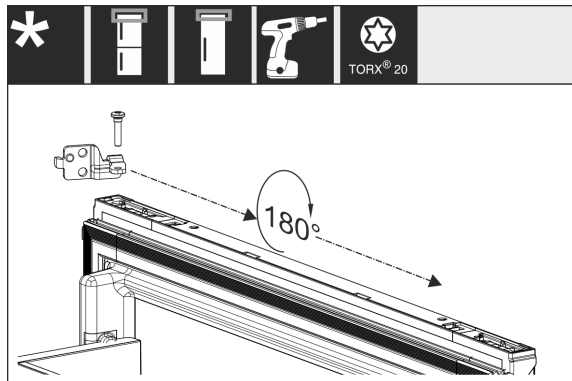


Fig. 10

- ▶ Поверніть кронштейн на 180° і переставте.

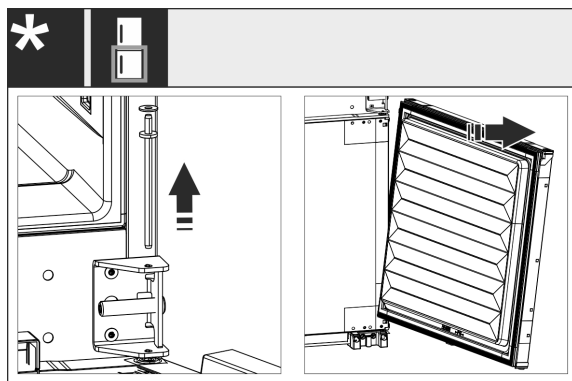


Fig. 11

- ▶ Зніміть нижні дверцята: витягніть гвинт підшипника по центру з шайбою. Зафіксувати двері від перекидання. Підніміть двері вгору.

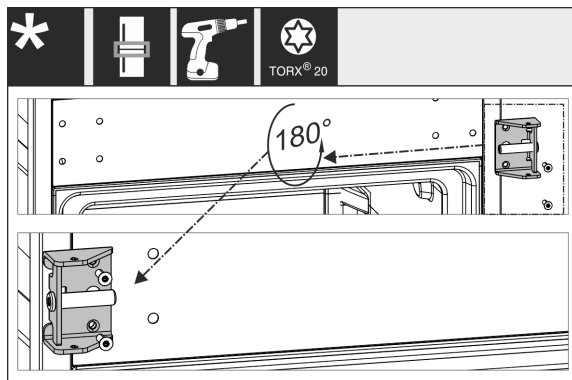


Fig. 12

- ▶ Переставити середній кронштейн і міцно прикрутити.

Встановлення пристрою в нішу

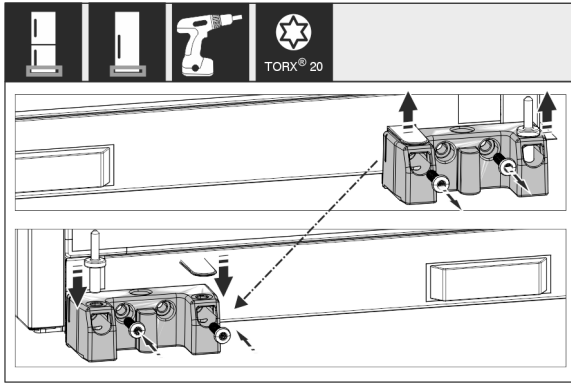


Fig. 13

- ▶ Переставити нижній кронштейн і міцно прикрутити.

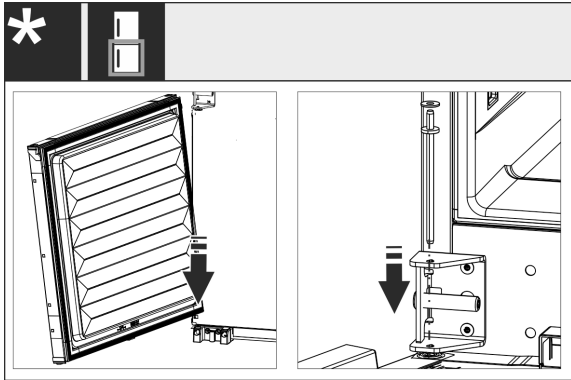


Fig. 14

- ▶ При комбінаціях: Монтування нижніх дверцял: Одягти внизу на шарнірний гвинт і втягнути вгорі. Гвинт підшипника по центру вставте в дверцяла вгорі через середній кронштейн.

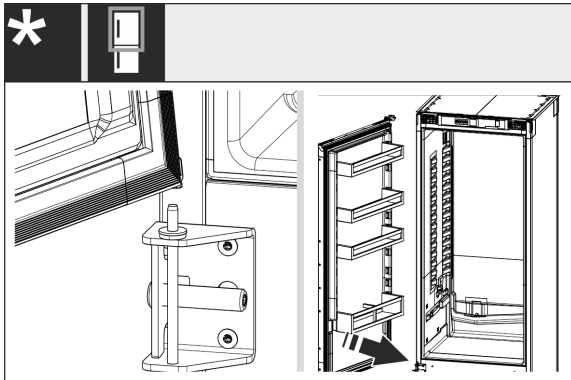


Fig. 15

- ▶ При комбінаціях: Монтування верхніх дверцял: Одягти внизу на гвинт підшипника по центру.
- ▶ Для пристроїв з одними дверима: Монтування дверцял: Одягти внизу на гвинт підшипника.

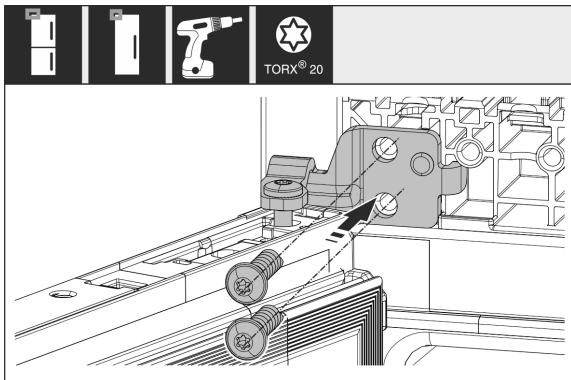


Fig. 16

- ▶ Верхній кронштейн закріпіть гвинтами на корпусі.

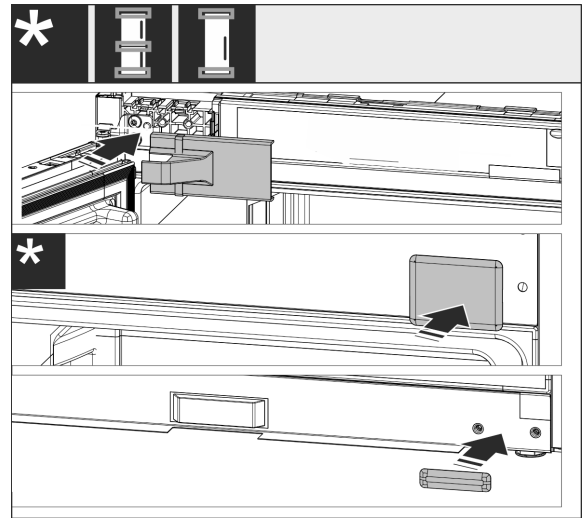


Fig. 17

- ▶ Знову встановіть кришки з боку ручки. Кришку з боку шарніру знову монтувати тільки після монтажу у меблі.
- ▶ Перевіряйте, чи міцно затягнуті всі болти, в разі необхідності - затягуйте їх.

13 Встановлення пристрою в нішу

Інструмент та допоміжні засоби

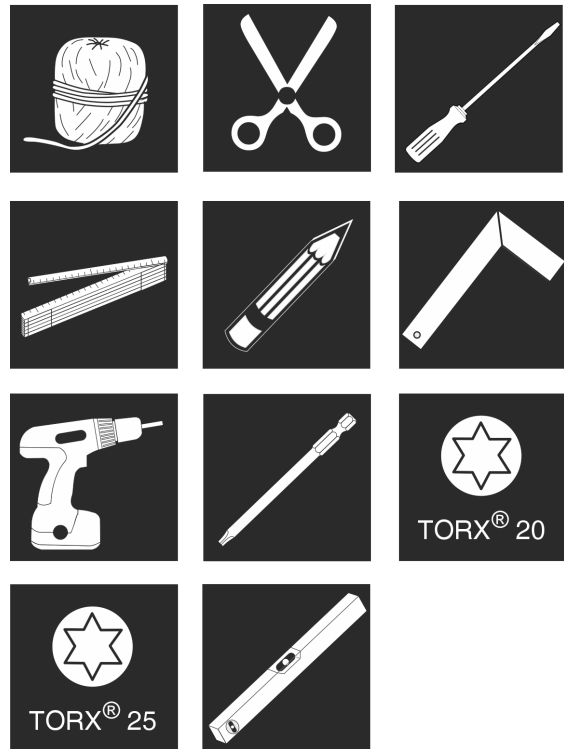


Fig. 18

Монтажні деталі, що входять у комплект

Встановлення пристрою в нішу

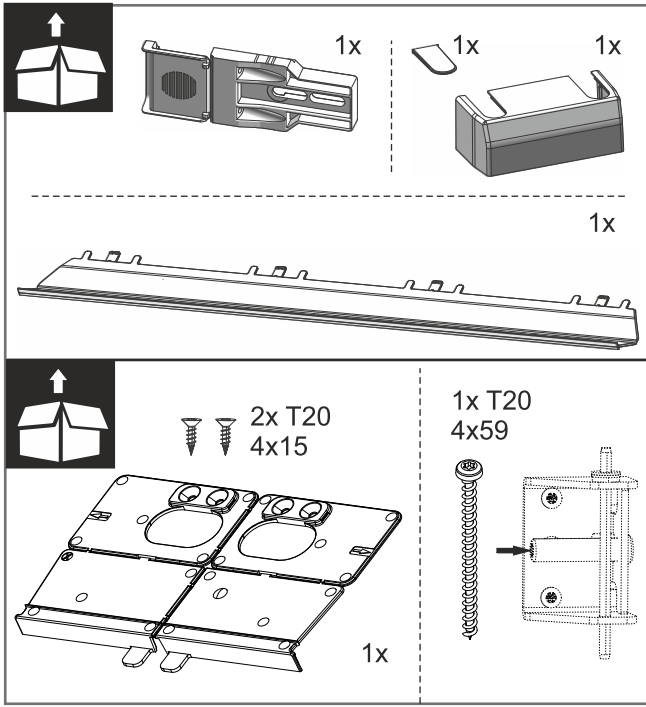


Fig. 19

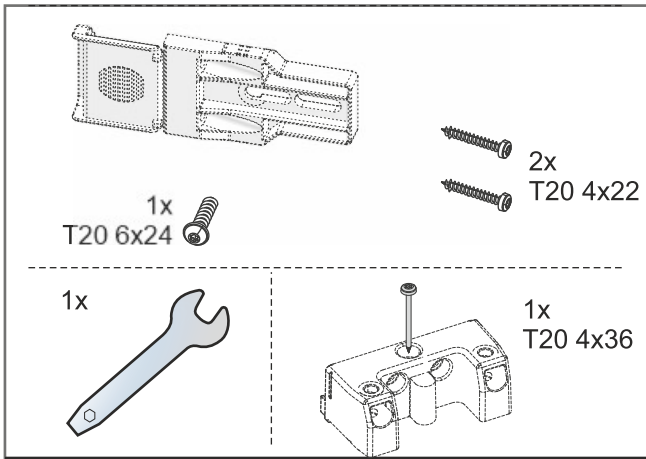


Fig. 20

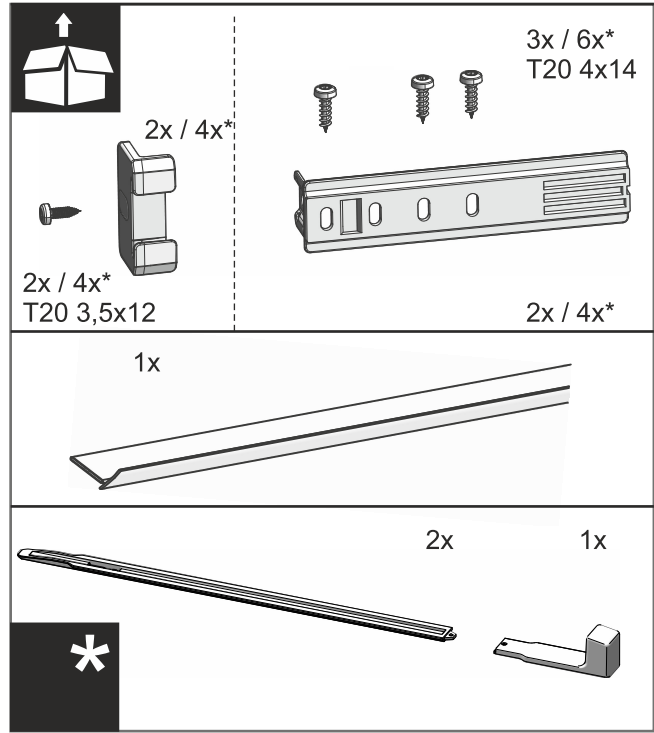


Fig. 21

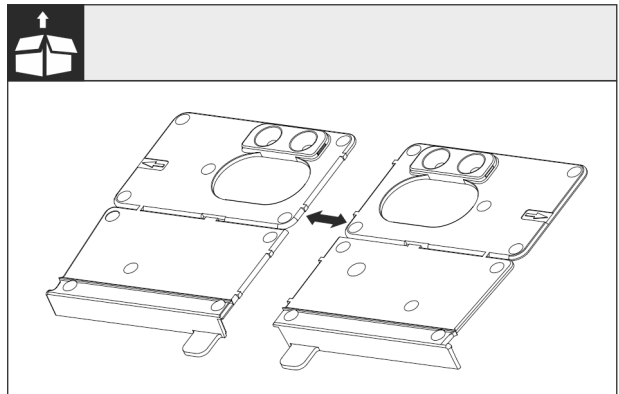


Fig. 22 Монтажний кут дно

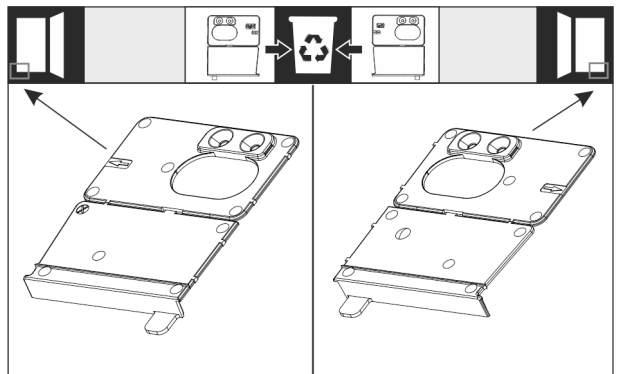


Fig. 23

- Монтажний кут дно відокремити на перфорації. В залежності від кріплення дверей утилізувати або правий або лівий монтажний кут.

Встановлення пристрою в нішу

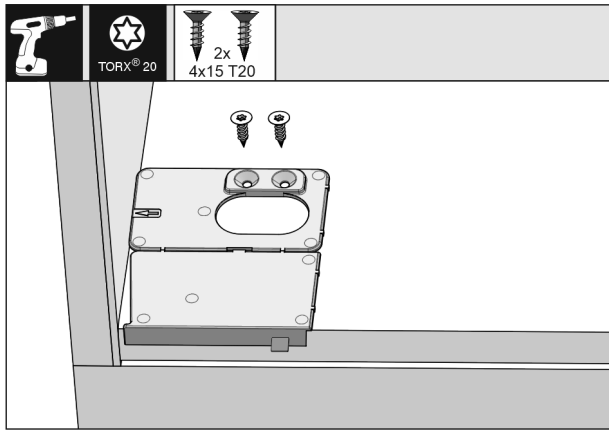


Fig. 24

УВАГА

Правильна глибина монтажу пристрою.

- ▶ Використання монтажного кута забезпечує правильну глибину монтажу пристрою.
- ▶ Дно монтажного кута, в залежності від кріплення дверей праворуч або ліворуч, прикрутити урівень з боковою стінкою на дні меблевої ніші. Монтажний кут завжди встановлюється з боку ручки.

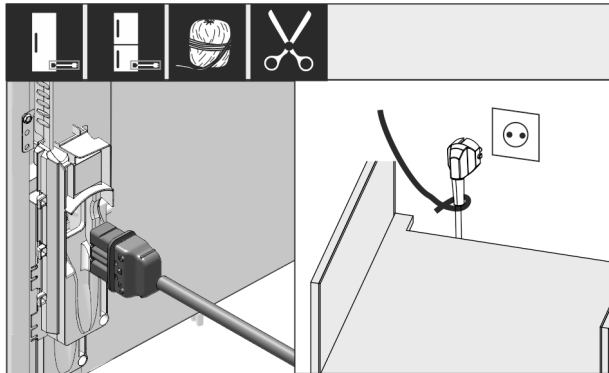


Fig. 25

- ▶ Вийміть кабель підключення до мережі з комплекту приладдя.
- ▶ Повністю вставте гніздовий роз'єм «холодного підключення» кабелю підключення до мережі у штекер пристрою на задній стороні пристрою. Стежте за міцністю закріплення гніздового роз'єму «холодного підключення».
- ▶ Прокладіть мережевий штекер за допомогою шнура до вільнодоступної розетки.

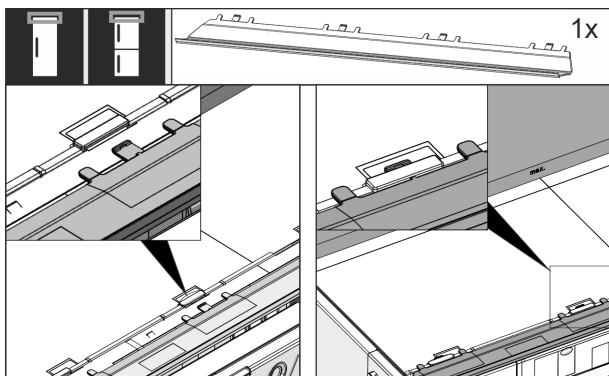


Fig. 26

- ▶ Вставити вирівнювальну накладку. Накладку можна пересувати в обидва боки.

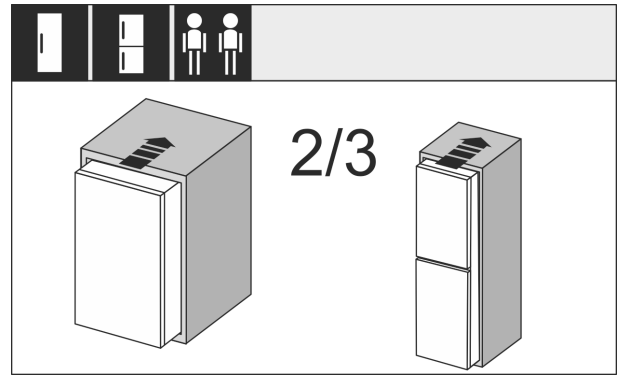


Fig. 27

- ▶ Вставте пристрій на 2/3 у меблеву нішу.

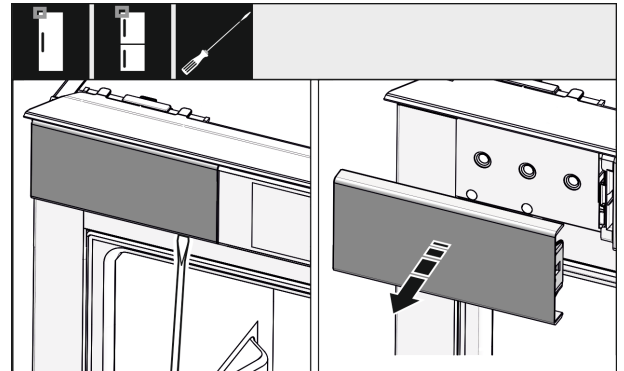


Fig. 28

- ▶ З допомогою викрутки ослабити кришку ліворуч зверху і потім зняти.
- ▶ Якщо вже змонтовано, зняти інші кришки.

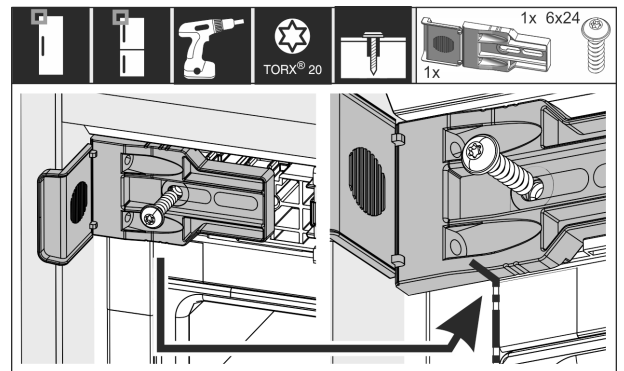


Fig. 29

- ▶ Міцно закрутити кут кріплення. Кут не повинен мати можливість рухатись. Позначка кута кріплення ідеально лежить на шві корпусу.

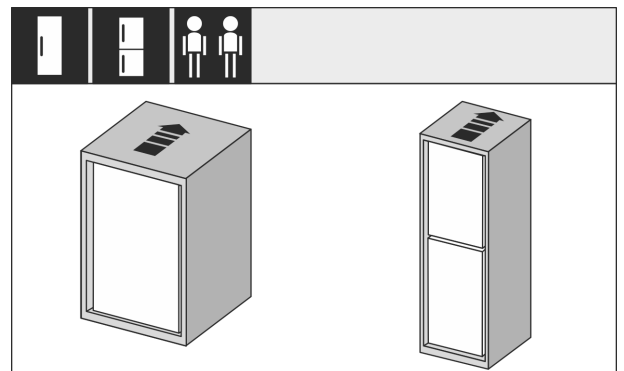


Fig. 30

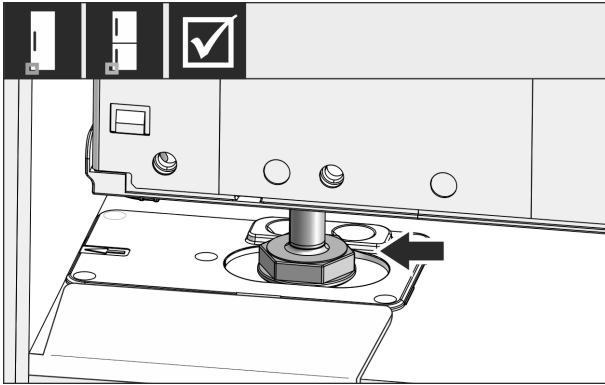


Fig. 31



ПОПЕРЕДЖЕННЯ

Небезпека виникнення пожежі внаслідок короткого замикання!

- ▶ Якщо ви просовуєте пристрій у нішу: не перегинайте, не стискайте й не пошкоджуйте кабель підключення до мережі.
- ▶ Не використовуйте пристрій із пошкодженим кабелем живлення.

- ▶ Повністю вставте пристрій у меблеву нішу. Ніжка повинна сидіти в отворі монтажного кута.

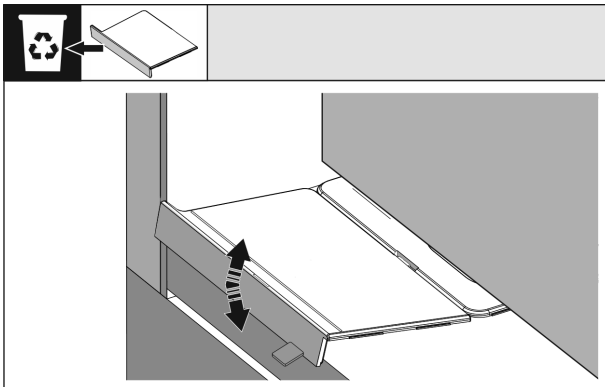


Fig. 32

- ▶ Зняти передній упор дна монтажного кута: Відпустити упор рухом і за потреби відірвати за допомогою цанги.

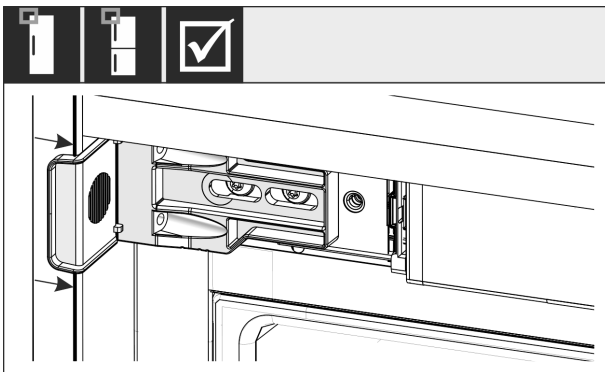


Fig. 33

- ▶ Перевірити, чи пристрій сидить урівень у меблевій ніші. Кріпильний кутник повинен прилягати до бокової стінки меблевої ніші.

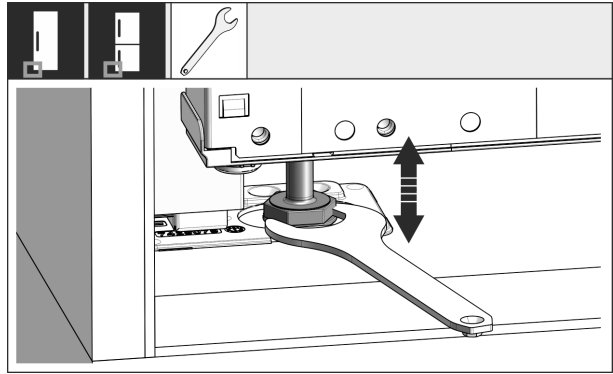


Fig. 34

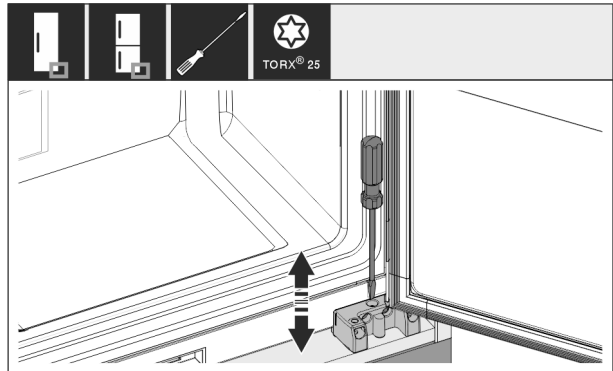


Fig. 35

- ▶ За потреби вирівняти нахил пристрою з допомогою ніжок.

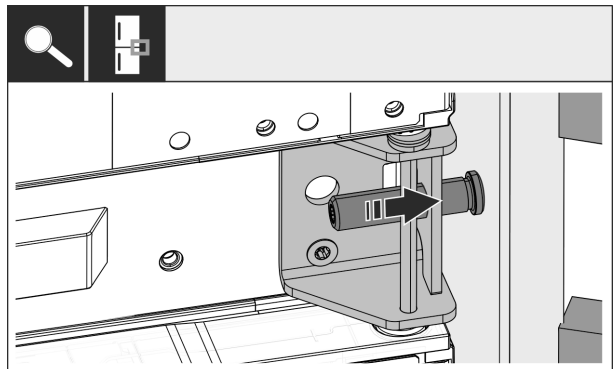


Fig. 36

- ▶ При комбінаціях: зафіксувати пристрій з боку шарніра через середній опорний кронштейн в ніші. Слідкуйте за тим, щоб не пошкодити меблеву стінку регулювальним гвинтом.

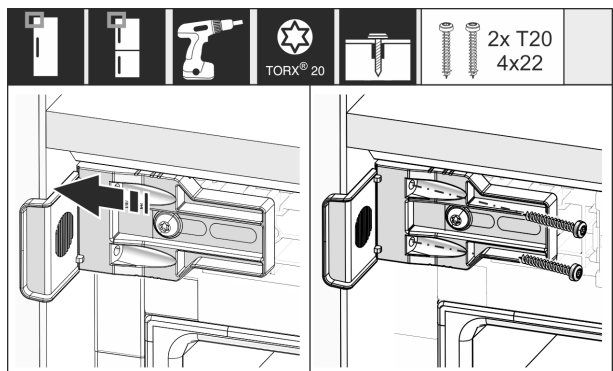


Fig. 37

- ▶ Кут міцно прикрутити до бокової стінки меблевої ніші.

Встановлення пристрою в нішу

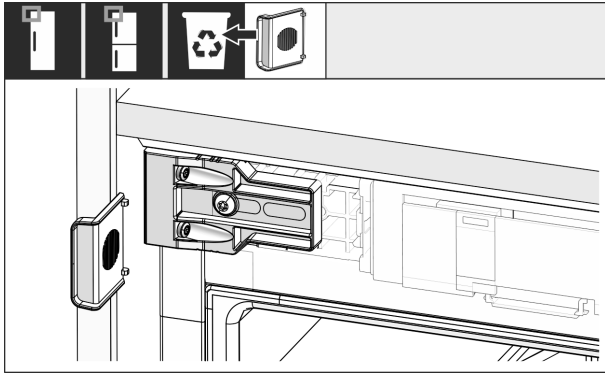


Fig. 38

- ▶ З боку ручки вгору відламати упор від кута та утилізувати.

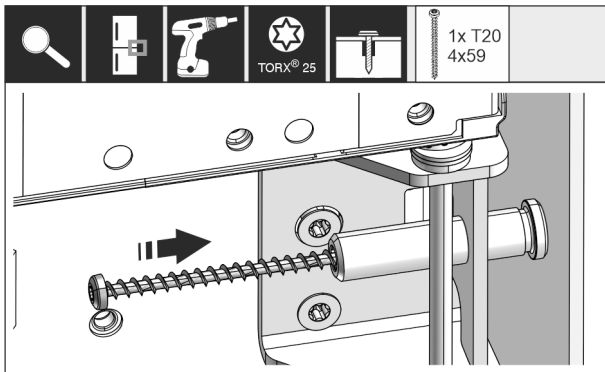


Fig. 39

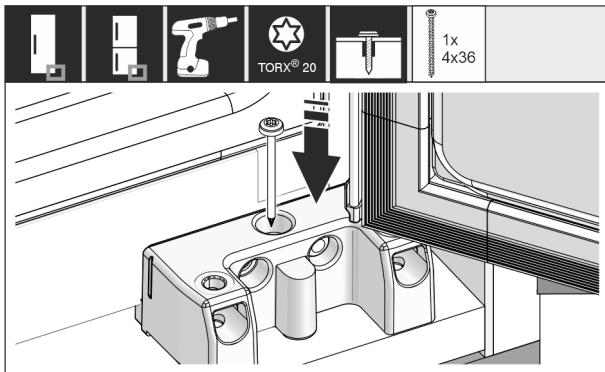


Fig. 40

- ▶ Прикрутити пристрій з боку шарніра з використанням середнього та нижнього опорного кронштейна в ніші.

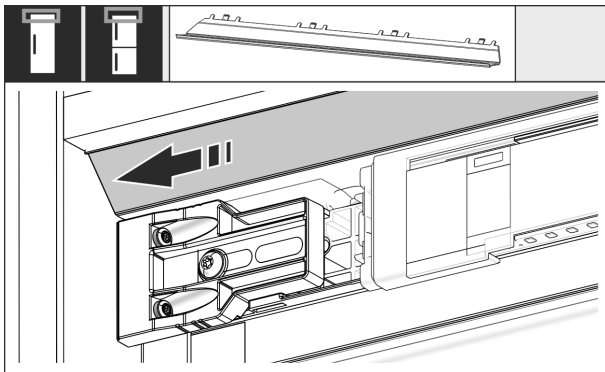


Fig. 41

- ▶ Так змістити накладку, щоб вона сиділа урівень до сторони меблевої стінки.

У нішах заввишки понад 1400 мм установлюйте вирівнювальні рейки:



Fig. 42

У нішах заввишки понад 1400 мм ви маєте встановити під пристрій вирівнювальні рейки. Вирівнювальні рейки зменшують рівень шуму. Дві вирівнювальні рейки й монтажні ручки входять до серійної комплектації для ніш заввишки понад 1400 мм.

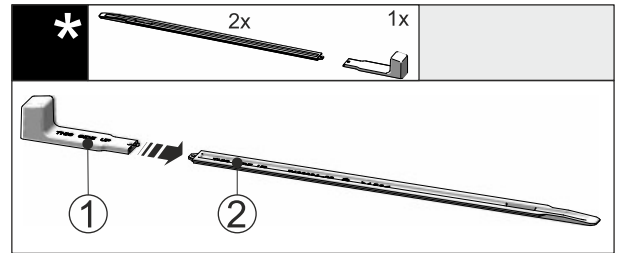


Fig. 43

- ▶ Вставте монтажну ручку Fig. 43 (1) на вирівнювальну рейку Fig. 43 (2).

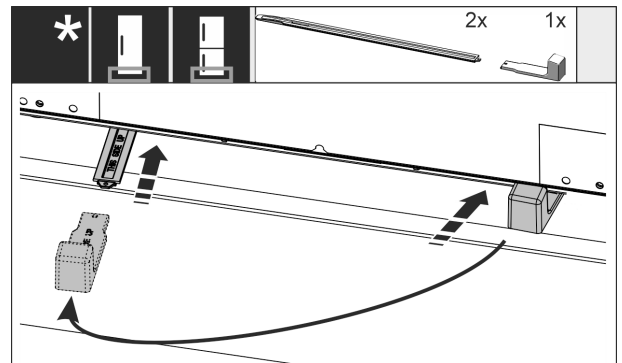


Fig. 44

- ▶ Всуňte вирівнювальну рейку в напрямку під днищем пристрою до упору.
- ▶ Витягніть монтажну ручку та вставте її на другу вирівнювальну рейку.
- ▶ Виконайте аналогічні дії з другою вирівнювальною рейкою.

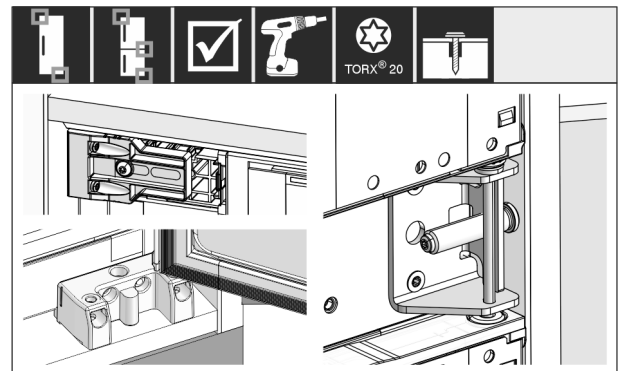


Fig. 45

- ▶ Перевіряйте, чи міцно затягнуті всі болти, і затягуйте їх.

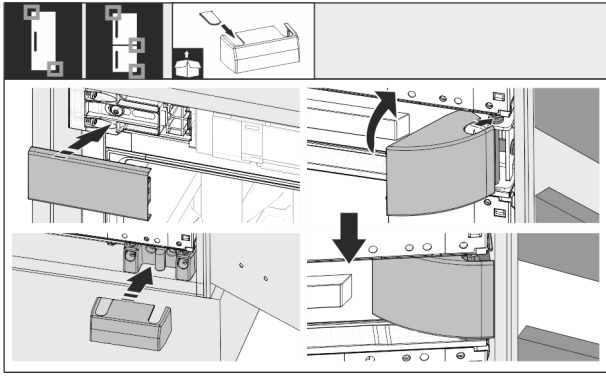


Fig. 46

- ▶ Встановіть всі кришки.

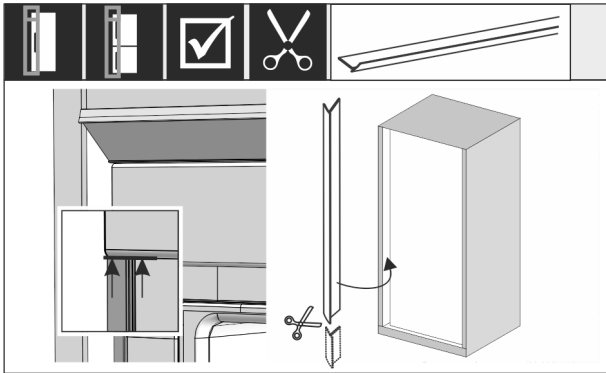


Fig. 47

- ▶ За необхідності: Гострими ножицями вкоротити кедер до потрібної довжини.
- ▶ Вставити кедер під верхньою кришкою і притиснути. Кедер має магнітні властивості.

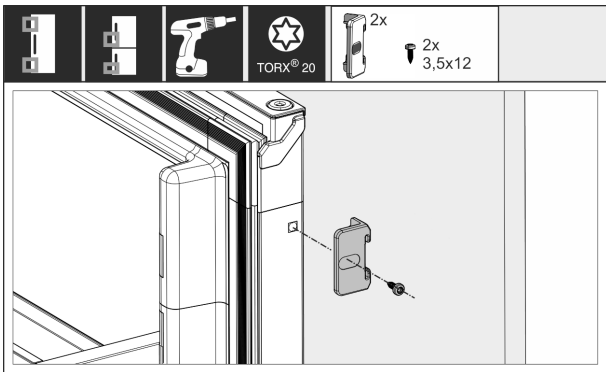


Fig. 48

- З'єднати двері шафи і двері пристрою:
- ▶ Відкрити двері на максимум.
- ▶ Монтувати кут на дверях пристрою.

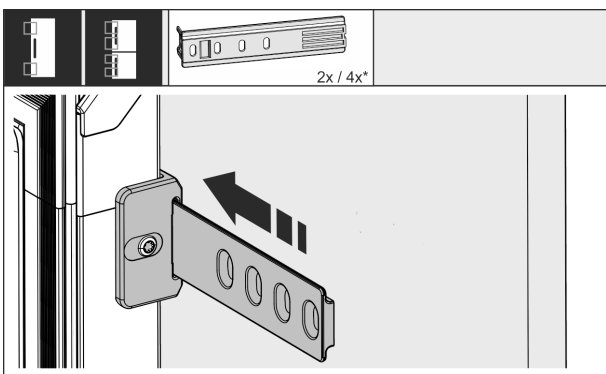


Fig. 49

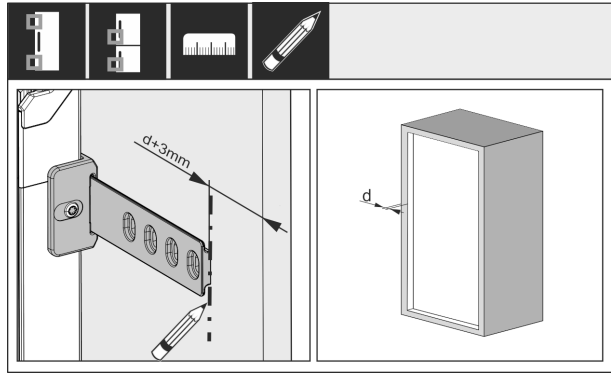


Fig. 50

Відстань між кінцем рейки і зовнішнім краєм дверцят шафи розраховується на основі товщини бокової стінки меблів + 3 мм.

- ▶ Зробити позначку з допомогою олівця, що змивається.

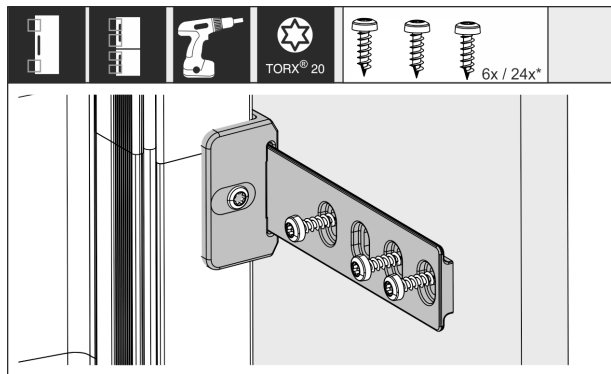


Fig. 51

- ▶ Всунути рейку в кут і скрутити з дверцятами шафи.

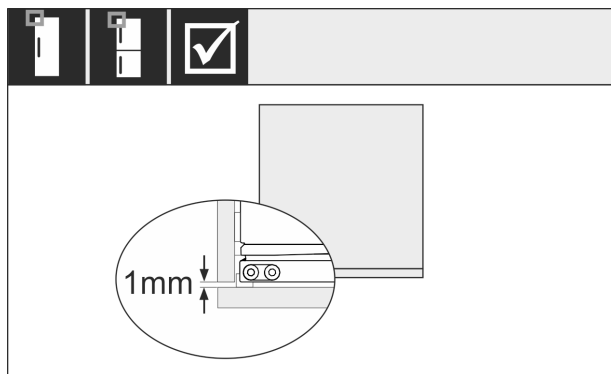


Fig. 52

- ▶ Перевірити, чи прокладка дверей пристрою прилягає по периметру.
- ▶ Упевнитись, що дверцята шафи не б'ються о бокову стінку меблевої ніші. Liebherr рекомендує відстань мін. 1 мм.

14 Підключення пристрою



ПОПЕРЕДЖЕННЯ

Небезпека пожежі через неналежне підключення! Загоряння.

Ушкодження на пристрої.

- ▶ Не використовувати подовжувальний кабель.
- ▶ Не використовувати розподільний щит.

Підключення пристрою

УВАГА

Небезпека пошкодження через неналежне підключення!
Ушкодження на пристрої.

- ▶ Не підключати пристрій до автономних інверторів, наприклад генераторів сонячної енергії та бензинових генераторів.
-

Вказівка

Використовуйте виключно провід підключення до мережі, що входить в комплект поставки.

- ▶ Подовжений провід підключення до мережі можна замовити в службі підтримки.
-

Переконайтеся, що виконані наступні умови:

- Вид струму та напруга на місці встановлення відповідають даним на заводській табличці .
- Розетка заземлена належним чином і устаткована електричним запобіжником.
- Струм відмикання запобіжника складає від 10 до 16 А.
- Розетка знаходиться в доступному місці.
- ▶ Перевірте підключення до мережі.
- ▶ З'єднайте штекер із джерелом живлення.
- ▷ На дисплеї з'являється логотип Liebherr.
- ▷ Індикатор змінюється на символ режиму очікування.



home.liebherr.com/fridge-manuals

UK Вбудовувана в гарнітур охолоджувальна й морозильна комбінація, монтаж буксированих дверцят

Дата видачі: 20240612

**Індекс
артикульних
номерів: 7088615-00**