



Інструкція з монтажу

Quality, Design and Innovation



home.liebherr.com/fridge-manuals



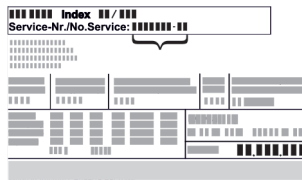






LIEBHERR

Зміст

1	Загальні вказівки з техніки безпеки.....	2
2	Умови встановлення.....	3
2.1	Приміщення.....	3
2.2	Інтеграція пристрою в кухонній ніші.....	3
2.3	Встановлення кількох пристроїв.....	4
2.4	Підключення електрики.....	5
3	Монтажні розміри.....	5
4	Вимоги до вентиляції.....	6
5	Приєднувальні розміри для електроживлення.....	6
6	Транспортування пристрою.....	6
7	Розпакувати пристрій.....	6
8	Встановлення пристінної розпірки.....	6
9	Встановлення пристрою.....	7
10	Вирівняйте пристрій.....	7
11	Після встановлення.....	7
12	Утилізація упаковки.....	7
13	Переставляння дверцят.....	7
13.1	Зняття дверцят.....	8
13.2	Перестановка верхніх опорних деталей.....	8
13.3	Перестановка нижніх опорних деталей.....	9
13.4	Переставляння опорних деталей дверцят.....	10
13.5	Перестановка ручок*.....	11
13.6	Монтування дверцят.....	12
13.7	Вирівнювання дверцят.....	12
13.8	Встановлення кришок.....	12
14	Підключення пристрою до мережі електроживлення.....	13

Виробник постійно працює над удосконаленням пристроїв усіх типів і моделей. Можливі зміни форми, оснащення чи технічних характеристик.

Символ	Пояснення
	<p>Прочитати посібник</p> <p>Щоб ознайомитися з усіма перевагами пристрою, уважно прочитайте посібник.</p>
	<p>Додаткова інформація в Інтернеті</p> <p>З цифровою інструкцією з додатковою інформацією та іншими мовами можна ознайомитися в Інтернеті, скориставшись QR-кодом на лицьовій стороні інструкції або ввівши сервісний номер на сайті home.liebherr.com/fridge-manuals.</p> <p>Сервісний номер вказаний на заводській табличці:</p>  <p><i>Fig.</i> Приблизне відображення</p>
	<p>Перевірити пристрій</p> <p>Перевірте всі частини на ушкодження при транспортуванні. Зверніться в разі недоліків до дилера або в сервісну службу.</p>

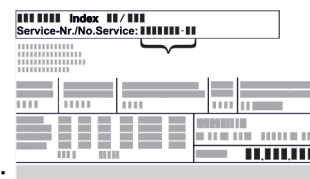
Символ	Пояснення
	<p>Відхилення</p> <p>Оскільки один посібник призначений для декількох моделей, можливі певні невідповідності. Абзаци, в яких йдеться про пристрої спеціального призначення, позначені зірочкою (*).</p>
	<p>Інструкції з дії та результат дії</p> <p>Інструкції з дії позначені ►.</p> <p>Результат дії позначений ▷.</p>
	<p>Відео</p> <p>Відео стосовно пристроїв доступні на YouTube-каналі Liebherr-Hausgeräte.</p>

Ліцензії з відкритим вихідним кодом:

Пристрій містить програмні компоненти, які використовують ліцензії з відкритим кодом. Інформацію про використані ліцензії з відкритим вихідним кодом можна знайти тут: home.liebherr.com/open-source-licences

1 Загальні вказівки з техніки безпеки

- Надійно зберігайте цю інструкцію зі встановлення, щоб завжди мати можливість скористатися нею.
- У разі передавання пристрою передавайте його наступному власникові також інструкцію зі встановлення.
- Щоб безпечно і належним чином використовувати пристрій, перед встановленням і користуванням уважно прочитайте цю інструкцію зі встановлення. Завжди дотримуйтеся наведених у ній рекомендацій, вказівок з безпеки та попереджень. Вони мають важливе значення для безпечного і безперебійного встановлення та експлуатації пристрою.
- Перш за все прочитайте загальні вказівки з безпеки у розділі «Загальні вказівки з безпеки» в **інструкції з експлуатації**, що входить до цієї інструкції зі встановлення, і дотримуйтеся їх. У разі втрати **інструкції з експлуатації** можна завантажити з Інтернету, увівши сервісний номер на home.liebherr.com/fridge-manuals. Сервісний номер вказаний на заводській



табличці:

- **Під час встановлення пристрою дотримуйтеся попереджувальних вказівок**

та інших окремих вказівок в інших розділах:

	НЕБЕЗПЕКА	позначає безпосередньо небезпечну ситуацію, яка може призвести до смерті чи важкого травмування, якщо їй не запобігти.
	ПОПЕРЕДЖЕННЯ	позначає небезпечну ситуацію, яка може призвести до смерті чи важкого травмування, якщо їй не запобігти.
	ОБЕРЕЖНО	позначає небезпечну ситуацію, яка може призвести до травмування легкої або середньої тяжкості, якщо їй не запобігти.
	УВАГА	позначає небезпечну ситуацію, яка може призвести до пошкодження майна, якщо їй не запобігти.
	Вказівка	позначає корисні вказівки та поради.

2 Умови встановлення



ПОПЕРЕДЖЕННЯ

Небезпека загорання через вологість!

Якщо на частини, які знаходяться під напругою, або на кабель підключення до електромережі потрапляє волога, то може виникнути коротке замикання.

► Пристрій створено для використання в закритих приміщеннях. Не використовувати пристрій на свіжому повітрі, а також у вологих місцях та в зоні досяжності бризок води.

Цільове використання

- Ставити та використовувати пристрій виключно в закритих приміщеннях.

2.1 Приміщення



ПОПЕРЕДЖЕННЯ

Холодоагент та масло, що виходять!

Пожежа. Застосований холодоагент не завдає шкоди навколишньому середовищу, проте легко займається. Масло, що міститься, також легко займається. Холодоагент та масло, що виходять, можуть зайнятися при відповідно високій концентрації та при контакті із зовнішнім джерелом тепла.

► Не пошкодити трубопроводи контуру холодоагенту та компресор.

- Оптимальне місце встановлення – сухе приміщення з гарною вентиляцією.
- Якщо пристрій встановлено в занадто вологому середовищі, можливе утворення конденсату на зовнішній стінці.

Обов'язково забезпечте вільний приток і виток повітря у місці встановлення.

- Чим більше охолоджуючого засобу міститься в пристрої, тим більшим має бути приміщення, де розташовано пристрій. У надто малих приміщеннях у разі витoku може утворюватися вогнебезпечна суміш газу та повітря. На кожні 8 г охолоджуючого засобу має припадати щонайменше 1 м³ об'єму приміщення, у якому встановлено пристрій. Дані про вміст охолоджуючого засобу вказано на заводській табличці всередині пристрою.

2.1.1 Підлога в приміщенні

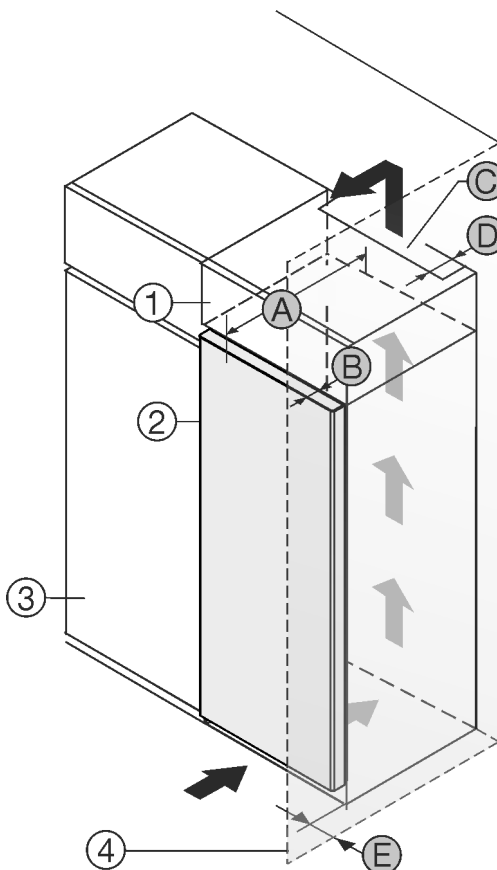
- Підлога у місці встановлення повинна бути горизонтальною і рівною.
- Основа пристрою повинна мати ту ж висоту що і поверхня навколо.

2.1.2 Розміщення в приміщенні

- Не встановлюйте пристрій в місце, що піддається дії прямих сонячних променів, або поруч із обігрівачем тощо.
- Ви можете встановити пристрій безпосередньо біля духовки.
- В разі встановлення пристрою безпосередньо біля духовки споживання енергії може дещо збільшитися. Це залежить від тривалості й інтенсивності використання духовки.
- Пристрій слід встановити впритул до стіни задньою стінкою або пристінними розпірками з комплекту поставки (див. нижче), якщо вони використовуються.

2.2 Інтеграція пристрою в кухонній ніші

Ви можете комбінувати пристрій з кухонними шафами.



Умови встановлення

Fig. 1

- (1) Шафа для встановлення на пристрій *
- (2) Пристрій *
- (3) Кухонна шафа *
- (4) Стінка *
- (A) Глибина пристрою *
- (B) Глибина дверей *
- (C) Вентиляційний зазор *
- (D) Відстань задня сторона пристрою *
- (E) Відстань до сторони пристрою *

Ви можете встановити пристрій безпосередньо поряд із кухонною шафою Fig. 1 (3).*

Зі зворотного боку шафи для встановлення на пристрій слід передбачити вентиляційну шафу завглибшки Fig. 1 (D) на всю ширину цієї шафи.*

Слід дотримуватись вентиляційного отвору Fig. 1 (C) в стелі приміщення.*

Якщо пристрій із шарнірами встановлюється поряд зі стіною Fig. 1 (4), відстань між пристроєм і стіною повинна бути не менше 13 мм.*

Щоб мати можливість повністю відкривати дверцята, потрібно, щоб пристрій виступав на відстань глибини дверцят Fig. 1 (B) відносно передньої панелі кухонної шафи. Залежно від глибини кухонних шаф Fig. 1 (3) та використання пристінних розпірок пристрій може ще більше виступати вперед.*

Пристрої без ручки / з утопленою рукою:*	
A	675 мм ^x
B	75 мм
C	мін. 300 см ²
D	мін. 50 мм
E	мін. 13 мм

^x У разі використання пристінних розпірок розмір збільшується на 15 мм (див. 8 Встановлення пристінної розпірки).*

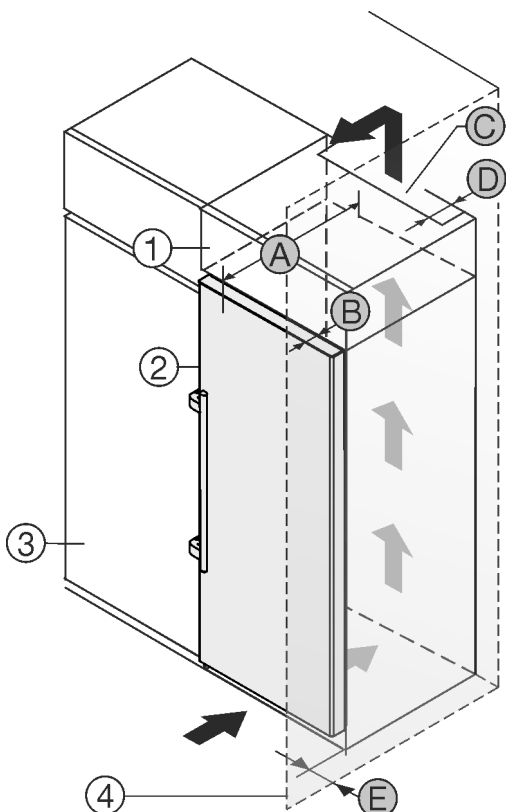


Fig. 2

- (1) Шафа для встановлення на пристрій *
- (2) Пристрій *
- (3) Кухонна шафа *
- (4) Стінка *
- (A) Глибина пристрою *
- (B) Глибина дверей *
- (C) Вентиляційний зазор *
- (D) Відстань задня сторона пристрою *
- (E) Відстань до сторони пристрою *

Ви можете встановити пристрій безпосередньо поряд із кухонною шафою Fig. 2 (3).*

Зі зворотного боку шафи для встановлення на пристрій слід передбачити вентиляційну шафу завглибшки Fig. 2 (D) на всю ширину цієї шафи.*

Слід дотримуватись вентиляційного отвору Fig. 2 (C) в стелі приміщення.*

Якщо пристрій із шарнірами встановлюється поряд зі стіною Fig. 2 (4), відстань між пристроєм та стіною повинна бути не менше 57 мм. Це відповідає необхідній відстані для ручки після відкривання дверцят.*

Щоб мати можливість повністю відкривати дверцята, потрібно, щоб пристрій виступав на відстань глибини дверцят Fig. 2 (B) відносно передньої панелі кухонної шафи. Залежно від глибини кухонних шаф Fig. 2 (3) та використання пристінних розпірок пристрій може ще більше виступати вперед.*

Пристрої з важільною рукою:*	
A	675 мм ^x
B	75 мм
C	мін. 300 см ²
D	мін. 50 мм
E	мін. 57 мм

^x У разі використання пристінних розпірок розмір збільшується на 15 мм (див. 8 Встановлення пристінної розпірки).*

Встановіть, чи дотримуються наступні умови:

- Розміри ніші дотримуються.
- Вимоги до вентиляції дотримуються (див. 4 Вимоги до вентиляції).

2.3 Встановлення кількох пристроїв

Пристрої розраховані на різні варіанти встановлення. Якщо ви хочете розмістити кілька пристроїв поруч один з одним або один на одному, переконайтеся, що виконано такі обов'язкові умови:

- Розміщуйте поруч один з одним або один на одному виключно такі пристрої, які розроблено для цього.
- Враховуйте вказівки й наведену нижче таблицю.

УВАГА

Може призвести до пошкодження пристрою через накопичення конденсату!

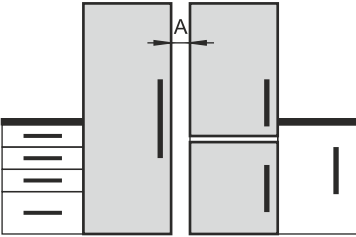
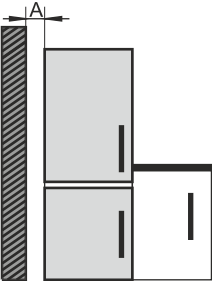
- Не розміщуйте пристрій безпосередньо біля іншого холодильника/морозильника.

Модель	Тип розміщення
Усі моделі	окремо
Моделі, назва яких починається з S....	Бік у бік (Side-by-Side) (SBS)

3 Монтажні розміри



Fig. 3

Модель	Тип розміщення
Моделі без обігріву бокових стінок	 <p>Поруч одне з одним: Розмістіть поруч один з одним із відстанню A 70 мм між пристроями.</p> <p>Поруч одне з одним: Розмістіть поруч один з одним із відстанню A 100 мм між пристроями.</p> <p>Якщо не дотриматися цієї відстані, на бічних стінках між пристроями утворюватиметься конденсат.</p>  <p>На зовнішній стінці: Розмістіть із відстанню A, як за розміщення поруч одне з одним.</p> <p>Якщо не дотриматися цієї відстані, на бічній стінці пристрою може утворюватися конденсат.</p>

Моделі та спосіб їхнього розміщення

Зберіть пристрої згідно до окремої інструкції з монтажу.

2.4 Підключення електрики



ПОПЕРЕДЖЕННЯ

Небезпека пожежі через неналежне встановлення!

За контакту мережевого кабелю або вилки із задньою стороною пристрою вібрації пристрою можуть призвести до пошкодження мережевого кабелю або вилки, що може призвести до короткого замикання.

- ▶ Слідкуйте за тим, щоб не перетиснути мережевий кабель під пристроєм під час встановлення.
- ▶ Встановлюйте пристрій таким чином, щоб він не дотикався до вилок або мережевих кабелів.
- ▶ Не підключайте до розеток в області зворотного боку пристрою інші пристрої.
- ▶ **Забороняється** встановлювати й експлуатувати позаду пристроїв подовжувачі й розподільні колодки, а також інші електронні пристрої (наприклад галогенні трансформатори).

Розмір без важільної ручки (мм):					
	h	a	b	c	d
RB/a 42../i	1255	597	675 ^x	609	1215 ^x
FN/c/d/e 42.. GN 42Ve04 / GN 42Vd24	1255	597	675 ^x	609	1215 ^x
FN/c/d/e 46../i GN 46Ve05 / GN 46Vd25 GNeu 1460DI	1455	597	675 ^x	609	1215 ^x
FN/c/d/e 50../i GN 50Ve06 / GN 50Vd26	1655	597	675 ^x	609	1215 ^x
S/FN/d/c/sdd/std/bdd/sde /sfd 52../i GN 52Ve07 / GN 52Vd2i SGN 52Vd27	1855	597	675 ^x	609	1215 ^x
FN/a/c/d/e 66 ../i	1455	698	760 ^x	710	1402 ^x
FN/c/d/e 70 ../i	1655	698	760 ^x	710	1402 ^x
FN/c/d/e 72 ../i	1855	698	760 ^x	710	1402 ^x

Розмір із важільною ручкою (мм):					
	h	a	b'	c'	d'
RB/a 42../i	1255	597	719 ^x	654	1222 ^x
FN/b/c/d/e 42...(i)	1255	597	719 ^x	654	1222 ^x
FN/c/d/e 46../i GNex 1460 ci	1455	597	719 ^x	654	1222 ^x
FN/c/d/e 50../i LTGN-234	1655	597	719 ^x	654	1222 ^x
S/FN/d/c/sdd/std/bsd/sde 52../i LTGN-270	1855	597	719 ^x	654	1222 ^x
FN/c/d/e 66 ../i	1455	698	804 ^x	754	1408 ^x

Вимоги до вентиляції

Розмір із важільною ручкою (мм):					
FN/c/d/e 70 ../i	1655	698	804 ^x	754	1408 ^x
FN/c/d/e 72 ../i	1855	698	804 ^x	754	1408 ^x

^x Що стосується пристроїв, до комплекту постачання яких входять пристінні розпірки, величина збільшується на 15 мм (див. 8 Встановлення пристінної розпірки).

4 Вимоги до вентиляції

УВАГА

Небезпека ушкоджень внаслідок перегрівання через недостатню вентиляцію!

За умов слабкої вентиляції може виникнути ушкодження компресора.

- ▶ Слідкуйте за тим, щоб зберігався достатній рівень вентиляції.
- ▶ Зверніть увагу на вимоги до вентиляції.

Якщо пристрій інтегрується в кухонну секцію, обов'язково дотримуватись наступних вимог стосовно вентиляції:

- Існує правило: чим більший переріз вентиляційного отвору, тим менше електроенергії потрібно пристрою для роботи.

5 Приєднувальні розміри для електроживлення

Під'єднання до джерела електроживлення розташовується на задній стороні приладу. Для забезпечення безпечного під'єднання приладу переконайтеся, що виконано такі попередні умови:

- Вам відомі розміри для під'єднання до джерела електроживлення й ви дотримуєтеся їх. Див. таблицю нижче.
- Під'єднання до джерела електроживлення виконується відповідно до інструкції. (див. 14 Підключення пристрою до мережі електроживлення)

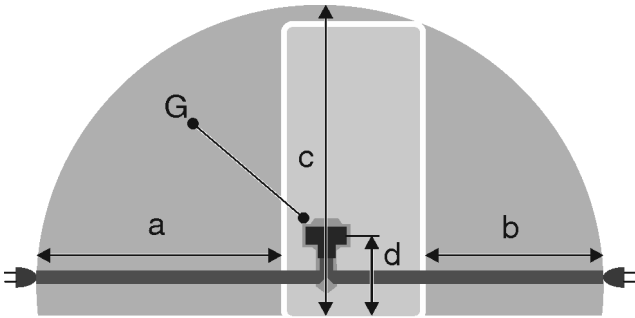


Fig. 4 Холодильні/морозильні комбінації / повнорозмірні прилади BioFresh

- (a) Максимально доступна довжина мережевого кабелю
- (b) Максимально доступна довжина мережевого кабелю
- (c) Максимально доступна вертикальна довжина мережевого кабелю
- (d) Відстань між штекером пристрою і підлогою
- (G) Штекер пристрою

Для приладів завширшки 600 мм:	
a	~ 1800 мм
b	~ 1400 мм

Для приладів завширшки 600 мм:	
c	~ 2100 мм
d	~ 200 мм

6 Транспортування пристрою

Під час транспортування пристрою зверніть увагу:

- ▶ Пристрій транспортувати у вертикальному положенні.
- ▶ Пристрій транспортувати двома особами.

За першого введення в експлуатацію:

- ▶ пристрій транспортувати в упаковці.

Під час транспортування пристрою після першого введення в експлуатацію (наприклад, переїзд або очищення):

- ▶ Випорожніть пристрій.
- ▶ Зафіксуйте двері від ненавмисного відчинення.

7 Розпакувати пристрій

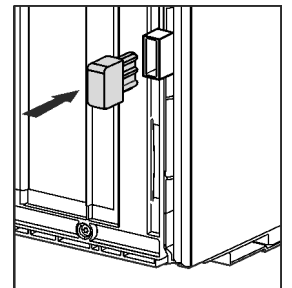
У разі виявлення пошкоджень на пристрої слід негайно – до під'єднання – звернутися до постачальника.

- ▶ Перевірте пристрій і упаковку на ушкодження при транспортуванні. Негайно зверніться до постачальника, якщо є підозра про будь-які ушкодження.
- ▶ Видаліть усі сторонні матеріали з задньої стінки та бічних стінок пристрою, які можуть завадити належному встановленню, притоку та відтоку повітря.
- ▶ Зняти всі захисні плівки з пристрою. Не використовувати при цьому предмети з кутами або гострі предмети!
- ▶ Зніміть кабель підключення до електромережі із задньої стінки пристрою. При цьому зніміть тримач кабелю, інакше через вібрацію виникатиме шум!

8 Встановлення пристінної розпірки

Завдяки пристінним розпіркам ваш пристрій досягатиме заявленого споживання енергії, а за високої вологості навколишнього середовища не утворюватиметься конденсат. Без використання пристінних розпірок пристрій повністю працездатний, але споживає трохи більше енергії.

Якщо вставити настінні розпірки, то глибина пристрою збільшиться приблизно на 15 мм.



- ▶ Пристрій із пристінними розпірками: Установіть пристінну розпірку на зворотній стороні пристрою ліворуч і праворуч знизу.

9 Встановлення пристрою



ОБЕРЕЖНО

Небезпека травмування важким пристроєм!

- ▶ Транспортуйте пристрій до місця розташування силами двох осіб.



ПОПЕРЕДЖЕННЯ

Небезпека виникнення пожежі внаслідок короткого замикання!

- ▶ Якщо ви ставите пристрій: не перегинайте, не стискайте й не пошкоджуйте кабель підключення до мережі.
- ▶ Не використовуйте пристрій із пошкодженим кабелем живлення.



ПОПЕРЕДЖЕННЯ

Небезпека травмування та пошкодження через нестійкий пристрій!

Пристрій може перевернутися.

- ▶ Закріпити пристрій згідно інструкцій.



ПОПЕРЕДЖЕННЯ

Це може призвести до загорання чи пошкодження пристрою!

- ▶ Забороняється встановлювати на холодильнику пристрої, що випромінюють тепло, наприклад, мікрохвильові печі і тостери!

Переконайтеся, що дотримані наступні умови:

- Переміщення пристрою дозволене виключно у не завантаженому стані.
- Встановлюйте пристрій лише з допомогою.
- ▶ Вийміть кабель підключення до мережі з комплекту приладдя.
- ▶ Повністю вставте гніздовий роз'єм «холодного підключення» кабелю підключення до мережі у штекер пристрою на задній стороні пристрою. Стежте за міцністю закріплення гніздового роз'єму «холодного підключення».
- ▶ За потреби прокладіть мережевий штекер за допомогою шнура до вільнодоступної розетки.

10 Вирівняйте пристрій

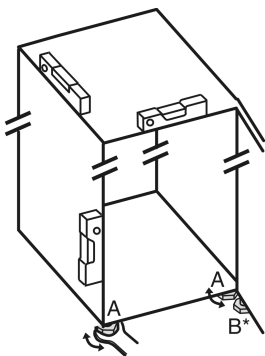


Fig. 5

- ▶ Відкручіть ніжки Fig. 5 (A) наявним у комплекті гайковим ключем із відкритим зівом і за допомогою рівня, доки пристрій не стоятиме рівно на поверхні та його не буде вирівняно.



ОБЕРЕЖНО

Перекидання та випадання дверей пристрою можуть призвести до отримання травми чи пошкодження пристрою!

Якщо додаткова регульована ніжка на нижньому опорному кронштейні не правильно контактує з підлогою, можуть двері випасти або пристрій перекинутись. Це може призвести до матеріальної шкоди та ушкоджень.

- ▶ Відкрутіть додаткову регульовану ніжку на опорному кронштейні відповідно до інструкції.

- ▶ Відкручіть регульовану ніжку Fig. 5 (B) на опорному кронштейні наявним у комплекті гайковим ключем із відкритим зівом, доки вона не прилягатиме до підлоги.

- ▶ Поверніть регульовану ніжку Fig. 5 (B) ще на 90°.

▷ Прилад вирівняно.

11 Після встановлення

- ▶ Зніміть захисну плівку з зовнішньої стінки корпуса.*
- ▶ Зніміть захисну плівку з декоративних панелей.
- ▶ Зніміть захисну плівку з декоративних панелей та передніх стінок висувних ящиків.
- ▶ Зніміть захисну плівку зі сталевих задньої стінки.
- ▶ Зніміть елементи захисту при транспортуванні.
- ▶ Очистьте пристрій. (див. інструкцію з експлуатації)
- ▶ Занотуйте тип (модель, номер), позначення пристрою, номер пристрою/серійний номер, дату покупки й адресу продавця.

12 Утилізація упаковки



ПОПЕРЕДЖЕННЯ

Небезпека задушення пакувальними матеріалами та плівкою!

- ▶ Не дозволяйте дітям гратися з пакувальними матеріалами.

Упаковка виготовлена із матеріалів, які підлягають повторному використанню.

- Гофрований картон/картон
- Деталі із спіненого полістиролу
- Поліетиленова плівка та мішок.
- Стрічки-стяжки з поліпропілену
- збита цвяхами дерев'яна рама з вставкою з поліетилену*
- ▶ Пакувальні матеріали слід здавати до офіційно визначеного приймального пункту.

13 Переставляння дверцят

Інструмент



Переставляння дверцят

Fig. 6

УВАГА

Небезпека пошкодження через зіткнення дверцят!
Пошкодження пристроїв у разі їхнього розташування Side-by-Side. Якщо ви встановлюєте два пристрої у певному порядку Side-by-Side, дверні петлі обох пристроїв мають розташовуватись так, як вони були встановлені на заводі-виробнику.
► Розташування Side-by-Side: не переставляйте дверцят.

Для пристроїв **без демпфера** дійсні розділи:

- Для пристроїв **без** демпфера
- Для всіх пристроїв

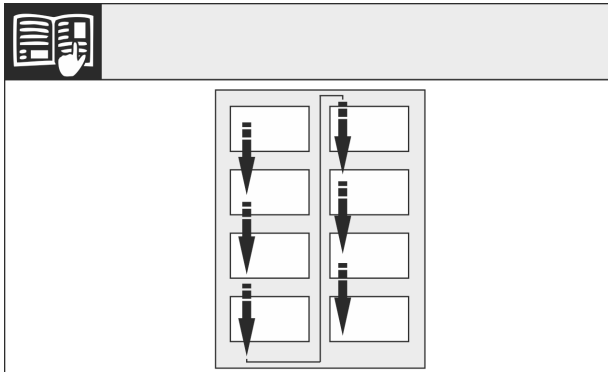


Fig. 7

Звернути увагу на напрям зчитування.

13.1 Зняття дверцят

Вказівка

► Вийміть продукти з лотків на дверцятах перед тим, як зняти дверцят, щоб продукти, які в них знаходяться, не повипадали.

Для пристроїв без демпфера:

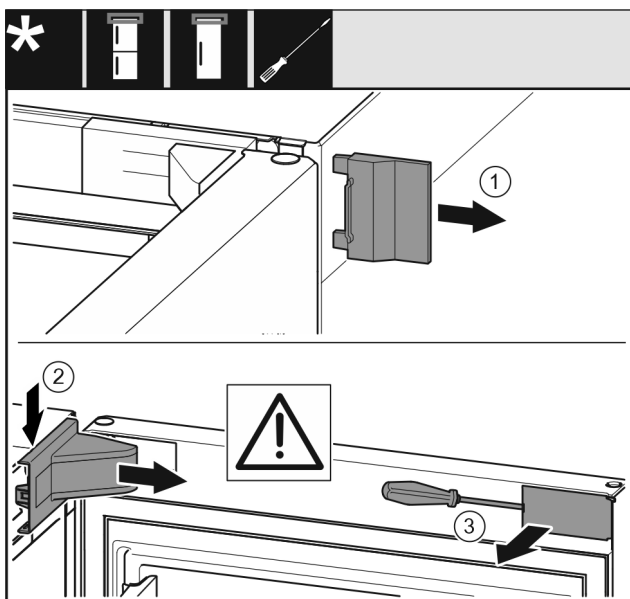


Fig. 8

► Відкрийте дверцят.

УВАГА

Може призвести до пошкодження пристроїв!
Якщо пошкоджено прокладку, дверцят зачиняються не правильно і температура охолодження недостатньо низька.

► Не можна пошкоджувати прокладку за допомогою викрутки!

- Зніміть зовнішню кришку Fig. 8 (1).
- Від'єднайте та зніміть кришку опорного кронштейна Fig. 8 (2).
- За допомогою шлицьової викрутки звільніть від фіксатора та поверніть убік накладку Fig. 8 (3).

Для всіх пристроїв:

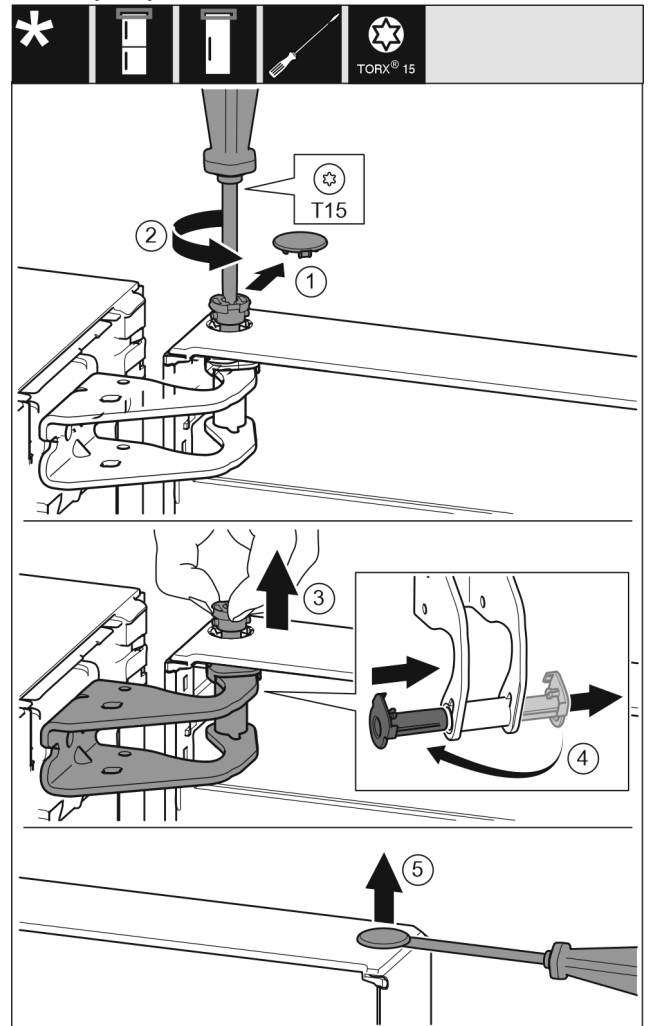


Fig. 9



ОБЕРЕЖНО

Небезпека пошкодження пристрою через перекидання дверцят!

- Добре притримуйте дверцят.
- Обережно зачиняйте дверцят.
- Підніміть і відставте в сторону дверцят.

13.2 Перестановка верхніх опорних деталей

Для всіх пристроїв:



ПОПЕРЕДЖЕННЯ

Небезпека травмування через дверцята, що можуть впасти!

Якщо опорні деталі недостатньо добре прикручені, дверцята можуть впасти. Це може призвести до тяжких ушкоджень. Крім того, якщо дверцята не зачиняються щільно, прилад охолоджує неправильно.

- ▶ Закрутіть опорні кронштейни/опорний палець із зусиллям мін. 4 Нм.
- ▶ Перевіряйте, чи міцно затягнуті всі болти, в разі необхідності – затягуйте їх.

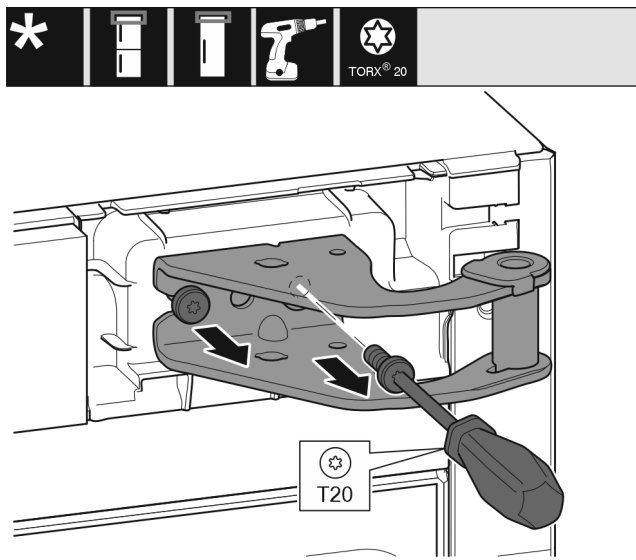


Fig. 10

- ▶ За допомогою викрутки викрутіть обидва гвинти.
- ▶ Підніміть і зніміть опорний кронштейн.

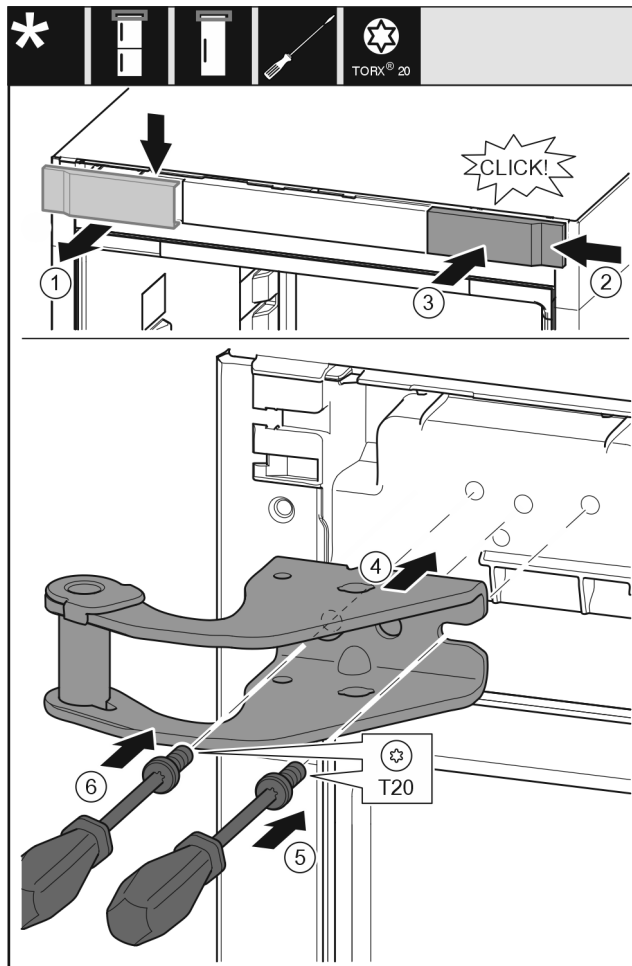


Fig. 11

- ▶ Зніміть кришку Fig. 11 (1), що знаходиться вгорі, рухом вперед.
- ▶ Поверніть кришку Fig. 11 (2) на 180° і повісьте її з іншого боку праворуч.
- ▶ Зафіксуйте кришку Fig. 11 (3).
- ▶ Встановіть верхній опорний кронштейн Fig. 11 (4).
- ▶ Встановіть та закрутіть гвинт Fig. 11 (5) за допомогою викрутки.
- ▶ Встановіть та закрутіть гвинт Fig. 11 (6) за допомогою викрутки.

13.3 Перестановка нижніх опорних деталей

Для всіх пристроїв:



ПОПЕРЕДЖЕННЯ

Небезпека травмування через дверцята, що можуть впасти!

Якщо опорні деталі недостатньо добре прикручені, дверцята можуть впасти. Це може призвести до тяжких ушкоджень. Крім того, якщо дверцята не зачиняються щільно, прилад охолоджує неправильно.

- ▶ Закрутіть опорні кронштейни/опорний палець із зусиллям мін. 4 Нм.
- ▶ Перевіряйте, чи міцно затягнуті всі болти, в разі необхідності – затягуйте їх.

Переставляння дверцят

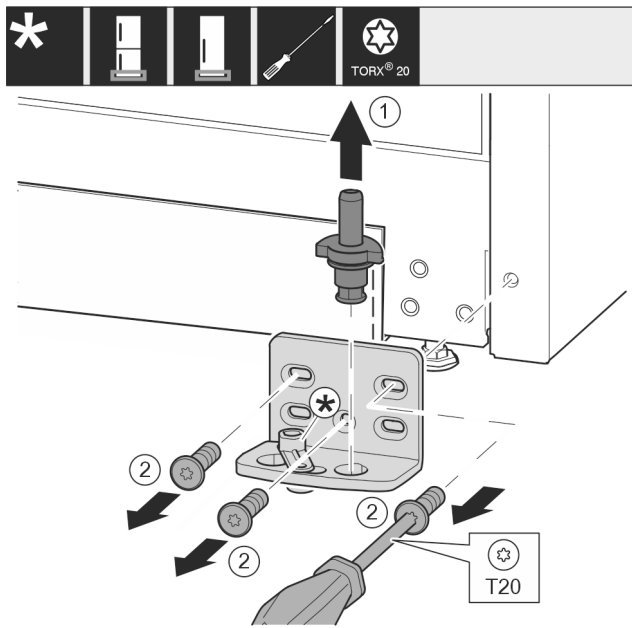


Fig. 12

- ▶ Повністю витягніть опорний гвинт Fig. 12 (1) рухом вгору.
- ▶ Викрутіть гвинти Fig. 12 (2) за допомогою викрутки та зніміть опорний кронштейн.

Для пристроїв без демфера:

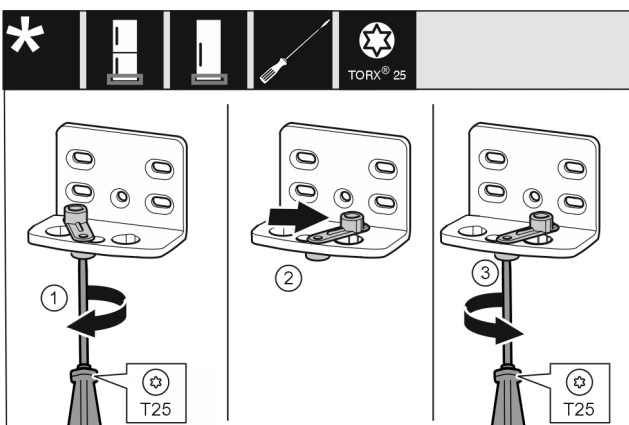


Fig. 13

- ▶ Ослабте гвинт Fig. 13 (1) за допомогою викрутки.
- ▶ Підніміть допоміжний засіб для закривання дверцят Fig. 13 (2) і поверніть його в отворі на 90° праворуч.
- ▶ За допомогою викрутки закрутіть гвинт Fig. 13 (3).

Для всіх пристроїв:

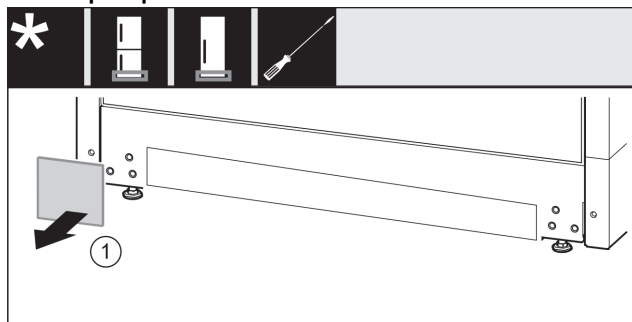


Fig. 14

- ▶ Зніміть кришку Fig. 14 (1).

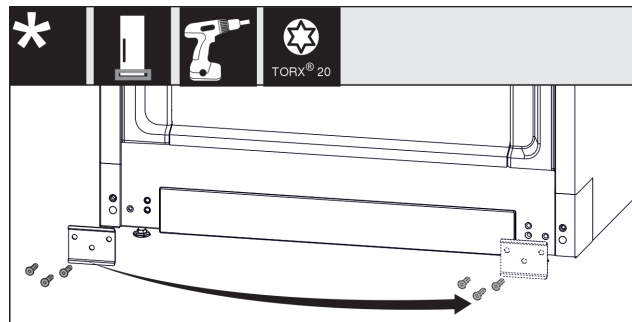


Fig. 15

- ▶ Відкрутіть щиток Fig. 15 (1), переставте його на інший бік і знову прикрутіть.

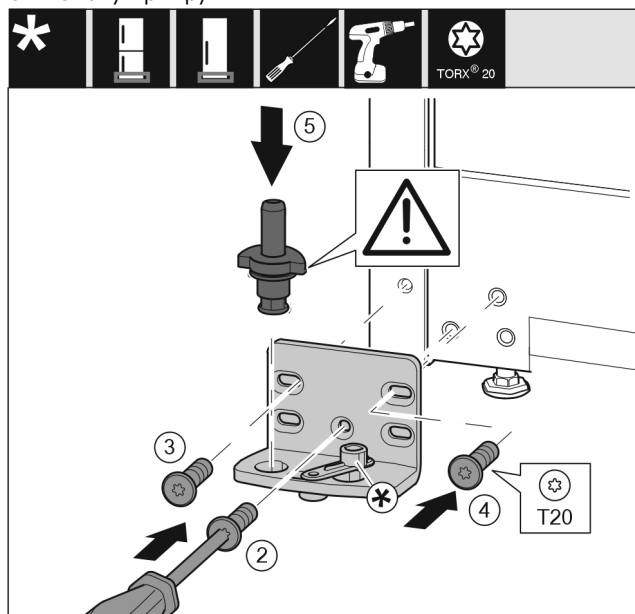


Fig. 16

- ▶ Встановіть опорний кронштейн з іншого боку та прикрутіть його за допомогою викрутки. Почніть із гвинта Fig. 16 (2), що розташований знизу посередині.
- ▶ Закрутіть гвинт Fig. 16 (3) і гвинт Fig. 16 (4).
- ▶ Повністю вставте опорний гвинт Fig. 16 (5). При цьому виступ фіксатора повинен бути спрямований назад.

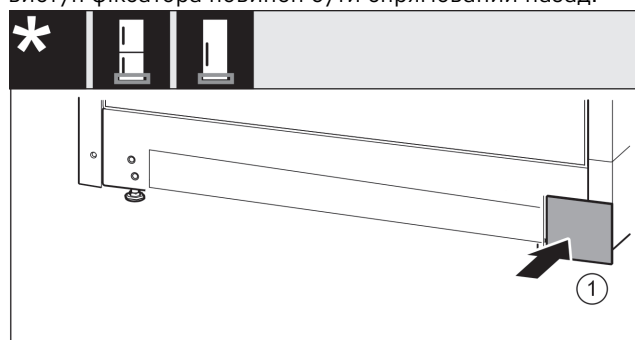


Fig. 17

- ▶ Знову вставте кришку Fig. 17 (1) з іншого боку.

13.4 Переставляння опорних деталей дверцят

Для пристроїв без демфера:



ПОПЕРЕДЖЕННЯ

Небезпека травмування через дверцята, що можуть впасти!

Якщо опорні деталі недостатньо добре прикручені, дверцята можуть впасти. Це може призвести до тяжких ушкоджень. Крім того, якщо дверцята не зачиняються щільно, прилад охолоджує неправильно.

- ▶ Закрутіть опорні кронштейни/опорний палець із зусиллям мін. 4 Нм.
- ▶ Перевіряйте, чи міцно затягнуті всі болти, в разі необхідності – затягуйте їх.

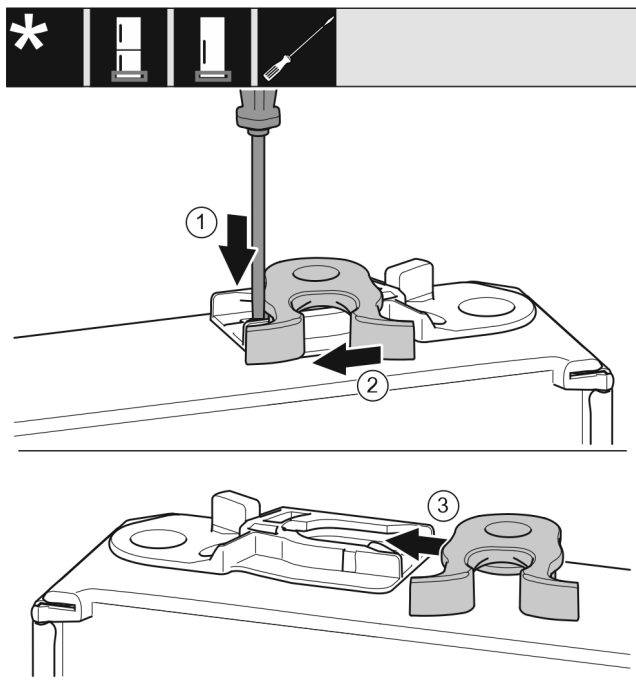


Fig. 18

- ▶ Нижня сторона дверцят направлена догори: поверніть дверцята.
- ▶ За допомогою шліцьової викрутки притисніть накладку Fig. 18 (1) униз.
- ▶ Витягніть із напрямної запірний гачок Fig. 18 (2).
- ▶ Вставте запірний гачок Fig. 18 (3) у напрямну з іншого боку.
- ▶ Верхня сторона дверцят направлена догори: поверніть дверцята.

13.5 Перестановка ручок*

Для всіх пристроїв:

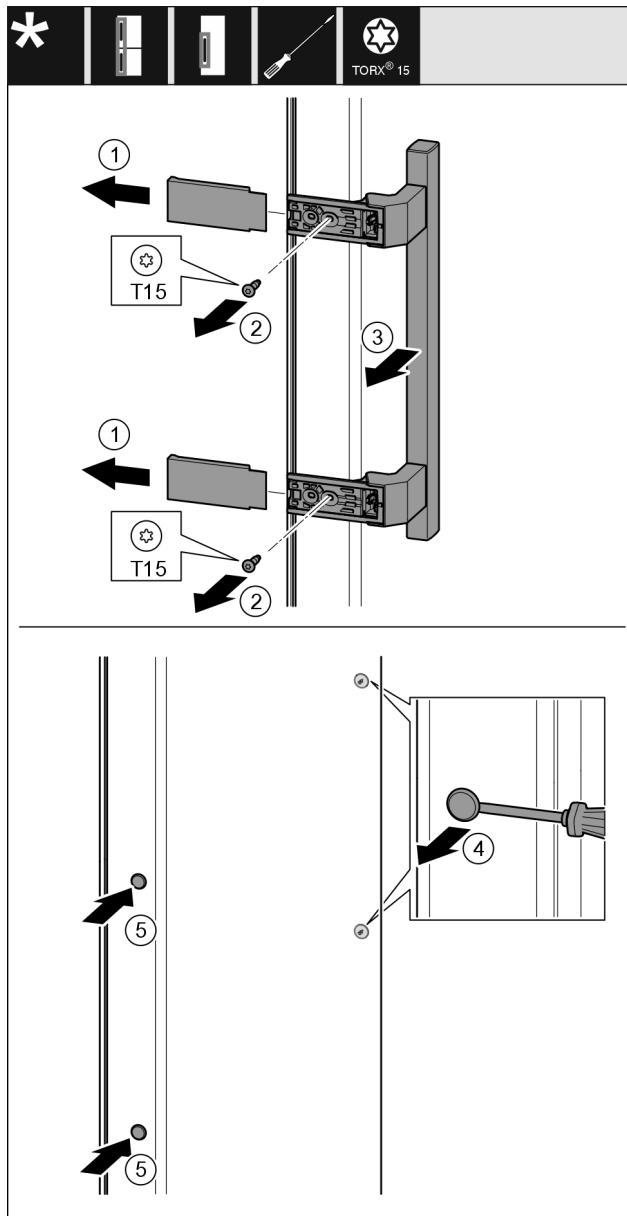


Fig. 19

- ▶ Зніміть кришку Fig. 19 (1).
- ▶ Викрутіть гвинти Fig. 19 (2) за допомогою викрутки.
- ▶ Зніміть ручку Fig. 19 (3).
- ▶ За допомогою шліцьової викрутки обережно підійміть та витягніть бокові пробки Fig. 19 (4).
- ▶ Знову вставте пробки Fig. 19 (5) з іншого боку.

Переставляння дверцят

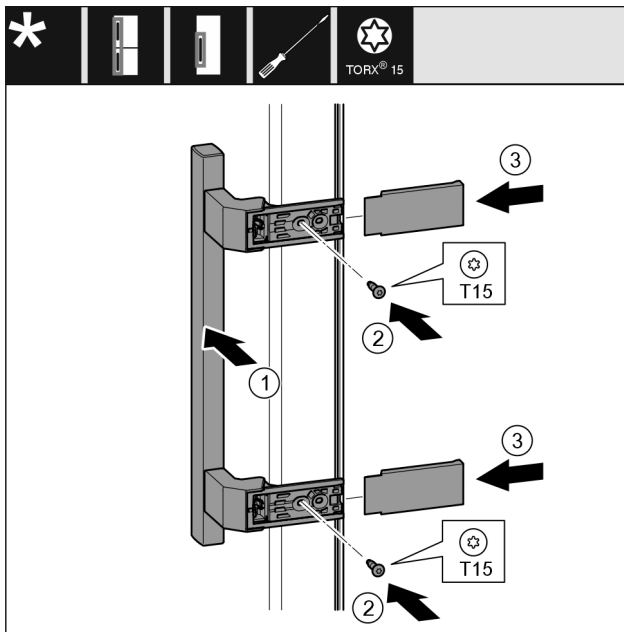


Fig. 20

- ▶ Встановіть ручку Fig. 20 (1) з протилежного боку.
- ▷ Отвори для гвинтів повинні знаходитись точно один над одним.
- ▶ За допомогою викрутки закрутіть гвинти Fig. 20 (2).
- ▶ Встановіть кришки Fig. 20 (3) збоку та посуňte їх.
- ▷ Слідкуйте за правильною фіксацією.

13.6 Монтуння дверцят

Для всіх пристроїв:

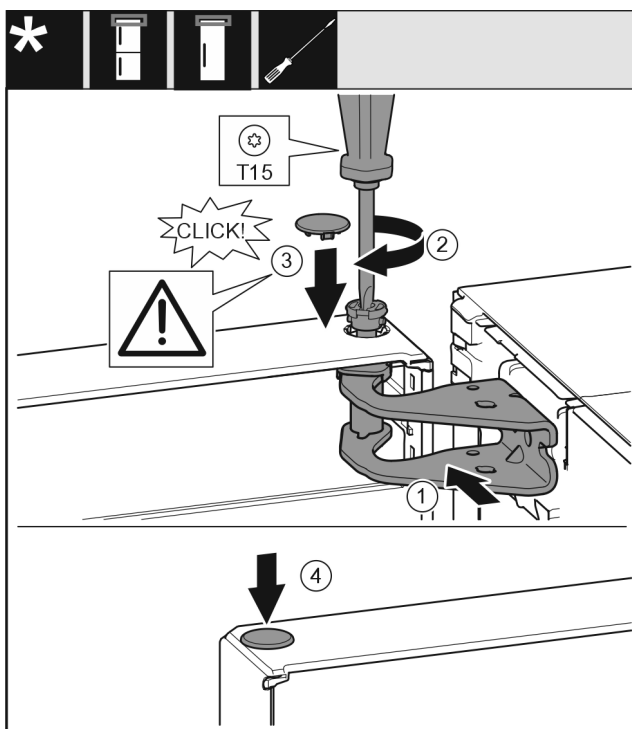


Fig. 21

- ▶ Встановіть верхні дверцята на нижній опорний палець.
- ▶ Вирівняйте дверцята зверху по отвору в опорному кронштейні. Fig. 21 (1)
- ▶ Вставте штифт Fig. 21 (2) та закрутіть за допомогою викрутки.
- ▶ Встановіть захисну кришку Fig. 21 (3) для захисту дверцят: Вставте захисну кришку і проконтролюйте, щоб вона прилягала до дверцят. Якщо це не так, повністю вставте штифт.

- ▶ Вставте пробку Fig. 21 (4).

13.7 Вирівнювання дверцят

Для всіх пристроїв:



ПОПЕРЕДЖЕННЯ

Небезпека травмування через дверцята, що можуть впасти!

Якщо опорні деталі недостатньо добре прикручені, дверцята можуть впасти. Це може призвести до тяжких ушкоджень. Крім того, якщо дверцята не зачиняються щільно, прилад охолоджує неправильно.

- ▶ Закрутіть опорні кронштейни із зусиллям 4 Нм.
- ▶ Перевіряйте, чи міцно затягнуті всі болти, в разі необхідності – затягуйте їх.

- ▶ У разі необхідності, за допомогою двох поздовжніх отворів на опорному кронштейні знизу встановіть дверцята на одній осі з корпусом. Для цього викрутіть середній гвинт в нижньому опорному кронштейні за допомогою інструмента T20, який входить до комплекту поставки. Решту гвинтів трохи ослабте за допомогою інструмента T20 або викрутки T20 і вирівняйте, користуючись поздовжніми отворами.

- ▶ Підіпріть дверцята: за допомогою ріжкового ключа SW10 викручуйте ніжку на нижньому опорному кронштейні, доки вона не буде опиратись на підлогу, потім поверніть ще на 90°.

13.8 Встановлення кришок

Для пристроїв без демфера:

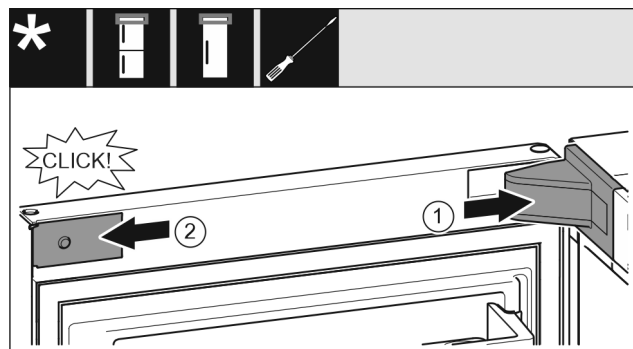


Fig. 22

дверцята відкриті на 90°.

- ▶ Встановіть та зафіксуйте кришку опорного кронштейна Fig. 22 (1), у разі необхідності – обережно розтисніть.
- ▶ Встановіть збоку і зафіксуйте накладку Fig. 22 (2).

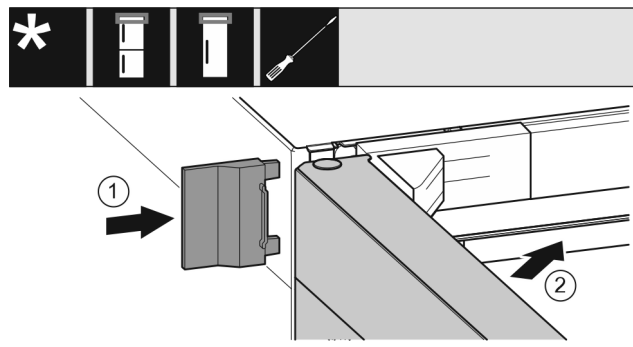


Fig. 23

- ▶ Насуньте зовнішню кришку Fig. 23 (1).
- ▶ Закрийте верхні дверцята Fig. 23 (2).

14 Підключення пристрою до мережі електроживлення



ПОПЕРЕДЖЕННЯ

Небезпека ураження електричним струмом і травмування через пошкодження пристрою або пошкодження кабелю живлення!

Небезпека для життя і ризик порізів. Якщо під час транспортування пристрій або кабель живлення було пошкоджено, це може призвести до смертельного ураження електричним струмом. Ви також можете порізатися о пошкоджені частини корпусу пристрою.

- ▶ Перевірте пристрій і кабель підключення до мережі на наявність пошкоджень після транспортування.
- ▶ Не використовуйте прилад, якщо прилад або шнур живлення пошкоджено.
- ▶ Зв'яжіться зі службою сервісного обслуговування.

Підключіть пристрій до мережі електроживлення за допомогою мережевого кабелю, що постачається окремо. Мережевий кабель має гніздо на одному кінці й штекер на іншому кінці.

Підключіть пристрій до мережі електроживлення за допомогою мережевого кабелю, що входить до комплекту постачання. На вільному кінці мережевого кабелю є штекер.

Переконайтеся, що виконані такі умови:

- Пристрій і мережевий кабель не пошкоджені.
- Пристрій налаштовано відповідно до нормативних вимог. (див. 8 Встановлення пристінної розпірки)
- Вимоги до електричного під'єднання дотримано. (див. 2 Умови встановлення)
- Розміри для під'єднання відповідно до нормативних вимог відомі та дотримані. (див. 5 Приєднувальні розміри для електроживлення)
- Напруга й частота мережі відповідають технічним характеристикам, зазначеним на заводській табличці.
- Розетка заземлена й захищена електричним запобіжником відповідно до нормативних вимог.
- Струм відмикання запобіжника складає від 10 А до 16 А.
- Розетка розташовується в легкодоступному місці й не позаду пристрою. (див. 5 Приєднувальні розміри для електроживлення)

УВАГА

Небезпека пошкодження через неналежне використання! Пошкодження електричних компонентів пристрою.

- ▶ Використовуйте виключно кабель підключення до мережі, що входить у комплект поставки.

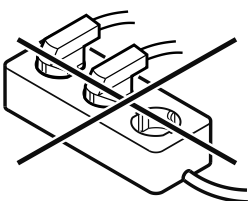


ПОПЕРЕДЖЕННЯ

Небезпека пожежі через неналежне підключення! Загоряння.

Ушкодження на пристрої.

- ▶ Не використовувати подовжувальний кабель.
- ▶ Не використовувати розподільний щит.



УВАГА

Небезпека пошкодження через неналежне підключення! Ушкодження на пристрої.

- ▶ Не підключати пристрій до автономних інверторів, наприклад генераторів сонячної енергії та бензинових генераторів.

- ▶ З'єднайте штекер мережевого кабелю із джерелом живлення. Стежте за надійністю контакту мережевого штекера із розеткою.

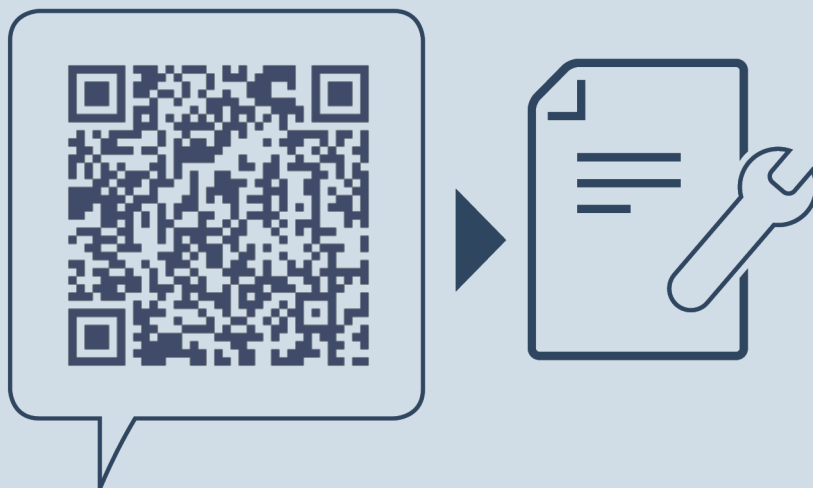
- ▶ З'єднайте штекер мережевого кабелю із джерелом живлення. Стежте за надійністю контакту мережевого штекера із розеткою.

▷ На дисплеї з'являється логотип компанії Liebherr.

▷ Індикатор змінюється на символ режиму очікування.

▷ Якщо протягом 60 секунд не буде здійснено жодних дій: символ режиму очікування тьмяніє або зникає.

▷ Пристрій підключено. Для першого введення в експлуатацію див. наступний розділ або інструкцію з експлуатації.



home.liebherr.com/fridge-manuals

UK морозильна шафа

Дата видачі: 20250205

**Індекс
артикульних
номерів: 7088530-00**

Liebherr-Hausgeräte Ochsenhausen GmbH
Memminger Straße 77-79
88416 Ochsenhausen
Deutschland