



Інструкція з монтажу

Quality, Design and Innovation



home.liebherr.com/fridge-manuals





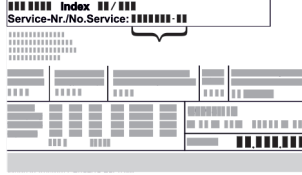

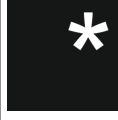


LIEBHERR

Зміст

1	Загальні вказівки з техніки безпеки.....	2
2	Умови встановлення.....	3
2.1	Приміщення.....	3
2.2	Інтеграція пристрою в кухонній ніші.....	3
2.3	Встановлення кількох пристроїв.....	5
2.4	Підключення електрики.....	5
3	Монтажні розміри.....	5
4	Вимоги до вентиляції.....	5
5	Підключення води*.....	6
5.1	Розмір для підключення до водопроводу*.....	6
5.2	Тиск води.....	6
6	Транспортування пристрою.....	6
7	Розпакувати пристрій.....	6
8	Встановлення пристінної розпірки.....	6
9	Встановлення пристрою.....	7
10	Вирівняйте пристрій.....	7
11	Після встановлення.....	7
12	Утилізація упаковки.....	7
13	Роз'яснення використані символи.....	7
14	Переставляння дверцят.....	8
14.1	Знімання верхнього демпфера*.....	9
14.2	Знімання нижнього демпфера*.....	10
14.3	Від'єднання кабельного з'єднання.....	11
14.4	Зніміть верхні дверцята*.....	12
14.5	Зняття нижніх дверцят*.....	13
14.6	Перестановка верхніх опорних деталей.....	13
14.7	Перестановка середніх опорних деталей*.....	15
14.8	Перестановка нижніх опорних деталей.....	15
14.9	Переставляння опорних деталей дверцят.....	16
14.10	Перестановка ручок*.....	16
14.11	Монтування нижніх дверцят*.....	18
14.12	Монтування верхніх дверцят.....	18
14.13	Встановлення кабельного з'єднання.....	19
14.14	Вирівнювання дверцят*.....	19
14.15	Встановлення нижнього демпфера*.....	20
14.16	Встановлення верхнього демпфера*.....	20
15	Підключення пристрою до системи водопостачання*.....	21
15.1	Підключення шланга*.....	22
15.2	Перевірка системи подачі води.....	22
16	Бак для води*.....	23
16.1	Вставити бак для води.....	23
17	Водяний фільтр*.....	23
17.1	Встановлення водяного фільтру.....	23
18	Підключення пристрою.....	23

Виробник постійно працює над удосконаленням пристроїв усіх типів і моделей. Можливі зміни форми, оснащення чи технічних характеристик.

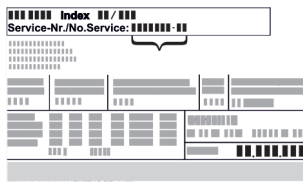
Символ	Пояснення
	Прочитати посібник Щоб ознайомитися з усіма перевагами пристрою, уважно прочитайте посібник.

Символ	Пояснення
	Повний посібник в Інтернеті Докладну інструкцію Ви знайдете в Інтернеті через QR-код на передній сторінці посібника або через введення сервісного номера за адресою home.liebherr.com/fridge-manuals . Сервісний номер вказаний на заводській табличці:  <i>Fig. Приблизне відображення</i>
	Перевірити пристрій Перевірте всі частини на ушкодження при транспортуванні. Зверніться в разі недоліків до дилера або в сервісну службу.
	Відхилення Оскільки один посібник призначений для декількох моделей, можливі певні невідповідності. Абзаци, в яких йдеться про пристрої спеціального призначення, позначені зірочкою (*).
	Інструкції з дії та результат дії Інструкції з дії позначені ▶. Результат дії позначений ▷.
	Відео Відео стосовно пристроїв доступні на YouTube-каналі Liebherr-Hausgeräte.

1 Загальні вказівки з техніки безпеки

- Надійно зберігайте цю інструкцію зі встановлення, щоб завжди мати можливість скористатися нею.
- У разі передавання пристрою передавайте його наступному власникові також інструкцію зі встановлення.
- Щоб безпечно і належним чином використовувати пристрій, перед встановленням і користуванням уважно прочитайте цю інструкцію зі встановлення. Завжди дотримуйтеся наведених у ній рекомендацій, вказівок з безпеки та попереджень. Вони мають важливе значення для безпечного і безперебійного встановлення та експлуатації пристрою.
- Перш за все прочитайте загальні вказівки з безпеки у розділі «Загальні вказівки з безпеки» в **інструкції з експлуатації**, що входить до цієї інструкції зі встановлення, і дотримуйтеся їх. У разі втрати **інструкції з експлуатації інструкцію з експлуатації** можна завантажити

з Інтернету, увівши сервісний номер на home.liebherr.com/fridge-manuals. Сервісний номер вказаний на заводській



таблиці:

- Під час встановлення пристрою дотримуйтеся попереджувальних вказівок та інших окремих вказівок в інших розділах:

	НЕБЕЗПЕКА	позначає безпосередньо небезпечну ситуацію, яка може призвести до смерті чи важкого травмування, якщо їй не запобігти.
	ПОПЕРЕДЖЕННЯ	позначає небезпечну ситуацію, яка може призвести до смерті чи важкого травмування, якщо їй не запобігти.
	ОБЕРЕЖНО	позначає небезпечну ситуацію, яка може призвести до травмування легкої або середньої тяжкості, якщо їй не запобігти.
	УВАГА	позначає небезпечну ситуацію, яка може призвести до пошкодження майна, якщо їй не запобігти.
	Вказівка	позначає корисні вказівки та поради.

2 Умови встановлення



ПОПЕРЕДЖЕННЯ

Небезпека загорання через вологість! Якщо на частини, які знаходяться під напругою, або на кабель підключення до електромережі потрапляє волога, то може виникнути коротке замикання.

- ▶ Пристрій створено для використання в закритих приміщеннях. Не використовувати пристрій на свіжому повітрі, а також у вологих місцях та в зоні досяжності бризок води.

Цільове використання

- Ставити та використовувати пристрій виключно в закритих приміщеннях.

2.1 Приміщення



ПОПЕРЕДЖЕННЯ

Холодоагент та масло, що виходять! Пожежа. Застосовуваний холодоагент не завдає шкоди навколишньому середовищу, проте легко займається. Масло, що міститься, також легко займається. Холодоагент та масло, що виходять, можуть зайнятися при відповідно високій концентрації та при контакті із зовнішнім джерелом тепла.

- ▶ Не пошкодити трубопроводи контуру холодоагенту та компресор.

- Якщо пристрій встановлено в занадто вологому середовищі, можливе утворення конденсату на зовнішній стінці. Обов'язково забезпечте вільний приток і виток повітря у місці встановлення.
- Чим більше охолоджуючого засобу міститься в пристрої, тим більшим має бути приміщення, де розташовано пристрій. У надто малих приміщеннях у разі витoku може утворюватися вогненебезпечна суміш газу та повітря. На кожні 8 г охолоджуючого засобу має припадати щонайменше 1 м³ об'єму приміщення, у якому встановлено пристрій. Дані про вміст охолоджуючого засобу вказано на заводській таблиці всередині пристрою.

2.1.1 Підлога в приміщенні

- Підлога у місці встановлення повинна бути горизонтальною і рівною.
- Основа пристрою повинна мати ту ж висоту що і поверхня навколо.

2.1.2 Розміщення в приміщенні

- Уникайте встановлення пристрою в місцях потрапляння прямих сонячних променів, поряд із плитою, системою опалення тощо.
- Пристрій слід встановити впритул до стіни задньою стінкою або пристінними розпірками з комплекту поставки (див. нижче), якщо вони використовуються.

2.2 Інтеграція пристрою в кухонній ніші

Ви можете комбінувати пристрій з кухонними шафами.

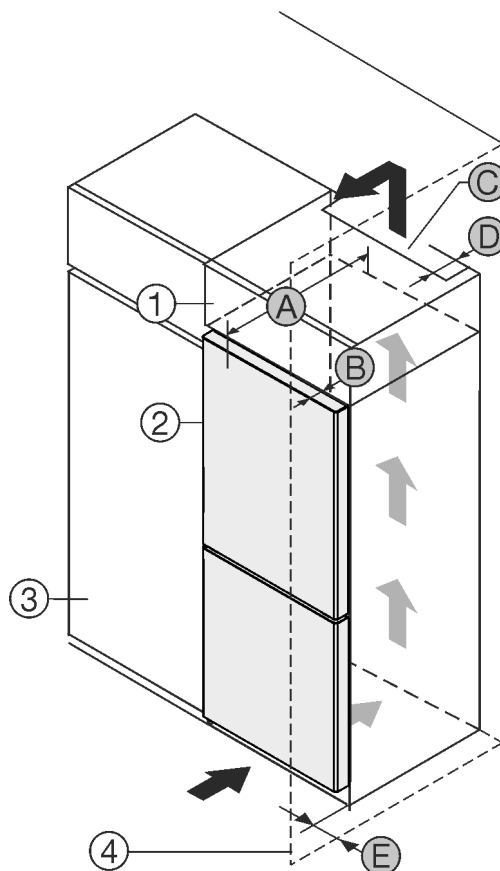


Fig. 1

- (1) Шафа для встановлення на пристрої*
- (2) Пристрій*
- (A) Глибина шафи*
- (B) Глибина дверей*
- (C) Вентиляційний зазор*
- (D) Відстань між пристроєм та шафою*
- (E) Відстань між пристроєм та шафою*

Умови встановлення

(3) Кухонна шафа*

(4) Стінка*

(A) Глибина пристрою*

(D) Відстань задня сторона пристрою*

(E) Відстань до сторони пристрою*

Ви можете встановити пристрій безпосередньо поряд із кухонною шафою Fig. 1 (3)*.

Зі зворотного боку шафи для встановлення на пристрої слід передбачити вентиляційну шафу завглибшки Fig. 1 (D) на всю ширину цієї шафи.*

Слід дотримуватись вентиляційного отвору Fig. 1 (C) в стелі приміщення.*

Якщо пристрій із шарнірами встановлюється поряд зі стіною Fig. 1 (4), відстань між пристроєм і стіною повинна бути не менше 13 мм.*

Якщо пристрій із шарнірами встановлюється поряд зі стіною Fig. 1 (4), відстань між пристроєм і стіною повинна бути не менше 20 мм.*

Щоб мати можливість повністю відкривати дверцята, потрібно, щоб пристрій виступав на відстань глибини дверцят Fig. 1 (B) відносно передньої панелі кухонної шафи. Залежно від глибини кухонних шаф Fig. 1 (3) та використання пристінних розпірок пристрій може ще більше виступати вперед.*

Пристрої без ручки / з утопленою рукою:*	
A	675 мм ^x
B	75 мм
C	мін. 300 см ²
D	мін. 50 мм
E	мін. 13 мм

* У разі використання пристінних розпірок розмір збільшується на 15 мм (див. 8 Встановлення пристінної розпірки).*

Пристрої з рукою та скляною/кам'яною передньою частиною:*	
A	682 мм ^x
B	82 мм
C	мін. 300 см ²
D	мін. 50 мм
E	мін. 20 мм

* У разі використання пристінних розпірок розмір збільшується на 15 мм (див. 8 Встановлення пристінної розпірки).*

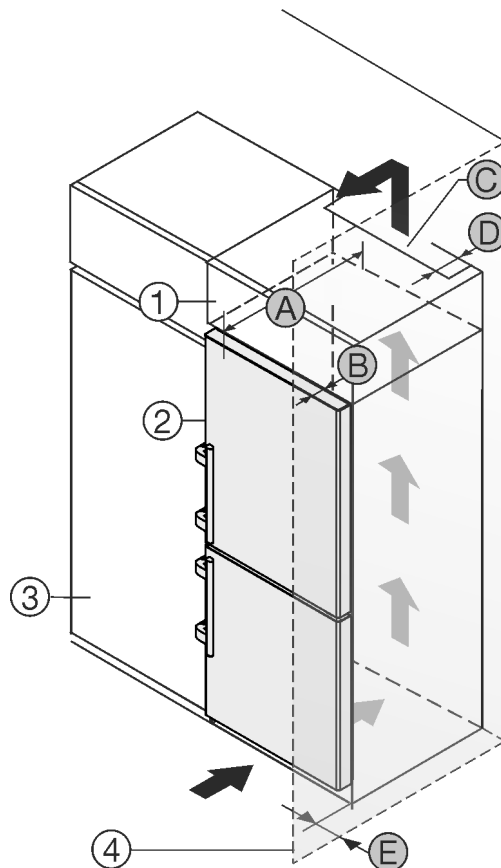


Fig. 2

(1) Шафа для встановлення на пристрої*

(2) Пристрій*

(3) Кухонна шафа*

(4) Стінка*

(B) Глибина дверей*

(C) Вентиляційний зазор*

(D) Відстань задня сторона пристрою*

(E) Відстань до сторони пристрою*

(A) Глибина пристрою*

Ви можете встановити пристрій безпосередньо поряд із кухонною шафою Fig. 2 (3)*.

Зі зворотного боку шафи для встановлення на пристрої слід передбачити вентиляційну шафу завглибшки Fig. 2 (D) на всю ширину цієї шафи.*

Слід дотримуватись вентиляційного отвору Fig. 2 (C) в стелі приміщення.*

Якщо пристрій із шарнірами встановлюється поряд зі стіною Fig. 2 (4), відстань між пристроєм та стіною повинна бути не менше 57 мм. Це відповідає необхідній відстані для ручки після відкривання дверцят.*

Щоб мати можливість повністю відкривати дверцята, потрібно, щоб пристрій виступав на відстань глибини дверцят Fig. 2 (B) відносно передньої панелі кухонної шафи. Залежно від глибини кухонних шаф Fig. 2 (3) та використання пристінних розпірок пристрій може ще більше виступати вперед.*

Пристрої з важільною рукою:*	
A	675 мм ^x
B	75 мм
C	мін. 300 см ²
D	мін. 50 мм
E	мін. 57 мм

* У разі використання пристінних розпірок розмір збільшується на 15 мм (див. 8 Встановлення пристінної розпірки) *.

Вказівка

Набір для обмеження кута відкриття дверей на 90° у пристроях з амортизацією закривання можна отримати через сервісний центр.

Встановіть, чи дотримуються наступні умови:

- Розміри ніші дотримуються .
- Вимоги до вентиляції дотримуються (див. 4 Вимоги до вентиляції) .

2.3 Встановлення кількох пристроїв

УВАГА

Може призвести до пошкодження пристрою через накопичення конденсату!

- ▶ Не встановлювати прилад поруч з іншим холодильником.

Пристрої розраховані на різні варіанти встановлення. Комбінувати виключно пристрої, якщо вони розраховані на це. Наступна таблиця показує можливий тип встановлення в залежності від моделі:

Тип встановлення	Модель
одинарний	всі моделі
Бік у бік (Side-by-Side) (SBS)	Моделі, назва яких починається з S...
Поруч один одного з відстанню 70 мм між пристроями У разі недотримання цієї відстані утворюється конденсат між бічними стінками пристроїв.	всі моделі без обігрівання бокових стінок

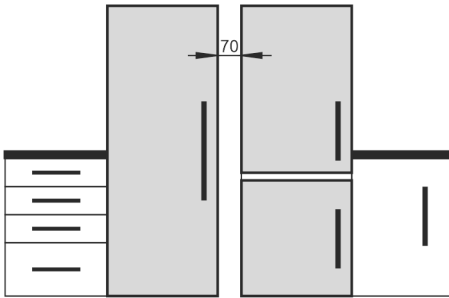


Fig. 3

Зберіть пристрої згідно до окремої інструкції з монтажу.

2.4 Підключення електрики



ПОПЕРЕДЖЕННЯ

Небезпека пожежі через неналежне встановлення!

За контакту мережевого кабелю або вилки із задньою стороною пристрою вібрації пристрою можуть призвести до пошкодження мережевого кабелю або вилки, що може призвести до короткого замикання.

- ▶ Слідкуйте за тим, щоб не перетиснути мережевий кабель під пристроєм під час встановлення.
- ▶ Встановлюйте пристрій таким чином, щоб він не дотикався до вилок або мережевих кабелів.
- ▶ Не підключайте до розеток в області зворотного боку пристрою інші пристрої.
- ▶ **Забороняється** встановлювати й експлуатувати позаду пристроїв подовжувачі й розподільні колодки, а також інші електронні пристрої (наприклад галогенні трансформатори).

3 Монтажні розміри

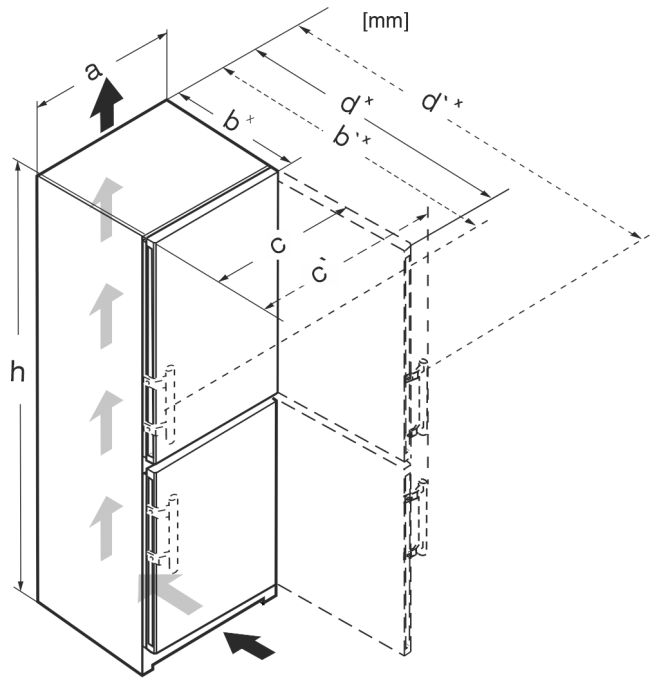


Fig. 4

	h	a	b	b'	c	c'	d	d'
CN.. 52..	1855	597	675 ^x	719 ^x	609	654	1215 ^x	1222 ^x
SCN.. 52..(i)	1855	597	675 ^x	719 ^x	609	654	1215 ^x	1222 ^x
SBN.. 52..(i)	1855	597	675 ^x	719 ^x	609	654	1215 ^x	1222 ^x
SWN.. 52..(i)	1855	597	675 ^x	–	609	–	1215 ^x	–
CN.. 57..(i)	2015	597	675 ^x	719 ^x	609	654	1215 ^x	1222 ^x
CBN.. 575(i) / 576i	2015	597	675 ^x	719 ^x	609	654	1215 ^x	1222 ^x
CBN.. 578(i) / 579i	2015	597	675 ^x	–	609	–	1217 ^x	–
CBN.. 5773	2015	597	682 ^x	–	609	–	1217 ^x	–
CN.. 77..(i)	2015	747	675 ^x	719 ^x	759	804	1365 ^x	1372 ^x
CBN.. 76..(i)	1855	747	675 ^x	719 ^x	759	804	1365 ^x	1372 ^x
CBN.. 775(i)	2015	747	675 ^x	719 ^x	759	804	1365 ^x	1372 ^x
CBN.. 778i	2015	747	675 ^x	–	759	–	1367 ^x	–

* У пристроях, до комплекту поставки яких входять пристінні розпірки, величина збільшується на 15 мм .

4 Вимоги до вентиляції

УВАГА

Небезпека ушкоджень внаслідок перегрівання через недостатню вентиляцію!

За умов слабкої вентиляції може виникнути ушкодження компресора.

- ▶ Слідкуйте за тим, щоб зберігався достатній рівень вентиляції.
- ▶ Зверніть увагу на вимоги до вентиляції.

Якщо пристрій інтегрується в кухонну секцію, обов'язково дотримуватись наступних вимог стосовно вентиляції:

- Розпірні ребра на задній стороні пристрою слугують для забезпечення достатньої вентиляції. В свій

Підключення води*

кінцевій позиції вони не повинні знаходитись у заглибленнях або проїмах.

- Існує правило: чим більший переріз вентиляційного отвору, тим менше електроенергії потрібно пристрою для роботи.

5 Підключення води*

Якщо ваш пристрій обладнано системою стаціонарного підключення до водопроводу, відповідний шланг входить до комплекту постачання пристрою.*

Вказівка

Ви можете замовити шланг іншої довжини як додаткове приладдя.*

Огляд розмірів для підключення до водопроводу.*	(див. 5.1 Розмір для підключення до водопроводу*) *
Вимоги до тиску води:	(див. 5.2 Тиск води)
Підключення подачі води:	(див. 15 Підключення пристрою до системи водопостачання*)

5.1 Розмір для підключення до водопроводу*

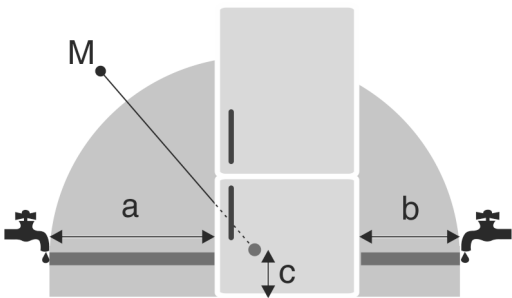


Fig. 5

- (a) Максимальна доступна довжина шланга
 (b) Максимальна доступна довжина шланга
 (c) Відстань від електромагнітного клапана до підлоги
 (M) Електромагнітний клапан

Для пристроїв шириною 600 мм:*

a*	b*	c*
~ 1150 мм	~ 1000 мм	~ 150 мм

Для пристроїв шириною 750 мм:*

a*	b*	c*
~ 1075 мм	~ 925 мм	~ 150 мм

5.2 Тиск води

З'єднувальний трубопровід для підведення води й електромагнітний клапан пристрою підходять для тиску води до 1 МПа (10 бар).

Для забезпечення безперебійної роботи пристрою (пропускна здатність, розмір кубиків льоду, рівень шуму) підтримуйте такий тиск води:

Тиск води:*	
бар*	МПа*
від 1,5 до 6,2	від 0,15 до 0,62

Тиск води при використанні фільтру для води:*	
бар*	МПа*
від 2,8 до 6,2	від 0,28 до 0,62

Якщо тиск вище 6,2 бар:

- ▶ Попередньо увімкнути пристрій зменшення тиску.
- ▶ Підключити подачу води. (див. 15 Підключення пристрою до системи водопостачання*)

6 Транспортування пристрою



ПОПЕРЕДЖЕННЯ

Небезпека пошкодження пристрою через биття скла!*
 У разі транспортування на висоті більше ніж 1500 мм можуть пошкодитися скляні дверцята. Гострі осколки можуть спричинити важкі ушкодження.

- ▶ Використовуйте засоби захисту.
- ▶ За першого введення в експлуатацію: пристрій транспортувати в упаковці.
- ▶ Під час транспортування після першого введення в експлуатацію (наприклад, переїзд): пристрій транспортувати розвантаженим.
- ▶ Пристрій транспортувати у вертикальному положенні.
- ▶ Пристрій транспортувати двома особами.

7 Розпакувати пристрій

У разі виявлення пошкоджень на пристрої слід негайно – до під'єднання – звернутися до постачальника.

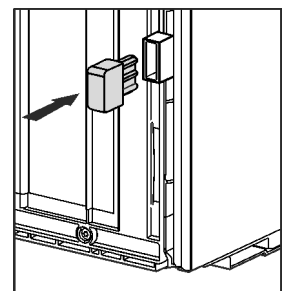
- ▶ Перевірте пристрій і упаковку на ушкодження при транспортуванні. Негайно зверніться до постачальника, якщо є підозра про будь-які ушкодження.
- ▶ Видаліть усі сторонні матеріали з задньої стінки та бічних стінок пристрою, які можуть завадити належному встановленню, притоку та відтоку повітря.
- ▶ Зняти всі захисні плівки з пристрою. Не використовувати при цьому предмети з кутами або гострі предмети!

8 Встановлення пристінної розпірки

Завдяки пристінним розпіркам ваш пристрій досягатиме заявленого споживання енергії, а за високої вологості навколишнього середовища не утворюватиметься конденсат. Без використання пристінних розпірок пристрій повністю працездатний, але споживає трохи більше енергії.

Якщо вставити настінні розпірки, то глибина пристрою збільшиться приблизно на 15 мм.

- ▶ Пристрій із пристінними розпірками: Установіть пристінну розпірку на зворотній стороні пристрою ліворуч і праворуч знизу.



9 Встановлення пристрою



ОБЕРЕЖНО

Небезпека травмування важким пристроєм!

- ▶ Транспортуйте пристрій до місця розташування силами двох осіб.



ОБЕРЕЖНО

Це може призвести до травм чи пошкодження пристрою.* Дверцята можуть вдаритися об стіну і таким чином пошкодитися. Пошкоджене скло дверцят може призвести до травмування!

- ▶ Захищайте дверцята від ударів об стіну. Встановіть на стіну стопор для дверцят, наприклад з повсті.
- ▶ Обмежувач відкривання дверей на 90° можна додатково замовити через сервісний центр.



ПОПЕРЕДЖЕННЯ

Небезпека травмування та пошкодження через нестійкий пристрій!

Пристрій може перевернутися.

- ▶ Закріпити пристрій згідно інструкцій.



ПОПЕРЕДЖЕННЯ

Це може призвести до загорання чи пошкодження пристрою!

- ▶ Забороняється встановлювати на холодильнику пристрої, що випромінюють тепло, наприклад, мікрохвильові печі і тостери!

Переконайтеся, що дотримані наступні умови:

- Переміщення пристрою дозволене виключно у не завантаженому стані.
- Встановлюйте пристрій лише з допомогою.

10 Вирівняйте пристрій



ОБЕРЕЖНО

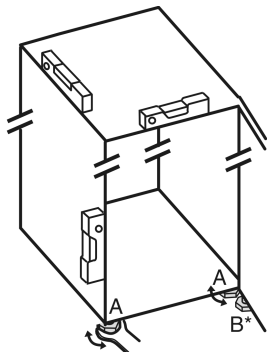
Перекидання та випадання дверей пристрою можуть призвести до отримання травми чи пошкодження пристрою!

Якщо додаткова регульована ніжка на нижньому опорному кронштейні не правильно контактує з підлогою, можуть двері випасти або пристрій перекинутись. Це може призвести до матеріальної шкоди та ушкоджень.

- ▶ Викрутіть додаткову регульовану ніжку на опорному кронштейні, доки він не буде опиратися на підлогу.
- ▶ Потім поверніть на 90°.

- ▶ Завдяки ватерпасу надійно встановіть пристрій у вертикальному положенні, відрегулювавши ніжки (А) за допомогою гайкового ключа.

- ▶ Після цього підпріть дверцята: витягуйте ніжку на опорному кронштейні (В) до тих пір, поки вона не буде опиратися на підлогу, потім крутіть далі під кутом 90°.



- ▶ Після цього підпріть дверцята: за допомогою ріжкового ключа SW10 викручуйте ніжку на опорному кронштейні (В), доки вона не буде опиратися на підлогу, потім поверніть ще на 90°.

11 Після встановлення

- ▶ Зніміть захисну плівку з зовнішньої стінки корпусу.
- ▶ Зніміть захисну плівку з декоративних панелей.
- ▶ Зніміть захисну плівку з декоративних панелей та передніх стінок висувних ящиків.
- ▶ Зніміть захисну плівку зі сталеві задньої стінки.
- ▶ Зніміть елементи захисту при транспортуванні.
- ▶ Очистьте пристрій. (див. інструкцію з експлуатації)
- ▶ Занотуйте тип (модель, номер), позначення пристрою, номер пристрою/серійний номер, дату покупки й адресу продавця.

12 Утилізація упаковки



ПОПЕРЕДЖЕННЯ

Небезпека задушення пакувальними матеріалами та плівкою!

- ▶ Не дозволяйте дітям гратися з пакувальними матеріалами.

Упаковка виготовлена із матеріалів, які підлягають повторному використанню.



- Гофрований картон/картон
- Деталі із спіненого полістиролу
- Поліетиленова плівка та мішок.
- Стрічки-стяжки з поліпропілену
- збита цвяхами дерев'яна рама з вставкою з поліетилену*
- ▶ Пакувальні матеріали слід здавати до офіційно визначеного приймального пункту.

13 Роз'яснення використані символи

	На цьому кроці виконання дії існує небезпека травмування! Дотримуйтесь вказівок з техніки безпеки!
	Інструкція дійсна для більшості моделей. Виконувати цей крок тільки в тому випадку, якщо він дійсно стосується вашого пристрою.
	Для монтажу враховувати докладний опис у текстовій частині інструкції.
	Розділ призначений або для пристрою з одним дверима, або для пристрою з двома дверима.
	Оберіть одну з альтернатив: пристрій з кріпленням дверей праворуч, або пристрій з кріпленням дверей ліворуч.

Переставляння дверцят

	Етап монтажу, необхідний при IceMaker та / або InfinitySpring.
	Гвинти тільки послаблювати або трохи затягувати.
	Затягніть гвинти.
	Перевірити, чи наступний етап роботи потрібен для Вашої моделі.
	Перевірити правильність монтажу / правильність посадки використаних компонентів.
	Виміряти заданий розмір і коригувати за потреби.
	Інструмент для монтажу: Метрична лінійка
	Інструмент для монтажу: акумуляторний гвинтокрут та насадка TORX® 20
	Інструмент для монтажу: водяний рівень
	Інструмент для монтажу: вилочний ключ із розміром 7 і 10
	Для цього етапу роботи необхідно двоє людей.
	Етап роботи відбувається на позначеному місці пристрою.
	Допоміжні засоби для монтажу: мотузка
	Допоміжні засоби для монтажу: кутовий розмір
	Допоміжні засоби для монтажу: викрутка

	Допоміжні засоби для монтажу: ножиці
	Допоміжні засоби для монтажу: маркувальний олівець, з можливістю змиття
	Приладдя: вийняти компоненти
	Професійно утилізувати більше не потрібні компоненти.

14 Переставляння дверцят

Інструмент



Fig. 6



ПОПЕРЕДЖЕННЯ

Небезпека травмування через дверцята, що можуть впасти!

Якщо опорні деталі недостатньо добре прикручені, дверцята можуть впасти. Це може призвести до тяжких ушкоджень. Крім того, якщо дверцята не зачиняються щільно, прилад охолоджує неправильно.

- ▶ Закрутіть опорні кронштейни/опорний палець із зусиллям мін. 4 Нм.
- ▶ Перевіряйте, чи міцно затягнуті всі болти, в разі необхідності – затягуйте їх.

Для пристроїв з демпфером дійсні розділи:

- Для пристроїв з демпфером
- Для всіх пристроїв

УВАГА

Може призвести до пошкодження пристроїв Side-by-Side через накопичення конденсату!*

Деякі прилади можуть бути встановлені поруч у вигляді комбінації Side-by-Side.

Якщо ваш пристрій **можна встановлювати впритул до інших охолоджувальних пристроїв (SBS):**

- ▶ встановити комбінацію SBS відповідно до вкладеного аркуша.

Якщо **розташування пристроїв задане попередньо:**

- ▶ не переставляйте дверцята.

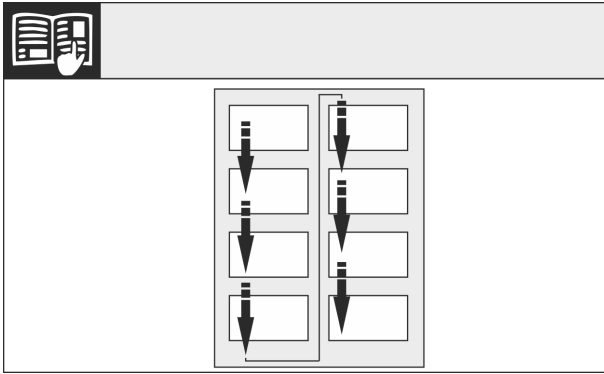


Fig. 7

Звернути увагу на напрям зчитування.

14.1 Знімання верхнього демпфера*

Для пристроїв з демпфером:*

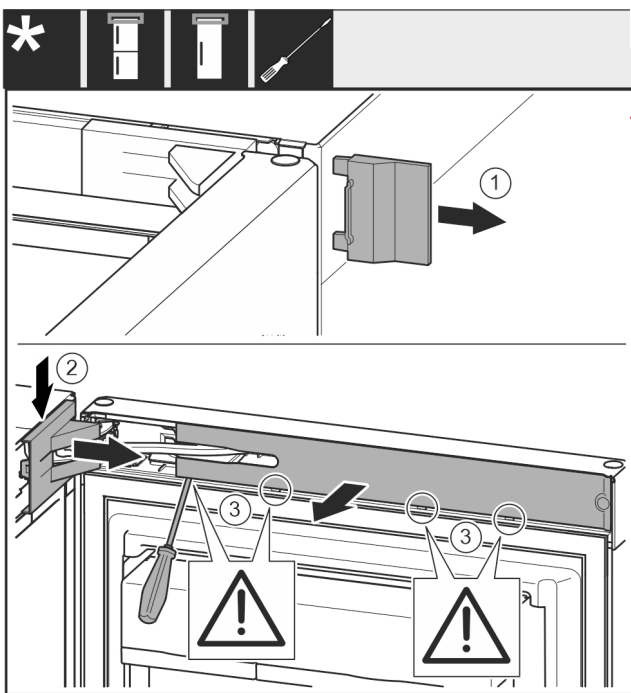


Fig. 8

► Відкрийте верхні дверцята.*

УВАГА

Може призвести до пошкодження пристроїв!
Якщо пошкоджено прокладку, дверцята зачиняються не правильно і температура охолодження недостатньо низька.

► Не можна пошкоджувати прокладку за допомогою викрутки!

- Зніміть зовнішню кришку. Fig. 8 (1)
- Звільніть і ослабте кришку опорного кронштейна. Зніміть кришку опорного кронштейна. Fig. 8 (2)
- За допомогою шліцевої викрутки звільніть від фіксатора та поверніть убік накладку. Fig. 8 (3)

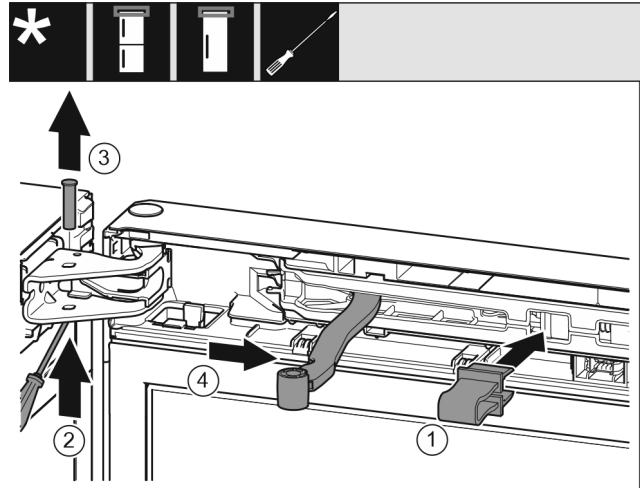


Fig. 9



ОБЕРЕЖНО

Небезпека роздавлювання шарніром, що складається!
► Зафіксуйте запобіжник.

- Зафіксуйте запобіжник в отворі. Fig. 9 (1)
- Виштовхніть палець за допомогою викрутки. Fig. 9 (2)
- Вийміть гвинт рухом нагору. Fig. 9 (3)
- Поверніть шарнір у напрямку дверцят. Fig. 9 (4)

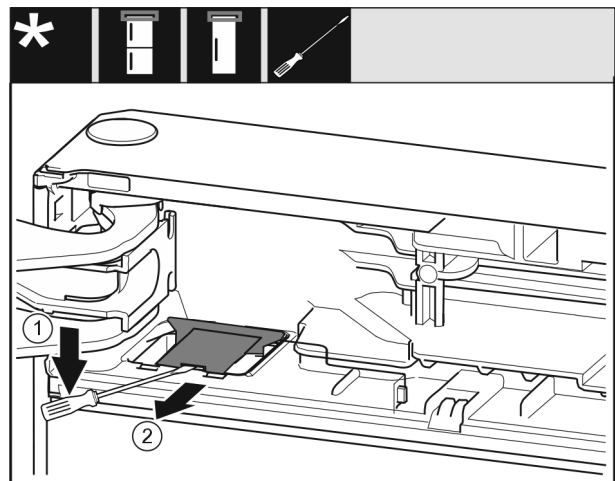


Fig. 10

- З допомогою шліцевої викрутки звільнити і підняти кришку. Fig. 10 (1)
- Монтувати кришку. Fig. 10 (2)

Переставляння дверцят

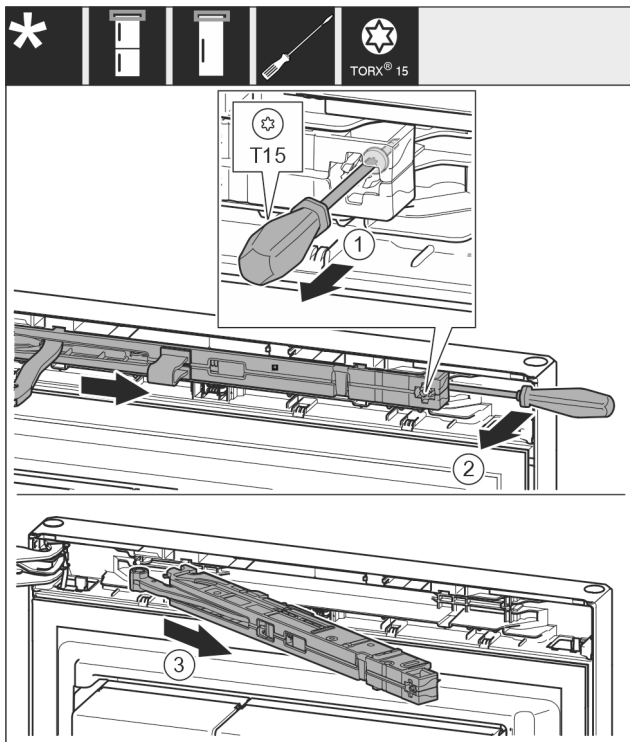


Fig. 11

- ▶ За допомогою викрутки T15 ослабте гвинт на демпферному вузлі приблизно на 14 мм. Fig. 11 (1)
- ▶ Переміщаючи викрутку з боку ручки за демпферний вузол, поверніть вузол уперед. Fig. 11 (2)
- ▶ Витягніть демпферний вузол. Fig. 11 (3)

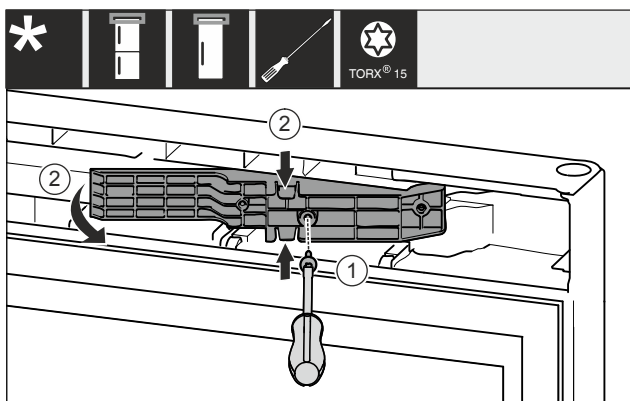


Fig. 12*

- ▶ Ослабити гвинти за допомогою викрутки T15. Fig. 12 (1)*
- ▶ Витягнути деталь адаптера. Fig. 12 (2)*

14.2 Знімання нижнього демпфера*

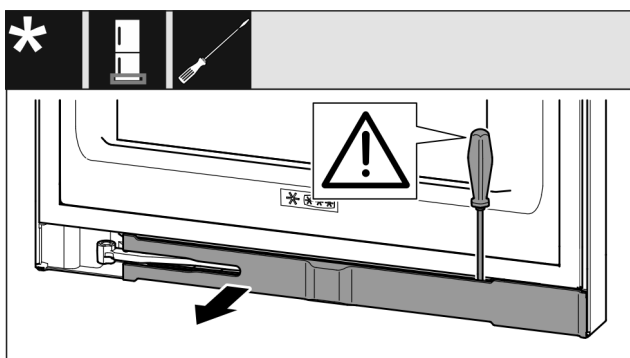


Fig. 13

- ▶ Відкрийте нижні дверцята.

УВАГА

Може призвести до пошкодження пристроїв!

Якщо пошкоджено прокладку, дверцята зачиняються не правильно і температура охолодження недостатньо низька.

- ▶ Не можна пошкоджувати прокладку за допомогою викрутки!

- ▶ За допомогою шліцевої викрутки звільніть від фіксатора та поверніть убік накладку Fig. 13 ().

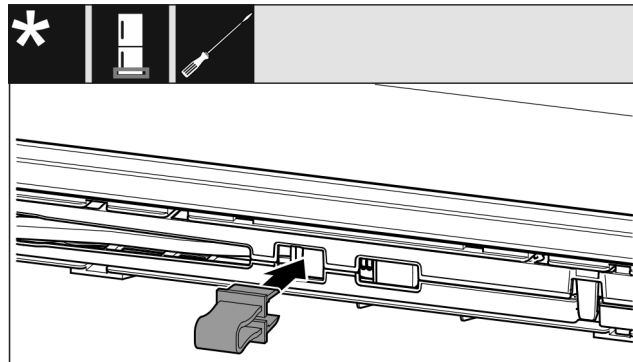


Fig. 14



ОБЕРЕЖНО

Небезпека роздавлювання шарніром, що складається!

- ▶ Зафіксуйте запобіжник.

- ▶ Зафіксуйте запобіжник в отворі Fig. 14 ().

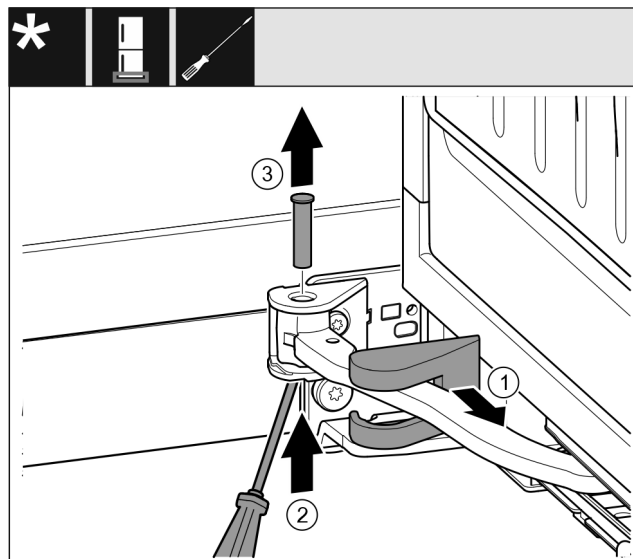


Fig. 15

- ▶ Зніміть кришку опорного кронштейна та перемістіть вздовж шарніра. Fig. 15 (1)

- ▶ Рукою чи викруткою підійміть палець знизу. Fig. 15 (2)

- ▶ Перемістіть викрутку під голівку пальця і витягніть. Fig. 15 (3)

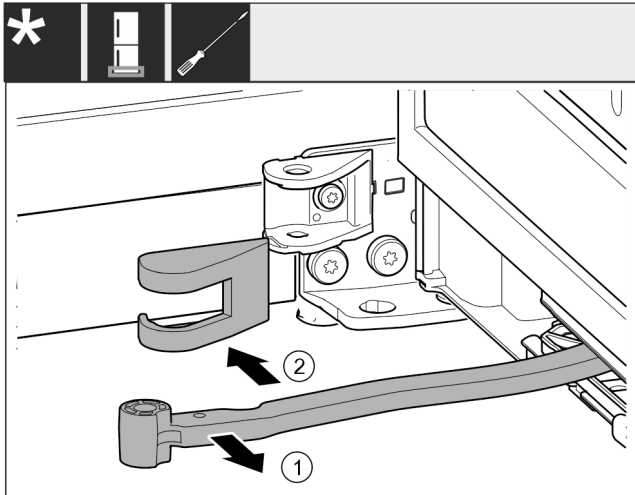


Fig. 16

- ▶ Поверніть шарнір у напрямку дверцят. Fig. 16 (1)
- ▶ Зніміть кришку опорного кронштейна. Fig. 16 (2)

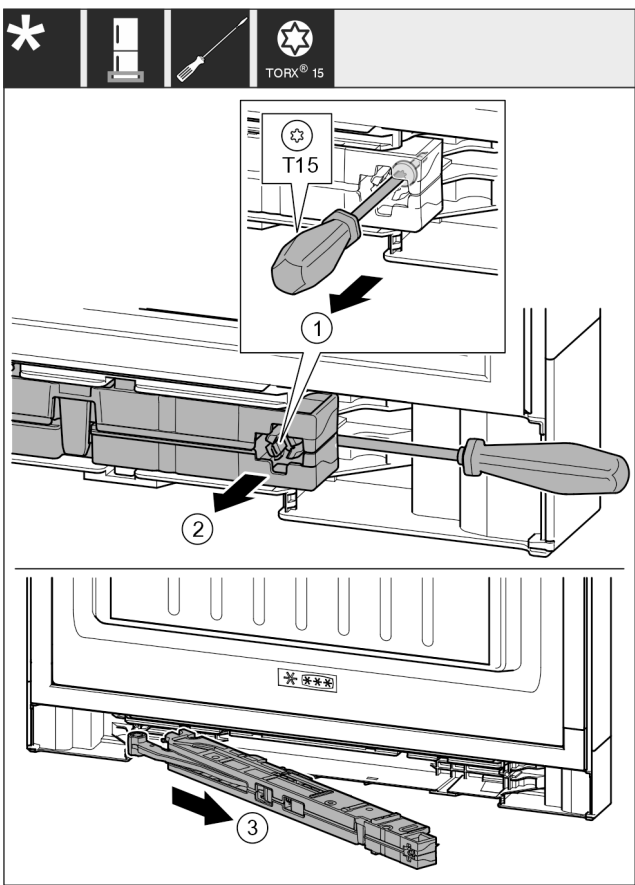


Fig. 17

- ▶ За допомогою викрутки T15 ослабте гвинт на демпферному вузлі приблизно на 14 мм. Fig. 17 (1)
- ▶ Перемістіть викрутку з боку ручки за демпферний вузол. Поверніть вузол уперед. Fig. 17 (2)
- ▶ Витягніть вузол. Fig. 17 (3)
- ▶ Відкласти демпферний вузол.

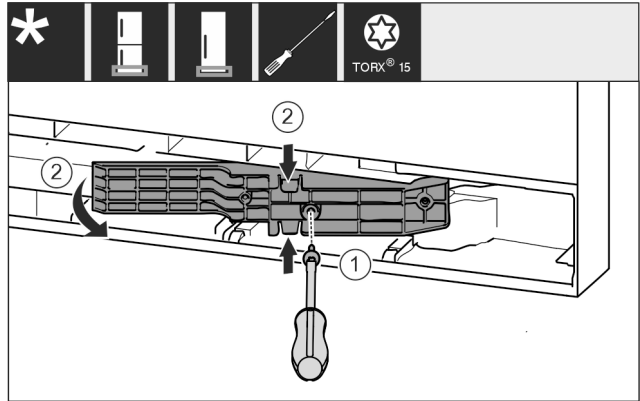


Fig. 18 *

- ▶ Ослабити гвинти за допомогою викрутки T15. Fig. 18 (1)*
- ▶ Витягнути деталь адаптера. Fig. 18 (2)*

14.3 Від'єднання кабельного з'єднання

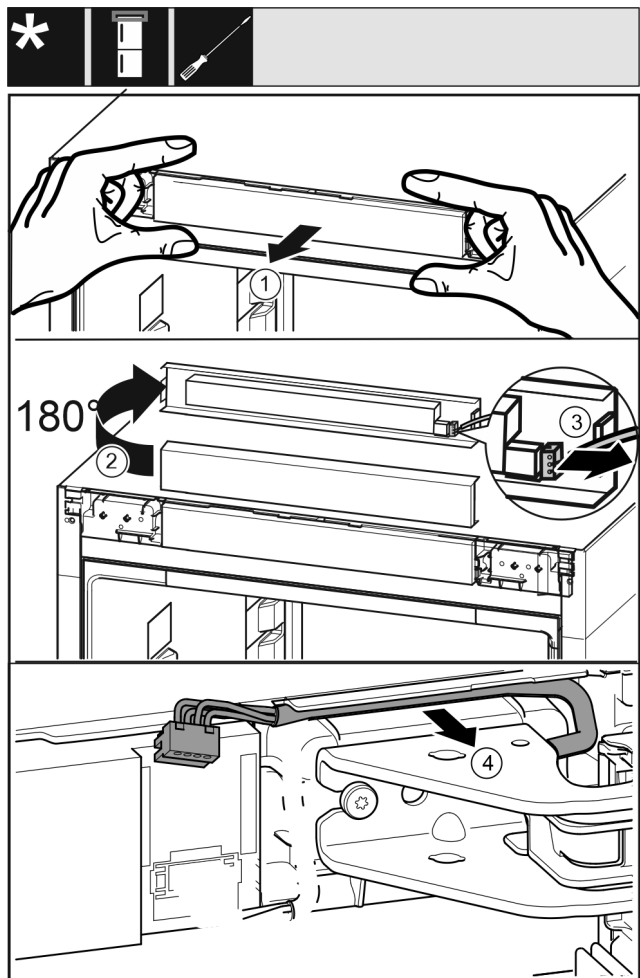


Fig. 19

- ▶ Обережно ослабити невелику панель керування пристрою вперед. Fig. 19 (1)
- ▶ Повернути невелику панель керування вгору на 180°. Fig. 19 (2)
- ▶ Притисніть фіксувальний виступ вниз та обережно витягніть штекер. Fig. 19 (3)
- ▶ Обережно від'єднайте кабель над опорним кронштейном від направляючої. Fig. 19 (4)

Переставляння дверцят

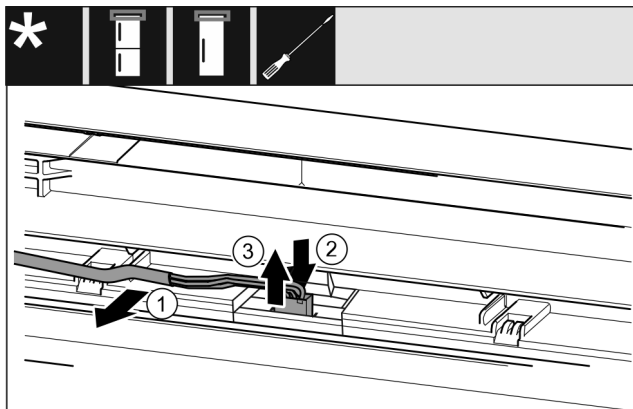


Fig. 20

- ▶ Обережно витягніть сірий кабель з направляючої в дверцятах. Fig. 20 (1)
- ▶ Притисніть назад накладку за штекером. Fig. 20 (2)
- ▶ Обережно витягніть штекер рухом вгору. Fig. 20 (3)

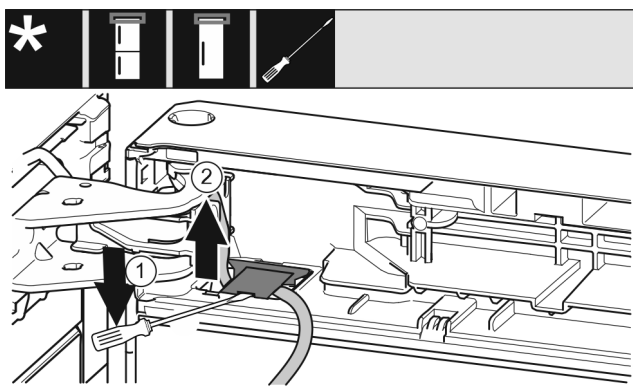


Fig. 21

- ▶ З допомогою шліцевої викрутки підняти і витягнути кришку. Fig. 21 (1)
- ▶ Витягніть кабель. Fig. 21 (2)

14.4 Зніміть верхні дверцята*

Вказівка

- ▶ Вийміть продукти з лотків на дверцятах перед тим, як зняти дверцята, щоб продукти, які в них знаходяться, не випадали.

Для всіх пристроїв:

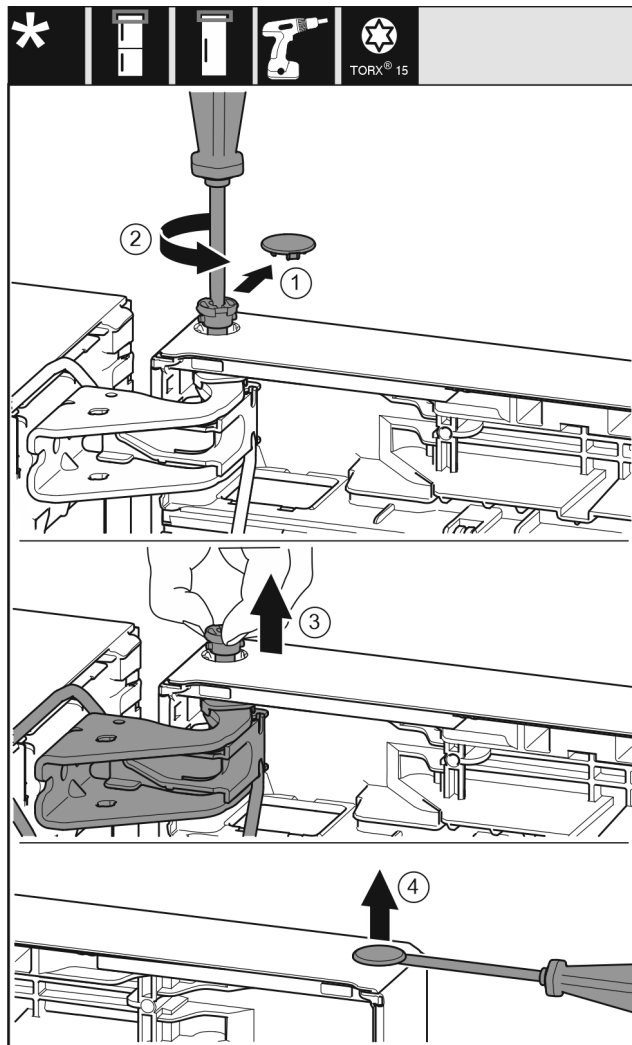


Fig. 22



ОБЕРЕЖНО

Небезпека пошкодження пристрою через перекидання дверцят!

- ▶ Добре притримуйте дверцята.
 - ▶ Обережно зачіняйте дверцята.
-
- ▶ Обережно зніміть запобіжну кришку. Fig. 22 (1)
 - ▶ Трохи викрутіть гвинт за допомогою викрутки T15. Fig. 22 (2)
 - ▶ Притримуйте дверцята і витягніть палець руками. Fig. 22 (3)
 - ▶ Підніміть і відставте в сторону дверцята.
 - ▶ За допомогою шліцевої викрутки обережно підійміть пробку із опорного втулка дверцят та витягніть її. Fig. 22 (4)

14.5 Зняття нижніх дверцят*

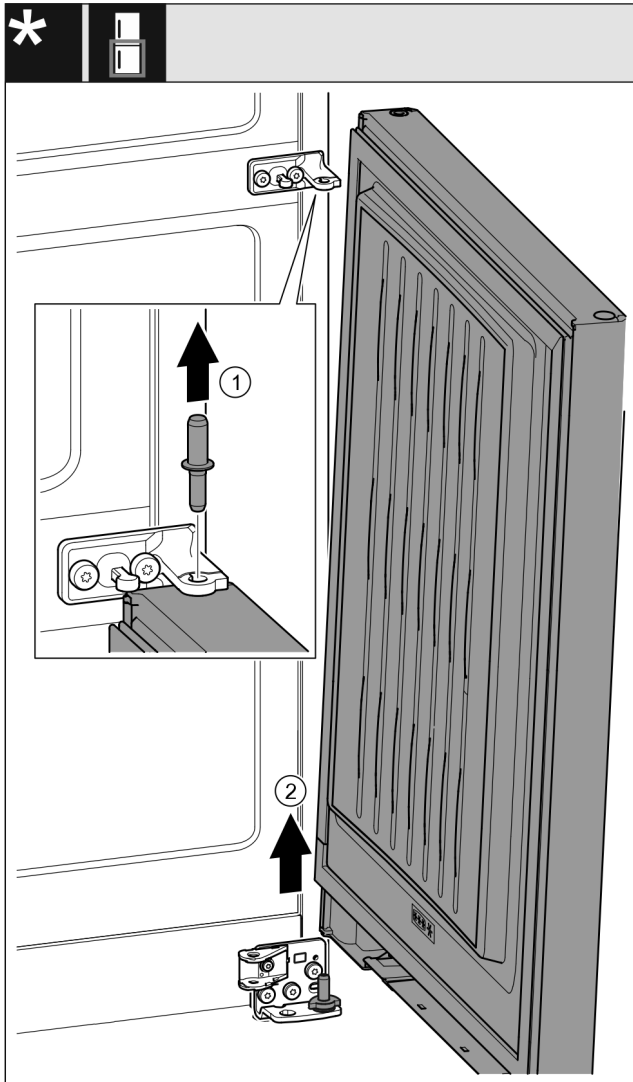


Fig. 23 *



ОБЕРЕЖНО

Небезпека пошкодження пристрою через перекидання дверцят!

- ▶ Добре притримуйте дверцята.
- ▶ Обережно зачіняйте дверцята.

- ▶ Витягніть гвинт догори. Fig. 23 (1)*
- ▶ Відкрийте дверцята, зніміть рухом вгору та відкладіть убік. Fig. 23 (2)*

14.6 Перестановка верхніх опорних деталей

Для всіх пристроїв:

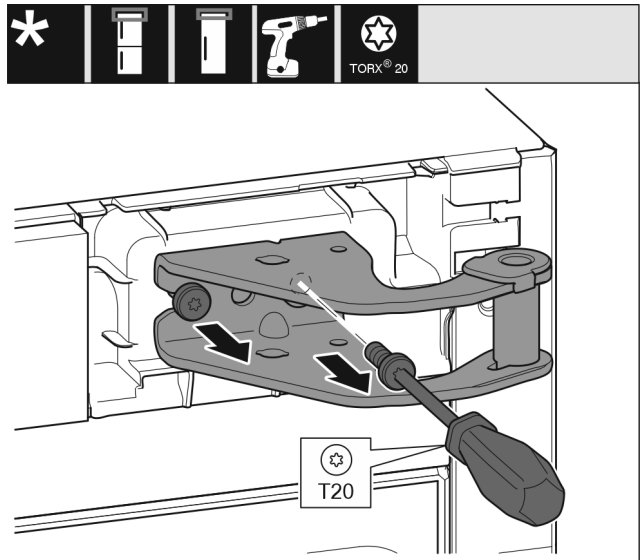


Fig. 24

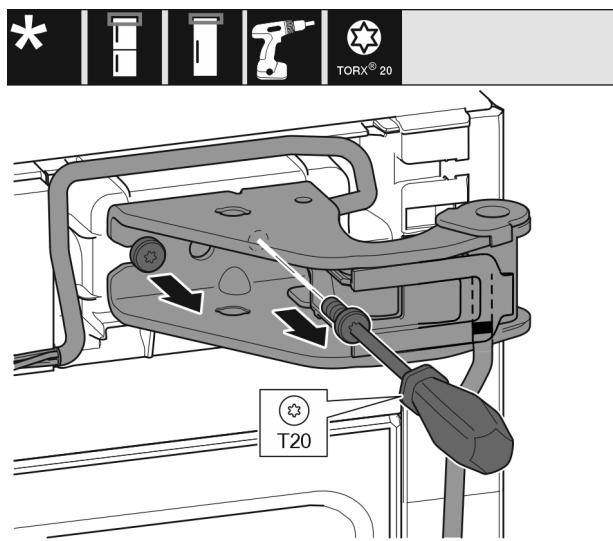


Fig. 25

- ▶ За допомогою викрутки T20 викрутіть обидва гвинти.
- ▶ Підніміть і зніміть опорний кронштейн.
- ▶ Підніміть і зніміть опорний кронштейн і кабель.

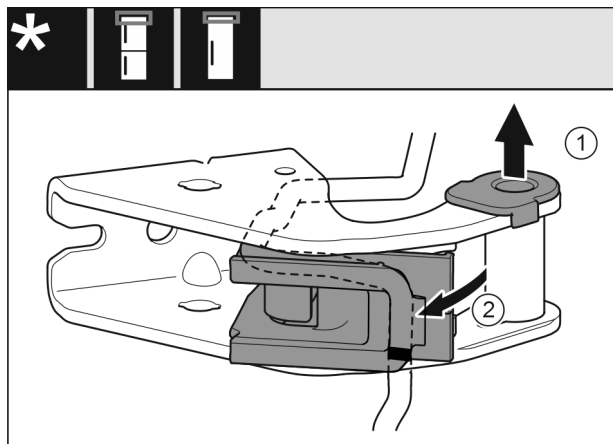


Fig. 26

- ▶ Витягніть із прямої опору втулку. Fig. 26 (1)
- ▶ Поверніть вбік тримач кабелю. Fig. 26 (2)

Переставляння дверцят

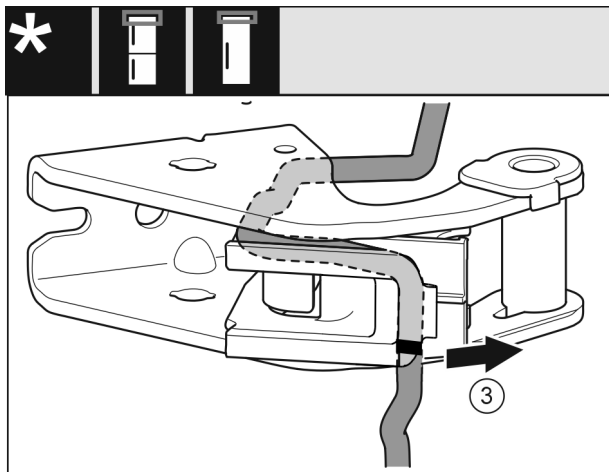


Fig. 27

- ▶ Демонтувати кабель з тримачем кабелю з опорного кронштейну. Fig. 27 (3)

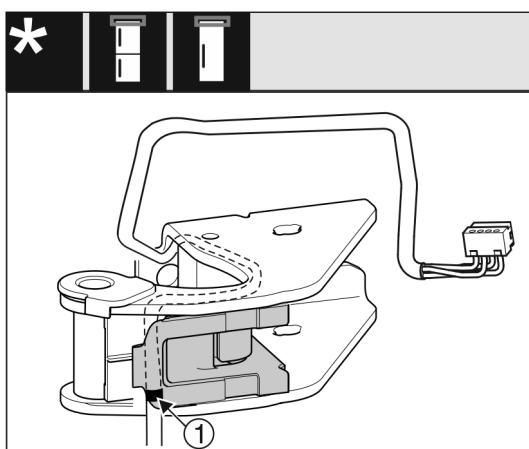


Fig. 28

- ▶ Вставити кабель дзеркально у верхній паз тримача кабелю.
- ▷ При цьому середнє маркування має знаходитися на краю тримача кабелю Fig. 28 (1).
- ▶ Поверніть тримач кабелю у вихідне положення.

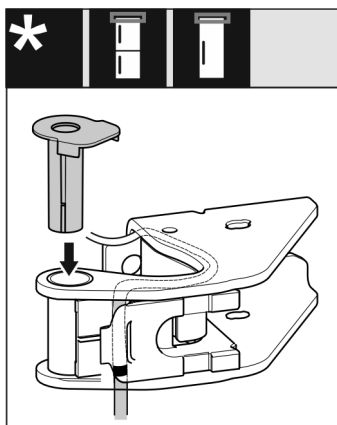


Fig. 29

- ▶ Встановіть та зафіксуйте опорну втулку з іншого боку.

УВАГА

Небезпека перетискання кабелю

- ▶ При прокладанні кабелю звертайте увагу на маркування. Кінець кабелю з подвійним маркуванням має входити у кінцеву частину дверей.

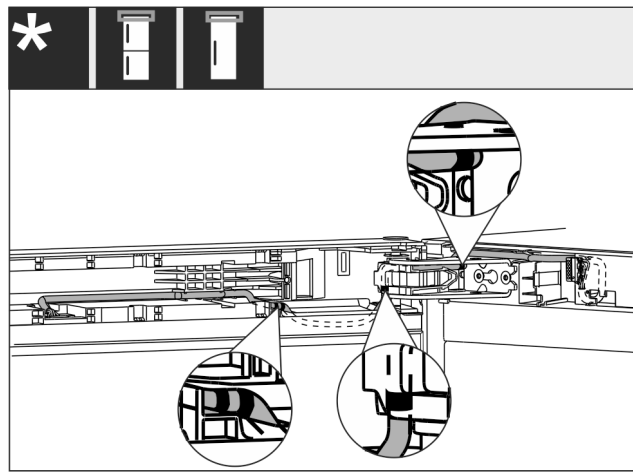


Fig. 30

Після перестановки прокладка кабелю має виглядати як на зображенні.

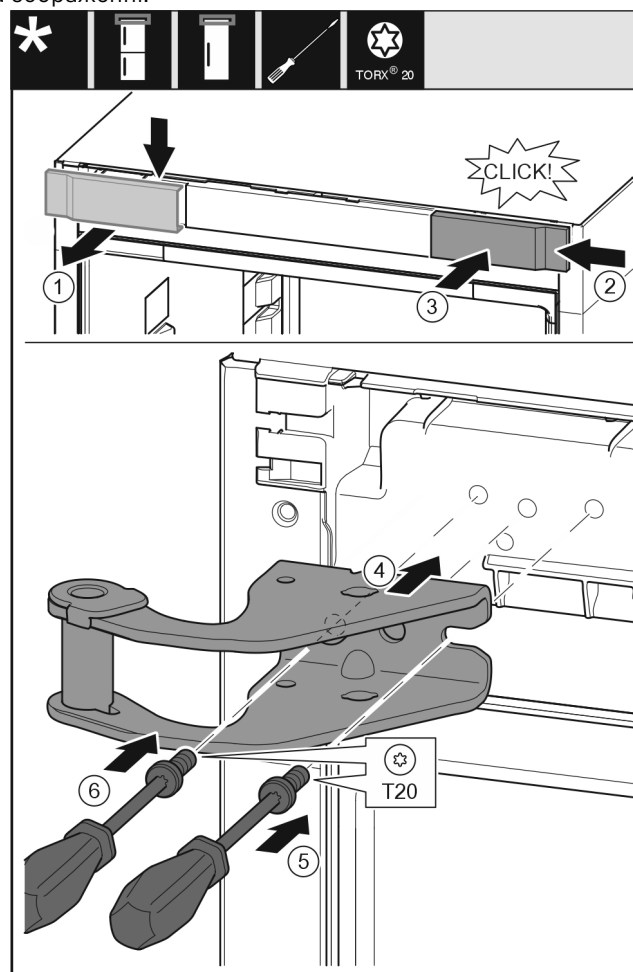


Fig. 31

- ▶ Зніміть кришку вгору вперед. Fig. 31 (1)
- ▶ Почепіть кришку, що повернута на 180°, з іншого боку праворуч. Fig. 31 (2)
- ▶ Зафіксуйте кришку. Fig. 31 (3)
- ▶ Встановіть верхній опорний кронштейн. Fig. 31 (4)
- ▶ Встановіть та закрутіть гвинт за допомогою викрутки T20. Fig. 31 (5)
- ▶ Встановіть та закрутіть гвинт за допомогою викрутки T20. Fig. 31 (6)

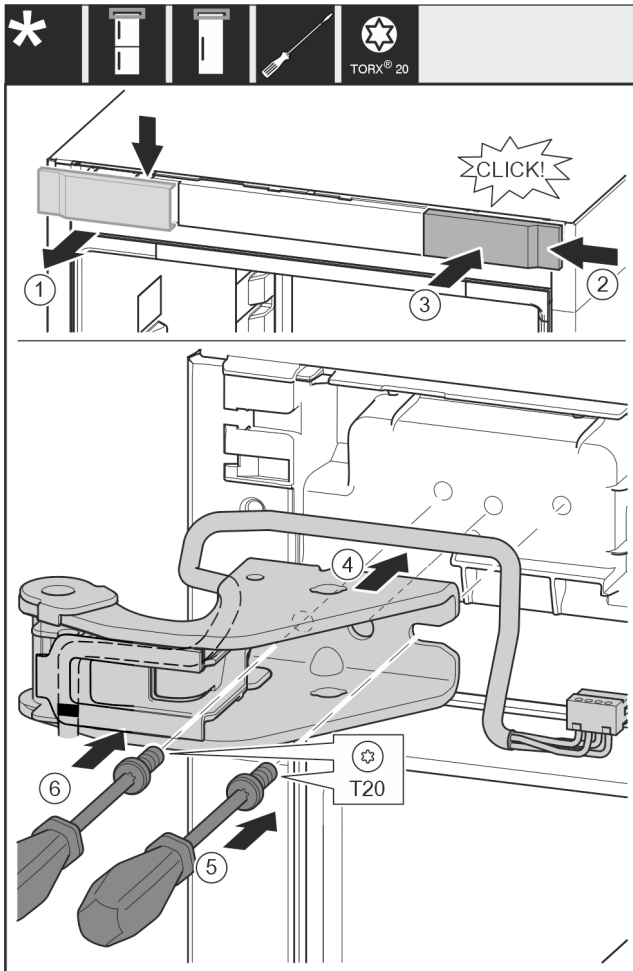


Fig. 32

- ▶ Зніміть кришку вгору вперед. Fig. 32 (1)
- ▶ Почепіть кришку, що повернута на 180°, з іншого боку праворуч. Fig. 32 (2)
- ▶ Зафіксуйте кришку. Fig. 32 (3)
- ▶ Встановіть верхній опорний кронштейн. Fig. 32 (4)
- ▶ Встановіть та закрутіть гвинт за допомогою викрутки T20. Fig. 32 (5)
- ▶ Встановіть та закрутіть гвинт за допомогою викрутки T20. Fig. 32 (6)

14.7 Перестановка середніх опорних деталей*

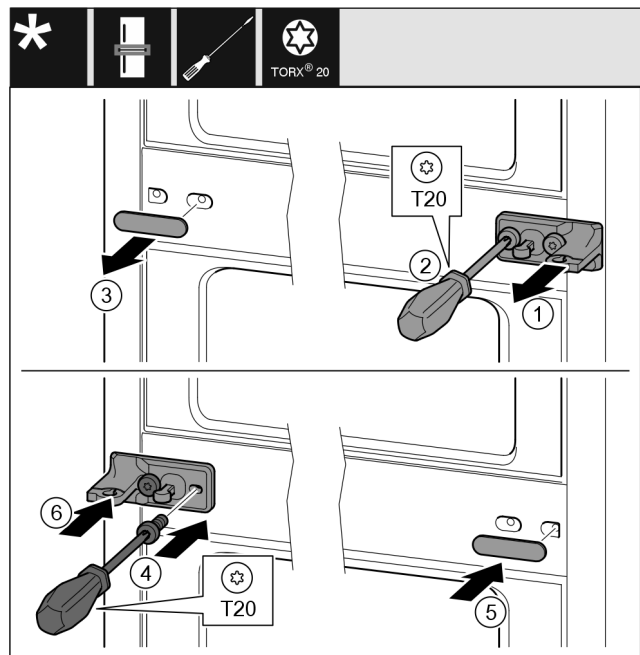


Fig. 33

- ▶ Зніміть перстину. Fig. 33 (1)
- ▶ Викрутіть гвинти за допомогою викрутки T20. Fig. 33 (2)
- ▶ Обережно зніміть кришку. Fig. 33 (3)
- ▶ Опорний кронштейн із плівкою, повернутий на 180°, закріпіть гвинтами з іншого боку. Fig. 33 (4)
- ▶ Кришку, яка повернута на 180°, розмістіть з іншого боку. Fig. 33 (5)
- ▶ Встановіть перстину спереду. Fig. 33 (6)

14.8 Перестановка нижніх опорних деталей

Для всіх пристроїв:

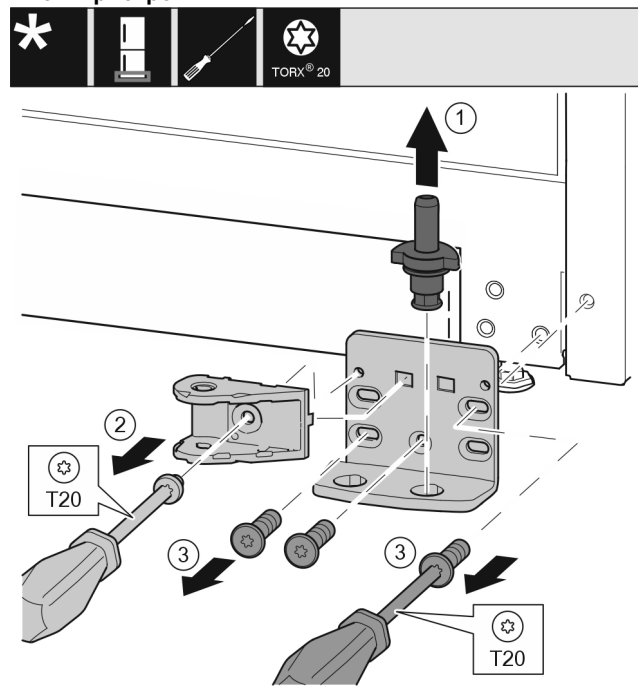


Fig. 34 *

- ▶ Опорний гвинт цілком витягніть рухом вгору. Fig. 34 (1)*
- ▶ Викрутіть гвинт за допомогою викрутки T20 та зніміть з'єднувальний елемент демфера. Fig. 34 (2)*

Переставляння дверцят

- ▶ Викрутіть гвинти за допомогою викрутки T20 та зніміть опорний кронштейн. Fig. 34 (3)*

Для всіх пристроїв:

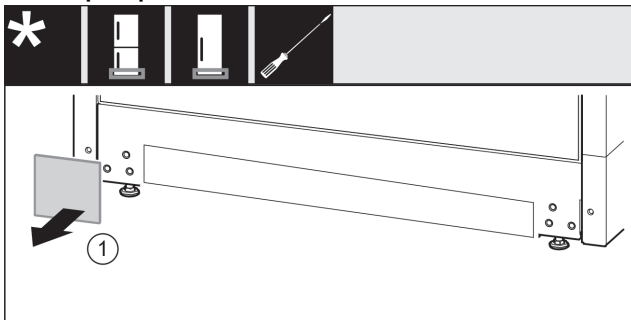


Fig. 35

- ▶ Зніміть кришку. Fig. 35 (1)

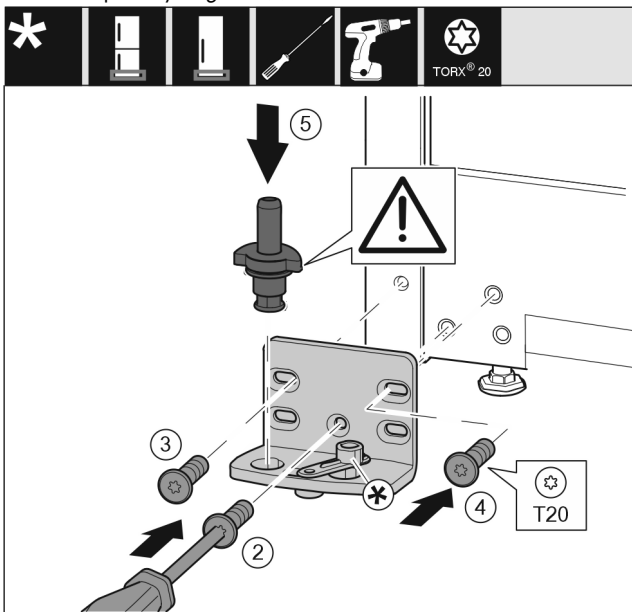


Fig. 36

- ▶ Встановіть опорний кронштейн з іншого боку і закріпіть гвинтами за допомогою викрутки T20. Почніть із гвинта 2 знизу посередині. Fig. 36 (2)
- ▶ Закрутіть гвинти 3 та 4. Fig. 36 (3,4)
- ▶ Вставте цілком опорний гвинт. При цьому виступ фіксатора повинен бути спрямований назад. Fig. 36 (5)
- ▶ Встановіть опорний кронштейн з іншого боку і закріпіть гвинтами за допомогою викрутки T20. Почніть із гвинта 2 знизу посередині. (2)*
- ▶ Закрутіть гвинти 3 та 4. (3,4)*
- ▶ Поверніть з'єднувальний елемент демфера на 180°. Пригвинтіть з іншого боку опорного кронштейна за допомогою викрутки T20. (5)*
- ▶ Вставте цілком опорний гвинт. При цьому виступ фіксатора повинен бути спрямований назад. (6)*

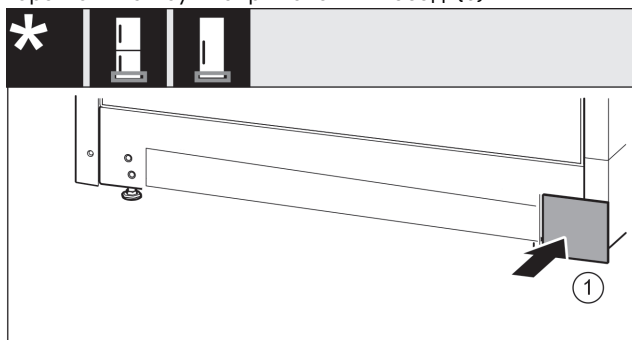


Fig. 37

- ▶ Знову одягнути кришку з іншого боку. Fig. 37 (1)

14.9 Переставляння опорних деталей дверцят

Верхні дверцята*

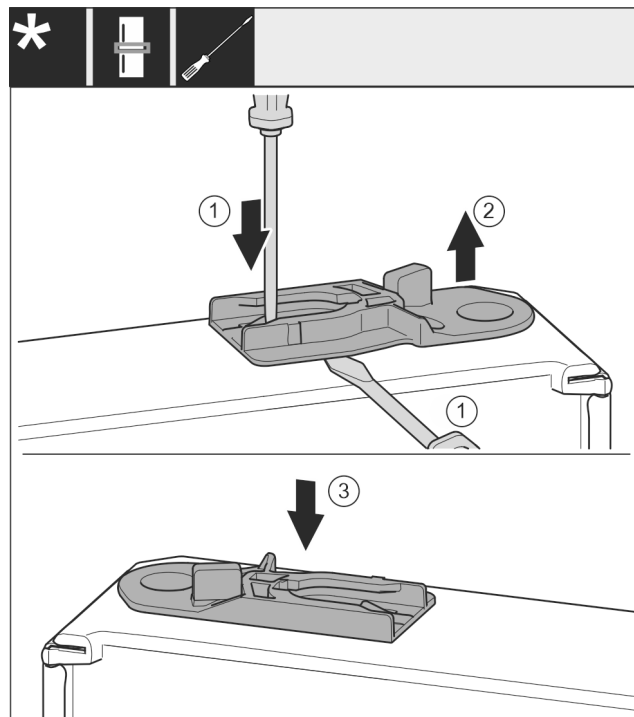


Fig. 38 *

- ▶ Нижня сторона дверцят направлена догори: поверніть дверцята.*
- ▶ Витягніть направляюче гніздо: Натисніть шлицевою викруткою накладку і одночасно підведіть її під направляюче гніздо. Fig. 38 (1, 2)*
- ▶ Направляюче гніздо, що входить до складу поставки, вставити з іншого боку корпусу. Fig. 38 (3)*
- ▶ Верхня сторона дверцят направлена догори: поверніть дверцята.*

14.10 Перестановка ручок*

Для всіх пристроїв:

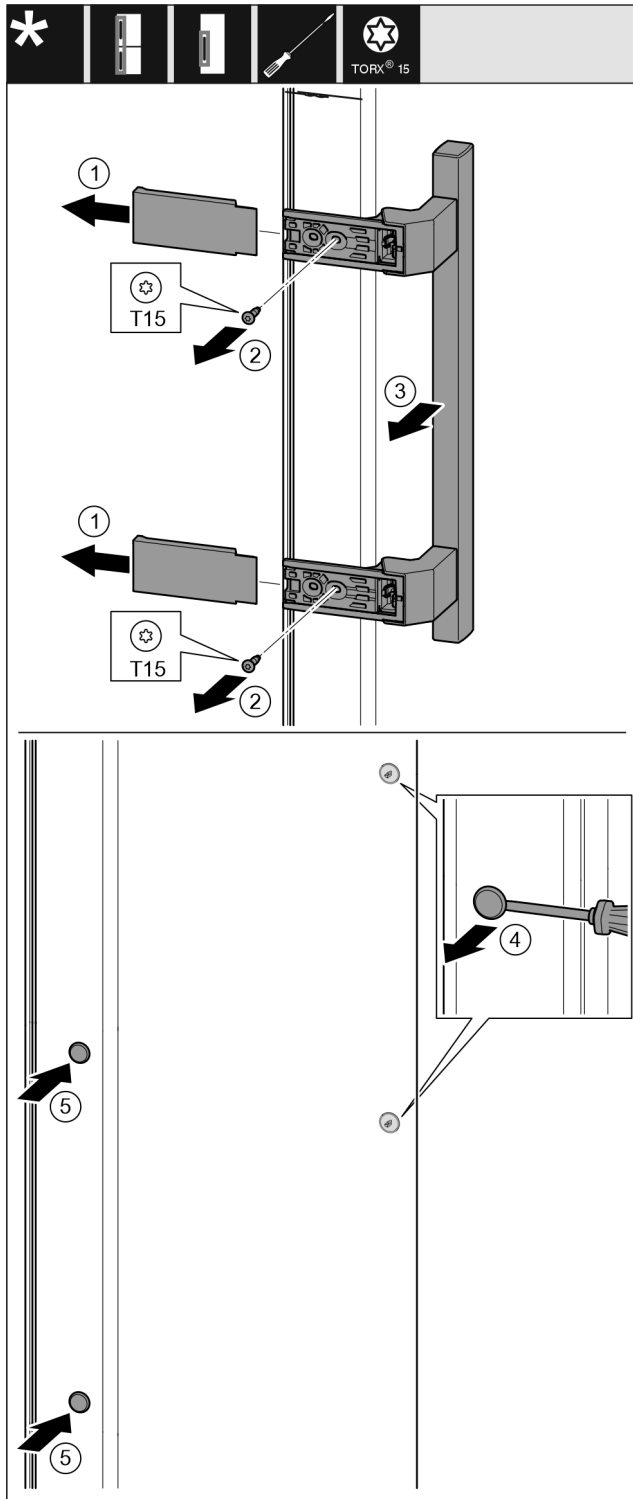


Fig. 39

- ▶ Зніміть кришку. Fig. 39 (1)
- ▶ Викрутіть гвинти за допомогою викрутки T15. Fig. 39 (2)
- ▶ Зніміть ручку. Fig. 39 (3)
- ▶ За допомогою шліцевої викрутки обережно підійміть бокову пробку та витягніть її. Fig. 39 (4)
- ▶ Знову вставте пробку з іншого боку. Fig. 39 (5)

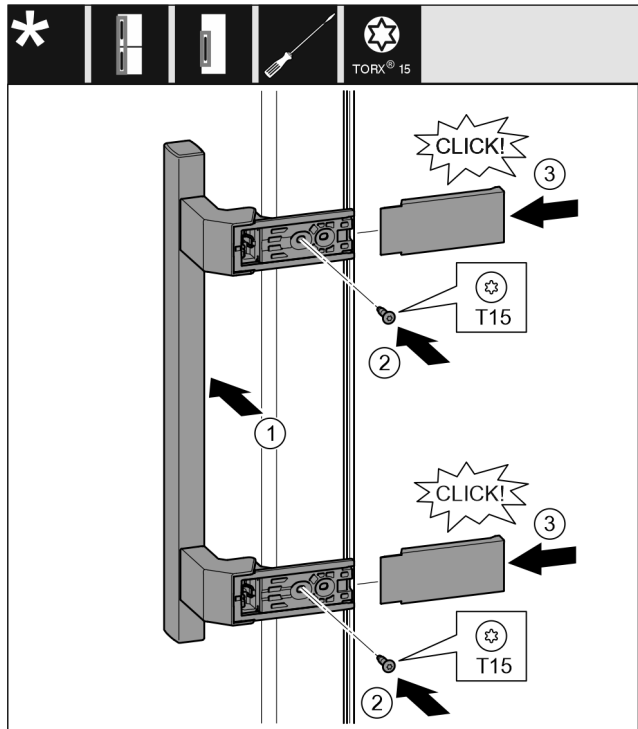


Fig. 40

- ▶ Встановіть ручку з протилежного боку. Fig. 40 (1)
- ▷ Отвори для гвинтів повинні знаходитись точно один над одним.
- ▶ За допомогою викрутки T15 закрутіть гвинти. Fig. 40 (2)
- ▶ Встановіть збоку кришки і посуньте їх. Fig. 40 (3)
- ▷ Слідкуйте за правильною фіксацією.

Переставляння дверцят

14.11 Монтування нижніх дверцят*

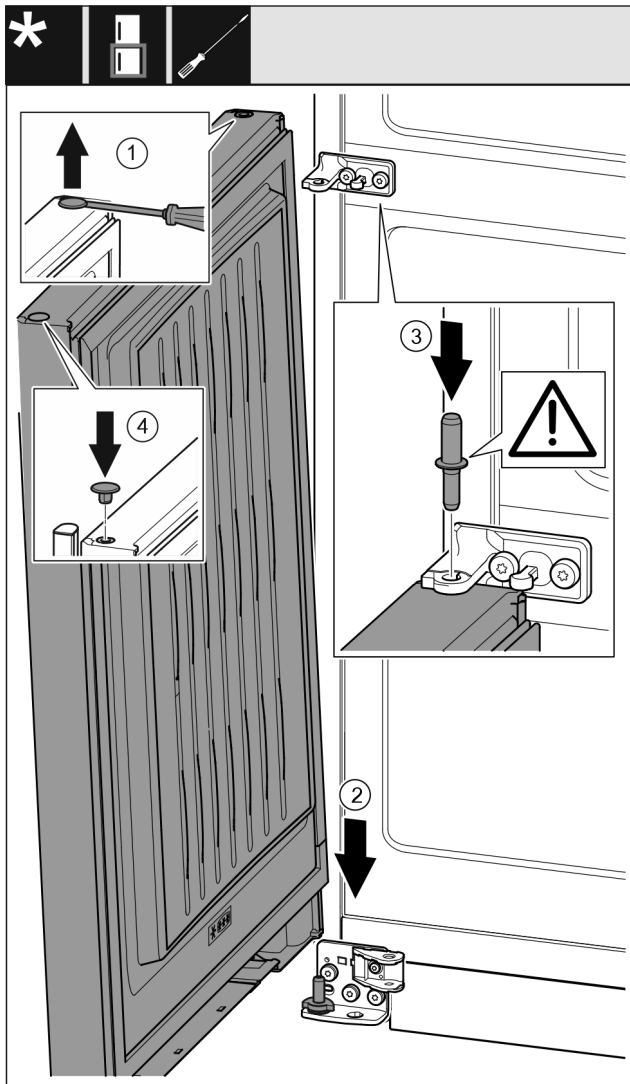


Fig. 41

- ▶ За допомогою шліцевої викрутки обережно підніміть пробку та витягніть її. Fig. 41 (1)
- ▶ Встановіть дверцят зверху на нижній опорний гвинт. Fig. 41 (2)
- ▶ Середній опорний гвинт встановіть в нижні дверцят через середній опорний кронштейн. При цьому виступ фіксатора повинен бути спрямований назад. Fig. 41 (3)
- ▶ Знову вставте пробку з іншого боку дверцят. Fig. 41 (4)

14.12 Монтування верхніх дверцят

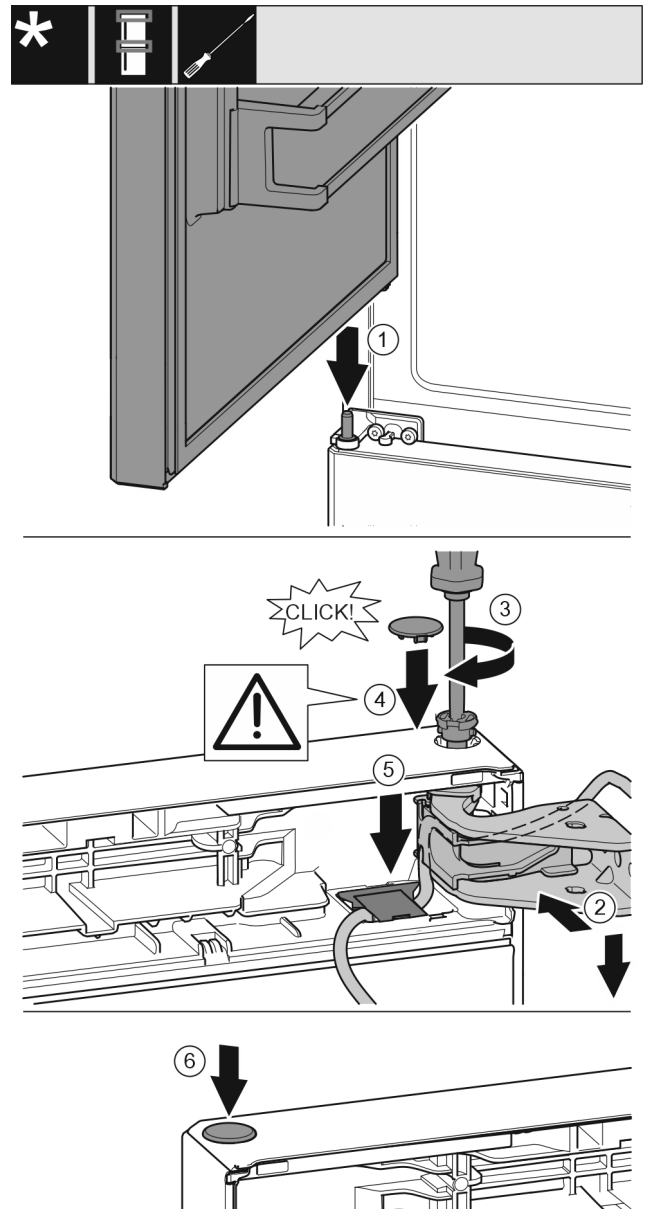


Fig. 42

- ▶ Встановлення верхніх дверцят на середній опорний палець Fig. 42 (1)
- ▶ Вирівняйте дверцят зверху по отвору в опорному кронштейні. Fig. 42 (2)
- ▶ Вставте палець та закрутіть за допомогою викрутки T15. Fig. 42 (3)
- ▶ Встановіть захисну кришку для захисту дверцят: вставте захисну кришку і проконтролюйте, щоб вона прилягала до дверцят. Якщо це не так, повністю вставте палець. Fig. 42 (4)

УВАГА

Защемлення кабелю

- ▶ Маркування на кабелю має бути у тримачі посередині. Накладка з довшим отвором має бути направлена вперед.
- ▶ Вставити кришку та натиснути донизу, поки вона не зафіксується. Fig. 42 (5)
- ▶ Вставте пробку. Fig. 42 (6)

14.13 Встановлення кабельного з'єднання

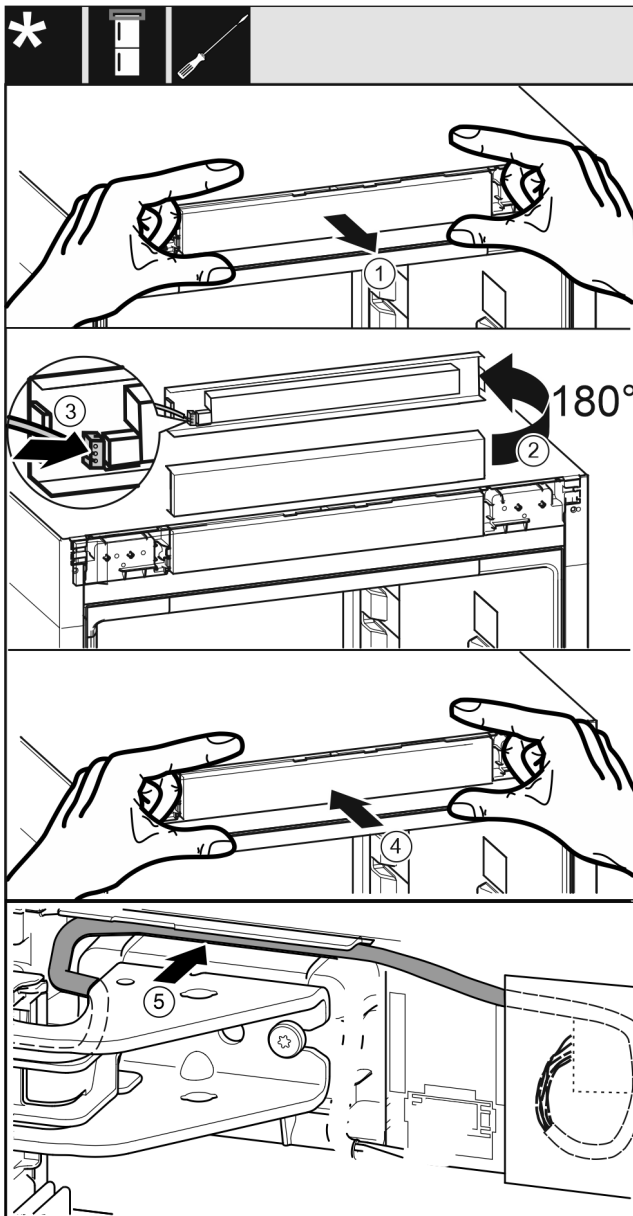


Fig. 43

- ▶ Обережно витягніть невелику панель керування. Fig. 43 (1)
- ▶ Поверніть панель на 180° вгору. Fig. 43 (2)
- ▶ Зафіксуйте штекер на невеликій панелі керування. Fig. 43 (3)
- ▶ Знову зафіксувати невелику панель керування на пристрої. Fig. 43 (4)
- ▶ Обережно розташуйте сірий кабель в направляючій над верхнім опорним кронштейном. Fig. 43 (5)

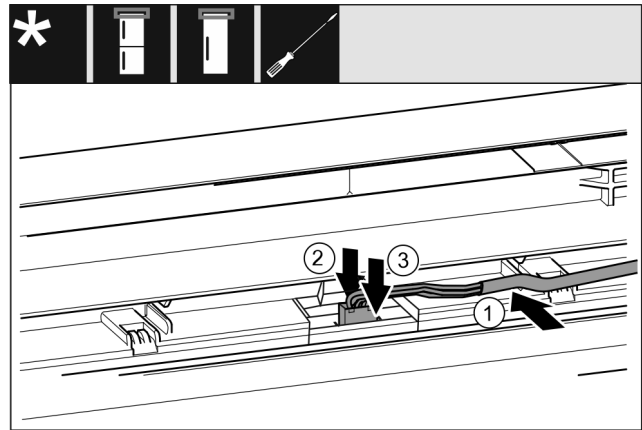


Fig. 44

- ▶ Вставте сірий кабель в направляючу в верхніх дверцятах. Fig. 44 (1)
- ▶ Притисніть фіксувальний виступ назад. Fig. 44 (2)
- ▶ Зафіксуйте штекер. Fig. 44 (3)
- ▶ За потреби решту довжини кабелю розташуйте в направляючій у вигляді петлі.

14.14 Вирівнювання дверцят*

Для всіх пристроїв:



ПОПЕРЕДЖЕННЯ

Небезпека травмування через дверцята, що можуть впасти!

Якщо опорні деталі недостатньо добре прикручені, дверцята можуть впасти. Це може призвести до тяжких ушкоджень. Крім того, якщо дверцята не зачиняються щільно, прилад охолоджує неправильно.

- ▶ Закрутіть опорні кронштейни із зусиллям 4 Нм.
- ▶ Перевіряйте, чи міцно затягнуті всі болти, в разі необхідності – затягуйте їх.
- ▶ У разі необхідності, за допомогою двох поздовжніх отворів в нижньому опорному кронштейні та середньому опорному кронштейні встановіть дверцята на одній осі з корпусом пристрою. Для цього викрутіть середній гвинт в нижньому опорному кронштейні за допомогою інструмента T20, який входить до комплекту поставки. Решту гвинтів трохи ослабте за допомогою інструмента T20 або викрутки T20 і вирівняйте, користуючись поздовжніми отворами. За допомогою інструмента T20 ослабте гвинти в середньому опорному кронштейні та вирівняйте середній опорний кронштейн, користуючись поздовжніми отворами.*
- ▶ Підіпріть дверцята: за допомогою ріжкового ключа SW10 викручуйте ніжку на нижньому опорному кронштейні, доки вона не буде опиратись на підлогу, потім поверніть ще на 90°.

Переставляння дверцят

14.15 Встановлення нижнього демпфера*

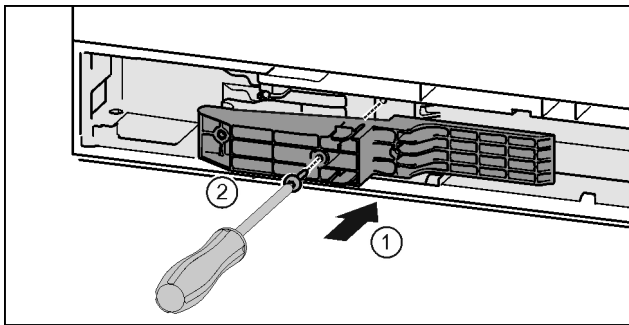


Fig. 45 *

- ▶ Вставити деталь адаптера в отвір з боку ручки. Fig. 45 (1)*
- ▶ За допомогою викрутки T15 закрутіть гвинти. Fig. 45 (2)*

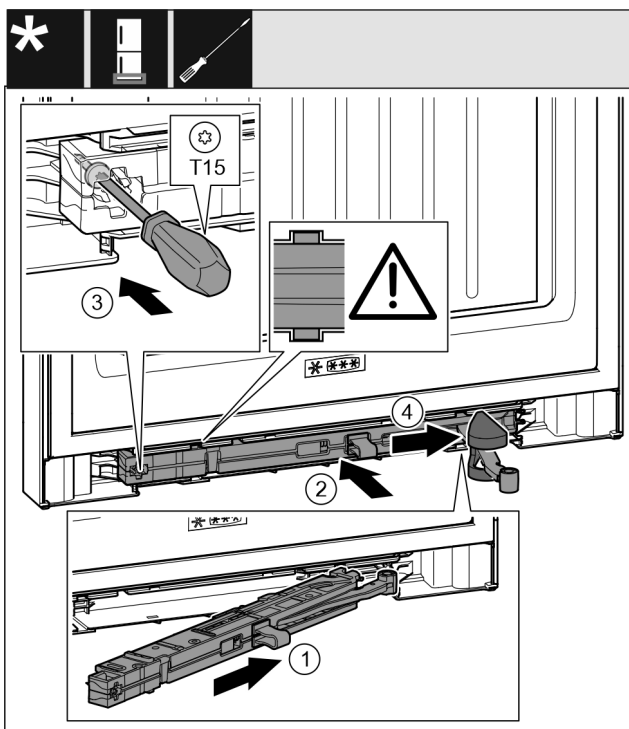


Fig. 46

- ▶ Під нахилом просуньте демпферний вузол з боку опорного кронштейна в отвір до упору. Fig. 46 (1)
- ▶ Повністю вставте демпферний вузол в отвір. Fig. 46 (2)
- ▷ Вузол розміщений правильно, якщо ребро демпферного вузла знаходиться в направляючій.
- ▶ Закрутіть гвинт за допомогою викрутки T15. Fig. 46 (3)
- ▶ Просуньте кришку через шарнір. Fig. 46 (4)

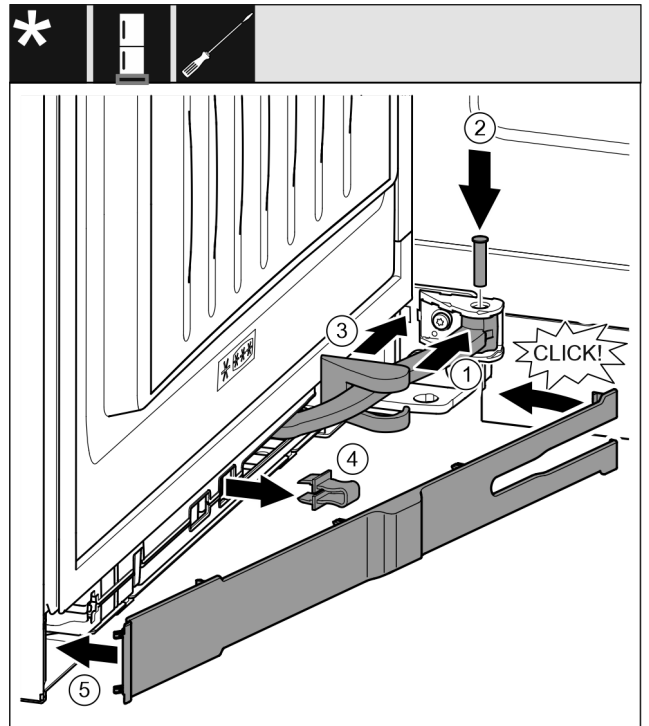


Fig. 47

Дверцята відкриті на 90°

- ▶ Поверніть шарнір у навішуванні. Fig. 47 (1)
- ▶ За допомогою викрутки T15 встановіть гвинт в навішування та шарнір. При цьому виступ фіксатора повинен займати правильне положення в пазу. Fig. 47 (2)
- ▶ Просуньте кришку опорного кронштейна вздовж шарніра та встановіть її над навішуванням. Fig. 47 (3)
- ▶ Зніміть запобіжник. Fig. 47 (4)
- ▶ Встановіть накладку з боку ручки та поверніть. Fig. 47 (5)
- ▷ Накладку зафіксовано.
- ▶ Закрийте нижні дверцята.

14.16 Встановлення верхнього демпфера*

Для пристроїв з демпфером:

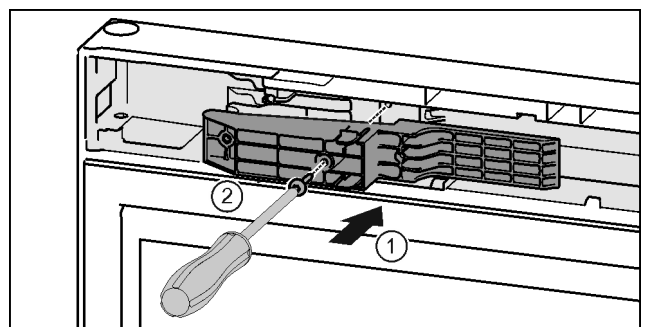


Fig. 48 *

- ▶ Вставити деталь адаптера в отвір з боку ручки. Fig. 48 (1)*
- ▶ За допомогою викрутки T15 закрутіть гвинти. Fig. 48 (2)*

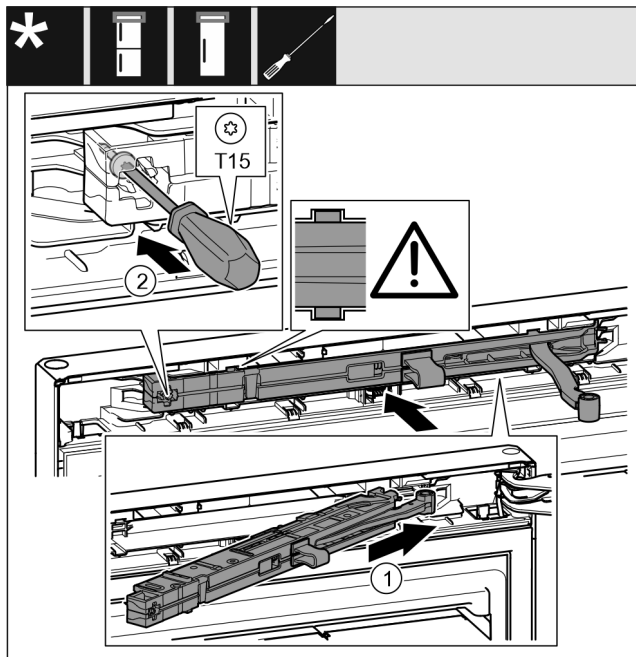


Fig. 49

- ▶ Під нахилом просуньте демпферний вузол з боку опорного кронштейна в отвір до упору. Fig. 49 (1)
- ▶ Повністю вставте вузол.
- ▷ Вузол розміщений правильно, якщо ребро демпферного вузла знаходиться в направляючій в корпусі.
- ▶ Закрутіть гвинт за допомогою викрутки T15. Fig. 49 (2)

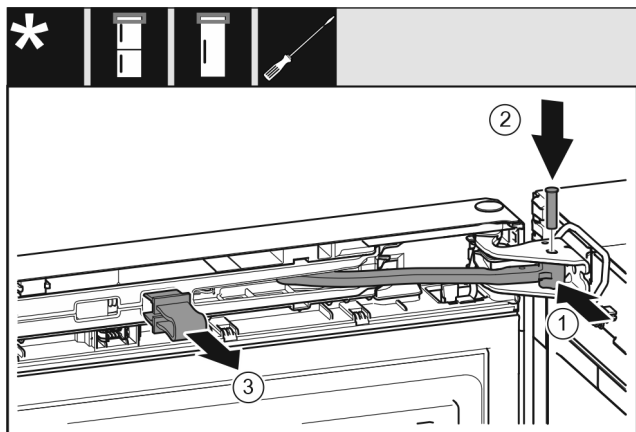


Fig. 50

Дверцята відкриті на 90°.

- ▶ Поверніть шарнір в опорному кронштейні. Fig. 50 (1)
- ▶ Встановіть гвинт в опорний кронштейн та шарнір. При цьому виступ фіксатора повинен займати правильне положення в пазу. Fig. 50 (2)
- ▶ Зніміть запобіжник. Fig. 50 (3)

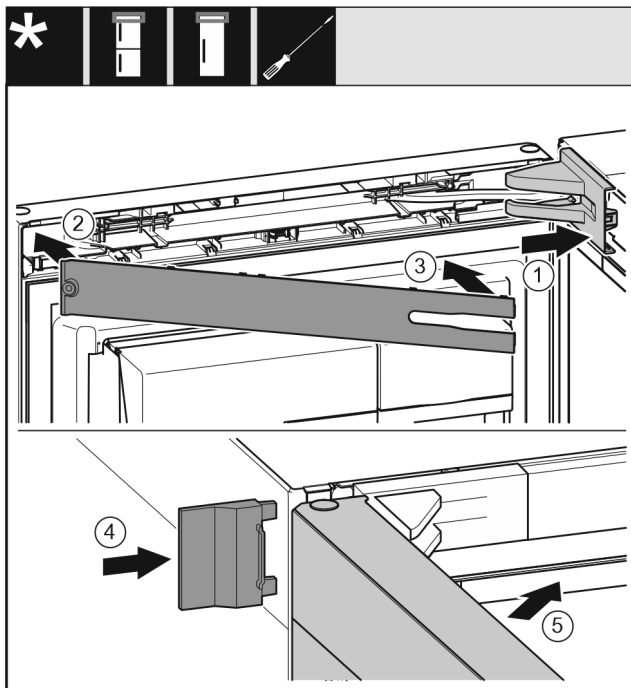


Fig. 51

- ▶ Встановіть та зафіксуйте кришку опорного кронштейна, у разі необхідності – обережно розтисніть. Fig. 51 (1)
- ▶ Встановіть панель. Fig. 51 (2)
- ▶ Поверніть і зафіксуйте панель. Fig. 51 (3)
- ▶ Насуньте зовнішню кришку. Fig. 51 (4)
- ▶ Закрийте верхні дверцята. Fig. 51 (5)

15 Підключення пристрою до системи водопостачання*

Переконайтеся, що виконані такі умови:

- Розміри для підключення до системи водопостачання відомі і дотримуються.
- Тиск води витримується.
- Подача води до пристрою відбувається через водопровід холодної води, який підтримує робочий тиск та підключений до системи питної води.
- Усі пристрої та обладнання, яке застосовується для подачі води, відповідають діючим нормам відповідної країни.
- Є доступ до задньої стінки пристрою, щоб можна було підключити пристрій до системи питної води.
- Використовується доданий шланг. Старі шланги утилізуються.*
- У з'єднувальному елементі шланга міститься фільтр із прокладкою.*
- Між шлангопроводом і місцем підключення води є кран, щоб за необхідності припинити подачу води.*
- Кран розташований у легкодоступному місці, за межами задньої області пристрою. Це дає змогу встановити пристрій якомога ближче до стіни і, в разі необхідності, швидко перекрити кран.*



ПОПЕРЕДЖЕННЯ

Небезпека ураження струмом внаслідок протікання води!

- ▶ Перед підключенням до водяної труби: Відключіть пристрій від розетки.
- ▶ Перед підключенням до ліній подачі води: Перекрийте водопостачання.
- ▶ Переконайтеся, що до системи подавання питної води має доступ лише кваліфікований персонал.

Підключення пристрою до системи водопостачання*



ПОПЕРЕДЖЕННЯ

Небезпека отруєння через неочищену воду!

- ▶ Підключайте пристрій лише до системи питного водопостачання.

15.1 Підключення шланга*

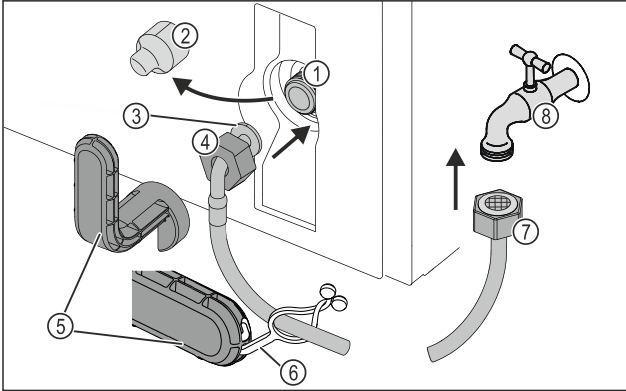


Fig. 52

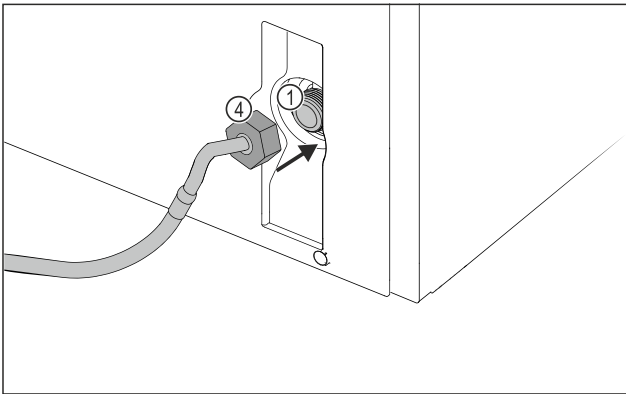


Fig. 52

- | | |
|---|---------------------------|
| (1) Електромагнітний клапан: Електромагнітний клапан розташований внизу на задній стінці пристрою. Його обладнано різьбою R3/4. | (5) Допоміжний інструмент |
| (2) Кожух | (6) Накладка |
| (3) Кінець шланга під кутом | (7) Прямий кінець шланга |
| (4) Гайка | (8) Кран подачі води |

УВАГА

Небезпека пошкодження через неправильний монтаж!

- ▶ Будьте обережні під час монтажу, щоб уникнути пошкодження або згинання шланга.
- ▶ Будьте обережні під час встановлення пристрою, щоб уникнути пошкодження або згинання шланга.

Підключити шланг до пристрою:

- ▶ Зніміть кришку Fig. 52 (2).
- ▶ Насунути гайку Fig. 52 (4) до кінцевої позиції через кінець шланга, розташований під кутом Fig. 52 (3), та зафіксувати.

УВАГА

Електромагнітний клапан негерметичний через пошкоджену різьбу!

Якщо електромагнітний клапан негерметичний, може протікати вода.

- ▶ Дотримуйтесь інструкцій, наведених нижче, щоб встановити гайку на електромагнітний клапан.

- ▶ Обережно встановити гайку Fig. 52 (4) на електромагнітний клапан Fig. 52 (1) і закріпити.

- ▶ Накрутити гайку Fig. 52 (4) двома пальцями на різьбу до досягнення надійної та міцної посадки.



ПОПЕРЕДЖЕННЯ

Небезпека порізів через зламані допоміжні інструменти!

- ▶ Допоміжний інструмент Fig. 52 (5) використовувати тільки при кімнатній температурі.

- ▶ Затягувати гайку Fig. 52 (4) за допомогою допоміжного інструменту Fig. 52 (5) за годинниковою стрілкою, доки не буде досягнуто максимального моменту затяжки і допоміжний інструмент Fig. 52 (5) не почне прокручуватися.

- ▷ Шланг підключено до пристрою.

Підключити шланг до крана:

- ▶ Накрутити гайку Fig. 52 (7) на кран Fig. 52 (8).



ПОПЕРЕДЖЕННЯ

Небезпека порізів через зламані допоміжні інструменти!

- ▶ Допоміжний інструмент Fig. 52 (5) використовувати тільки при кімнатній температурі.

- ▶ Затягувати гайку Fig. 52 (7) за допомогою допоміжного інструменту Fig. 52 (5) за годинниковою стрілкою, доки не буде досягнуто максимального моменту затяжки і допоміжний інструмент Fig. 52 (5) не почне прокручуватися.

- ▶ Причепити накладку Fig. 52 (6) до допоміжного інструменту Fig. 52 (5).

- ▶ Закріпити накладку Fig. 52 (6) на шлангу для зберігання.

- ▷ Шланг підключено до крана.

15.2 Перевірка системи подачі води

Перед повним встановленням приладу компанія Liebherr рекомендує перевірити систему подачі води на герметичність.

- ▶ Вставити бак для води InfinitySpring. (див. 16 Бак для води*) *

- ▶ Встановити водяний фільтр InfinitySpring. (див. 17 Водяний фільтр*) *

- ▶ Повільно відкрити кран.*

- ▶ Переконайтеся, що шланги, система подачі води та з'єднання герметичні.

- ▷ Система подачі води перевірена на герметичність.

- ▷ Система подачі води герметична: ви можете повністю встановити пристрій.

Вказівка

InfinitySpring: Перед першим використанням необхідно ввести в експлуатацію InfinitySpring. Для цього необхідно видалити повітря з системи подачі води та почистити її. (див. Quick Start Guide або інструкцію з експлуатації)*

IceMaker: Перед першим використанням необхідно очистити IceMaker. (див. Quick Start Guide або інструкцію з експлуатації)*

16 Бак для води*

Бак для води InfinitySpring в залежності від пристрою знаходиться за найнижчим висувним ящиком в охолоджувальному відділенні або у відділенні BioFresh

16.1 Вставити бак для води

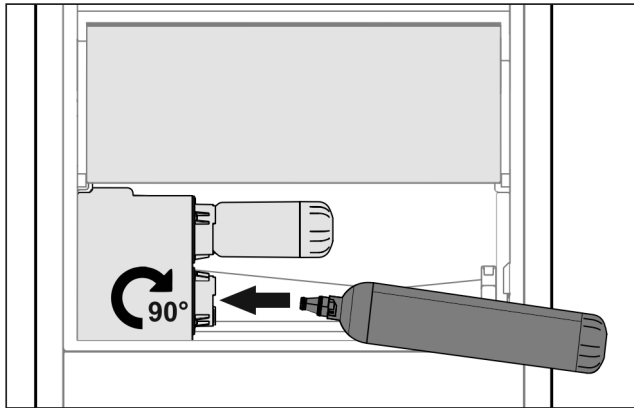


Fig. 53

- ▶ Вийняти висувний ящик.
- ▶ Вставте бак для води і поверніть приблизно на 90° до упору праворуч.
- ▶ Перевірте, чи герметичний бак для води і чи не протікає вода.
- ▶ Вставити висувний ящик.
- ▶ Видалити повітря з системи подачі води (див. інструкцію з монтажу, підключення води)

Замість водяного фільтра можна вставити додатковий бак для води.

Вказівка

Бак для води можна отримати як запчастину.

17 Водяний фільтр*

Водяний фільтр в залежності від пристрою знаходиться за найнижчим висувним ящиком в охолоджувальному відділенні або у відділенні BioFresh.

Він забирає відкладення з води і зменшує присмак хлору.

- При заданій потужності заміну водяного фільтра необхідно проводити щонайпізніше кожні 6 місяців, або якщо має місце істотне зменшення швидкості протікання.
- Водяний фільтр містить активне вугілля і його можна утилізувати із звичайним сміттям.

Вказівка

Ви можете придбати водяний фільтр у магазині побутової техніки Liebherr-Hausgeräte за адресою home.liebherr.com/shop/de/deu/zubehor.html.

17.1 Встановлення водяного фільтра

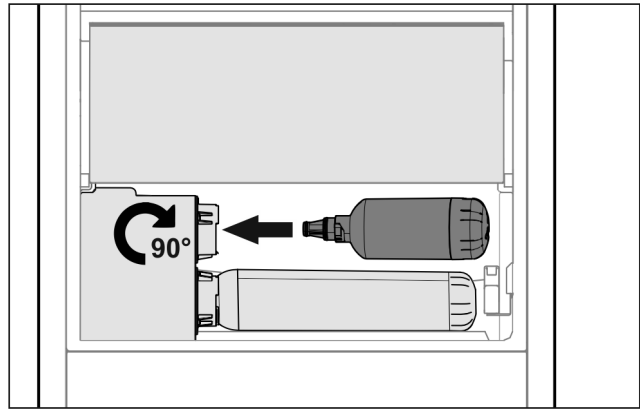


Fig. 54

- ▶ Вийняти висувний ящик.
- ▶ Вставте водяний фільтр і поверніть приблизно на 90° до упору праворуч.
- ▶ Перевірте, чи герметичний фільтр і чи не протікає вода.
- ▶ Вставити висувний ящик.



ОБЕРЕЖНО

Нові водяні фільтри можуть містити завислі речовини.

- ▶ Пропустити 3 л води через InfinitySpring і утилізувати.

▷ Водяний фільтр готовий до використання.

18 Підключення пристрою



ПОПЕРЕДЖЕННЯ

Невірне підключення!

Небезпека загорання.

- ▶ Не використовувати подовжувальний кабель.
- ▶ Не використовувати розподільний щит.

УВАГА

Невірне підключення!

Пошкодження електронної частини.

- ▶ Не підключати пристрій до автономних інверторів, наприклад генераторів сонячної енергії та бензинових генераторів.

Вказівка

Використовуйте виключно провід підключення до мережі, що входить в комплект поставки.

- ▶ Подовжений провід підключення до мережі можна замовити в службі підтримки.

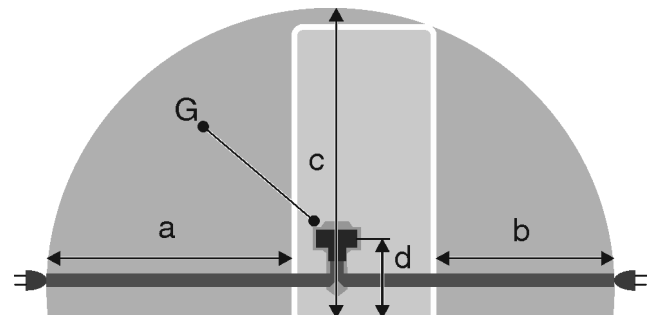


Fig. 55 Холодильники / морозильні камери / повнорозмірні прилади BioFresh*

Підключення пристрою

Для пристроїв шириною 600 мм:*	
a	~ 1800 мм*
b	~ 1400 мм*
c	~ 2100 мм*
d	~ 200 мм*
G	Штекер пристрою

Для пристроїв шириною 750 мм:*	
a	~ 1725 мм
b	~ 1325 мм
c	~ 2100 мм
d	~ 200 мм
G	Штекер пристрою

Переконайтеся, що виконані наступні умови:

- Вид струму та напруга на місці встановлення відповідають даним на заводській табличці .
- Розетка заземлена належним чином і устаткована електричним запобіжником.
- Струм відмикання запобіжника складає від 10 до 16 А.
- Розетка знаходиться в доступному місці.
- Розетка лежить не за пристроєм, а в зонах *a* або *b* *Fig. 55 (a, b, c)*.
- ▶ Перевірте підключення до мережі.
- ▶ Встановіть штекер пристрою *Fig. 55 (G)* на задній стороні пристрою. Слідкуйте за правильною фіксацією.
- ▶ З'єднайте штекер із джерелом живлення.
- ▷ На дисплеї з'являється логотип *Liebherr*.
- ▷ Індикатор змінюється на символ режиму очікування.



home.liebherr.com/fridge-manuals

UK Охолоджувально-морозильна комбінація

Дата видачі: 20231018

**Індекс артикульних
номерів: 7080544-01**

Liebherr-Hausgeräte Marica EOOD
Bezirk Plovdiv
4202 Radinovo
Bulgarien