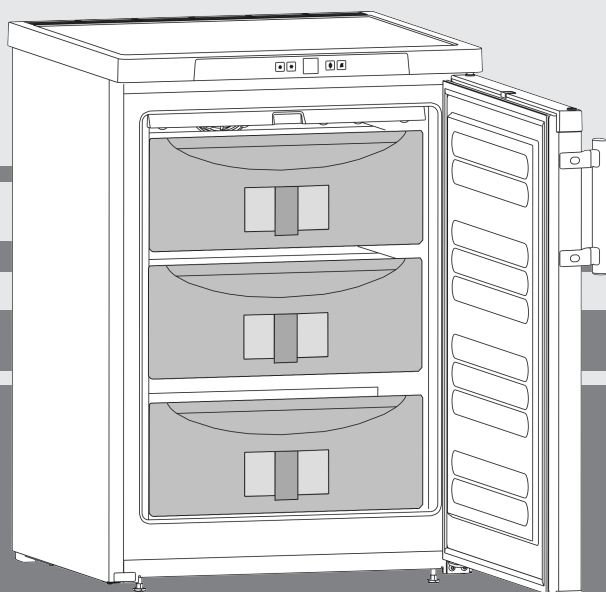


Посібник з експлуатації

морозильна шафа з верхом у вигляді столу

UK



20230411 **7082803 - 02**

GN(P) 10..

LIEBHERR

Зміст

1	Загальні відомості.....	2
1.1	Загальний огляд пристрою та оснащення.....	2
1.2	Область застосування пристрою.....	2
1.3	Конформність.....	3
1.4	Особливо небезпечні речовини згідно з регламентом REACH.....	3
1.5	База даних EPREL.....	3
1.6	Монтажні розміри.....	3
1.7	Заощадження електроенергії.....	3
2	Загальні вказівки з техніки безпеки.....	3
3	Елементи управління та індикації.....	5
3.1	Елементи управління та контролю.....	5
3.2	Індикатор температури.....	5
4	Початок експлуатації.....	5
4.1	Транспортування пристрою.....	5
4.2	Встановлення пристрою.....	5
4.3	Переставлення дверцят.....	6
4.4	Встановлення в кухонній ніші.....	7
4.5	Утилізація упаковки.....	7
4.6	Підключення пристрою.....	7
4.7	Увімкнення пристрою.....	8
5	Обслуговування.....	8
5.1	Яскравість індикатора температури.....	8
5.2	Функція захисту.....	8
5.3	Сигнал попередження про незачинені дверцята.....	8
5.4	Сигнал попередження про підвищення температури.....	9
5.5	Заморожування продуктів.....	9
5.6	Розморожування продуктів.....	9
5.7	Настройка температури.....	9
5.8	SuperFrost.....	9
5.9	Контейнери.....	10
5.10	Переставні панелі.....	10
5.11	VarioSpace.....	10
5.12	Інформаційна система.....	10
5.13	Акумулятор холоду*.....	10
6	Технічне обслуговування.....	10
6.1	Розморожування з функцією NoFrost.....	10
6.2	Чищення пристрою.....	10
6.3	Сервісна служба.....	11
7	Неполадки.....	11
8	Завершення експлуатації.....	13
8.1	Вимкнення пристрою.....	13
8.2	Виведення з експлуатації.....	13
9	Утилізація.....	13
9.1	Підготовка пристрою до утилізації.....	13
9.2	Утилізація пристрою в безпечний для довкілля спосіб.....	13

Виробник постійно працює над удосконаленням пристроїв усіх типів і моделей. Можливі зміни форми, оснащення чи технічних характеристик.

Щоб ознайомитися з усіма перевагами пристрою, уважно прочитайте посібник.

Оскільки один посібник призначений для декількох моделей, можливі певні невідповідності Абзаци, в яких йдеться про пристрої спеціального призначення, позначені зірочкою (*).

Інструкції з дії позначені ►, результат дії – ▷.

1 Загальні відомості

1.1 Загальний огляд пристрою та оснащення

Вказівка

► Місця для зберігання, висувні шухляди або кошики у стані постачання розташовані для оптимального енергозбереження.

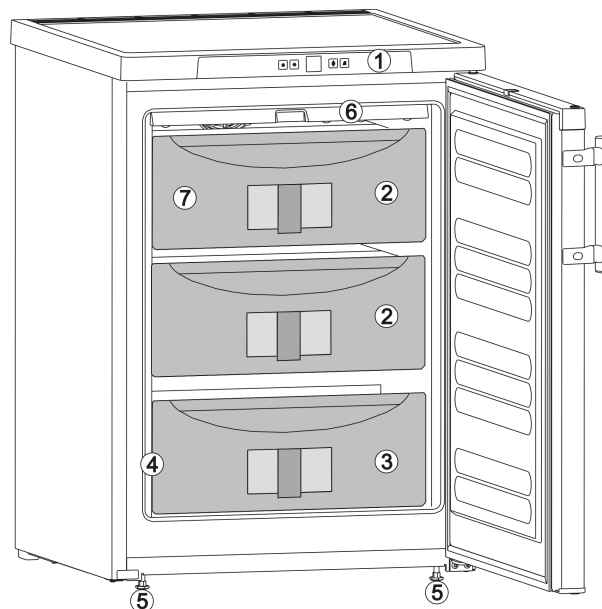


Fig. 1

- | | |
|-------------------------------------|------------------------|
| (1) Елементи управління та контролю | (5) Ніжки |
| (2) VarioSpace | (6) Пристрій NoFrost |
| (3) Висувний ящик | (7) Акумулятор холоду* |
| (4) Заводська табличка | |

1.2 Область застосування пристрою

Цільове використання

Пристрій призначений виключно для охолодження продовольчих продуктів в домашніх умовах чи в умовах аналогічних домашнім. Сюди відноситься, наприклад, використання

- на кухнях приватних осіб, у їдальнях,
- у приватних пансіонатах, готелях, мотелях та інших місцях проживання,
- при забезпеченні готовим харчуванням та аналогічних послугах оптової торгівлі.

Усі інші способи використання є неприпустимими.

Передбачуване неправильне використання

Суворо забороняється використовувати пристрій для:

- зберігання й охолодження медикаментів, плазми крові, лабораторних препаратів або схожих речовин згідно з Директивою про медичну продукцію 2007/47/ЄС
- застосування у вибухонебезпечних зонах

Неправильне використання пристрою може призвести до пошкоджень продуктів, що зберігаються, або їх псування.

Класи клімату

Діапазон дозволених температур навколишнього середовища, у якому використовується пристрій, різняться в залежності від класу клімату. Клас клімату для придбаного вами пристрою вказано в таблиці.

Вказівка

► Для забезпечення безперебійної роботи дотримуватися зазначених температур навколишнього середовища.

Клас клімату	для навколишнього середовища від
SN	10 °C – 32 °C
N	16 °C – 32 °C
ST	16 °C – 38 °C
T	16 °C – 43 °C
SN-ST	10 °C – 38 °C
SN-T	10 °C – 43 °C

Безперебійну роботу пристрою забезпечує температура навколишнього середовища 0 °C.

1.3 Конформність

Контур охолоджувача перевірено на герметичність. Пристрій відповідає нормам техніки безпеки та відповідним директивам.

Для ринку EC: Пристрій відповідає директиві 2014/53/EU.

Для ринку GB: Пристрій відповідає директиві Radio Equipment Regulations 2017 SI 2017 No. 1206.

Повний текст декларації про відповідність EC можна знайти за адресою: www.Liebherr.com

1.4 Особливо небезпечні речовини згідно з регламентом REACH

Скориставшись наведеним нижче посиланням, можна перевірити, чи містить ваш пристрій особливо небезпечні речовини згідно з регламентом REACH: home.liebherr.com/de/deu/de/liebherr-erleben/nachhaltigkeit/umwelt/scip/scip.html

1.5 База даних EPREL

З 1-го березня 2021 інформація по маркуванню енергоспоживання та по екологічним вимогам знаходиться у європейській базі даних продуктів (EPREL). Базу даних продуктів можна знайти за адресою <https://eprel.ec.europa.eu/>. Тут буде вимога ввести ідентифікатор моделі. Ідентифікатор моделі на заводській таблиці.

1.6 Монтажні розміри

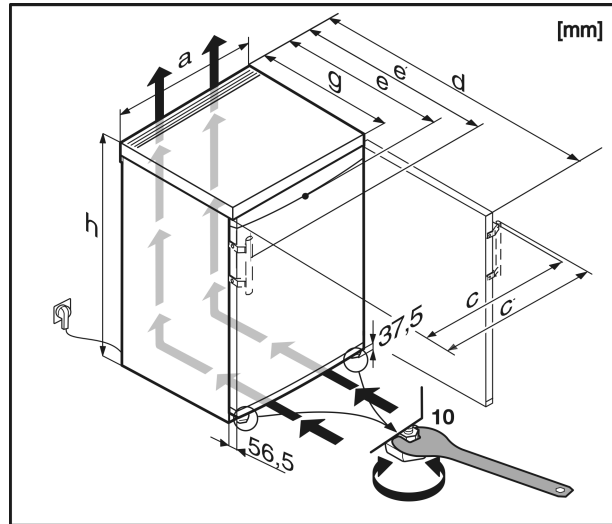


Fig. 2

Modell	h	a	g	e	e'	d	c	c'
GN 10..	851	602	611 ^x	628 ^x	657 ^x	1176 ^x	613	640
GNP 10..	851	602	611 ^x	628 ^x	657 ^x	1176 ^x	613	640

^x У пристроях, до комплекту поставки яких входять пристінні розпірки, величина збільшується на 35 mm (див. 4.2 Встановлення пристрою).

1.7 Заощадження електроенергії

- Обов'язково забезпечити вільну вентиляцію. Не закривайте вентиляційні отвори/решітки.
- Уникайте встановлення пристрою в місцях потрапляння прямих сонячних променів, поряд із плитою, системою опалення тощо.
- Споживання електроенергії залежить від умов у місці встановлення, наприклад оточуючої температури (див. 1.2 Область застосування пристрою). При вищій температурі навколишнього середовища споживання енергії може зрости.
- Відчиняйте пристрій на якомога коротші проміжки часу.
- Чим нижче налаштовано температуру, тим вищі витрати енергії.
- Зберігайте продукти в упаковці закритими. Запобігайте утворенню інею.
- Кладіть теплі страви: необхідно охолодити до кімнатної температури.

Накопичення пилу призводить до зростання споживання електроенергії:

- Холодильну установку з теплообмінником (металева решітка ззаду на пристрої) необхідно чистити раз на рік.



2 Загальні вказівки з техніки безпеки

Надійно зберігайте цю інструкцію з експлуатації, щоб завжди мати можливість скористатися нею.

У разі передавання пристрою передавайте його наступному власникові також інструкцію з експлуатації.

Загальні вказівки з техніки безпеки

Щоб безпечно і належним чином використовувати пристрій, перед користуванням уважно прочитайте цю інструкцію з експлуатації. Завжди дотримуйтеся наведених у ній рекомендацій, вказівок з безпеки та попереджень. Вони мають важливе значення для безпечного і безперебійного встановлення та експлуатації пристрою.

Небезпека життю та здоров'ю користувача:

- Діти, а також особи з обмеженими фізичними, сенсорними або розумовими спроможностями або, що не мають достатнього досвіду й знань можуть користуватися пристроєм, тільки в тому випадку, якщо вони перебувають під доглядом або пройшли інструктаж з безпечного використання пристрою й розуміють можливі небезпеки. Дітям забороняється грати з пристроєм. Дітям забороняється виконувати чищення та технічне обслуговування, якщо вони перебувають без нагляду. Діти віком 3-8 років можуть завантажувати та розвантажувати пристрій. Дітей до 3 років слід тримати далі від пристрою, якщо вони не перебувають постійно під наглядом.
- Розетка повинна бути розташована у легкодоступному місці, щоб за необхідності швидко відключити пристрій від мережі. Задня стінка пристрою не повинна її закривати.
- Відключаючи пристрій від мережі, тримайтеся за штекер. Забороняється тягнути за кабель.
- У разі неполадки витягніть вилку з розетки або вимкніть запобіжник.
- Уникайте пошкодження кабелю живлення. Не використовуйте пристрій з пошкодженим кабелем живлення.
- Ремонтні роботи та роботи із внесення конструктивних змін до пристрою та кабелю підключення до електромережі повинні виконуватись тільки співробітниками сервісної служби.
- Встановлення, підключення до мережі та утилізація мають виконуватись у відповідності з інструкціями, наведеними у даному посібнику.

Небезпека загорання:

- Застосований холодоагент (дані на заводській табличці) не завдає шкоди навколишньому середовищу, проте легко

займається. Витік холодоагенту може призвести до виникнення пожежі.

- Забороняється пошкоджувати контур циркуляції холодоагенту.
- Забороняється заносити в пристрій джерела виникнення вогню.
- Забороняється використовувати всередині пристрою інші електричні пристрої (наприклад, обігрівачі, засоби чищення паром чи льодогенератори).
- У разі витікання охолоджуючого засобу: не використовуйте відкрите полум'я та усуньте потенційні джерела займання поблизу місця витікання. Добре провітрити приміщення. Повідомте службу підтримки.
- У холодильнику забороняється зберігати вибухонебезпечні речовини чи балончики з розприскувачами, що містять горючий газ-розширювач, наприклад, бутан, пропан, пентан і т.д. Для ідентифікації на таких балончиках є відповідні дані або зображення полум'я. У результаті витоку газ може зайнятися через наявність у конструкції пристрою електричних елементів.
- Не ставте запалені свічки, лампи та інші предмети з відкритим полум'ям поруч з пристроєм, щоб не викликати пожежу.
- Алкогольні напої або інші ємності, що містять алкоголь, зберігайте лише щільно закритими. У результаті витікання алкоголь може зайнятися через наявність у конструкції пристрою електричних елементів.

Небезпека падіння та перекидання:

- не ставати і не спиратися на цоколь, висувні ящики, дверцята тощо. Особливо це стосується дітей.

Небезпека отруєння:

- Не вживайте зіпсовані продукти.

Небезпека занеміння, обмороження та виникнення болю:

- Уникайте тривалого контакту шкіри з холодними поверхнями чи охолодженими/замороженими продуктами або вживайте заходів для захисту, наприклад використовуйте рукавички.

Небезпека отримання травм та пошкоджень:

- Гаряча пара може нанести шкоду здоров'ю. Для розморожування заборонено використовувати електричні обігри-

вачі або пару, відкрите полум'я чи аерозоль для відтавання.

- Не видаляти лід з допомогою гострих предметів.

Небезпека заземлення:

- Під час відкривання та закривання дверей будьте обережні з петлями. Так можна затиснути пальці.

Символи на пристрої



Символ може знаходитися на компресорі. Він стосується масла в компресорі та вказує на наступну небезпеку: у разі проковтування та потрапляння в дихальні шляхи це може бути смертельно. Ця вказівка має значення тільки для утилізації. В звичайному режимі експлуатації небезпека не існує.



Символ знаходиться на компресорі і позначає небезпеку від пожежонебезпечних речовин. Не знімайте наклейку.



Ця або подібна до неї наклейка може бути розташована на задній стінці пристрою. Вона вказує на те, чи містяться у дверцятах і/або корпусі вакуумні ізоляційні панелі (VIP) або перлітові панелі. Ця вказівка має значення тільки для утилізації. Не знімайте наклейку.

Дотримуйтеся попереджувальних вказівок та інших окремих вказівок в інших розділах:

	НЕБЕЗПЕКА	позначає безпосередньо небезпечну ситуацію, яка може призвести до смерті чи важкого травмування, якщо їй не запобігти.
	ПОПЕРЕДЖЕННЯ	позначає небезпечну ситуацію, яка може призвести до смерті чи важкого травмування, якщо їй не запобігти.
	ОБЕРЕЖНО	позначає небезпечну ситуацію, яка може призвести до травмування легкої або середньої тяжкості, якщо їй не запобігти.
	УВАГА	позначає небезпечну ситуацію, яка може призвести до пошкодження майна, якщо їй не запобігти.
	Вказівка	позначає корисні вказівки та поради.

3 Елементи управління та індикації

3.1 Елементи управління та контролю

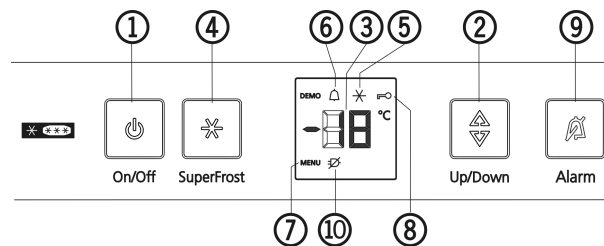


Fig. 3

- (1) Кнопка On/Off
- (2) Кнопка настройки
- (3) Індикатор температури
- (4) Кнопка SuperFrost
- (5) Символ SuperFrost
- (6) Символ Alarm
- (7) Символ «Меню»
- (8) Символ «Захист від дітей»
- (9) Кнопка Alarm
- (10) Символ «Зникнення напруги у мережі»

3.2 Індикатор температури

У звичайному режимі відображається:

- найвища температура заморожування

Індикатор температури блимає:

- значення температури змінюється
- після увімкнення температура недостатньо низька
- температура зросла на декілька градусів

На індикаторі відображаються блимаючі ризики:

- температура заморожування вище 0 °C.

Наступні індикатори вказують на неполадки. Можливі причини виникнення і способи ліквідації: (див. 7 Неполадки).

- F0 до F5

- Блимає символ відсутності напруги

4 Початок експлуатації

4.1 Транспортування пристрою

- ▶ Пристрій повинен транспортуватися тільки в упаковці.
- ▶ Пристрій повинен транспортуватися тільки у вертикальному положенні.
- ▶ Забороняється транспортування пристрою однією особою.

4.2 Встановлення пристрою



ПОПЕРЕДЖЕННЯ

Небезпека загорання через вологість!

Якщо на частини, які знаходяться під напругою, або на кабель підключення до електромережі потрапляє волога, то може виникнути коротке замикання.

- ▶ Пристрій створено для використання в закритих приміщеннях. Не використовувати пристрій на свіжому повітрі, а також у вологих місцях та в зоні досяжності бризок води.



ПОПЕРЕДЖЕННЯ

Небезпека пожежі через неналежне встановлення!

За контакту мережевого кабелю або вилки із задньою стороною пристрою вібрації пристрою можуть призвести до пошкодження мережевого кабелю або вилки, що може призвести до короткого замикання.

- ▶ Слідкуйте за тим, щоб не перетиснути мережевий кабель під пристроєм під час встановлення.
- ▶ Встановлюйте пристрій таким чином, щоб він не дотикався до вилки або мережевих кабелів.
- ▶ Не підключайте до розеток в області зворотного боку пристрою інші пристрої.
- ▶ **Забороняється** встановлювати й експлуатувати позаду пристроїв подовжувачі й розподільні колодки, а також інші електронні пристрої (наприклад галогенні трансформатори).



ПОПЕРЕДЖЕННЯ

Холодоагент та масло, що виходять!

Пожежа. Застосований холодоагент не завдає шкоди навколишньому середовищу, проте легко займається. Масло, що міститься, також легко займається. Холодоагент та масло, що виходять, можуть зайнятися при відповідно високій концентрації та при контакті із зовнішнім джерелом тепла.

- ▶ Не пошкодити трубопроводи контуру холодоагенту та компресор.



ПОПЕРЕДЖЕННЯ

Це може призвести до загорання чи пошкодження пристрою!

- ▶ Забороняється встановлювати на холодильнику пристрої, що випромінюють тепло, наприклад, мікрохвильові печі і тостери!

УВАГА

Небезпека пошкодження через утворення конденсату!

Пліснява та корозія. Через перешкоджання теплообміну між двома пристроями може утворитися конденсат, який може спричинити появу плісняви та іржі.

- ▶ Не ставте пристрій безпосередньо на інший холодильник/морозильник.

УВАГА

Прикриті вентиляційні отвори!

Ушкодження. Пристрій може перегрітись, що знижує строк служби різних частин пристрою і може призвести до обмеження працездатності.

- ▶ Обов'язково забезпечити вільну вентиляцію.
- ▶ Не закривайте вентиляційні отвори та/або решітки у корпусі пристрою та у кухонних меблях (вбудована техніка).

УВАГА

Може призвести до пошкодження пристрою через накопичення конденсату!

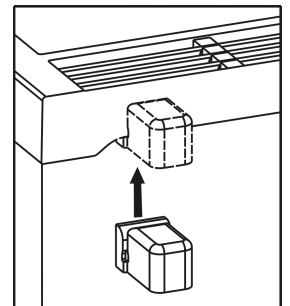
- ▶ Не встановлювати прилад поруч з іншим холодильником.

- У разі виявлення пошкоджень на пристрої слід негайно – до під'єднання – звернутися до постачальника.
- Підлога у місці встановлення повинна бути горизонтальною і рівною.
- Уникайте встановлення пристрою в місцях потрапляння прямих сонячних променів, поряд із плитою, системою опалення тощо.

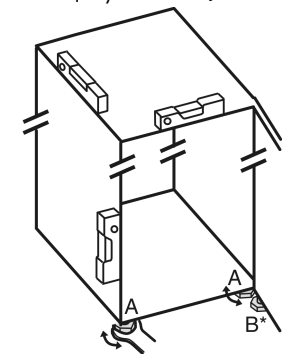
- Оптимальне місце встановлення – сухе приміщення з гарною вентиляцією.
- Пристрій слід встановити впритул до стіни задньою стінкою або пристінними розпірками з комплексу поставки (див. нижче), якщо вони використовуються.
- Пристрій можна пересувати тільки в розвантаженому стані.
- Основа пристрою повинна мати ту ж висоту що і поверхня навколо.
- Не встановлюйте пристрій самостійно.
- Чим більше холодоагенту міститься в пристрої, тим більшим має бути приміщення, де знаходиться пристрій. У надто малих приміщеннях у разі витoku може утворюватися вогнебезпечна суміш газу та повітря. На кожні 8 г холодоагенту має припадати щонайменше 1 м³ об'єму приміщення для встановлення пристрою. Дані про вміст холодоагенту вказано на заводській табличці всередині пристрою.
- ▶ Зніміть кабель підключення до електромережі із задньої стінки пристрою. При цьому зніміть пристрій для утримання кабелю, в іншому випадку виникнуть вібраційні шуми!
- ▶ Зніміть елементи захисту при транспортуванні.

Щоб досягти задекларованих витрат електроенергії, слід використовувати пристінні розпірки, які входять у комплект поставки деяких пристроїв. У такому разі глибина пристрою збільшується приблизно на 35 мм. Без використання пристінних розпірок пристрій повністю роботоздатний, але споживає трохи більше електроенергії.

- ▶ Якщо у комплект поставки пристрою входять пристінні розпірки, змонтуйте їх на зворотній стороні пристрою зліва та справа.



- ▶ Утилізація упаковки (див. 4.5 Утилізація упаковки) .
- ▶ Завдяки ватерпасу надійно встановіть пристрій у вертикальному положенні, відрегулювавши ніжки (A) за допомогою гайкового ключа.



Вказівка

- ▶ Помийте пристрій (див. 6.2 Чищення пристрою) .

Якщо пристрій встановлений в занадто вологому середовищі, можливе утворення конденсату на зовнішній стінці.

- ▶ Обов'язково забезпечте вільний притік та відтік повітря у місці встановлення.

4.3 Переставлення дверцят

У випадку необхідності дверцята можна переставити.

Перевірте, чи є в наявності такі інструменти:

- Torx® 25
- Torx® 15

- гайковий ключ (входить у комплект)
- У разі необхідності залучіть для монтажу ще одну людину



ОБЕРЕЖНО

Небезпека пошкодження пристрою через перекидання дверцят!

- ▶ Добре притримуйте дверцята.
- ▶ Обережно зачіняйте дверцята.

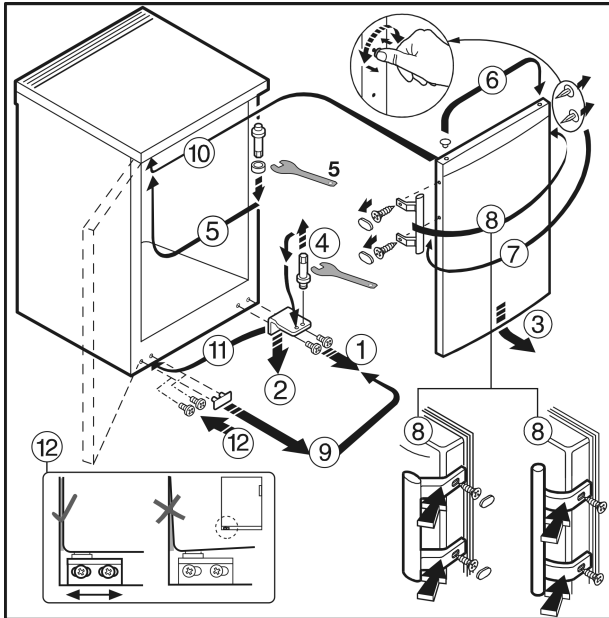


Fig. 4 для пристроїв з ручкою

- ▶ Дотримуйтеся послідовності позицій на малюнку.



ПОПЕРЕДЖЕННЯ

Небезпека травмування через дверцята, що падають! Якщо опорні деталі недостатньо добре прикручені, дверцята можуть впасти. Це може призвести до тяжких ушкоджень. Крім того, якщо дверцята не зачінаються щільно, прилад охолоджує неправильно.

- ▶ Закрутіть опорні кронштейни/болти (з моментом 4 Нм).
- ▶ Перевіряйте, чи міцно затягнуті всі болти, в разі необхідності - затягуйте їх.

4.4 Встановлення в кухонній ніші

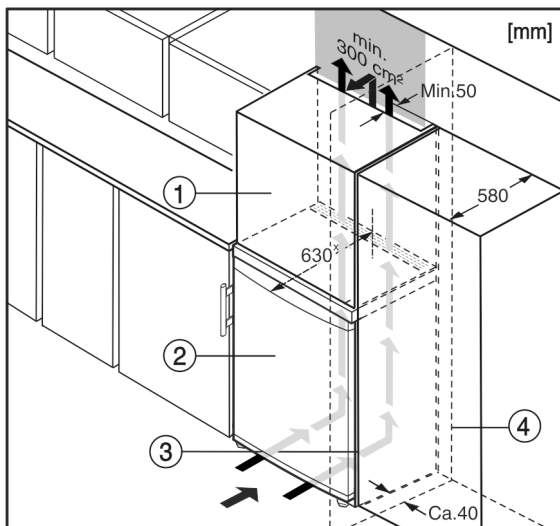


Fig. 5

- (1) Шафа для встановлення на пристрої
- (2) Пристрій
- (3) Кухонна шафа
- (4) Стінка

× У пристроях, до комплекту поставки яких входять пристінні розпірки, величина збільшується на 35 мм (див. 4.2 Встановлення пристрою).

Перед встановленням пристрою можна змінити його конструкцію відповідно до кухонної шафи. Щоб привести висоту пристрою Fig. 5 (2) у відповідність із розмірами кухонної ніші, можна встановити на нього спеціальну шафу Fig. 5 (1).

При комбінуванні з кухонними шафами (глибина макс. 580 мм) пристрій можна встановити безпосередньо поруч з кухонною шафою Fig. 5 (3). Пристрій виступає збоку на 34 мм × і посередині на 50 мм × відносно передньої панелі кухонної шафи.

УВАГА

Небезпека ушкоджень внаслідок перегрівання через недостатню вентиляцію!

За умов слабкої вентиляції може виникнути ушкодження компресора.

- ▶ Слідкуйте за тим, щоб зберігався достатній рівень вентиляції.
- ▶ Зверніть увагу на вимоги до вентиляції.

Вимоги до вентиляції:

- Глибина вільного простору вздовж усієї задньої сторони шафи повинна складати не менше 50 мм.
- Площа вентиляційного отвору в стелі приміщення не повинна бути менше 300 см².
- Чим більший розмір вентиляційного отвору, тим менше електроенергії потрібно пристрою для роботи.

Якщо пристрій встановлюється поряд зі стінкою Fig. 5 (4), відстань між пристроєм та стінкою повинна бути не менше 40 мм. Це відповідає необхідній відстані для ручки після відкриття дверцят.

4.5 Утилізація упаковки



ПОПЕРЕДЖЕННЯ

Небезпека задушення пакувальними матеріалами та плівкою!

- ▶ Не дозволяйте дітям гратися з пакувальними матеріалами.

Упаковка виготовлена із матеріалів, які підлягають повторному використанню.



- Гофрований картон/картон
- Деталі із спіненого полістиролу
- Поліетиленова плівка та мішок.
- Стрічки-стяжки з поліпропілену
- збита цвяхами дерев'яна рама з вставкою з поліетилену*
- ▶ Пакувальні матеріали слід здавати до офіційно визначеного приймального пункту.

4.6 Підключення пристрою

УВАГА

Невірне підключення!
Пошкодження електронної частини.

- ▶ Не підключати пристрій до автономних інверторів, наприклад генераторів сонячної енергії та бензинових генераторів.
- ▶ Не використовувати енергозберігаючий штекер.



ПОПЕРЕДЖЕННЯ

Невірне підключення!

Небезпека загорання.

- ▶ Не використовувати подовжувальний кабель.
- ▶ Не використовувати розподільний щит.

Вид струму (змінний) та напруга у місці встановлення повинні відповідати даним, які вказано на типовій табличці (див. 1 Загальні відомості).

Розетка повинна бути заземлена належним чином і установлена електричним запобіжником. Струм спрацьовування запобіжника повинен складати від 10 А до 16 А.

Розетка повинна бути розташована у легкодоступному місці, щоб при необхідності швидко відключити пристрій від мережі. Вона повинна знаходитися за областю зворотної боку пристрою.

- ▶ Перевірте підключення до мережі.
- ▶ Вставити штекер у розетку.



4.7 Увімкнення пристрою

- ▶ Натисніть клавішу On/Off. Fig. 3 (1).
- ▷ Пристрій увімкнено. Індикатор температури та символ "Alarm" Fig. 3 (6) блимають до досягнення необхідної температури.
- ▷ Якщо на дисплеї відображається напис „DEMO“, це означає, що активовано демонстраційний режим. Зверніться до служби підтримки.

5 Обслуговування

5.1 Яскравість індикатора температури

Яскравість індикації температури може відповідати умовам освітлення приміщення, де встановлюється пристрій.

5.1.1 Налаштування яскравості

Яскравість регулюється в діапазоні між **h 0** (мінімальне освітлення) та **h 5** (максимальна яскравість).

- ▶ Вмикання режиму налаштування: натисніть клавішу SuperFrost Fig. 3 (4) і утримуйте близько 5 секунд.
- ▷ На індикаторі відображається символ «Меню» Fig. 3 (7).
- ▷ На індикаторі блимає **c**.
- ▶ За допомогою клавіші налаштування Fig. 3 (2) виберіть значення **h**.
- ▶ Для підтвердження натисніть і відпустіть клавішу SuperFrost Fig. 3 (4).
- ▷ На індикаторі відображається останнє задане значення яскравості.



- ▶ За допомогою кнопки налаштування Fig. 3 (2) виберіть потрібне значення від **h 0** до **h 5**.
- ▶ Щоб підтвердити нове значення яскравості, натисніть і відразу відпустіть клавішу SuperFrost Fig. 3 (4).
- ▷ На табло блиматиме значок **h**.
- ▷ Яскравість налаштовано.
- ▶ Деактивація режиму налаштування після зміни: один раз натисніть клавішу On/Off Fig. 3 (1).
- ▷ На індикаторі температури знову відображається температура.

Якщо режим налаштування вже активовано, але потрібно зберегти попереднє значення яскравості:

- ▶ двічі натисніть клавішу On/Off Fig. 3 (1), щоб деактивувати режим налаштування.
- ▷ На табло знову відобразиться значення температури.

5.2 Функція захисту

За допомогою функції захисту Ви маєте змогу унеможливити випадкове вимкнення пристрою дітьми під час гри.



5.2.1 Налаштування функції захисту

Якщо необхідно увімкнути функцію

- ▶ Вмикання режиму налаштування: натисніть кнопку SuperFrost Fig. 3 (4) і утримуйте її приблизно 5 секунд.
- ▷ На індикаторі відображається символ «Меню» Fig. 3 (7).
- ▷ На індикаторі блимає **c**.
- ▶ Для підтвердження натисніть і відпустіть клавішу SuperFrost Fig. 3 (4).
- ▷ На дисплеї з'явиться напис **cl**.
- ▶ Для підтвердження натисніть і відпустіть клавішу SuperFrost Fig. 3 (4).
- ▷ На індикаторі світиться символ «Захист» Fig. 3 (8).
- ▷ На індикаторі блимає **c**.
- ▷ Функцію захисту увімкнено. Якщо необхідно вийти з режиму налаштування:▶ натисніть і відпустіть клавішу «On/Off» Fig. 3 (1).



-або-

- ▶ Почекайте 5 хвилин.

- ▷ На індикаторі температури знову відображається температура.

Якщо необхідно вимкнути функцію

- ▶ Вмикання режиму налаштування: натисніть кнопку SuperFrost Fig. 3 (4) і утримуйте її приблизно 5 секунд.
- ▷ На індикаторі відображається символ «Меню» Fig. 3 (7).
- ▷ На індикаторі блимає **c**.
- ▶ Для підтвердження натисніть і відпустіть клавішу SuperFrost Fig. 3 (4).
- ▷ На дисплеї з'явиться напис **c0**.
- ▶ Для підтвердження натисніть і відпустіть клавішу SuperFrost Fig. 3 (4).
- ▷ Символ функції захисту Fig. 3 (8) гасне.
- ▷ На індикаторі блимає **c**.
- ▷ Функцію захисту вимкнено. Якщо необхідно вийти з режиму налаштування:▶ натисніть і відпустіть клавішу «On/Off» Fig. 3 (1).

-або-

- ▶ Почекайте 5 хвилин.

- ▷ На індикаторі температури знову відображається температура.

5.3 Сигнал попередження про незачинені дверцята

Якщо дверцята залишаються відкритими довше 60 секунд, вмикається звукове попередження.

Звукове попередження вимикається автоматично, коли дверцята зачинені.



5.3.1 Вімкнення сигналу попередження без звуку

Сигнал попередження можна вимкнути без звуку, якщо дверцята залишаються відчиненими. Вимкнути сигнал можна у будь-який момент, поки дверцята відчинено.

▶ натисніть сигнальну клавішу Alarm Fig. 3 (9).

▷ Сигнал попередження про незачинені дверцята вимикається.

5.4 Сигнал попередження про підвищення температури

Коли температура заморожування недостатньо низька, вмикається звукове попередження.

Одночасно блимає індикатор температури та символ «Alarm» Fig. 3 (6).



Можливі причини високої температури:

- до холодильника покладено свіжі продукти високої температури;
- під час перекладання чи виймання продуктів до холодильника потрапило багато теплого повітря;
- довгий час була відсутня подача електроенергії
- пристрій зіпсований.

Звукове попередження вмикається автоматично, символ «Alarm» Fig. 3 (6) вмикається, індикатор температури перестає блимати, коли температура достатньо низька.

Якщо аварійний стан зберігається, виконайте наступні дії, вказані в розділі (див. 7 Неполадки).

Вказівка

Коли температура недостатньо низька, продукти можуть зіпсуватися.

▶ Перевірте якість продуктів. Не вживайте зіпсовані продукти.

5.4.1 Вімкнення сигналу попередження без звуку

Сигнал попередження можна вимкнути без звуку. Коли температура достатньо низька, функція попередження повертається у режим активного.

▶ натисніть сигнальну клавішу Alarm Fig. 3 (9).

▷ Звукове попередження вмикається.

5.5 Заморожування продуктів

Максимальну кількість свіжих продуктів (кг), що може бути заморожена протягом 24 годин, вказано (див. 1 Загальні відомості) на табличці „Здатність до заморожування ... кг/24 год.“

У кожному з висувних ящиків можна розмістити макс. 25 кг продуктів, які заморожуються.

На кожній з пластин можна розмістити по 35 кг продуктів.



ОБЕРЕЖНО

Небезпека пошкодження пристрою через биття скла! Пляшки та банки з напоями при заморожуванні можуть тріснути. Особливо це стосується ємкостей, які містять вуглекислоту.

▶ Забороняється заморожувати пляшки та банки з напоями!

Щоб забезпечити швидке промерзання продуктів, вага кожної упаковки не повинна перевищувати:

- Фрукти, овочі до 1 кг
- М'ясо до 2,5 кг

▶ Продукти упакуйте частинами в звичайні пакети для заморожування або багаторазові пластикові, металеві чи алюмінієві контейнери.

5.6 Розморожування продуктів:

- в охолоджувальному відділенні;
- за допомогою мікрохвильової печі;
- у печі чи духовці.
- при кімнатній температурі;
- ▶ Розморожуйте продукти у кількостях, які необхідні для споживання. Розморожені продукти потрібно використати якомога швидше.
- ▶ Розморожені продукти слід заморожувати повторно лише у випадку необхідності.

5.7 Налаштування температури

Температура залежить від таких факторів:

- частота відкривання дверцят;
- тривалість відкривання дверцят
- кімнатна температура місця встановлення;
- вид, температура та кількість продуктів

Рекомендоване значення температури: -18 °C

Температура може змінюватись безперервно. Коли значення досягає -28 °C, відбувається повернення до -14 °C.

▶ Виклик функції регулювання температури: один раз натисніть кнопку настройки Fig. 3 (2).

▷ На індикаторі температури блимає значення, яке було налаштовано до цього.

▶ Температура змінюється з кроком в 1 °C: натискайте кнопку настройки Fig. 3 (2), доки на індикаторі температури не висвітлиться потрібна температура.

▶ Безперервна зміна значення температури: натисніть і утримуйте кнопку настройки.

▷ Під час налаштування значення блимає.

▷ Приблизно через 5 секунд після останнього натискання кнопки приймається нова настройка і знову відображається фактична температура. Температура всередині повільно встановлюється на нове значення.



5.8 SuperFrost

За допомогою цієї функції Ви маєте змогу швидше повністю проморозувати свіжі продукти. Пристрій працює в режимі максимального охолодження, тому рівень шуму холодильного агрегату може бути тимчасово вищим. ❄ ❄

Максимальну кількість свіжих продуктів (кг), що може бути заморожена протягом 24 годин, вказано на табличці (див. значення „Здатність до заморожування ... кг/24 год“). Це значення залежить від моделі пристрою та класу клімату.

Залежно від того, скільки свіжих продуктів потрібно заморозити, увімкніть режим швидкого заморожування SuperFrost заздалегідь: для невеликих кількостей продуктів, що заморожуються - близько 6 годин, а при максимальній кількості - за 24 години до закладання продуктів.

Запакуйте продукти та закладіть якомога вільніше. Продукти, що заморожуються, не повинні торкатися с вже закладеними замороженими продуктами; таким чином запобігається розморожування.

SuperFrost не вмикати в наступних випадках:

Технічне обслуговування

- для попередньо заморожених продуктів;
- якщо щоденно заморожується не більше 2 кг свіжих продуктів

5.8.1 Режим SuperFrost (суперзаморожування)

- ▶ Один раз натисніть і швидко відпустіть клавішу SuperFrost Fig. 3 (4).
- ▷ Світиться символ "SuperFrost" Fig. 3 (5).
- ▷ Температура заморожування знижується, пристрій працює в режимі максимального охолодження.

Вказівка

- ▶ При натисканні кнопки SuperFrost через встановлений час затримки вмикання компресор може увімкнутися з затримкою до 8 хвилин. Ця затримка підвищує термін служби компресора.

При невеликій кількості продуктів, що заморожуються:

- ▶ зачекайте бл. 6 годин.
- ▶ Помістіть продукти в пакуванні у верхній висувний ящик.
При максимальній кількості продуктів, що заморожуються:
 - ▶ зачекайте бл. 24 годин.
 - ▶ Витягніть верхній висувний ящик та помістіть продукти безпосередньо на верхню знімну полицю.
- ▷ SuperFrost вимикається автоматично. В залежності від закладеної кількості продуктів, але не раніше, ніж через 30, і не пізніше, ніж через 65 годин.
- ▷ Символ SuperFrost Fig. 3 (5) гасне, коли завершено замерзання.
- ▶ Покладіть продукти у висувні ящики і знову засуньте їх.
- ▷ Пристрій повертається в звичайний енергозберігаючий режим.

5.9 Контейнери

Вказівка

У випадку недостатньої вентиляції використання енергії зростає, а охолоджувальна здатність знижується.

В пристроях з функцією NoFrost:

- ▶ нижній контейнер повинен залишатись у пристрої!
- ▶ Забороняється закривати прорізи для притоку повітря від вентилятора всередині на задній стінці!

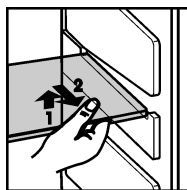
- ▶ Для зберігання продуктів безпосередньо на переставних панелях: обережно витягніть контейнер вперед і зніміть.



5.10 Переставні панелі

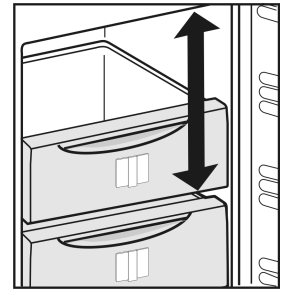
5.10.1 Перестановка панелей

- ▶ Зняття панелей: підняти і витягнути вперед.
- ▶ Вставка панелей: просто засунути до упору.



5.11 VarioSpace

Додатково з висувними ящиками Ви можете зняти панелі. Так Ви отримаєте місце, щоб у цілому вигляді заморозити великі шматки м'яса, птиці або дичини, а також високі хлібобулочні вироби, і потім приготувати їх.



- ▶ У кожному з висувних ящиків можна розмістити макс. 25 кг продуктів, які заморожуються.
- ▶ На кожній з пластин можна розмістити по 35 кг продуктів.

5.12 Інформаційна система



Fig. 6

- | | |
|--|-------------------------------------|
| (1) Консервовані готові страви, морозиво | (4) Ковбаса, хліб |
| (2) Свинина, риба | (5) Дичина, гриби |
| (3) Фрукти, овочі | (6) М'ясо птиці, яловичина/телятина |

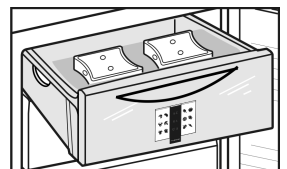
Число – це термін зберігання в місяцях (для всіх вказаних видів продуктів). Вказано орієнтовні значення.

5.13 Акумулятор холоду*

Акумулятори холоду уповільнюють темпи підвищення температури у випадку перебою з подачею електроенергії.

5.13.1 Використання акумуляторів холоду*

- ▶ Заморожені акумулятори холоду можна розмістити у верхній передній частині морозильного відділення, безпосередньо на продуктах.



6 Технічне обслуговування

6.1 Розморожування з функцією NoFrost

Система NoFrost розморожує пристрій автоматично.

Волога конденсується у випарнику, періодично розморожується і випаровується.

- ▶ Пристрій не можна розморожувати вручну.

6.2 Чищення пристрою

Пристрій слід регулярно чистити.



ПОПЕРЕДЖЕННЯ

Гарячий пар може призвести до отримання травми чи пошкодження пристрою!

Гаряча пара може призвести до опіків та пошкодити поверхні.

- ▶ Не використовуйте засоби чищення паром!

УВАГА

Небезпека пошкодження пристрою через неправильне чищення!

- ▶ Використовуйте неконцентровані засоби для миття.
- ▶ Не користуйтеся губками, які дряпають поверхню.
- ▶ Не використовуйте їдкі, абразивні засоби для миття, а також засоби із вмістом піску, хлористих сполук або кислот.
- ▶ Не використовуйте хімічні розчинники.
- ▶ Забороняється пошкоджувати чи знімати типову табличку усередині пристрою. Вона потрібна на випадок звернення до сервісної служби.
- ▶ Не дозволяється переривати, ламати чи пошкоджувати кабель та інші конструктивні елементи.
- ▶ Вода не повинна потрапляти до каналу стоку, вентиляційної решітки чи електричних елементів конструкції.
- ▶ Використовуйте ганчірки з м'якої тканини та універсальний миючий засіб з нейтральним показником рН.
- ▶ Всередині пристрою використовуйте лише нешкідливі для продуктів миючі засоби і засоби догляду.

- ▶ Розвантажте пристрій.
- ▶ Витягніть штекер.



- ▶ Регулярно очищайте **вентиляційні решітки**.
 - ▷ Накопичення пилу призводить до зростання споживання електроенергії.
- ▶ **Зовнішні та внутрішні поверхні з пластмаси** необхідно мити вручну теплою водою із невеликою кількістю миючого засобу.
- ▶ **Лаковані бокові стінки** витирайте лише м'якою, чистою ганчіркою. При сильному забрудненні використовуйте лише невелику кількість теплої води з нейтральним мийним засобом.
- ▶ **Лаковані поверхні дверцят** витирайте лише м'якою, чистою ганчіркою. При сильному забрудненні використовуйте лише невелику кількість води чи нейтральний миючий засіб. Опціонально можна використовувати мікрофіброву серветку.
- ▶ **Висувні ящики** необхідно вручну промити теплою водою із невеликою кількістю миючого засобу.
- ▶ **Інші деталі оснащення** необхідно вручну промити теплою водою із невеликою кількістю миючого засобу.

Після очищення:

- ▶ висушіть пристрій та деталі оснащення.
- ▶ Підключіть пристрій та увімкніть його.
- ▶ Увімкніть функцію SuperFrost (див. 5.8 SuperFrost) .
Температура достатньо низька:

- ▶ знову закладіть продукти.

6.3 Сервісна служба

Спочатку перевірте можливість усунення несправності самостійно (див. 7 Неполадки) . Якщо це неможливо, зверніться до служби підтримки. Адресу отримайте в каталозі служб підтримки, що входить до комплекту поставки.



ПОПЕРЕДЖЕННЯ

Некваліфікований ремонт!

Травми.

- ▶ Ремонтні роботи та роботи із внесення конструктивних змін відносно пристрою та кабелю підключення до електромережі, які не достаньно описані (див. 6 Технічне обслуговування) , повинні виконуватись тільки співробітниками сервісної служби.
- ▶ Пошкоджений кабель живлення міняти лише силами виробника або його сервісної служби або кваліфікованої подібним чином особи.
- ▶ В пристроях з штекером для підключення малопотужної апаратури заміна може виконуватись клієнтом.
- ▶ Назва пристрою *Fig. 7 (1)*, сервісний номер *Fig. 7 (2)* та серійний номер *Fig. 7 (3)* вказані на табличці типів. Табличка типів знаходиться всередині пристрою, зліва.

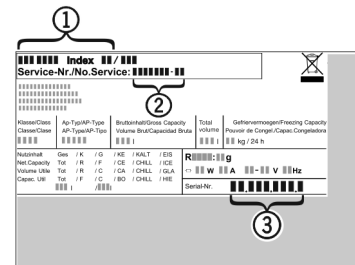


Fig. 7

- ▶ Повідомте сервісну службу про характер неполадки, назву пристрою *Fig. 7 (1)*, сервісний номер *Fig. 7 (2)* та серійний номер *Fig. 7 (3)*.
 - ▷ Це дозволить швидко та цілеспрямовано ліквідувати неполадку.
- ▶ Закрийте дверцята до прибуття працівників сервісної служби.
- ▷ Продукти довше залишаються холодними.
- ▶ Потрібно витягнути штекер із розетки (забороняється тягнути за кабель!) чи вимкнути запобіжник.

7 Неполадки

Пристрій сконструйовано та виготовлено для тривалої безперебійної експлуатації. Якщо виникає неполадка, перевірте, чи не викликана вона неправильним використанням пристрою. У такому випадку користувач самостійно сплачує за виконання ремонтних робіт (навіть протягом дії гарантії). Вказані нижче неполадки можна ліквідувати самостійно:

Помилка	Причина	Ліквідація
Пристрій не працює.	→ Пристрій не увімкнено.	▶ Ввімкніть пристрій.
	→ Штекер вставлений неправильно.	▶ Перевірте штекер.
	→ Запобіжник на розетці несправний.	▶ Перевірте запобіжник.
Компресор функціонує довго.	→ Компресор при малій потребі в холоді переключається на нижчу кількість обертів. І хоча це	▶ Для енергозберігаючих моделей це не є відхилення від норми.

Неполадки

Помилка	Причина	Ліквідація
	спричиняє зростання тривалості роботи, енергія зберігається. → SuperFrost ввімкнено.	► Для швидкого охолодження продуктів компресор функціонує довше. Це нормально.
Світлодіод внизу позаду прикладу (біля компресора) регулярно блимає кожні 15 секунд*.	→ Інвертер оснащений світлодіодною діагностикою несправностей.	► Блимання не є відхиленням від норми.
Надто високий рівень шуму.	→ Різні швидкості обертання компресорів із регулюванням швидкості обертання* можуть призводити до появи різних шумів.	► Шум не є відхиленням від норми.
булькотіння та плескіт	→ Ці звуки викликані рухом засобу для охолодження по контуру.	► Шум не є відхиленням від норми.
тихе клацання	→ Звук виникає під час автоматичного включення/виключення холодильного агрегату (мотора).	► Шум не є відхиленням від норми.
Гудіння. Воно ненадовго зростає під час включення холодильного агрегату (мотора).	→ При увімкненому режимі SuperFrost, закладенні свіжих продуктів, а також якщо дверцята довго залишались відчиненими, автоматично посилюється режим охолодження.	► Шум не є відхиленням від норми.
	→ Надто висока зовнішня температура.	► Рішення: (див. 1.2 Область застосування пристрою)
Вібраційні шуми	→ Пристрій встановлено ненадійно. Тому робота холодильного агрегату викликає вібрацію предметів та розташованих поряд меблів.	► Вирівняйте пристрій за допомогою ніжок.
На індикаторі температури відображається: F0 до F5.	→ Виникла неполадка.	► Зверніться до служби підтримки (див. 6 Технічне обслуговування) .
На індикаторі температури блимає значок, який свідчить, що якийсь час не було напруги:  . На індикаторі температури відображається найвища температура, яка була досягнута за той час, поки не було напруги.	→ Через виникнення перебоїв з подачею електроенергії протягом останніх годин чи днів температура заморожування піднялась надто високо. Після відновлення подачі електроенергії пристрій продовжує працювати на рівні останнього встановленого значення температури.	► Припинення відображення найвищої температури: натисніть сигнальну клавішу Alarm Fig. 3 (9). ► Перевірте якість продуктів. Не вживайте зіпсовані продукти. Розморожені продукти не слід заморожувати повторно.
На індикаторі температури світиться "DEMO".	→ Активовано проєкційний модус.	► Зверніться до служби підтримки (див. 6 Технічне обслуговування) .
Зовнішня поверхня пристрою гаряча*.	→ Тепло контуру циркуляції охолоджувального засобу використовується для запобігання утворенню конденсату.	► Це нормально.

Помилка	Причина	Ліквідація
Температура недостатньо низька.	→ Дверцята пристрою зачинено не повністю.	▶ Закрийте дверцята пристрою.
	→ Недостатній притік і відтік повітря.	▶ Зніміть вентиляційні решітки та почистіть їх.
	→ Надто висока зовнішня температура.	▶ Рішення: (див. 1.2 Область застосування пристрою).
	→ Пристрій відкривався надто часто чи на тривалі проміжки часу.	▶ Зачекайте, можливо, потрібний рівень температури відновиться самостійно. Якщо ні, зверніться до сервісної служби (див. 6 Технічне обслуговування).
	→ Було завантажено велику кількість свіжих продуктів без режиму швидкого заморожування SuperFrost.	▶ Рішення: (див. 5.8 SuperFrost)
	→ Температуру встановлено неправильно.	▶ Налаштуйте нижчу температуру і перевірте через 24 години.
	→ Пристрій встановлено надто близько від джерела тепла (плита, система опалення тощо).	▶ Змінити місце встановлення пристрою або джерела тепла.
На індикаторі з'являться штрихи („-“).	→ Температура морозильника піднімається вище нуля через відключення електроживлення або переривання подачі напруги.	▶ Див. також "Порушення електропостачання" та 

8 Завершення експлуатації

8.1 Вимкнення пристрою

- ▶ Натискати кнопку «On/Off» Fig. 3 (1), поки дисплей не згасне. Відпустити кнопку.
- ▷ Якщо пристрій не вимикається, це означає, що активна функція захисту (див. 5.2 Функція захисту).

8.2 Виведення з експлуатації

- ▶ Розвантажте пристрій.
- ▶ Вимкніть пристрій (див. 8 Завершення експлуатації).
- ▶ Витягніть штекер.
- ▶ Помийте пристрій (див. 6.2 Чистення пристрою).
- ▶ Залиште дверцята відчиненими, щоб запобігти виникненню неприємного запаху.



9 Утилізація

9.1 Підготовка пристрою до утилізації



Компанія Liebherr встановлює у деякі пристрої елементи живлення. Згідно з вимогами законодавства, з міркувань захисту довкілля на території ЄС кінцеві користувачі зобов'язані виймати такі елементи з відпрацьованих пристроїв. Якщо ваш пристрій містить елементи живлення, на пристрої розміщена відповідна вказівка.

Лампи Якщо лампи можна вийняти самостійно, не пошкодивши їх, такі лампи перед утилізацією теж слід вийняти.

- ▶ Виведення пристрою з експлуатації. (див. 8.2 Виведення з експлуатації)

- ▶ Пристрій з елементами живлення: вийміть елементи живлення. Опис див. у розділі "Технічне обслуговування".
- ▶ Якщо можливо: вийняти лампи, не пошкодивши їх.

9.2 Утилізація пристрою в безпечний для довкілля спосіб



Пристрій містить цінні матеріали, тому його слід утилізувати окремо від несортованого домашнього сміття.



Елементи живлення слід утилізувати окремо від відпрацьованого пристрою. Для цього елементи живлення можна безкоштовно здати в торгове представництво або в пункт вторинної переробки / збирання вторинної сировини.

Лампи

Зняті лампи слід утилізувати через відповідні системи збирання.



ПОПЕРЕДЖЕННЯ

Холодоагент та масло, що виходять!

Пожежа. Застосований холодоагент не завдає шкоди навколишньому середовищу, проте легко займається. Масло, що міститься, також легко займається. Холодоагент та масло, що виходять, можуть зайнятися при відповідно високій концентрації та при контакті із зовнішнім джерелом тепла.

- ▶ Не пошкодити трубопроводи контуру холодоагенту та компресор.

Утилізація

- ▶ Під час транспортування пристрою слід вжити заходів для захисту від пошкодження.
- ▶ Елементи живлення, лампи та пристрій слід утилізувати з дотриманням наведених вище вказівок.



Liebherr-Hausgeräte Marica EOOD

4202 Radinovo

Bezirk Plovdiv

Bulgarien

home.liebherr.com