



Посібник з експлуатації














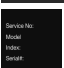
Quality, Design and Innovation



home.liebherr.com/fridge-manuals



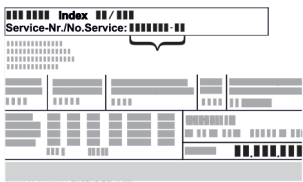
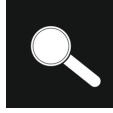


LIEBHERR


Зміст

1	Загальні відомості.....	3
1.1	Комплект поставки.....	3
1.2	Загальний огляд пристрою та обладнання.....	3
1.3	SmartDevice.....	3
1.4	Область застосування пристрою.....	3
1.5	Конформність.....	4
1.6	Особливо небезпечні речовини згідно з регламентом REACH.....	4
1.7	База даних EPREL.....	4
2	Загальні вказівки з техніки безпеки.....	4
3	Функції Touch & Swipe-дисплея.....	6
3.1	Навігація і пояснення символів.....	6
3.2	Меню.....	6
3.3	Режим спокою.....	7
4	Початок експлуатації.....	7
4.1	Увімкнення пристрою (перше введення в експлуатацію).....	7
4.2	Запуск EasyTwist-Ice.....	7
5	Зберігання.....	8
5.1	Вказівки щодо зберігання.....	8
5.2	Морозильник.....	8
5.3	Термін придатності.....	9
6	Заощадження електроенергії.....	9
7	Керування.....	9
7.1	Елементи керування та індикації.....	9
7.1.1	Status-Індикація.....	9
7.1.2	Символи індикації.....	9
7.2	Функції пристрою.....	9
7.2.1	Вказівки щодо функцій пристрою.....	9
	Вимикання пристрою.....	9
	WLAN.....	10
	Температура.....	10
	Одиниця вимірювання температури.....	11
	SuperFrost.....	11
	PartyMode.....	11
	SabbathMode.....	11
	EnergySaver.....	12
	Підсвічування стану (індикація стану).....	12
	Яскравість дисплею.....	13
	Сигнал попередження про незачинені дверцята.....	13
	Блокування введення.....	13
	Мова.....	13
	Інформація.....	13
	Демонстраційний режим.....	13

	Скинути.....	14
7.3	Повідомлення про помилки.....	14
7.3.1	Попередження.....	15
8	Оснащення.....	15
8.1	Висувні ящики.....	15
8.2	EasyTwist-Ice.....	16
8.3	VarioSpace.....	17
8.4	Акумулятор холоду.....	17
9	Технічне обслуговування.....	17
9.1	Монтаж/розкладання витяжних систем.....	17
9.2	Пристрій розморозити.....	18
9.3	Чищення пристрою.....	18
10	Обслуговування клієнтів.....	19
10.1	Технічні дані.....	19
10.2	Шуми під час роботи.....	20
10.3	Технічна несправність.....	20
10.4	Служба сервісного обслуговування.....	22
10.5	Заводська табличка.....	22
11	Виведення з експлуатації.....	22
12	Утилізація.....	22
12.1	Підготовка пристрою до утилізації.....	22
12.2	Утилізація пристрою в безпечний для довкілля спосіб.....	23

Виробник постійно працює над удосконаленням пристроїв усіх типів і моделей. Можливі зміни форми, оснащення чи технічних характеристик.

Символ	Пояснення
	Прочитати посібник Щоб ознайомитися з усіма перевагами пристрою, уважно прочитайте посібник.
	Повний посібник в Інтернеті Докладну інструкцію Ви знайдете в Інтернеті через QR-код на передній сторінці посібника або через введення сервісного номера за адресою home.liebherr.com/fridge-manuals . Сервісний номер вказаний на заводській табличці:  Fig. Приблизне відображення
	Перевірити пристрій Перевірте всі частини на ушкодження при транспортуванні. Зверніться в разі недоліків до дилера або в сервісну службу.
	Відхилення Оскільки один посібник призначений для декількох моделей, можливі певні невідповідності. Абзаци, в яких йдеться про пристрої спеціального призначення, позначені зірочкою (*).
	Інструкції з дії та результат дії Інструкції з дії позначені ►. Результат дії позначений ▷.

Символ	Пояснення
	Відео Відео стосовно пристроїв доступні на YouTube-каналі Liebherr-Hausgeräte.

Ця інструкція з експлуатації поширюється на такі моделі:

FN..	46..i
------	-------

Вказівка

Якщо пристрій має в назві літеру N, то йдеться про пристрій із NoFrost.

(5) EasyTwist-Ice

(10) Регулювальні ніжки (спереду), транспортні ролики (позаду), ручки для транспортування вгорі (позаду) та внизу (спереду)

Вказівка

► Місця для зберігання, висувні ящики або кошики у стані постачання розташовані для оптимального енергозбереження. Зміни розташування всередині даних можливостей вставки, наприклад місця зберігання в охолоджувальному відділенні, не впливають на енергоспоживання.

1 Загальні відомості

1.1 Комплект поставки

Перевірте всі частини на ушкодження під час транспортування. У разі виявлення недоліків зверніться до дилера або в сервісну службу. (див. 10.4 Служба сервісного обслуговування)

Поставка складається з наступних частин:

- Консольний пристрій
- Оснащення (в залежності від моделі)
- Монтажний матеріал (в залежності від моделі)
- „Quick Start Guide“
- „Installation Guide“
- Сервісна брошура

1.2 Загальний огляд пристрою та обладнання

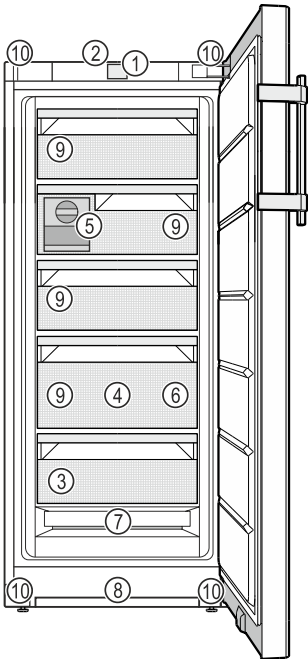


Fig. 1 Ілюстративне зображення

- | | |
|---|--|
| (1) Елементи обслуговування | (6) Таця для заморожування, акумулятори холоду |
| (2) Освітлення, підсвічування стану (індикація стану) | (7) NoFrost |
| (3) Заводська табличка | (8) Вентиляційна щілина |
| (4) SpaceVox | (9) VarioSpace |

1.3 SmartDevice

SmartDevice – це мережеве рішення для морозильного агрегату.

Якщо ваш пристрій підтримує SmartDevice або підготовлений для цього, ви можете швидко та легко інтегрувати пристрій у свою бездротову локальну мережу – WLAN. Додаток SmartDevice дає змогу керувати пристроєм із мобільного пристрою. Додаток SmartDevice надає додаткові функції та параметри налаштування.

Пристрій, що підтримує SmartDevice: Ваш пристрій оснащено функцією SmartDevice. Щоб підключити пристрій до WLAN, необхідно завантажити додаток SmartDevice.



Додаткова інформація про SmartDevice: smartdevice.liebherr.com

Завантажити додаток SmartDevice:



Після встановлення та налаштування додатку SmartDevice ви зможете підключити свій пристрій за допомогою додатку SmartDevice та функції пристрою WLAN (див. WLAN) до бездротової локальної мережі.

Вказівка

У наведених нижче країнах функція SmartDevice недоступна: Росія, Білорусь, Казахстан.

1.4 Область застосування пристрою

Цільове використання

Пристрій призначений виключно для охолодження продовольчих продуктів в домашніх умовах чи в умовах аналогічних домашнім. Сюди відноситься, наприклад, використання

- на кухнях приватних осіб, у їдальнях,

Загальні вказівки з техніки безпеки

- у приватних пансіонатах, готелях, мотелях та інших місцях проживання,
- при забезпеченні готовим харчуванням та аналогічних послугах оптової торгівлі.

Пристрій не підходить для використання як вбудована техніка.

Усі інші способи використання є неприпустимими.

Передбачуване неправильне використання

Суворо забороняється використовувати пристрій для:

- Зберігання й охолодження медикаментів, плазми крові, лабораторних препаратів або схожих речовин згідно з Директивою про медичну продукцію 2007/47/ЄС
- застосування у вибухонебезпечних зонах

Неправильне використання пристрою може призвести до пошкоджень продуктів, що зберігаються, або їх псування.

Класи клімату

Діапазон дозволених температур навколишнього середовища, у якому використовується пристрій, різниться в залежності від класу клімату. Клас клімату для придбаного вами пристрою вказано в таблиці.

Вказівка

- Для забезпечення безперебійної роботи дотримуватися зазначених температур навколишнього середовища.

Клас клімату	для навколишнього середовища від
SN	10 °C – 32 °C
N	16 °C – 32 °C
ST	16 °C – 38 °C
T	16 °C – 43 °C
SN-ST	10 °C – 38 °C
SN-T	10 °C – 43 °C

Якщо ваш пристрій не використовує стаціонарне під'єднання до джерела води, він може безперебійно функціонувати за температури навколишнього середовища до -15 °C.

1.5 Конформність

Контур охолоджувача перевірено на герметичність. Пристрій відповідає нормам техніки безпеки та відповідним директивам.

Для ринку EC: Пристрій відповідає директиві 2014/53/EU.

Для ринку GB: Пристрій відповідає директиві Radio Equipment Regulations 2017 SI 2017 No. 1206.

Повний текст декларації про відповідність ЄС можна знайти за адресою: www.Liebherr.com

1.6 Особливо небезпечні речовини згідно з регламентом REACH

Скориставшись наведеним нижче посиланням, можна перевірити, чи містить ваш пристрій особливо небезпечні речовини згідно з регламентом REACH: home.liebherr.com/de/deu/de/liebherr-leben/nachhaltigkeit/umwelt/scip/scip.html

1.7 База даних EPREL

З 1-го березня 2021 інформація по маркуванню енергоспоживання та по екологічним вимогам знаходиться у європейській базі даних продуктів (EPREL). Базу даних продуктів можна знайти за адресою <https://eprel.ec.europa.eu/>. Тут буде вимога ввести ідентифікатор моделі. Ідентифікатор моделі на заводській табличці.

2 Загальні вказівки з техніки безпеки

Надійно зберігайте цю інструкцію з експлуатації, щоб завжди мати можливість скористатися нею.

У разі передавання пристрою передавайте його наступному власникові також інструкцію з експлуатації.

Щоб безпечно і належним чином використовувати пристрій, перед користуванням уважно прочитайте цю інструкцію з експлуатації. Завжди дотримуйтеся наведених у ній рекомендацій, вказівок з безпеки та попереджень. Вони мають важливе значення для безпечного і безперебійного встановлення та експлуатації пристрою.

Небезпека життю та здоров'ю користувача:

- Діти, а також особи з обмеженими фізичними, сенсорними або розумовими спроможностями або, що не мають достатнього досвіду й знань можуть користуватися пристроєм, тільки в тому випадку, якщо вони перебувають під доглядом або пройшли інструктаж з безпечного використання пристрою й розуміють можливі небезпеки. Дітям забороняється грати з пристроєм. Дітям забороняється виконувати чищення та технічне обслуговування, якщо вони перебувають без нагляду. Діти віком 3-8 років можуть завантажувати та розвантажувати пристрій. Дітей до 3 років слід тримати далі від пристрою, якщо вони не перебувають постійно під наглядом.

- Розетка повинна бути розташована у легкодоступному місці, щоб за необхідності швидко відключити пристрій від мережі. Задня стінка пристрою не повинна її закрити.
- Відключаючи пристрій від мережі, тримайтеся за штекер. Забороняється тягнути за кабель.
- У разі неполадки витягніть вилку з розетки або вимкніть запобіжник.
- Уникайте пошкодження кабелю живлення. Не використовуйте пристрій з пошкодженим кабелем живлення.
- Ремонтні роботи і роботи із внесення конструктивних змін в пристрої проводяться лише працівниками сервісної служби або підготовленими спеціалістами.
- Встановлення, підключення до мережі та утилізація мають виконуватись у відповідності з інструкціями, наведеними у даному посібнику.

Небезпека загорання:

- Застосовуваний холодоагент (дані на заводській табличці) не завдає шкоди навколишньому середовищу, проте легко займається. Витік холодоагенту може призвести до виникнення пожежі.
 - Забороняється пошкоджувати контур циркуляції холодоагенту.
 - Забороняється заносити в пристрій джерела виникнення вогню.
 - Забороняється використовувати всередині пристрою інші електричні пристрої (наприклад, обігрівачі, засоби чищення паром чи льодогенератори).
 - У разі витікання охолоджуючого засобу: не використовуйте відкрите полум'я та усуньте потенційні джерела займання поблизу місця витікання. Добре провітріть приміщення. Повідомте службу підтримки.
- У холодильнику забороняється зберігати вибухонебезпечні речовини чи балончики з розприскувачами, що містять горючий газ-розширювач, наприклад, бутан, пропан, пентан і т.д. Для ідентифікації на таких балончиках є відповідні дані або зображення полум'я. У результаті витоку газ може зайнятися через наявність у конструкції пристрою електричних елементів.

- Не ставте запалені свічки, лампи та інші предмети з відкритим полум'ям поруч з пристроєм, щоб не викликати пожежу.
- Алкогольні напої або інші ємності, що містять алкоголь, зберігайте лише щільно закритими. У результаті витікання алкоголь може зайнятися через наявність у конструкції пристрою електричних елементів.

Небезпека падіння та перекидання:

- не ставати і не спиратися на цоколь, висувні ящики, дверцята тощо. Особливо це стосується дітей.

Небезпека отруєння:

- Не вживайте зіпсовані продукти.

Небезпека занеміння, обмороження та виникнення болю:

- Уникайте тривалого контакту шкіри з холодними поверхнями чи охолодженими/замороженими продуктами або вживайте заходів для захисту, наприклад використовуйте рукавички.

Небезпека отримання травм та пошкоджень:

- Гаряча пара може нанести шкоду здоров'ю. Для розморожування заборонено використовувати електричні обігрівачі або пару, відкрите полум'я чи аерозоль для відтавання.
- Не видаляти лід з допомогою гострих предметів.

Небезпека защемлення:

- Під час відкривання та закривання дверей будьте обережні з петлями. Так можна затиснути пальці.

Символи на пристрої



Символ може знаходитися на компресорі. Він стосується масла в компресорі та вказує на наступну небезпеку: у разі проковтування та потрапляння в дихальні шляхи це може бути смертельно. Ця вказівка має значення тільки для утилізації. В звичайному режимі експлуатації небезпека не існує.



Символ знаходиться на компресорі і позначає небезпеку від пожежонебезпечних речовин. Не знімайте наклейку.



Ця або подібна до неї наклейка може бути розташована на задній стінці пристрою. Вона вказує на те, чи містяться у дверцятах і/або корпусі вакуумні ізоляційні панелі (VIP) або перлітові панелі. Ця вказівка має значення тільки для утилізації. Не знімайте наклейку.

Функції Touch & Swipe-дисплея

Дотримуйтеся попереджувальних вказівок та інших окремих вказівок в інших розділах:

	НЕБЕЗПЕКА	позначає безпосередньо небезпечну ситуацію, яка може призвести до смерті чи важкого травмування, якщо їй не запобігти.
	ПОПЕРЕДЖЕННЯ	позначає небезпечну ситуацію, яка може призвести до смерті чи важкого травмування, якщо їй не запобігти.
	ОБЕРЕЖНО	позначає небезпечну ситуацію, яка може призвести до травмування легкої або середньої тяжкості, якщо їй не запобігти.
	УВАГА	позначає небезпечну ситуацію, яка може призвести до пошкодження майна, якщо їй не запобігти.
	Вказівка	позначає корисні вказівки та поради.

3 Функції Touch & Swipe-дисплея

Керування пристроєм здійснюється за допомогою Touch & Swipe-дисплея. За допомогою Touch & Swipe-дисплея (далі – «Дисплей») можна вибирати функції пристрою дотиком або проведенням пальцем по екрану. За 10 секунд бездіяльності дисплей повертається до попереднього меню або індикації стану.

3.1 Навігація і пояснення символів

На малюнках зображено різні символи для навігації за допомогою дисплея. Ці символи описані в нижче наведеній таблиці.

Символ	Опис
	Швидко торкнутися дисплея: Активація/деактивація функції. Підтвердження вибору. Відкрити підменю.
	Тривалий дотик на дисплеї протягом певного часу (наприклад, 3 секунди): Активація/деактивація функції або значення.
	Рух праворуч або ліворуч: Навігація в меню.
	Швидко торкнутися символу «Назад»: Перейти на один рівень меню назад.
	Натиснути й утримувати символ «Назад» протягом 3 секунд: Перейти до індикації стану.

Символ	Опис
	Стрілка з годинником: Через більш ніж 10 секунд на дисплеї з'явиться таке повідомлення.
	Стрілка з індикацією часу: Через вказаний час на дисплеї з'явиться таке повідомлення.
	Відкрити символ «Меню налаштування»: Перейти до меню налаштувань і відкрити меню налаштувань. За необхідності: Перейти в меню налаштувань до потрібної функції. (див. 3.2.1 Відкриття меню налаштування)
	Відкрити символ «Розширене меню»: Перейти до розширеного меню і відкрити розширене меню. За необхідності: Перейти в розширеному меню до потрібної функції. (див. 3.2.2 Розширене меню)
Бездіяльність протягом 10 секунд	За 10 секунд бездіяльності дисплей повертається до попереднього меню або індикації стану.
Відчинити й зачинити дверцята	Якщо відчинити й одразу зачинити дверцята, дисплей повертається до індикації стану.

Примітка: Малюнки на дисплеї відображаються з англійськими термінами.

3.2 Меню

Функції пристрою розподілено в різних розділах меню:

Меню	Опис
Головне меню	Коли пристрій увімкнено, ви автоматично потрапляєте в головне меню. У цьому меню ви можете перейти до найважливіших функцій пристрою, меню налаштування і розширеного меню.
 Меню налаштування	Меню налаштування містить функції для налаштування вашого пристрою.
Розширене меню	Розширене меню містить спеціальні функції для налаштування вашого пристрою. Доступ до розширеного меню захищено числовим кодом 151 .

3.2.1 Відкриття меню налаштування

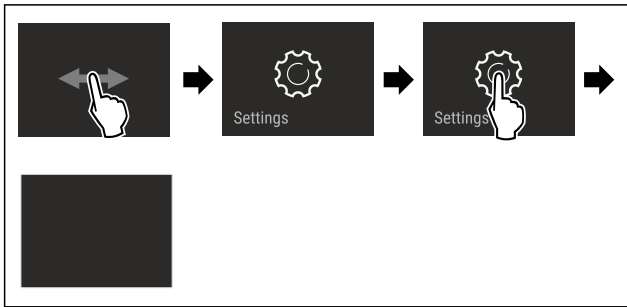


Fig. 2 Ілюстративне зображення

- ▶ Виконати кроки згідно з малюнком.
- ▷ Відкривається меню налаштувань.
- ▶ За необхідності: перейти до потрібної функції.

3.2.2 Розширене меню

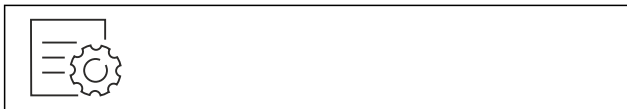


Fig. 3

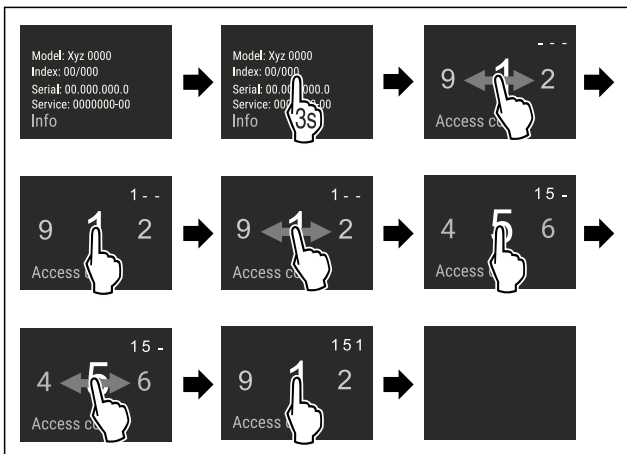


Fig. 4 Ілюстративне зображення, доступ за допомогою числового коду **151**

- ▶ Виконати кроки згідно з малюнком.
- ▷ Відкривається розширене меню.
- ▶ За необхідності: перейти до потрібної функції.

3.3 Режим спокою

Якщо не торкатися дисплея протягом 1 хвилини, дисплей переходить у режим спокою. У режимі спокою яскравість дисплея зменшується.

3.3.1 Вихід із режиму спокою

- ▶ Швидко торкнутися дисплея пальцем.
- ▷ Режим спокою завершено.

4 Початок експлуатації

4.1 Увімкнення пристрою (перше введення в експлуатацію)

Переконайтеся, що виконані такі умови:

- Пристрій встановлено відповідно до монтажної інструкції і підключено.
- Всі клейкі смуги, клейка та захисна плівка на та в пристрої видалені.

- Вийняті всі рекламні вставки з висувних ящиків.
- Функції Touch & Swipe-дисплея вже відомі. (див. 3 Функції Touch & Swipe-дисплея)

Увімкнути пристрій за допомогою Touch & Swipe-дисплея:

- ▶ Якщо дисплей у режимі спокою: торкнутися дисплея.
- ▶ Виконати кроки згідно з малюнком.

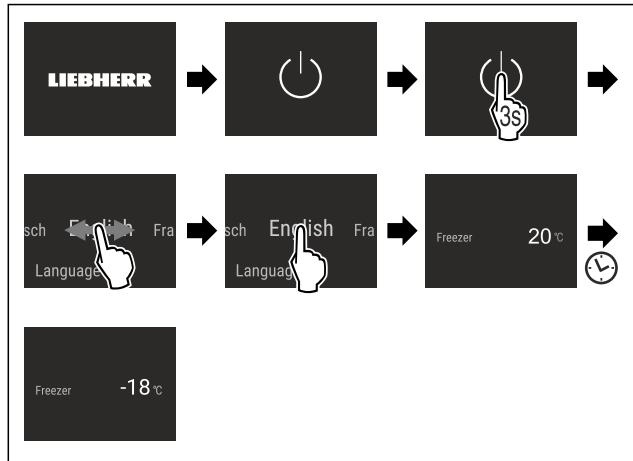


Fig. 5 Ілюстративне зображення

- ▷ З'являється індикація стану.
- ▷ Пристрій охолоджується до встановленої заводської температури.
- ▷ Пристрій запускається в демонстраційному режимі (на дисплеї з'являється напис DEMO): Якщо пристрій запускається в демонстраційному режимі, ви можете вимкнути демонстраційний режим протягом наступних 5 хвилин. (див. Демонстраційний режим)

Додаткова інформація:

- Під час запуску пристрою **підсвічування стану** (індикація стану) вимкнено через заводські налаштування. Активувати підсвічування стану. (див. Підсвічування стану (індикація стану))
- Запустити функцію EasyTwist-Ice. (див. 4.2 Запуск EasyTwist-Ice)
- Запустити функцію SmartDevice. (див. 1.3 SmartDevice) і (див. WLAN)

Вказівка

Рекомендації виробника:

- ▶ **Продукти, що підлягають замороженню, закладайте при -18 °C або нижче.**
- ▶ Дотримуватися вказівок щодо зберігання. (див. 5.1 Вказівки щодо зберігання)

Вказівка

Ви можете придбати аксесуари в магазині побутової техніки Liebherr-Hausgeräte за адресою home.liebherr.com/shop/de/deu/zubehor.html.

4.2 Запуск EasyTwist-Ice

Якщо ваш пристрій оснащено функцією EasyTwist-Ice, то **перед першим використанням** необхідно почистити EasyTwist-Ice.

Переконайтеся, що виконані такі умови:

- Пристрій повністю підключено.
- ▶ Почистити EasyTwist-Ice. (див. 9.3.5 Почистити EasyTwist-Ice)
- ▶ Заповнити бак для води.

Зберігання

5 Зберігання

5.1 Вказівки щодо зберігання



ПОПЕРЕДЖЕННЯ

Небезпека пожежі

► Не використовуйте електричні прилади у зоні пристрою, призначеній для продуктів харчування, якщо вони не рекомендовані виробником.

Вказівка

У випадку недостатньої вентиляції використання енергії зростає, а охолоджувальна здатність знижується.

► Забороняється закривати прорізи для притоку повітря.

Дотримуйтеся наведених нижче рекомендацій щодо зберігання:

- Забезпечити вільний приплив повітря до прорізів на внутрішній стороні задньої стінки.
- Не закривати прорізи для притоку повітря на вентиляторі.
- Добре запаковувати продукти.
- Запаковувати сире м'ясо або рибу в чисті, закриті контейнери. Таким чином, м'ясо або риба не торкатимуться і не потраплятимуть на інші продукти.
- Зберігати продукти на достатній відстані один від одного для забезпечення належної циркуляції повітря.
- Зберігати продукти відповідно до інструкцій на упаковці.
- Завжди дотримуватися терміну придатності, зазначеного на упаковці.

Вказівка

Не дотримання цих норм може призвести до псування харчових продуктів.

5.2 Морозильник

Тут за -18 °C створюються сухі морозні кліматичні умови. Морозні кліматичні умови підходять для зберігання заморожених продуктів і заморожуваних виробів протягом декількох місяців, виготовлення кубиків льоду або заморожування свіжих продуктів.

5.2.1 Заморожування продуктів

Кількість для заморожування

Протягом 24 годин можна заморозити щонайбільше таку кількість свіжих продуктів, яка вказана на заводській таблиці (див. 10.5 Заводська табличка) «Здатність до заморожування ... кг/24 год».

Щоб забезпечити швидке промерзання продуктів, слід дотримуватися таких кількостей на упаковку:

- Фрукти й овочі до 1 кг
- М'ясо до 2,5 кг

Заморожування продуктів за допомогою функції SuperFrost

Залежно від обсягу заморожування ви можете активувати функцію SuperFrost перед заморожуванням (див. SuperFrost), щоб досягти нижчої температури замерзання.

► Активувати функцію SuperFrost, якщо об'єм заморожування більше 2 кг.

Час активації функції SuperFrost залежить від обсягу заморожування:

Кількість для заморожування	Час активації функції SuperFrost
Невеликий об'єм заморожування	Активувати функцію SuperFrost приблизно за 6 годин до заморожування. Щойно прилад автоматично вимкне функцію SuperFrost, помістити продукти.
Максимальний об'єм заморожування	Активувати функцію SuperFrost приблизно за 24 годин до заморожування. Щойно прилад автоматично вимкне функцію SuperFrost, помістити продукти.

Зберігання продуктів у відведених для них місцях



ОБЕРЕЖНО

Небезпека отримання травм через биття скла!

Пляшки та банки з напоями при заморожуванні можуть тріснути. Особливо це стосується газових напоїв.

► Заморожуйте пляшки й банки з напоями, лише якщо ви активували функцію BottleTimer у додатку SmartDevice.

Кількість для заморожування	Зберігання продуктів у відведених для них місцях
Невеликий об'єм заморожування	Розташуйте запаковані харчові продукти у верхньому висувному ящику. Якщо можливо, розташуйте продукти в задній частині ящика, ближче до задньої стінки.
Максимальний об'єм заморожування	Розподіліть запаковані харчові продукти по всіх висувних ящиках, але не кладіть їх у нижній висувний ящик. Якщо можливо, розташуйте продукти в задній частині ящика, ближче до задньої стінки.

5.2.2 Розморозування продуктів



ПОПЕРЕДЖЕННЯ

Небезпека отруєння!

- Розморожені продукти не слід заморожувати повторно.
- Розморожені продукти потрібно використати якомога швидше.

Розморозувати продукти можна різними способами:

- в охолоджувальному відділенні
 - за допомогою мікрохвильової печі
 - у печі чи духовці
 - при кімнатній температурі
- Виймайте стільки продуктів, скільки необхідно.

5.2.3 Таця для заморожування

Таця для заморожування призначена для заморожування ягід, зелені, овочів та інших продуктів невеликого розміру, продукти при цьому не примерзають один до одного. Вони довго зберігатимуть свою форму і легко ділитимуться на порції будь-якого розміру.

Крім того на таці можна компактно розмістити акумулятори холоду.

► Не запаковані харчові продукти, розподіл з відстанню на таці для заморожування.

5.3 Термін придатності

Вказані терміни зберігання - це орієнтовні значення. В продуктах з вказівкою мінімального строку зберігання дійсною є завжди дата, вказана на упаковці.

Орієнтовні терміни зберігання різних продуктів харчування		
Кубики льоду	до -18 °C	від 2 до 6 місяців
Ковбаса, шинка	до -18 °C	від 2 до 3 місяців
Хліб, хлібобулочні вироби	до -18 °C	від 2 до 6 місяців
Дичина, свинина	до -18 °C	від 6 до 9 місяців
Риба, жирна	до -18 °C	від 2 до 6 місяців
Риба, пісна	до -18 °C	від 6 до 8 місяців
Сир	до -18 °C	від 2 до 6 місяців
Птиця, яловичина	до -18 °C	від 6 до 12 місяців
Фрукти, овочі	до -18 °C	від 6 до 12 місяців

6 Заощадження електроенергії

- Обов'язково забезпечити вільну вентиляцію. Не закривайте вентиляційні отвори/решітки.
- Забороняється закривати прорізи для притоку повітря від вентилятора.
- Уникайте встановлення пристрою в місцях потрапляння прямих сонячних променів, поряд із плитою, системою опалення тощо.
- Споживання електроенергії залежить від умов у місці встановлення, наприклад оточуючої температури (див. 1.4 Область застосування пристрою) . При вищій температурі навколишнього середовища споживання енергії може зрости.
- Відчиняйте пристрій на якомога коротші проміжки часу.
- Чим нижче налаштовано температуру, тим вищі витрати енергії.
- Зберігайте продукти в упаковці закритими. Запобігайте утворенню інею.
- Кладіть теплі страви: необхідно охолодити до кімнатної температури.

7 Керування

7.1 Елементи керування та індикації

7.1.1 Status-Індикація

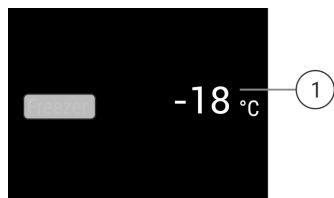


Fig. 6

(1) Індикація температури

Status-індикатор показує налаштовані температури і є вихідним показником. Звідси відбувається навігація до функцій та налаштувань.

7.1.2 Символи індикації

Символи індикації повідомляють про поточний стан пристрою.

Символ	Стан пристрою
	Режим очікування Пристрій або температурну зону вимкнено.
	Ппульсуюче число Пристрій працює. Температура пульсує, поки не буде досягнуто бажане значення.
	Ппульсуючий символ Пристрій працює. Здійснюється налаштування.

7.2 Функції пристрою

7.2.1 Вказівки щодо функцій пристрою

Функції пристрою налаштовано на заводі таким чином, щоб ваш пристрій був повністю функціональним.

Перед зміною, активацією або деактивацією функцій пристрою переконайтеся, що дотримано наведених нижче вимог:

- Ви прочитали і зрозуміли опис роботи дисплея.
- Ви ознайомилися з елементами керування та індикації вашого пристрою.

Вимикання пристрою

Це налаштування робить можливим вимикання всього пристрою.

Вимкнення всього пристрою



Fig. 7

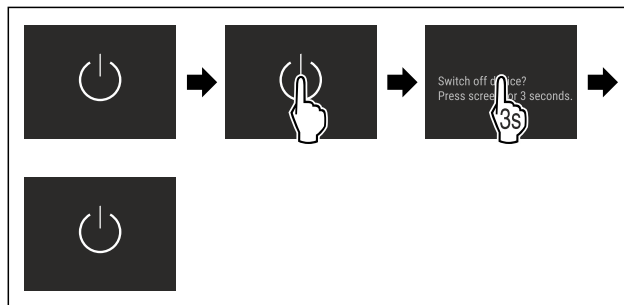


Fig. 8

▷ Деактивовано: Дисплей стає чорним.

Керування



За допомогою цієї функції пристрій підключається до WLAN. Після цього ви зможете керувати ним через додаток SmartDevice з мобільного пристрою. Ви також можете використовувати цю функцію для вимкнення або скидання бездротового з'єднання.

Додаткова інформація щодо функції SmartDevice: (див. 1.3 SmartDevice)

Вказівка

У наведених нижче країнах функція SmartDevice недоступна: Росія, Білорусь, Казахстан.

Перше встановлення з'єднання з WLAN

Переконайтеся, що виконані такі умови:

- Додаток SmartDevice встановлено (див. apps.home.liebherr.com).
- Реєстрацію у додатку SmartDevice завершено.



Fig. 9

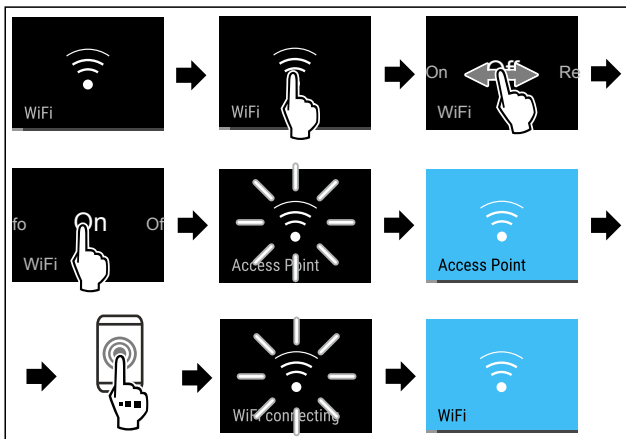


Fig. 10

- ▶ Виконати кроки згідно з малюнком.
- ▷ З'єднання створене.

Відключення бездротового локального з'єднання



Fig. 11

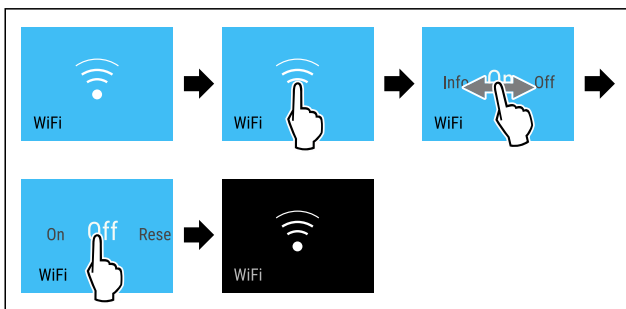


Fig. 12

- ▶ Виконати кроки згідно з малюнком.
- ▷ З'єднання роз'єднано.

Скасування бездротового локального з'єднання



Fig. 13

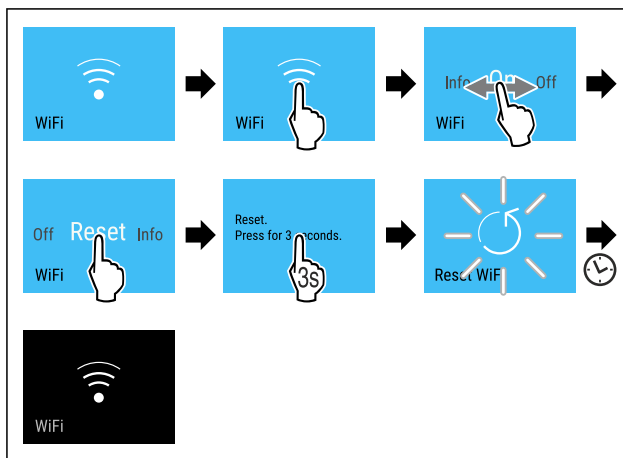


Fig. 14

- ▶ Виконати кроки згідно з малюнком.
- ▷ З'єднання з WLAN та інші налаштування WLAN буде скинуто до заводських налаштувань.

Відображення інформації про з'єднання WLAN



Fig. 15

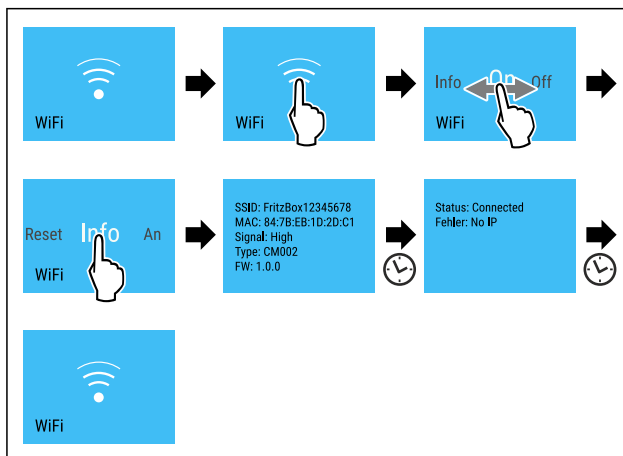


Fig. 16 *

- ▶ Виконати кроки згідно з малюнком.

-18°C Температура

Ця функція використовується для регулювання температури.

Температура залежить від таких факторів:

- частота відкриття дверцят
- тривалість відкриття дверцят
- кімнатна температура місця встановлення
- тип, температура та кількість продуктів

Морозильник Рекомендоване налаштування

-18 °C

-18 °C

Налаштування температури

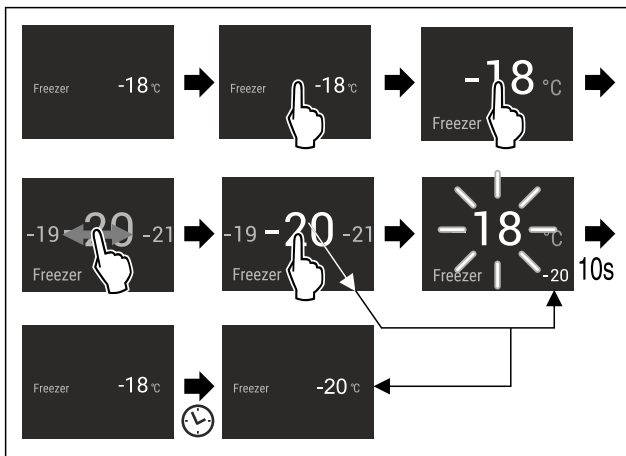


Fig. 17

- ▶ Виконати кроки згідно з малюнком.
- ▷ Температуру налаштовано.

°C/°F Одиниця вимірювання температури

Це налаштування дозволяє перехід Цельсій - Фаренгейт.

Вибір налаштування

- ▶ Налаштувати значення .

* * * SuperFrost

Включення цієї функції забезпечує максимальне використання морозильної потужності. При цьому встановлюється температура замороження нижче налаштованої.

Використання:

- Щодня заморожувати більш ніж 2 кг свіжих харчових продуктів.
- Швидко проморожувати свіжі харчові продукти.
- Підвищити резерви холоду у складених заморожених продуктах, перш ніж пристрій розморозиться.

Активізація/деактивізація функції

При малому об'ємі заморожування:

- ▶ Активувати за 6 годин до використання.
- ▶ При максимальному об'ємі заморожування:
- ▶ Активувати за 24 годин до використання.
- ▶ Активізація / деактивізація .

-або-

- ▶ Активізація / деактивізація через додаток SmartDevice.

Деактивізація функції здійснюється автоматично. Потім пристрій продовжує працювати у звичайному режимі. Температура встановлюється на налаштоване значення.

PartyMode

Ця функція пропонує комплект спеціальних функцій та налаштувань, корисних під час вечірки.

Активуються наступні функції:

- SuperFrost

Всі функції можна налаштувати гнучко та індивідуально. Зміни відкидаються, якщо функція деактивована.

Активізація/деактивізація функції

- ▶ Активізація / деактивізація .
- ▷ Активовано: Всі функції активовані одночасно.
- ▷ Деактивовано: Відновлюється попередньо налаштовані температури.

Функція деактивується автоматично через 24 години.

SabbathMode

За допомогою цієї функції активується або деактивується режим SabbathMode. У разі активації цієї функції деякі електронні функції вимикаються. Таким чином ваш пристрій відповідатиме релігійним вимогам під час єврейських свят, як-от шабат, а також вимогам сертифікату STAR-K Kosher.

Стан пристрою за активного режиму SabbathMode
На дисплеї стану постійно відображається SabbathMode.
Всі функції на дисплеї, крім функції деактивації режиму SabbathMode , заблоковано.
Вімкнені функції залишаються активними.
Дисплей продовжує світитися, коли ви зачиняєте дверцята.
Внутрішнє освітлення вимкнено.
Нагадування не виконуються. Налаштований часовий інтервал призупиняється.
Нагадування та попередження не показуються.
Сигнал попередження про незачинені дверцята не подається.
Сигнал про аварійне зниження температури не подається.
Цикл розморожування працює тільки у заданий час без урахування користування пристроєм.
Після зникнення напруги в мережі пристрій перемикається в режим SabbathMode.

Стан пристрою

Вказівка

Цей пристрій має сертифікацію інституту «Institute for Science and Halacha». (www.machonhalacha.co.il)

Список сертифікованих STAR-K пристроїв наведено на сайті www.star-k.org/appliances.

Активізація SabbathMode



ПОПЕРЕДЖЕННЯ

Небезпека отруєння зіпсованими продуктами!
Якщо ви активували режим SabbathMode і відбувся збій живлення, на дисплеї стану не відобразиться повідомлення про збій живлення. Після відновлення живлення пристрій продовжує працювати у режимі SabbathMode. Відключення електроживлення може призвести до псування продуктів, а їх вживання – до харчового отруєння.

Після збою електроживлення:

- ▶ не вживайте продукти, які були заморожені й відтанули.



Fig. 18



Fig. 19

- ▶ Виконати кроки згідно з малюнком.
- ▷ SabbathMode активований.
- ▷ На дисплеї стану постійно відображається режим SabbathMode.

Деактивація SabbathMode

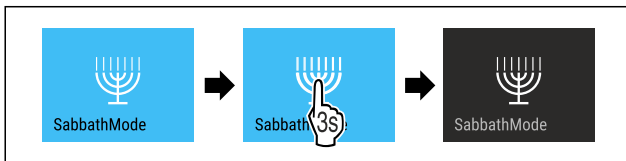


Fig. 20

- ▶ Виконати кроки згідно з малюнком.
- ▷ SabbathMode деактивовано.



EnergySaver

Ця функція активує чи деактивує режим енергозбереження. Якщо активувати цю функцію, споживання енергії знижується, а температура у пристрої підвищується на 2 °С. Продукти харчування залишаються свіжими, але термін зберігання скорочується.

Температурні зони	Рекомендоване налаштування	Температура при активному EnergySaver
-18 °C	-18 °C	-16 °C

Температури

Активація EnergySaver



Fig. 21

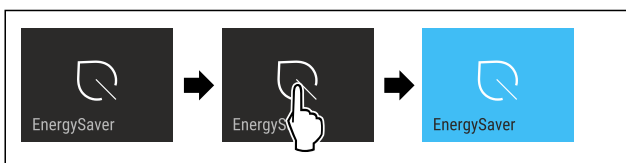


Fig. 22

- ▶ Виконати кроки згідно з малюнком.
- ▷ Режим енергозбереження активовано.

Деактивація EnergySaver



Fig. 23

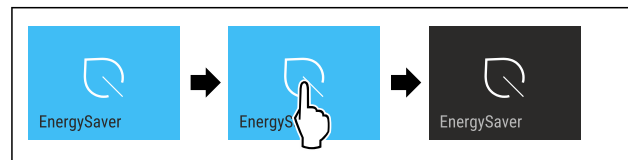


Fig. 24

- ▶ Виконати кроки згідно з малюнком.
- ▷ Режим енергозбереження деактивовано.



Підсвічування стану (індикація стану)

За допомогою цієї функції активується або деактивується підсвічування стану (індикація стану). Під час першого введення пристрою в експлуатацію підсвічування стану за замовчуванням деактивовано. Якщо активувати підсвічування стану, то стан пристрою можна розпізнати при закритих дверях по кольору світла. За відчинених дверей підсвічування стану деактивується.

Підсвічування стану	Стан пристрою
Синє світло	Пристрій працює бездоганно.
Червоне пульсуюче світло Звуковий сигнал	Відсутність електричної напруги (див. Перебої з подачею електроенергії) Сигнал попередження про підвищення температури (див. Сигнал попередження про підвищення температури)
	Помилка (див. Помилка)

Значення кольору світла підсвічування стану

Активація підсвічування стану

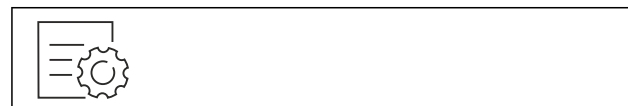


Fig. 25

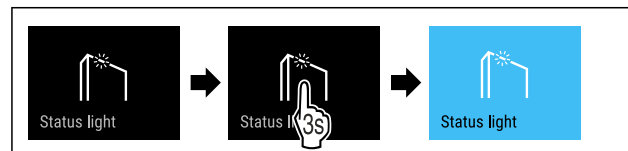


Fig. 26

- ▶ Виконати кроки згідно з малюнком.

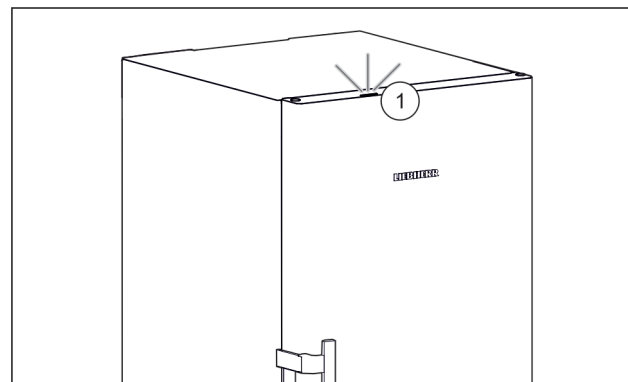


Fig. 27 Активне підсвічування стану, коли дверцята зачинено

- ▷ Підсвічування стану Fig. 27 (1) активовано.
- ▷ Підсвічування стану світиться синім або червоним, якщо дверцята закрито.

Деактивація підсвічування стану



Fig. 28

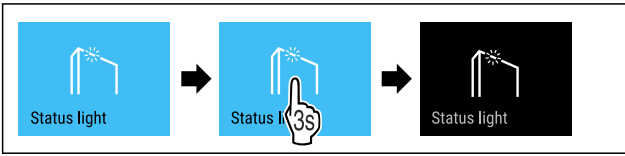


Fig. 29

- ▶ Виконати кроки згідно з малюнком.
- ▷ Підсвічування стану деактивовано.



Яскравість дисплею

Це налаштування робить можливим поетапне налаштування яскравості дисплею.

Можна налаштувати наступні ступені яскравості:

- 40%
- 60%
- 80%
- 100%

Вибір налаштування

- ▶ Налаштувати значення .



Сигнал попередження про незачинені дверцята

Це налаштування робить можливим налаштування часу до звучання сигналу попередження про незачинені двері (див. Закрити дверцята) .

Можна налаштувати наступні значення:

- 1 хв
- 2 хв
- 3 хв
- Вимк

Вибір налаштування

- ▶ Налаштувати значення (див. 7.3 Повідомлення про помилки) .



Блокування введення

Це налаштування уникає випадкового керування пристроєм, наприклад дітьми.

Використання:

- Уникнути випадкової зміни налаштувань і функцій.
- Уникнути випадкового вимкнення пристрою.
- Уникнути випадкового налаштування температури.

Активація/деактивація налаштування

- ▶ Активація / деактивація.



Мова

В цьому налаштуванні можна налаштувати мову індикації.

Можна вибрати наступні мови:

- Німецька
- Англійська
- Французька
- Іспанська
- Італійська
- Нідерландська
- Чеська
- Польська
- Португальська
- Російська
- Китайська

Активація/деактивація налаштування

- ▶ Активація / деактивація.




Інформація

Це налаштування робить можливим зчитування інформації про пристрій, а також доступ до клієнтського меню.

Можна зчитати наступну інформацію:

- Назва моделі
- Індекс
- Серійний номер
- Сервісний номер

Викликати інформацію про пристрій

- ▶ На індикації вести до появи налаштувань 
- ▶ Підтвердження індикації.
- ▶ На індикації вести до появи інформації.
- ▶ Зчитати інформацію про пристрій.



Демонстраційний режим

Демонстраційний режим – це спеціальна функція для дилерів, які хочуть наочно продемонструвати функції пристрою. Якщо активувати демонстраційний режим, усі функції охолодження будуть вимкнені.

Якщо ви вмикаєте пристрій і на дисплеї індикації стану з'являється напис «Demo», це означає, що демонстраційний режим вже активовано.

Якщо ви активуєте демонстраційний режим, а потім знову деактивуєте його, пристрій відновлює заводські налаштування. (див. Скинути)

Активація демонстраційного режиму



Fig. 30

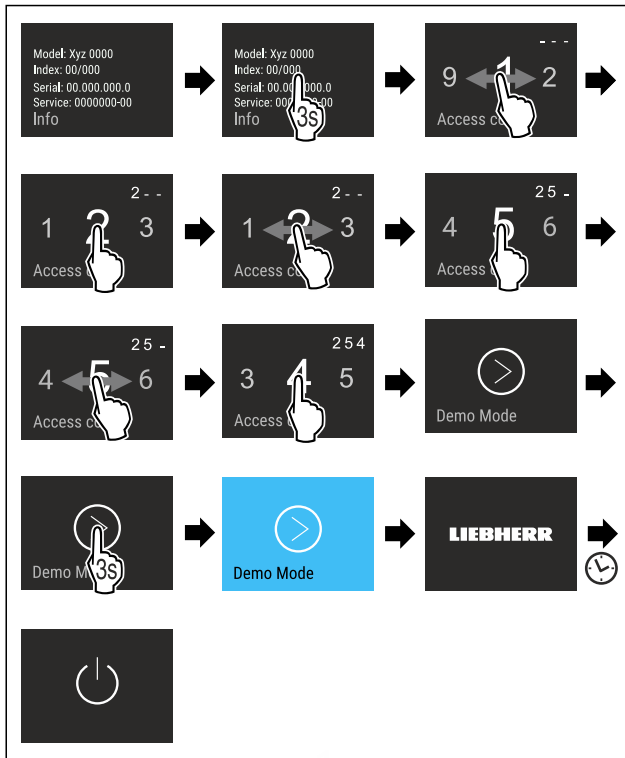


Fig. 31

- ▶ Виконати кроки згідно з малюнком.
- ▷ Демонстраційний режим активовано.
- ▷ Пристрій вимкнено.
- ▶ Увімкнути пристрій. (див. 4.1 Увімкнення пристрою (перше введення в експлуатацію))
- ▷ На дисплеї індикації стану з'являється напис «DEMO».

Деактивація демонстраційного режиму



Fig. 32

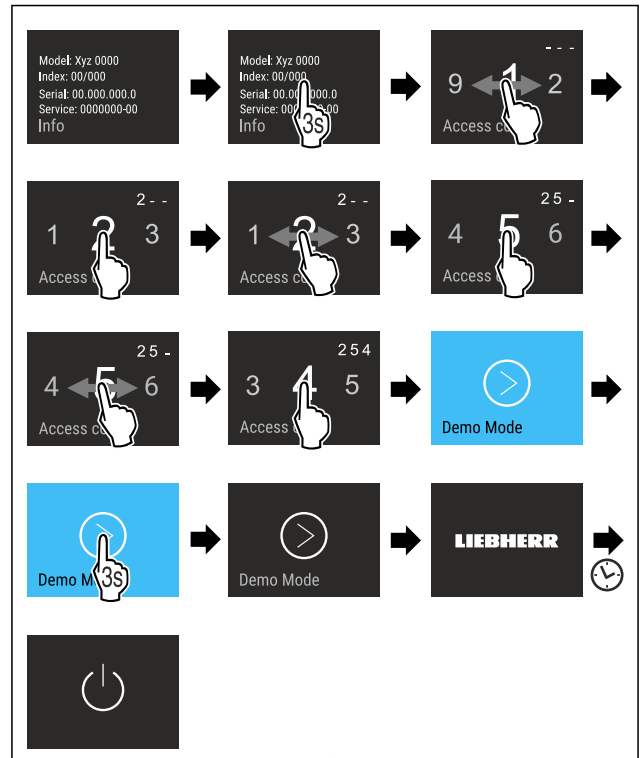


Fig. 33

- ▶ Виконати кроки згідно з малюнком.
- ▷ Демонстраційний режим деактивовано.
- ▷ Пристрій вимкнено.
- ▶ Увімкнути пристрій. (див. 4.1 Увімкнення пристрою (перше введення в експлуатацію))
- ▷ Пристрій скидається до заводських налаштувань.

Скинути

Ця функція робить можливим скидання всіх налаштувань на заводські. Всі налаштування, які Ви виконали раніше, скидаються на своє попереднє налаштування.

Активувати налаштування

- ▶ Активація .

7.3 Повідомлення про помилки

Повідомлення про помилки показуються на дисплеї. Є дві категорії повідомлень про помилки:

Категорія	Значення
Повідомлення	Нагадує про загальні процеси. Ви можете виконати ці процеси і таким чином усунути повідомлення.
Попередження	З'являється у випадку порушень роботи. Додатково до індикації на дисплеї звучить сигнал. Гучність звукового сигналу зростає до підтвердження індикації дотиком. Прості порушення роботи можна усувати самостійно. У випадку важких порушень роботи слід звернутись до сервісної служби.

7.3.1 Попередження



Закрити дверцята

Повідомлення з'являється, коли двері відкриті надто довго.

Час до появи повідомлення можна налаштувати.

- ▶ Закінчити сигнал тривоги: Підтвердити повідомлення.
- або-
- ▶ Закрийте дверцята.



Перебої з подачею електроенергії

Повідомлення з'являється, коли температура заморожування виросла через перебої з подачею електроенергії. Після відновлення подачі електроенергії пристрій продовжує працювати на рівні встановленого значення температури.

- ▶ Закінчити сигнал тривоги: Підтвердити повідомлення.
- ▷ З'являється сигнал попередження про підвищення температури (див. Сигнал попередження про підвищення температури).



Сигнал попередження про підвищення температури

Повідомлення з'являється, коли температура не відповідає налаштованій температурі.

Можливі причини різниці температури:

- До холодильника покладено свіжі продукти високої температури.
- Під час перекладання чи виймання продуктів до холодильника потрапило багато теплого повітря.
- Довгий час була відсутня подача електроенергії.
- Пристрій несправний.

Після усунення причини пристрій продовжує працювати на рівні встановленого значення температури.

- ▶ Підтвердження індикації.
- ▷ Найтепліша температура показується.
- ▶ Нове підтвердження індикації.
- ▷ Показується індикація статусу.
- ▷ Поточна температура показується.



Помилка

Це повідомлення з'являється, якщо має місце помилка пристрою. В компоненті пристрою виявлено помилку.

- ▶ Відкрийте дверцята.
- ▶ Занотуйте код помилки.
- ▶ Підтвердити повідомлення.
- ▷ Звуковий сигнал вимикається.
- ▷ Індикація статусу з'являється.
- ▶ Закрийте дверцята.
- ▶ Зверніться до служби підтримки. (див. 10.4 Служба сервісного обслуговування)

8 Оснащення

8.1 Висувні ящики

Висувні ящики можна вийняти для очищення.

Можна вийняти висувні ящики, щоб використати VarioSpace.

Виймання та вставка висувних ящиків відрізняється в залежності від витяжної системи. Пристрій може містити різні витяжні системи.

Вказівка

У випадку недостатньої вентиляції використання енергії зростає, а охолоджувальна здатність знижується.

- ▶ Найнижчий висувний ящик залишити у пристрої!
- ▶ Забороняється закривати прорізи для притоку повітря від вентилятора всередині на задній стінці!

8.1.1 Висувний ящик доведено на ребро для резервуару

Висувний ящик іде прямо на ребрі для резервуару. Немає рейок.

Вийняти висувний ящик

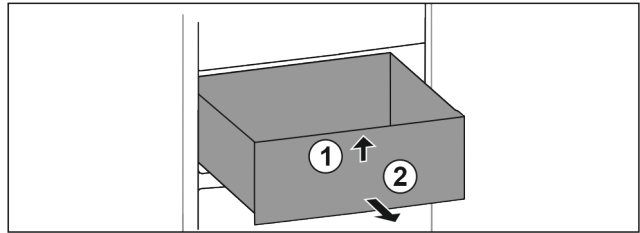


Fig. 34

- ▶ Витягнути висувний ящик до упору.
- ▶ Підняти висувний ящик спереду. Fig. 34 (1)
- ▶ Вийняти висувний ящик рухом вперед. Fig. 34 (2)

Вставити висувний ящик

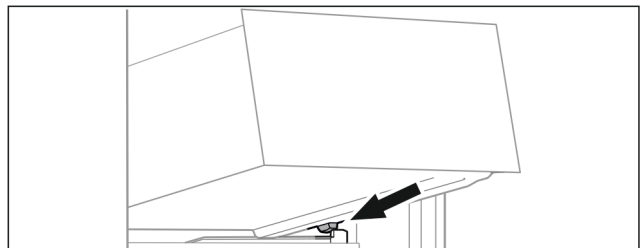


Fig. 35

- ▶ Встановити висувний ящик за стопорами на ребро для резервуару навскоси. (див. Fig. 35)
- ▶ Опустити висувний ящик.
- ▶ Вставити висувний ящик назад.

8.1.2 Найнижчий висувний ящик

Цей висувний ящик – найнижчий висувний ящик у пристрої. Він переміщується безпосередньо по ребру контейнера. Рейок немає.

Виймання висувного ящика

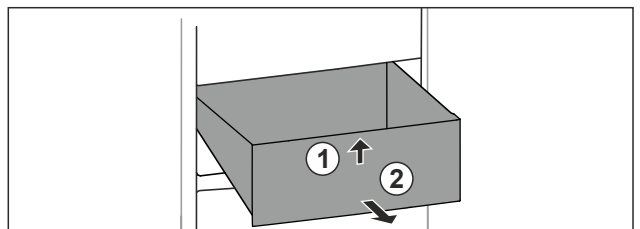


Fig. 36

- ▶ Витягнути висувний ящик до упору.
- ▶ Підняти висувний ящик спереду. Fig. 36 (1)
- ▶ Вийняти висувний ящик рухом вперед. Fig. 36 (2)

Оснащення

Вставити висувний ящик

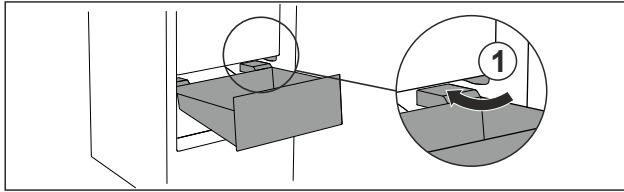


Fig. 37

- ▶ Обвести висувний ящик навскіс навколо стопора Fig. 37 (1).
- ▶ Опустити висувний ящик.
- ▶ Вставити висувний ящик назад.

8.2 EasyTwist-Ice

За допомогою EasyTwist-Ice можна робити кубики льоду в необхідних кількостях для домашнього використання. Функція EasyTwist-Ice отримує воду через бак для води.

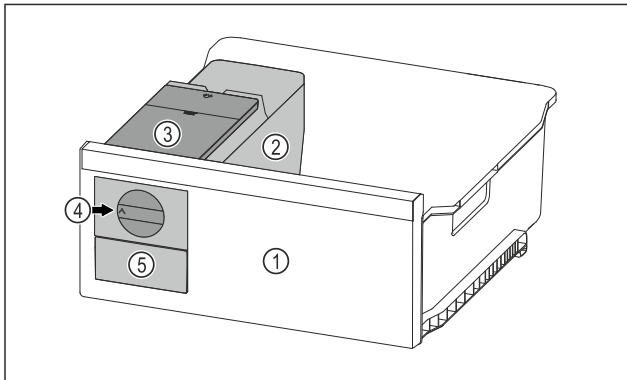


Fig. 38 Ілюстративне зображення

- | | |
|--|-------------------------------------|
| (1) Висувний ящик для заморожування з функцією EasyTwist-Ice | (4) Поворотна ручка |
| (2) Корпус із ванночкою для кубиків льоду | (5) Висувний ящик для кубиків льоду |
| (3) Бак для води | |

Вказівка

Не змінюйте розташування висувного ящика для заморожування з функцією EasyTwist-Ice у пристрої.

8.2.1 Виготовлення кубиків льоду

Кількість кубиків льоду, яку ви можете зробити за певний період за допомогою EasyTwist-Ice, залежить від температури заморожування пристрою. Чим нижча температура в пристрої, тим більше кубиків льоду можна зробити.

Максимальна кількість кубиків льоду у ванночці для кубиків льоду:	20 кубиків льоду
Максимальна ємність висувного ящика для кубиків льоду:	40 кубиків льоду (відповідає двом порціям виготовлення кубиків льоду)
Детальніша інформація про час, необхідний для виготовлення кубиків льоду:	(див. 10.1 Технічні дані)

Переконайтеся, що виконані такі умови:

- Компоненти EasyTwist-Ice очищено. (див. 9.3.5 Почистити EasyTwist-Ice)

Заповнення баку для води



ПОПЕРЕДЖЕННЯ

Небезпека отруєння через забруднену воду!

- ▶ Заповнюйте бак для води тільки питною водою.

УВАГА

Рідини з вмістом цукру!

Пошкодження EasyTwist-Ice.

- ▶ Заповнювати тільки холодною питною водою.

Вказівка

Завдяки використанню фільтрованої декарбонізованої води для безвідмовного виробництва льоду забезпечується найвища харчова якість питної води.

Цієї якості води можна досягти за допомогою фільтрів для води, доступних у спеціалізованих точках продажу.

- ▶ Бак для води заповняти лише фільтрованою декарбонізованою питною водою.

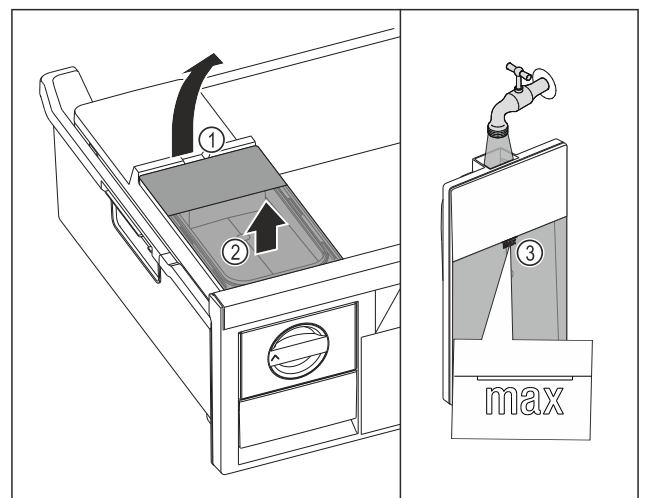


Fig. 39

- ▶ Витягнути висувний ящик для заморожування до упору.
- ▶ Підняти бак для води за заглиблення Fig. 39 (1).
- ▶ Вийняти бак для води рухом вгору. Fig. 39 (2)
- ▶ Наповнити бак для води питною водою до позначки Fig. 39 (3).

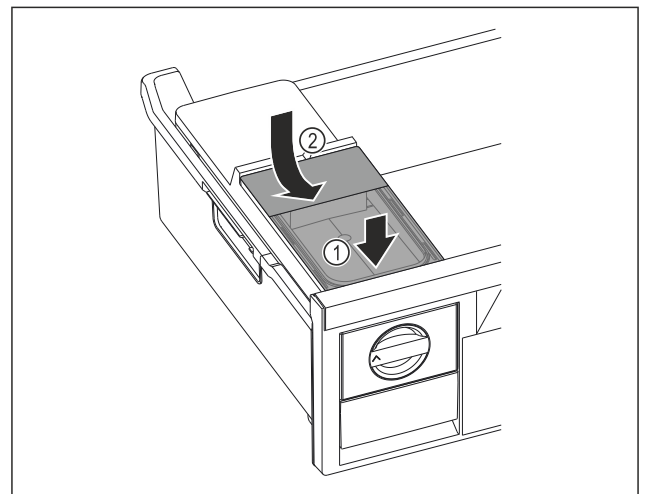


Fig. 40

- ▶ Помістити бак для води спереду. Fig. 40 (1)
- ▶ Опустити бак для води ззаду. Fig. 40 (2)
- ▶ Вставити висувний ящик для заморожування.

Виймання кубиків льоду

Переконайтеся, що виконані такі умови:

- Дотримано необхідний час для виготовлення кубиків льоду. (див. 10.1 Технічні дані)
- Висувний ящик для заморожування повністю вставлено.
- Висувний ящик для кубиків льоду повністю вставлено.
- ▶ Поворотну ручку Fig. 38 (4) повернути за годинниковою стрілкою до упору.
- ▷ Кубики льоду випадають із ванночки для кубиків льоду у висувний ящик для кубиків льоду Fig. 38 (5). Якщо не всі кубики льоду виймаються з ванночки для кубиків льоду:
- ▶ Поворотну ручку кілька разів повернути за годинниковою стрілкою до упору.

8.3 VarioSpace

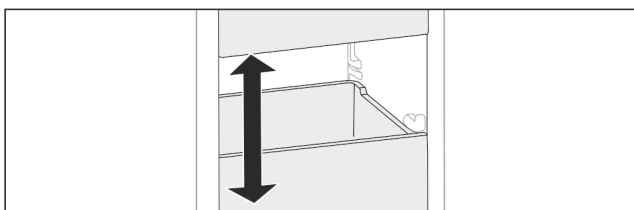


Fig. 41

Ви можете вийняти висувні ящики та скляні полиці з пристрою. Так Ви отримаєте місце для великих шматків м'яса, птиці або дичини, а також високих хлібобулочних виробів. Їх можна заморозити у цілому вигляді і потім приготувати.

- ▶ Врахуйте межі навантаження висувних ящиків та скляних полиць (див. 10.1 Технічні дані).

8.4 Акумулятор холоду

Акумулятори холоду уповільнюють темпи підвищення температури у випадку перебою з подачею електроенергії.

Акумулятори холоду у висувному ящику.

Акумулятори холоду можна зберігати на таці для заморожування.

8.4.1 Використання акумулятора холоду

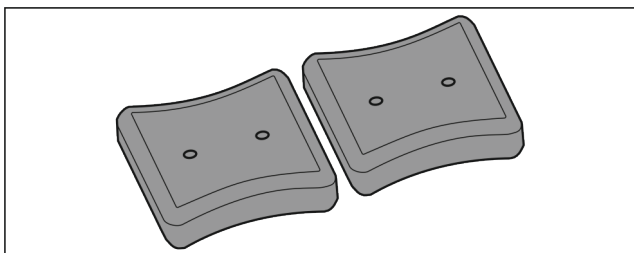


Fig. 42

Якщо акумулятори холоду заморожені:

- ▶ Розмістити у верхній передній частині морозильного відділення, безпосередньо на продуктах.

9 Технічне обслуговування

9.1 Монтаж/розкладання витяжних систем

9.1.1 Поради з розбирання

Деякі витяжні системи можна розкласти для очищення. Пристрій може містити різні витяжні системи.

Можливості розкладання витяжних систем:

Витяжна система	розкладається / не розкладається
Висувний ящик доведено на ребро для резервуару	розкладається (див. 9.1.2 Висувний ящик доведено на ребро для резервуару)
Найнижчий висувний ящик	не розкладається

9.1.2 Висувний ящик доведено на ребро для резервуару

Розкласти витяжну систему

Переконайтеся, що виконані наступні умови:

- Висувний ящик вийнятий. (див. 8.1.1 Висувний ящик доведено на ребро для резервуару)

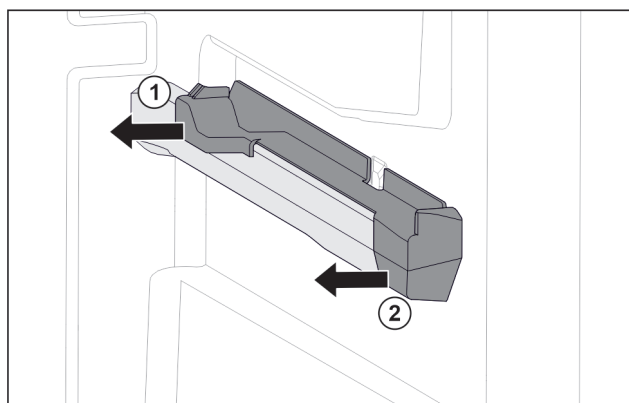


Fig. 43 Вставна частина на правому ребрі для резервуару

- ▶ Взяти вставну частину внизу позаду.
- ▶ Відсунути вставну частину назад вбік. Fig. 43 (1)
- ▶ Відсунути вставну частину вперед вбік. Fig. 43 (2)

Монтувати витяжну систему

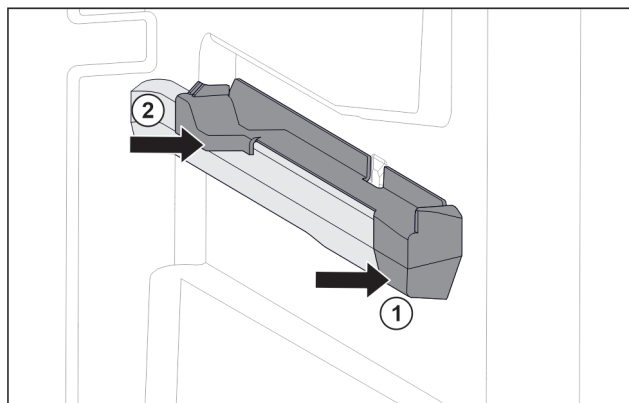


Fig. 44 Вставна частина на правому ребрі для резервуару

- ▶ Одягти вставну частину вперед на ребро резервуару. Fig. 44 (1)

Технічне обслуговування

- ▶ Притиснути вставну частину позаду. Fig. 44 (2)

9.2 Пристрій розморозити

9.2.1 Розморозити з NoFrost

Розморозування відбувається автоматично через систему NoFrost. Волога конденсується у випарнику, періодично розморозується і випаровується.

Пристрій розморозувати не потрібно.

Вказівка

Внизу в пристрої можуть збиратись краплі води. Якщо пристрій необхідно повністю вимкнути:

- ▶ Покласти рушник перед пристроєм, щоб вловити можливі краплі води, що виходять. (див. 11 Виведення з експлуатації)

9.3 Чищення пристрою

9.3.1 Підготовка



ПОПЕРЕДЖЕННЯ

Небезпека через биття струмом!

- ▶ Витягнути штекер пристрою для охолодження або перервати живлення.



ПОПЕРЕДЖЕННЯ

Небезпека пожежі

- ▶ Уникайте пошкодження контуру охолодження.

- ▶ Розвантажте пристрій.
- ▶ Витягніть штекер.

9.3.2 Почистити корпус

УВАГА

Неналежне очищення!

Ушкодження на пристрої.

- ▶ Використовувати виключно м'які ганчірки та рН-нейтральні універсальні засоби чищення.
- ▶ Не користуйтеся губками, які дряпають поверхню.
- ▶ Не використовуйте їдкі, абразивні засоби для миття, а також засоби із вмістом піску, хлористих сполук або кислот.



ПОПЕРЕДЖЕННЯ

Гарячий пар може призвести до отримання травми чи пошкодження пристрою!

Гаряча пара може призвести до опіків та пошкодити поверхні.

- ▶ Не використовуйте засоби чищення паром!

- ▶ Витирайте корпус м'якою, чистою ганчіркою. При сильному забрудненні використовуйте лише невелику кількість теплої води з нейтральним мийним засобом. Скляні поверхні можна додатково очищати засобом для чищення скла.

9.3.3 Почистити всередині

УВАГА

Неналежне очищення!

Ушкодження на пристрої.

- ▶ Використовувати виключно м'які ганчірки та рН-нейтральні універсальні засоби чищення.
- ▶ Не користуйтеся губками, які дряпають поверхню.
- ▶ Не використовуйте їдкі, абразивні засоби для миття, а також засоби із вмістом піску, хлористих сполук або кислот.

- ▶ Пластмасові поверхні: Очищення вручну м'якою, чистою тканиною, теплою водою та невеликою кількістю миючого засобу.
- ▶ Металеві поверхні: Очищення вручну м'якою, чистою тканиною, теплою водою та невеликою кількістю миючого засобу.

9.3.4 Почистити оснащення

УВАГА

Неналежне очищення!

Ушкодження на пристрої.

- ▶ Використовувати виключно м'які ганчірки та рН-нейтральні універсальні засоби чищення.
- ▶ Не користуйтеся губками, які дряпають поверхню.
- ▶ Не використовуйте їдкі, абразивні засоби для миття, а також засоби із вмістом піску, хлористих сполук або кислот.

Очищення м'якою, чистою тканиною, теплою водою та невеликою кількістю миючого засобу:

- Висувний ящик
- Таця для заморожування
- Компоненти EasyTwist-Ice
- ▶ Розкласти оснащення, див. відповідний розділ.
- ▶ Почистити оснащення.

9.3.5 Почистити EasyTwist-Ice

Очищення слід проводити при:

- Початок експлуатації
- Не використання більш ніж 48 годин
- Потреба у чищенні.

При першому введенні у експлуатацію, довгому не використанню або при потребі у чищенні

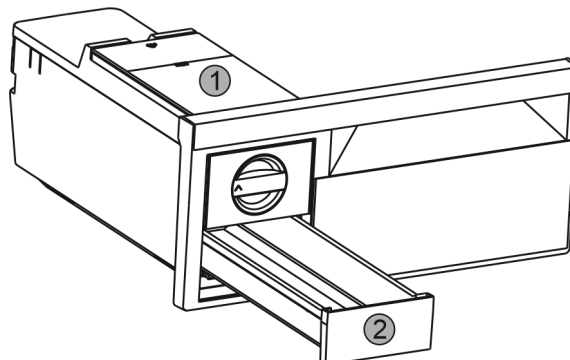


Fig. 45

- ▶ Зняти бак для води Fig. 45 (1) та висувний ящик для виробництва кубиків льоду Fig. 45 (2).
- ▶ Вийняти висувний ящик для заморожування з EasyTwist-Ice.

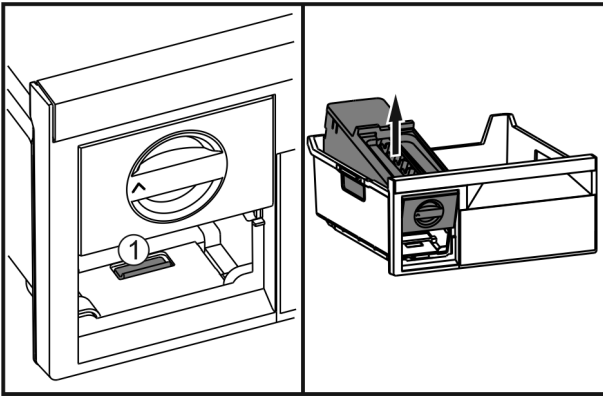


Fig. 46

- ▶ Натиснути на накладку Fig. 46 (1), EasyTwist-Ice підняти ззаду і витягнути з висувного ящика для заморожування.

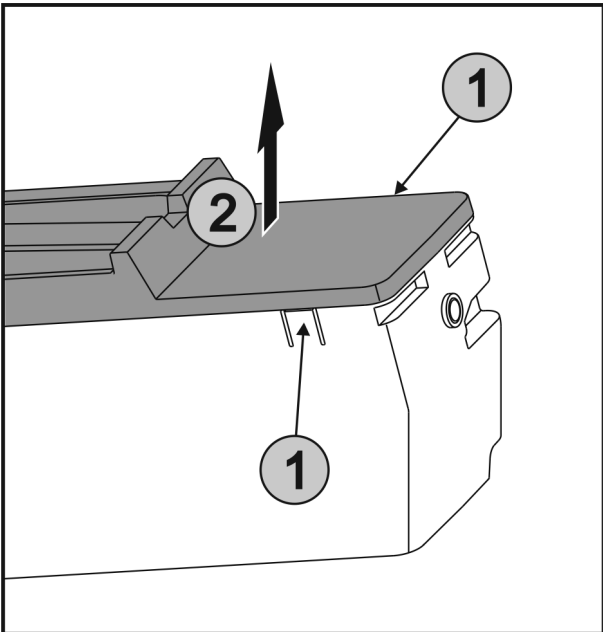


Fig. 47

- ▶ Накладки Fig. 47 (1) з обох боків EasyTwist-Ice натиснути одночасно і кришку Fig. 47 (2) вийняти рухом вгору.

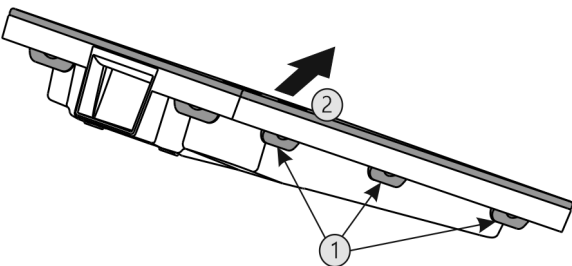


Fig. 48

- ▶ Всі накладки Fig. 48 (1) натиснути послідовно і вийняти кришку Fig. 48 (2).
- ▶ Висувний ящик для виробництва кубиків льоду, бак для води та EasyTwist-Ice помийте теплою водою з миючим засобом.
- ▶ Скласти EasyTwist-Ice.

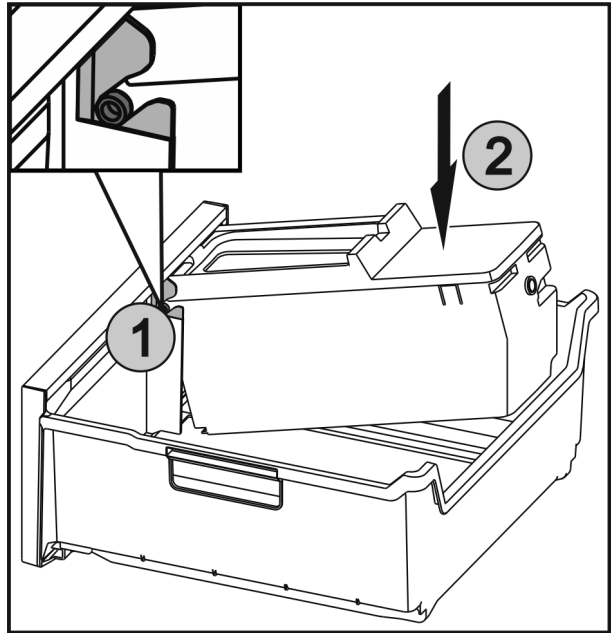


Fig. 49

- ▶ Вставити осі Fig. 49 (1) на EasyTwist-Ice у напрямні та натискати на задню сторону Fig. 49 (2) до фіксації накладки.
- ▶ Вставте ящик EasyTwist-Ice.



ПОПЕРЕДЖЕННЯ

Небезпека отруєння через забруднену воду!

- ▶ Заповнюйте бак для води тільки питною водою.

- ▶ Бак для води заповнити водою і вставити.

Не фільтрована вода:

- ▶ Утилізувати кубики льоду, що були вироблені протягом 24 годин після першого виробництва кубиків льоду.

Фільтрована вода:

- ▶ Утилізувати кубики льоду, що були вироблені протягом 48 годин після першого виробництва кубиків льоду.

9.3.6 Після чищення

- ▶ Висушіть пристрій та деталі оснащення.
- ▶ Підключіть пристрій та увімкніть його.
- ▶ Активувати функцію SuperFrost (див. 7.2 Функції пристрою).
Температура достатньо низька:
- ▶ Вкласти харчові продукти.
- ▶ Регулярно повторювати очищення.

10 Обслуговування клієнтів

10.1 Технічні дані

Діапазон температур	
Заморожування	-28 °C – -15 °C
Максимальна продуктивність заморожування/24 год	
Морозильник	див. заводську табличку, розділ „холодопродуктивність .../24 год“

Обслуговування клієнтів

Максимальна вага завантаження оснащення			
Оснащення	Ширина пристрою 550 мм (див. інструкцію з монтажу, розміри пристрою)	Ширина пристрою 600 мм (див. інструкцію з монтажу, розміри пристрою)	Ширина пристрою 700 мм (див. інструкцію з монтажу, розміри пристрою)
Висувний ящик доведено на ребро для резервуару (див. 8.1.1 Висувний ящик доведено на ребро для резервуару)	14 кг	19 кг	19 кг
Найнижчий висувний ящик (див. 8.1.2 Найнижчий висувний ящик)	--	11 кг	19 кг

Виробництво кубиків льоду за допомогою EasyTwist-Ice	
Тривалість при температурі до -18 °C	близько 5,5 год
Тривалість з увімкненим SuperFrost	близько 3 год

Освітлення	
Клас енергоефективності ¹	Джерело світла
Цей виріб містить одне або декілька джерел світла класу енергоефективності G.	Світлодіод

¹ Пристрій може містити джерела світла з різним класом енергоефективності. Вказується найнижчий клас енергоефективності.

Для пристроїв з WLAN-з'єднанням:

Вказання частоти	
Діапазон частоти	2,4 ГГц
Максимальна потужність випромінювання	< 100 мВт
Мета використання радіопристрою	Включення в місцеву мережу WLAN для обміну даними

10.2 Шуми під час роботи

Пристрій під час роботи викликає різні робочі шуми.

- При **незначній охолоджувальній здатності** пристрій працює із заощадженням енергії, але довше. Гучність шуму **менша**.
- При **сильній охолоджувальній здатності** харчові продукти охолоджуються швидше. Гучність шуму **зростає**.

Приклади:

- активовані функції (див. 7.2 Функції пристрою)
- вентилятор, що працює
- свіжі вкладені харчові продукти
- висока температура навколишнього середовища
- дверцята відкриті на тривалий час

Шум	Можлива причина	Тип шуму
Булькотіння та плескіт	Холодоагент тече в контурі циркуляції холодоагенту.	нормальний шум при роботі
Фиркання та шипіння	Холодоагент входить в контур циркуляції холодоагенту.	нормальний шум при роботі
Дзижчання	Пристрій охолоджує. Гучність залежить від охолоджувальної здатності.	нормальний шум при роботі
Гудіння та дзюрчання	Вентилятор працює.	нормальний шум при роботі
Клацання	Вмикаються та вимикаються компоненти.	нормальний шум перемикання
Тріск або дзижчання	Клапани або дверцята активні.	нормальний шум перемикання
Легкий стукіт, дзижчання або гудіння*	Вентиль активний.	нормальний шум при роботі

Шум	Можлива причина	Тип шуму	Усунення
Вібрація	Не придатна конструкція	Шум помилки	Вирівняйте пристрій горизонтально з допомогою ніжок.
Стукіт	Оснащення, Предмети всередині пристрою	Шум помилки	Зафіксувати деталі оснащення. Облишити відстань між предметами.

10.3 Технічна несправність

Пристрій сконструйовано та виготовлено для тривалої безперебійної експлуатації. Якщо виникає неполадка, перевірте, чи не викликана вона неправильним використанням пристрою. У такому випадку користувач самостійно сплачує за виконання ремонтних робіт (навіть протягом дії гарантії).

Вказані нижче неполадки можна ліквідувати самостійно.

10.3.1 Робота пристрою

Помилка	Причина	Ліквідація
Пристрій не працює.	→ Пристрій не увімкнено.	▶ Ввімкніть пристрій.
	→ Штекер вставлений неправильно.	▶ Перевірте штекер.
	→ Запобіжник на розетці несправний.	▶ Перевірте запобіжник.
	→ Перебої з подачею електроенергії	▶ Пристрій необхідно закрити. ▶ Щоб зберегти харчові продукти: Покладіть на продукти акумулятори холоду чи використайте децентралізовану морозильну шафу, у випадку тривалого перебою з подачею електроенергії. ▶ Розморожені продукти не слід заморозувати повторно.
	→ Штекер пристрою вставлений неправильно.	▶ Перевірте штекер пристрою.
Температура недостатньо низька.	→ Дверцята пристрою зачинено не повністю.	▶ Закрийте дверцята пристрою.
	→ Недостатній притік і відтік повітря.	▶ Зніміть вентиляційні решітки та почистіть їх.
	→ Надто висока зовнішня температура.	▶ Вирішення проблеми: (див. 1.4 Область застосування пристрою) .
	→ Пристрій відкривався надто часто чи на тривалі проміжки часу.	▶ Зачекайте. Можливо, потрібний рівень температури відновиться самостійно. Якщо ні, зверніться до служби сервісного обслуговування. (див. 10.4 Служба сервісного обслуговування)
	→ Було завантажено занадто велику кількість свіжих продуктів без режиму SuperFrost.	▶ Вирішення проблеми: (див. SuperFrost)
	→ Температуру встановлено неправильно.	▶ Налаштуйте нижчу температуру і перевірте через 24 години.
	→ Пристрій встановлено надто близько від джерела тепла (плита, система опалення тощо).	▶ Змінити місце встановлення пристрою або джерела тепла.
Не працює індикація статусу.	→ Індикацію статусу вимкнено.	▶ Увімкніть індикацію статусу (див. Підсвічування стану (індикація стану)) .
	→ Дверцята відкриті.	▶ Закрийте дверцята.
	→ Пристрій вимкнений.	▶ Ввімкніть пристрій.
	→ Світлодіод з дефектом.	▶ Зверніться до служби сервісного обслуговування. (див. 9 Технічне обслуговування)
Ущільнення дверцят потрібно замінити через пошкодження або з іншої причини.	→ Ущільнення дверцят можна замінювати. Його можна замінювати без додаткового допоміжного інструменту.	▶ Зверніться до служби сервісного обслуговування. (див. 10.4 Служба сервісного обслуговування)
Пристрій взявся льодом або утворюється конденсат.	→ Прокладка дверцят може вислизнути з пазу.	▶ Перевірте, щоб прокладка дверцят знаходилася у належному пазі.
Зовнішня поверхня пристрою гаряча*.	→ Тепло контуру циркуляції охолоджувального засобу використовується для запобігання утворенню конденсату.	▶ Це нормально.

Виведення з експлуатації

10.3.2 Оснащення

Помилка	Причина	Ліквідація
Не працює внутрішнє освітлення.	→ Пристрій не увімкнено.	▶ Ввімкніть пристрій.
	→ Дверцята залишалися відкритими більше 15 хвилин.	▶ Внутрішнє освітлення автоматично вимикається, якщо дверцята залишаються відчиненими протягом 15 хвилин.
	→ Несправне світлодіодне освітлення або пошкоджена кришка.	▶ Зверніться до служби сервісного обслуговування. (див. 10.4 Служба сервісного обслуговування)

10.4 Служба сервісного обслуговування

Спочатку перевірте, чи можете ви усунути несправність самостійно (див. 10 Обслуговування клієнтів). Якщо це неможливо, зверніться до служби сервісного обслуговування.

Адресу можна дізнатися в доданій брошурі „Liebherr-Service“ або за посиланням home.liebherr.com/service.



ПОПЕРЕДЖЕННЯ

Некваліфікований ремонт!
Травми.

- ▶ Ремонтні роботи та роботи із внесення конструктивних змін відносно пристрою та кабелю підключення до електромережі, які не описані (див. 9 Технічне обслуговування), повинні виконуватись тільки співробітниками сервісної служби.
- ▶ Пошкоджений кабель живлення міняти лише силами виробника або його сервісної служби або кваліфікованої подібним чином особи.
- ▶ В пристроях з штекером для підключення малопотужної апаратури заміна може виконуватись клієнтом.

10.4.1 Зв'язок зі службою сервісного обслуговування

Переконайтеся, що доступна наведена нижче інформація про пристрій:

- Назва пристрою (модель та індекс)
- Сервісний номер (сервіс)
- Серійний номер (Сер. №)

▶ Отримати інформацію про пристрій на дисплеї. (див. Інформація)

-або-

▶ Взяти інформацію про пристрій з заводської таблички. (див. 10.5 Заводська табличка)

- ▶ Занотувати інформацію про пристрій.
- ▶ Зверніться до служби сервісного обслуговування: Повідомте помилку та інформацію про пристрій.
- ▷ Це дозволить швидко та цілеспрямовано ліквідувати несправність.
- ▶ Дотримуйтеся подальших вказівок служби сервісного обслуговування.

10.5 Заводська табличка

Заводська табличка знаходиться за висувними ящиками на внутрішній стороні пристрою.

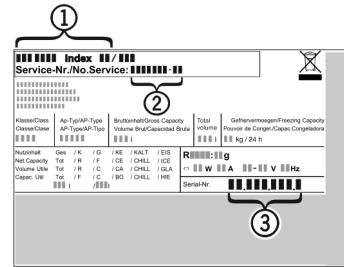


Fig. 50

- (1) Назва пристрою
 - (2) Сервісний номер
 - (3) Серійний номер
- ▶ Зчитати інформацію з заводської таблички.

11 Виведення з експлуатації

- ▶ Розвантажте пристрій.
- ▶ Вимкнути пристрій. (див. Вимкнення пристрою)
- ▶ Витягніть штекер.
- ▶ У разі необхідності вийміть штекер пристрою: витягніть та одночасно перемістіть зліва праворуч.
- ▶ Покласти рушник перед пристроєм, щоб вловити можливі краплі води, що виходять.
- ▶ Очистити пристрій. (див. 9.3 Чищення пристрою)
- ▶ Залиште дверцята відчиненими, щоб запобігти виникненню неприємного запаху.

12 Утилізація

12.1 Підготовка пристрою до утилізації



Компанія Liebherr встановлює у деякі пристрої елементи живлення. Згідно з вимогами законодавства, з міркувань захисту довкілля на території ЄС кінцеві користувачі зобов'язані виймати такі елементи з відпрацьованих пристроїв. Якщо ваш пристрій містить елементи живлення, на пристрої розміщена відповідна вказівка.

Лампи Якщо лампи можна вийняти самостійно, не пошкодивши їх, такі лампи перед утилізацією теж слід вийняти.

- ▶ Виведення пристрою з експлуатації.
- ▶ Пристрій з елементами живлення: вийміть елементи живлення. Опис див. у розділі "Технічне обслуговування".
- ▶ Якщо можливо: вийняти лампи, не пошкодивши їх.

12.2 Утилізація пристрою в безпечний для довкілля спосіб



Пристрій містить цінні матеріали, тому його слід утилізувати окремо від несортованого домашнього сміття.



Елементи живлення слід утилізувати окремо від відпрацьованого пристрою. Для цього елементи живлення можна безкоштовно здати в торгове представництво або в пункт вторинної переробки / збирання вторинної сировини.

Лампи

Зняті лампи слід утилізувати через відповідні системи збирання.

Для Німеччини:

На місцевих пунктах вторинної переробки і пунктах збору вторинної сировини пристрій можна безкоштовно утилізувати через приймальний резервуар класу 1. При купівлі нового холодильника/морозильника та торговій площі > 400 м² торгове представництво також безкоштовно приймає відпрацьований пристрій.



ПОПЕРЕДЖЕННЯ

Холодоагент та масло, що виходять!

Пожежа. Застосований холодоагент не завдає шкоди навколишньому середовищу, проте легко займається. Масло, що міститься, також легко займається. Холодоагент та масло, що виходять, можуть зайнятися при відповідно високій концентрації та при контакті із зовнішнім джерелом тепла.

► Не пошкодити трубопроводи контуру холодоагенту та компресор.

► Під час транспортування пристрою слід вжити заходів для захисту від пошкодження.

► Елементи живлення, лампи та пристрій слід утилізувати з дотриманням наведених вище вказівок.



home.liebherr.com/fridge-manuals

UK морозильна шафа

Дата видачі: 20231115

**Індекс артикульних
номерів: 7088549-00**

Liebherr-Hausgeräte Ochsenhausen GmbH
Memminger Straße 77-79
88416 Ochsenhausen
Deutschland