

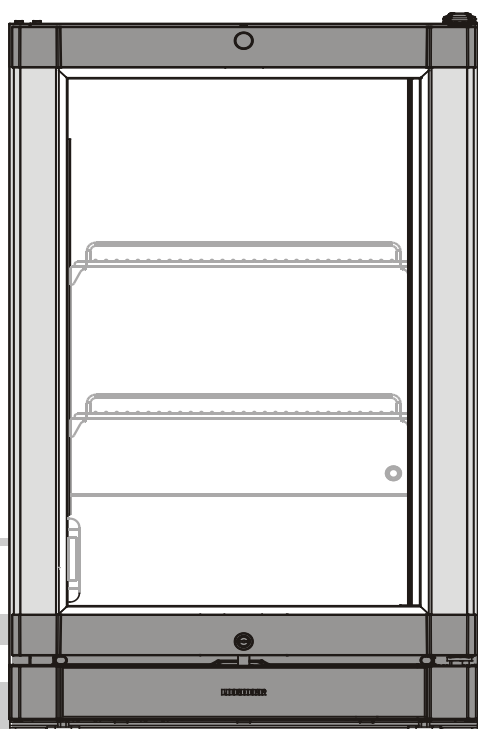
## Інструкція з експлуатації

Настільна морозильна камера

Прочитайте цю інструкцію перед початком експлуатації пристрою.

Сторінка 17

**UK**



**7084 896-04**

F 913

**LIEBHERR**

**Область застосування приладу**

Цей пристрій можна використовувати для виставлення харчових продуктів, в тому числі напоїв, для роздрібної торгівлі. До комерційного використання належить розташування в ресторанах, кафетеріях, лікарнях і комерційних закладах, наприклад пекарнях, м'ясних магазинах, супермаркетах тощо.

Імовірні випадки неправильного використання:

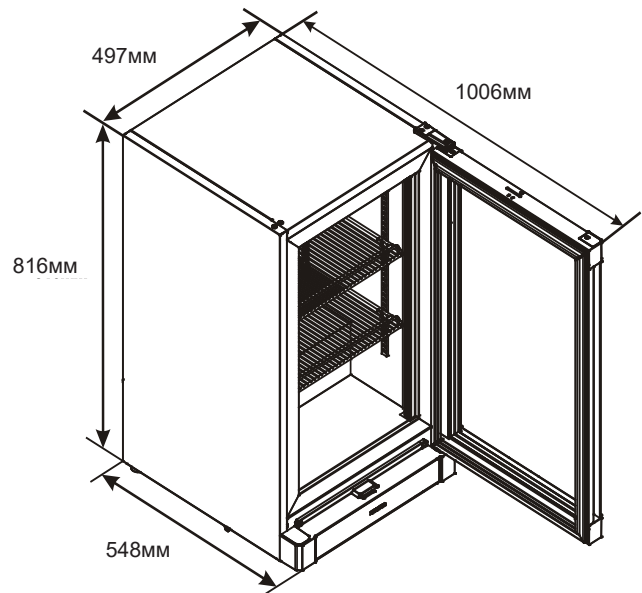
Не використовуйте пристрій для таких цілей:

- зберігання та охолодження:
- хімічно нестабільних, вибухових або корозійних речовин;
- лікарських засобів, плазми крові, лабораторних препаратів або аналогічних речовин і продуктів, зазначених в Директиві 2007/47/ЕС про медичні вироби;
- використання в небезпечних зонах;
- використання на вулиці або у вологих приміщеннях, де розбризкується вода.

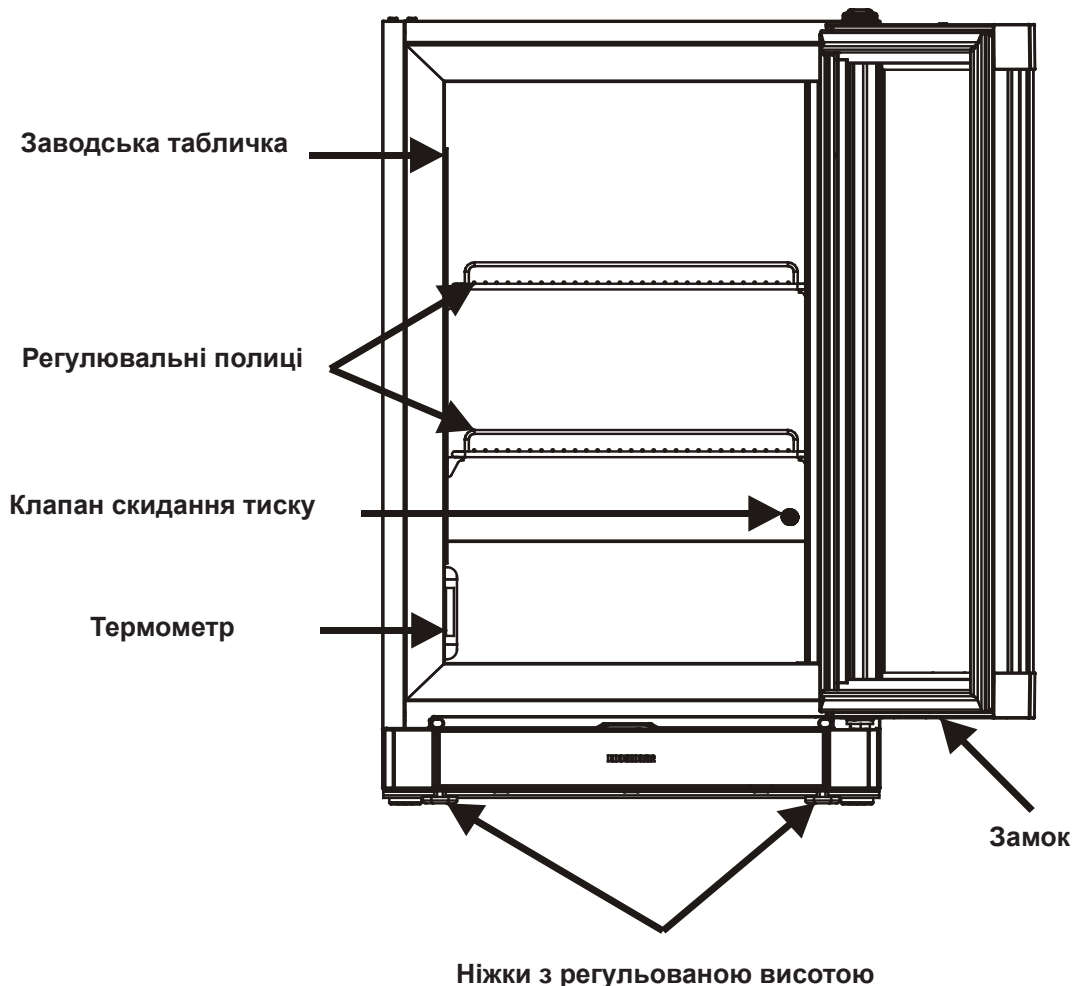
Неналежне використання пристрою веде до пошкодження або псування товарів, що зберігаються.

Шафу призначено для зберігання та виставлення попередньо замороженого й запакованого морозива, а також запакованих харчових продуктів. Відвідувач може взяти їх, якщо відкриє непрозору чи прозору кришку вгорі.

Не зберігайте в пристрої вибухові речовини, наприклад контейнери з аерозольним вогненебезпечним газовим пропелентом.

**Розміри:**

Висота: **816 мм**      Ширина: **497 мм**      Глибина: **548 мм**

**Опис пристрою**

## Кліматичні норми

Кліматичний клас [X] вказує, за яких умов пристрій можна безпечно експлуатувати.



Кліматичний клас [Y] та температурний клас [Z] визначають максимальні умови для бездоганного функціонування пристроїв.

[X] Кліматичні норми	Макс. кімнатна температура	Макс. відносна вологість
4	30 °C	55 %
7	35 °C	75 %

**Не використовуйте прилад за межами вказаного діапазону кімнатної температури.**

[Y] Кліматичний клас	Температура [°C]	Відносна вологість [%]
0	20	50
1	16	80
8	24	55
2	22	65
3	25	60
4	30	55
6	27	70
5	40	40
7	35	75

**Рекомендовані налаштування температури:**

[Z] Температурний клас	Налаштування температури [°C]
L1	-18
L2	-18
L3	-15
M0	+4
M*	6
M1	+5
M2	+7
H1	+10
H2	+10

## Додаткова інформація

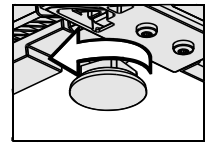
- Продукти довше залишаються свіжими, якщо зберігати їх за правильної температури. Це допоможе уникнути викидання їжі.
- Якщо змійовик конденсатора не чистити щороку, це значно знизить ефективність роботи пристрою.
- Термін, протягом якого можна придбати запасні частини, необхідні для ремонту пристрою з функцією прямого продажу, становить 10 років.
- Мінімальний термін гарантії холодильної техніки з функцією прямого продажу, пропонуваною виробником, імпортером або уповноваженим представником, становить 2 роки.

- База даних EPREL:

З 1 березня 2021 року інформація про вимоги до енергетичного маркування та екодизайну буде доступна в Європейській базі даних продуктів (EPREL). База даних продуктів доступна за наступним посиланням: <https://eprel.ec.europa.eu/>. Вас потрібно буде ввести ідентифікатор моделі. Ідентифікатор моделі вказаний на заводській табличці.

## Установка

- Не встановлюйте прилад під прямими сонячними променями або поряд із плитою, радіаторами та подібними джерелами тепла.
- Підлога, на якій стоїть прилад, має бути горизонтальною і рівною. Компенсуйте нерівності підлоги за допомогою регульованих ніжок.



- **УВАГА:** Зазор між бічною панеллю корпусу (зліва та справа) та стіною, а також між задньою панеллю корпусу і стіною повинен бути не менше 10 см.
- Завжди забезпечуйте належну вентиляцію і можливість виходу повітря назовні. Завжди встановлюйте пристрій безпосередньо навпроти стіни.
- **Не закривайте вентиляційні отвори або решітку.**
- Стандарт EN 378 вказує, що приміщення, в якому ви встановлюєте пристрій, повинно мати об'єм 1 м<sup>3</sup> на 8 г холодоагенту R 600a / R 290, що використовується у пристрої, для уникнення утворення горючих газоповітряних сумішей у приміщенні, де міститься прилад, у разі витоку холодоагенту з контура. Кількість холодоагенту, який використовується у цьому пристрої, вказано на заводській табличці всередині пристрою.

# УК

## Електричне з'єднання

Підключайте прилад тільки до мережі змінного струму (АС).

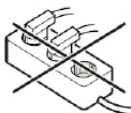
Допустимі значення напруги і частоти вказані на заводській табличці. Положення заводської таблички показано в розділі **Опис пристрою**.

Розетка повинна бути заземлена за всіма правилами і оснащена електричним запобіжником.

Значення струму, при якому спрацьовує запобіжник, має перебувати в діапазоні від 10 А до 16 А.

**Розетка не повинна знаходитись позаду приладу, її має бути легко дістатись.**

Не під'єднуйте пристрій за допомогою кабелів-подовжувачів або розеток-подовжувачів.



Не використовуйте автономні інвертори (перетворювачі постійного струму на змінний або трифазний струм) або енергозберігальні штекери. Небезпека пошкодження електронної системи управління!

## Увімкнення та вимкнення пристрою

Перед першим увімкненням приладу рекомендовано очистити його. Пристрій постачається в готовому до використання вигляді і має засоби підключення для забезпечення нормальної роботи. Після підключення пристрій готовий до роботи.

### Увімкнення пристрою

Підключіть пристрій до мережі — пристрій увімкнеться.

### Вимкнення пристрою

Витягніть вилку з розетки, і пристрій вимкнеться.

### Важливо

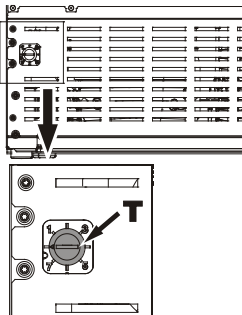
Коли регулятор температури встановлено на «\*», система охолодження вимикається, але прилад не повністю відключається від мережі.

## Налаштування температури

За допомогою монети поверніть стрілку регулятора температури T у положення від 1 до 7.

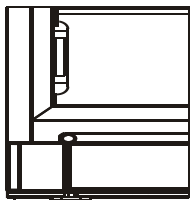
Налаштування 1 = найвища температура

Налаштування 7 = найнижча температура



## Температурний дисплей

Термометр розташований на лівому боці внутрішнього відсіку.



## Освітлення

Для освітлення внутрішньої частини пристрою встановлено світлодіодне підсвічування.

**УВАГА: Інтенсивність світла світлодіодного підсвічування відповідає класу лазера 1М:**

- Якщо кришку знято, заборонено дивитися безпосередньо на світло крізь оптичні прилади. Це може призвести до серйозного ураження очей.
- Заміну підсвічування може виконувати лише технік сервісної служби або кваліфікований персонал!
- Не намагайтеся самостійно замінювати світлодіодні стрічки!

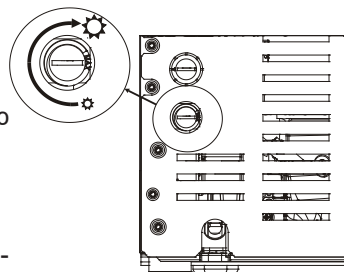
## Шумове випромінювання від пристрою

Рівень шуму під час роботи пристрою нижче 70 дБ(А) (відносний рівень шуму 1 пВт).

## Керування яскравістю

**Щоб відрегулювати яскравість світлодіодних стрічок:**

- Вставте що-небудь (монету, викрутку тощо) у проріз ручки.
- Поверніть за годинниковою стрілкою для збільшення яскравості освітлення.
- Поверніть проти годинникової стрілки для зменшення яскравості освітлення



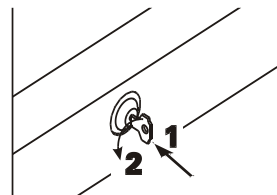
**Примітка: Застосовується лише до приладу з димером.**

## Захисний замок

Замок оснащено захисним механізмом.

**Щоб замкнути пристрій:**

1. Вставте ключ.
2. Натисніть і поверніть ключ на 90° проти годинникової стрілки.



Щоб розблокувати прилад, необхідно повторити ту саму процедуру в тому ж порядку.

## Розморожування

Під час роботи з найнижчими налаштуваннями термостата внутрішня стінка може зледеніти. Прилад необхідно розморозити вручну:

- Вийміть продукти з приладу та зберігайте в прохолодному місці.
- Вимкніть прилад, **витягнувши вилку з розетки**.
- Залиште дверцята приладу відчиненими під час розморожування. Після розморожування зберіть залишки талої води ганчіркою й очистіть прилад.

**Не використовуйте для розморожування механічні пристосування або інші штучні допоміжні засоби, крім тих, що рекомендовані виробником.**

## Чищення

Чищення приладу має відбуватися не рідше двох разів на рік.

Перед очищенням завжди вимикайте пристрій. Витягніть вилку з розетки або вимкніть.

- Внутрішні поверхні, деталі обладнання і зовнішні стінки слід мити теплою водою з додаванням невеликої кількості мийного засобу. Не використовуйте абразивні чи кислотні засоби для чищення або хімічні розчинники.
- Стежте за тим, щоб вода з мийним засобом не потрапила в електричні компоненти або на вентиляційну решітку.
- Щорічно необхідно видаляти пил з холодильного агрегату та теплообмінника — металевої решітки на задній стороні приладу.
- Зливний отвір у холодильній камері слід чистити тонким предметом, наприклад ватною паличкою або чимось подібним.
- Не пошкоджуйте та не знімайте заводську табличку всередині приладу. Ця інформація дуже важлива для обслуговування.

**Не використовуйте парові очисники через ризик травмування та пошкодження.**

## Виведення приладу з експлуатації

Якщо прилад на тривалий час не використовуватиметься, вимкніть його, витягнувши штепсельну вилку, або викрутіть запобіжник.

Очистіть прилад і залиште кришку відкритою, щоб запобігти утворенню неприємного запаху.

Пристрій відповідає застосовним регламентам із безпеки й Директивам ЄС 2004/108/ЄС та 2006/95/ЄС.

## Вказівки щодо утилізації

Прилад містить матеріали для повторного використання, і його слід утилізувати належним чином, а не разом з несорттованими побутовими відходами. Утилізацію приладів, які відпрацювали свій ресурс, потрібно проводити належним чином, професійно і з дотриманням місцевих норм і законів.



Під час утилізації приладу переконайтеся, що контур холодоагенту не пошкоджено, інакше може статися неконтрольований витік холодоагенту (див. дані на заводській табличці) та оливи.

- Вимкніть прилад.
- Витягніть штепсельну вилку.
- Переріжте кабель живлення.



**ОБЕРЕЖНО**

**Небезпека задусення пакувальними матеріалами та пластиковою плівкою!**

**Не дозволяйте дітям грати з пакувальним матеріалом.**

Пакувальні матеріали слід здавати до офіційного пункту збору.

## Несправності

Якщо під час роботи виникне несправність, перевірте, чи немає помилки, допущеної в процесі експлуатації.

Наступні несправності ви можете усунути самостійно:

### Прилад не працює:

- Прилад увімкнено?
- Чи правильно вставлена вилка в розетку?
- Чи неушкоджений запобіжник?

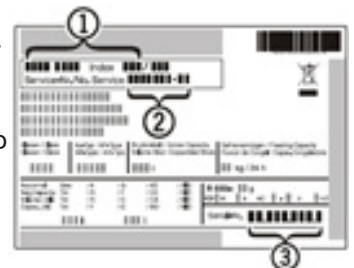
### Сильний шум під час роботи:

- Чи надійно прилад встановлено на підлозі?
- Чи не вібрують меблі або предмети поблизу приладу? Врахуйте при цьому, що звук рідини в контурі охолодження виключити неможливо.

### Температура недостатньо низька:

- Чи правильно налаштовано температуру (див. «Налаштування температури»)?
- Чи не було завантажено надто велику кількість свіжих продуктів до приладу?
- Чи показує окремо встановлений термометр правильну температуру?
- Чи працює вентиляційна система належним чином?
- Чи є поблизу від місця встановлення приладу джерело тепла?

Якщо жодна з перерахованих вище причин не підходить і ви самі не в змозі усунути несправність, зверніться до найближчого відділу обслуговування клієнтів, повідомивши тип приладу (1), сервісний номер (2) і номер приладу (3), що зазначені на заводській табличці. Положення заводської таблички показано в розділі **Опис пристрою**.



**Liebherr Appliances Kluang Sdn Bhd** (153177-U)

No.7 Jln Firma 2 , Kaw.Perind.Kluang II, KM7, Jln Mersing, 86007 kluang, Johor, West Malaysia.  
[www.liebherr.com.my](http://www.liebherr.com.my)