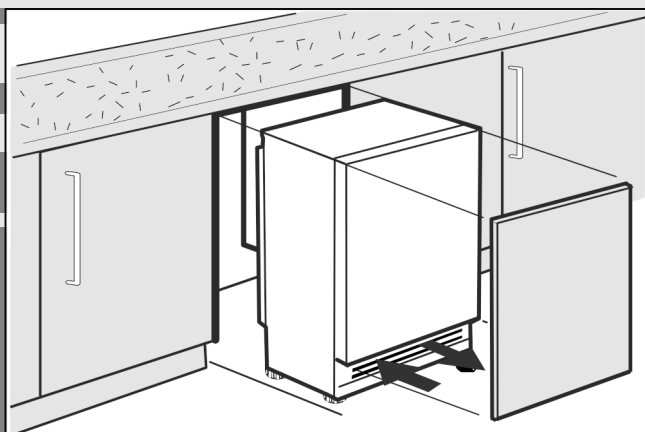


Інструкція з монтажу

холодильні й морозильні прилади, з можливістю вбудовування під стільницю, стаціонарні дверцята

UK



20240115 **7086644 - 01**

S/UIK/P 15../ S/UIG/N 15../ S/UIB 15

LIEBHERR

Зміст

1	Загальні вказівки з техніки безпеки.....	2
2	Транспортування пристрою.....	2
3	Встановлення пристрою.....	2
4	Розміри пристрою.....	3
5	Розміри ніші.....	3
6	Меблеві двері.....	4
7	Перестановка обмежувача ходу дверцят.....	4
8	Встановлення пристрою в нішу.....	7
9	Встановлення.....	7
9.1	Встановлення пристрою.....	8
9.2	Встановити дверцята шафи.....	9
10	Утилізація упаковки.....	11
11	Підключення пристрою.....	11

Виробник постійно працює над удосконаленням пристроїв усіх типів і моделей. М ожливі зміни форми, оснащення чи технічних характеристик.

Щоб ознайомитися з усіма перевагами пристрою, уважно прочитайте посібник.

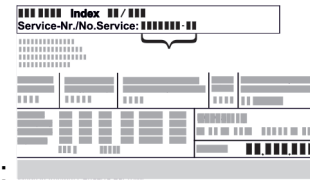
Оскільки один посібник призначений для декількох моделей, можливі певні невідповідності Абзаци, в яких йдеться про пристрої спеціального призначення, позначені зірочкою (*).

Інструкції з дії позначені ►, результат дії – ▷.

1 Загальні вказівки з техніки безпеки

- Надійно зберігайте цю інструкцію зі встановлення, щоб завжди мати можливість скористатися нею.
- У разі передавання пристрою передавайте його наступному власникові також інструкцію зі встановлення.
- Щоб безпечно і належним чином використовувати пристрій, перед встановленням і користуванням уважно прочитайте цю інструкцію зі встановлення. Завжди дотримуйтеся наведених у ній рекомендацій, вказівок з безпеки та попереджень. Вони мають важливе значення для безпечного і безперебійного встановлення та експлуатації пристрою.
- Перш за все прочитайте загальні вказівки з безпеки у розділі «Загальні вказівки з безпеки» в **інструкції з експлуатації**, що входить до цієї інструкції зі встановлення, і дотримуйтеся їх. У разі втрати **інструкції з експлуатації інструкцію з експлуатації** можна завантажити з Інтернету, увівши сервісний номер на home.liebherr.com/fridge-manuals.

Сервісний номер вказаний на заводській



табличці:

- Під час встановлення пристрою дотримуйтеся попереджувальних вказівок та інших окремих вказівок в інших розділах:

	НЕБЕЗПЕКА	позначає безпосередньо небезпечну ситуацію, яка може призвести до смерті чи важкого травмування, якщо їй не запобігти.
	ПОПЕРЕДЖЕННЯ	позначає небезпечну ситуацію, яка може призвести до смерті чи важкого травмування, якщо їй не запобігти.
	ОБЕРЕЖНО	позначає небезпечну ситуацію, яка може призвести до травмування легкої або середньої тяжкості, якщо їй не запобігти.
	УВАГА	позначає небезпечну ситуацію, яка може призвести до пошкодження майна, якщо їй не запобігти.
	Вказівка	позначає корисні вказівки та поради.

2 Транспортування пристрою

- Пристрій повинен транспортуватися тільки в упаковці.
- Пристрій повинен транспортуватися тільки у вертикальному положенні.
- Забороняється транспортування пристрою однією особою.

3 Встановлення пристрою



ПОПЕРЕДЖЕННЯ

- Небезпека пожежі через неналежне встановлення!
За контакту мережевого кабелю або вилки із задньою стороною пристрою вібрації пристрою можуть призвести до пошкодження мережевого кабелю або вилки, що може призвести до короткого замикання.
- Слідкуйте за тим, щоб не перетиснути мережевий кабель під пристроєм під час встановлення.
 - Встановлюйте пристрій таким чином, щоб він не дотикався до вилок або мережевих кабелів.
 - Не підключайте до розеток в області зворотного боку пристрою інші пристрої.
 - **Забороняється** встановлювати й експлуатувати позаду пристроїв подовжувачі й розподільні колодки, а також інші електронні пристрої (наприклад галогенні трансформатори).



ПОПЕРЕДЖЕННЯ

Небезпека загорання через вологість!

Якщо на частини, які знаходяться під напругою, або на кабелі підключення до електромережі потрапляє волога, то може виникнути коротке замикання.

- ▶ Пристрій створено для використання в закритих приміщеннях. Не використовувати пристрій на свіжому повітрі, а також у вологих місцях та в зоні досяжності бризок води.
- ▶ Експлуатація пристрою дозволена лише у змонтованому стані.



ПОПЕРЕДЖЕННЯ

Холодоагент та масло, що виходять!

Пожежа. Застосований холодоагент не завдає шкоди навколишньому середовищу, проте легко займається. Масло, що міститься, також легко займається. Холодоагент та масло, що виходять, можуть зайнятися при відповідно високій концентрації та при контакті із зовнішнім джерелом тепла.

- ▶ Не пошкодити трубопроводи контуру холодоагенту та компресор.



ПОПЕРЕДЖЕННЯ

Це може призвести до загорання чи пошкодження пристрою!

- ▶ Забороняється встановлювати на холодильнику пристрої, що випромінюють тепло, наприклад, мікрохвильові печі і тостери!

УВАГА

Небезпека пошкодження через утворення конденсату!*

Якщо ваш пристрій, який починається з **S...**, або пристрій, який можна встановлювати впритул до інших охолоджувальних пристроїв (SBS):

- ▶ Можна встановлювати пристрій поруч з іншим холодильником/морозильником.

Якщо Ваш пристрій починається не з **S...**:

- ▶ Не можна встановлювати пристрій поруч з іншим холодильником/морозильником.

УВАГА

Прикриті вентиляційні отвори!

Ушкодження. Пристрій може перегрітись, що знижує строк служби різних частин пристрою і може призвести до обмеження працездатності.

- ▶ Обов'язково забезпечити вільну вентиляцію.
- ▶ Не закривайте вентиляційні отвори та/або решітки у корпусі пристрою та у кухонних меблях (вбудована техніка).
- ▶ Забороняється закривати прорізи для притоку повітря від вентилятора.

- У випадку виявлення пошкоджень на пристрої необхідно негайно, не підключаючи пристрій до електромережі, звернутися до продавця.

- Підлога у місці встановлення повинна бути горизонтальною і рівною.

- Уникайте встановлення пристрою в місцях потрапляння прямих сонячних променів, поряд із плитою, системою опалення тощо.

- Не встановлювати пристрій поодиноко. Для цієї роботи краще залучити двох або більш людей.

- Що більше холодоагенту знаходиться в пристрої, то більшим має бути приміщення, в якому знаходиться пристрій. У надто малих приміщеннях у разі витoku може утворюватися вогнебезпечна суміш газу та повітря. На кожні 8 г холодоагенту має припадати щонайменше 1 м³ об'єму приміщення для встановлення пристрою. Дані про вміст холодоагенту вказано на заводській табличці всередині пристрою.

- Якщо пристрій встановлено в занадто вологому середовищі, можливе утворення конденсату на зовнішній стінці. Обов'язково забезпечте вільний притік та відтік повітря у місці встановлення.

Після встановлення:

- ▶ зняти захисні плівки, клейкі стрічки, елементи захисту при транспортуванні і т. д.

Вказівка

- ▶ Очистити пристрій (див. інструкцію з обслуговування, глава «Очистка пристрою»).

4 Розміри пристрою

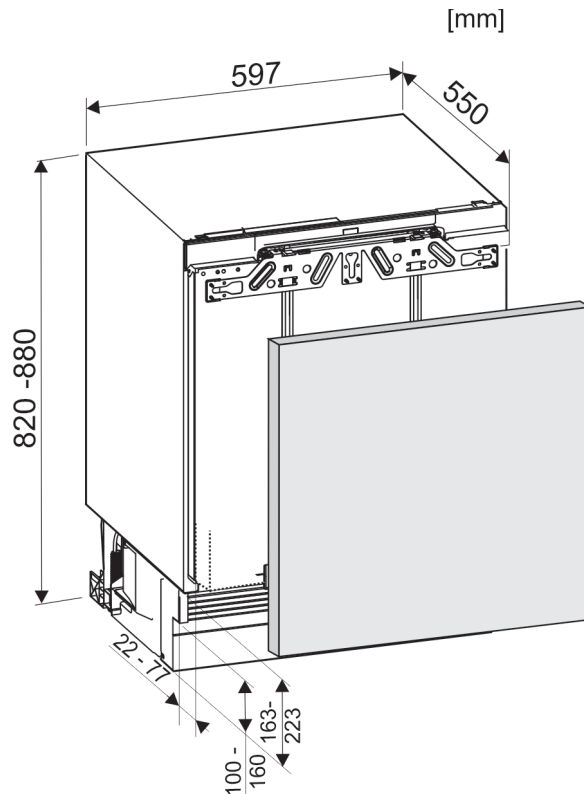


Fig. 1

5 Розміри ніші

Цей пристрій є вбудованою технікою й тому його вбудовують під робочою поверхнею. Кухонні меблі мають бути виготовлені точно за зазначеними розмірами і забезпечувати достатнє підведення та відведення повітря для досягнення правильної роботи пристрою.

Меблевi дверi

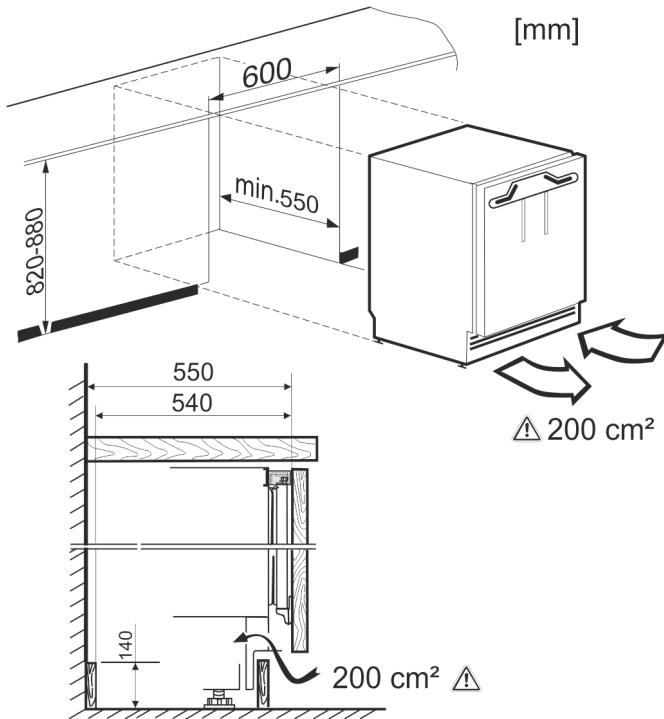


Fig. 2

Задеклароване споживання електроенергії було визначене для глибини монтування меблів кухні 560 мм. Пристрій із глибиною монтування меблів кухні 550 мм повністю роботоздатний, але споживає трохи більше електроенергії.

- ▶ Перевірте товщину стінки сусідніх меблів: вона повинна складати не менше ніж 16 мм.
- ▶ За допомогою рівня й розмічального косинця виставити кухонні меблі й при необхідності вирівняти, використовуючи підкладки.
- ▶ Переконайтеся, що підлога й бокові стінки меблів розташовані під правильним кутом по відношенню друг до друга.

6 Меблевi дверi

- Для кухонних меблів необхідні одні двері.
- Товщина дверей повинна складати від 16 мм до 19 мм.
- Ширина зазору між дверима й дверима шафи (якщо є), що знаходяться над нею, повинна складати не менше 3 мм.
- Ширина меблевих дверей залежить від стилю кухні й розміру зазору між панелями дверей шафи. Як правило, між меблевими дверима потрібно залишити вертикальний зазор, що дорівнює 3 мм.
- Якщо ще є інші шафи, то верхня кромка меблевих дверей повинна бути розташована на одному рівні із сусідніми меблями.
- Меблевi дверi повинні бути рівні й установлені без напруги.

УВАГА

Небезпека пошкодження через занадто важкі меблевi дверi!

Якщо меблевi дверi занадто важкі, то не виключається можливість пошкодження шарнірів і пов'язане з цим порушення роботи.

- ▶ Перед монтажем меблевих дверей переконайтеся, що їх допустима вага не перевищена.

Тип пристрою	Максимальна вага меблевих дверей
S/UIK/UIKP/UIG/UIGN/UIB/	10 кг

7 Перестановка обмежувача ходу дверцят

УВАГА

Небезпека пошкодження через удари дверцят одна об іншу!*

Якщо Ви встановлюєте пристрій з ім'ям пристрою S... поруч з іншим пристроєм:

- ▶ Налаштуйте пристрої так, щоб двері відкривались назовні. При потребі заміна обмежувача ходу дверцят.



ПОПЕРЕДЖЕННЯ

Небезпека травмування через дверцята, що падають!

Якщо кріпильні деталі недостатньо добре прикручені, дверцята можуть впасти. Це може призвести до тяжких ушкоджень. Крім того, якщо дверцята не зачиняються щільно, прилад охолоджує неправильно.

- ▶ Прикрутіть шарніри та сферичні цапфи демпфера з моментом 4 Нм.
- ▶ Закрутіть кронштейн амортизатора закривання дверцят із зусиллям 3 Нм.
- ▶ Перевіряйте, чи міцно затягнуті всі болти, в разі необхідності - затягуйте їх.

Вказівка

Обмежувач ходу дверцят можна переставити тільки в тому випадку, якщо у верхньому положенні дверей є достатньо місця, щоб витягти кріпильний куточок шарніра й установити його на протилежну сторону. Як правило, після встановлення в нішу це зробити не можливо.

- ▶ Виконати перестановку обмежувача ходу дверцят перед встановленням пристрою в нішу.

	На цьому кроці виконання дії існує небезпека травмування! Дотримуйтесь вказівок з техніки безпеки!
	Інструкція дійсна для більшості моделей. Виконувати цей крок тільки в тому випадку, якщо він дійсно стосується вашого пристрою.
	Оберіть одну з існуючих альтернатив.
	Гвинти тільки послаблюйте, не викручуйте.
	Перевірте гвинтове з'єднання й за потреби підтягніть гвинти.

Необхідний інструмент:

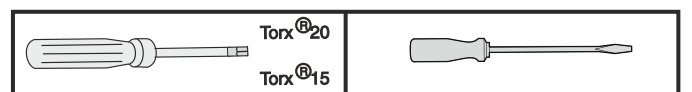


Fig. 3

Перестановка обмежувача ходу дверцят

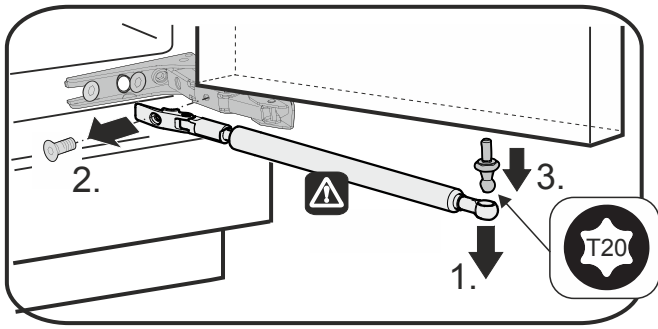


Fig. 4



ОБЕРЕЖНО

Небезпека ушкодження у разі стягування демпфера!

- ▶ Обережно демонтувати амортизатор закривання дверей.
- ▶ Знімання демпфера: Зніміть демпфер з кульової цапфи (1) та викрутіть кронштейн (2). Зніміть кульову цапфу за допомогою викрутки (3).

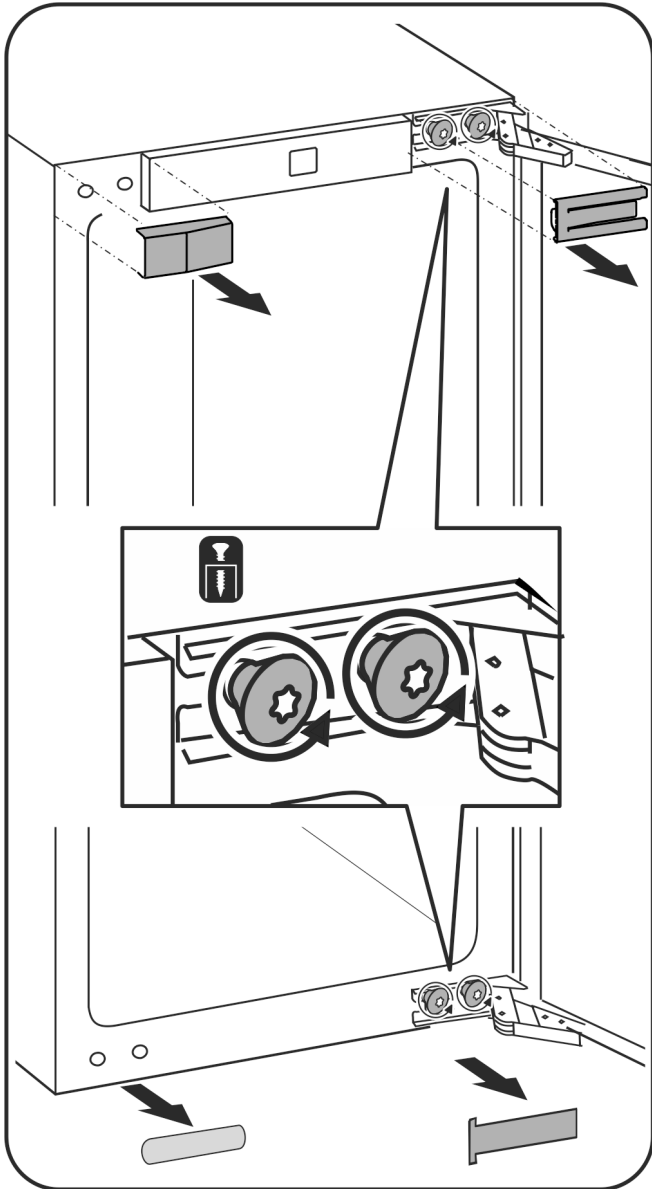


Fig. 5

- ▶ Зніміть кришки.
- ▶ Гвинти на шарнірах тільки послабляйте, не викручуйте.

- ▶ Викручуйте гвинти, лише коли дверцята зняті з шарнірів.

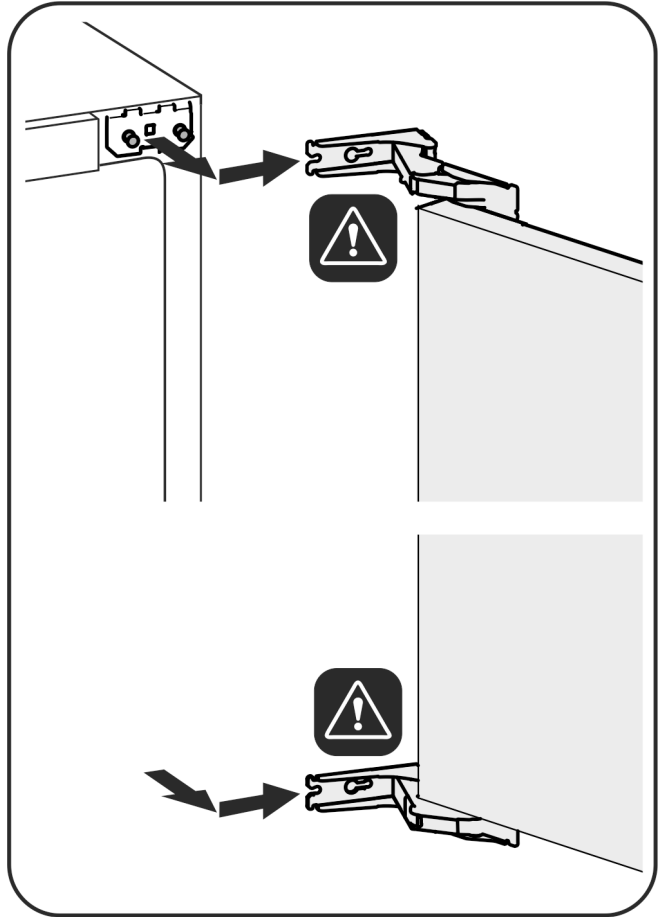


Fig. 6



ОБЕРЕЖНО

Небезпека ушкодження у разі складання шарнірів!

- ▶ Шарніри мають залишатися відкритими.
- ▶ Зніміть дверцята: Зсувайте дверцята у напрямку вперед та назовні, зніміть та відставте їх убік.

Перестановка обмежувача ходу дверцят

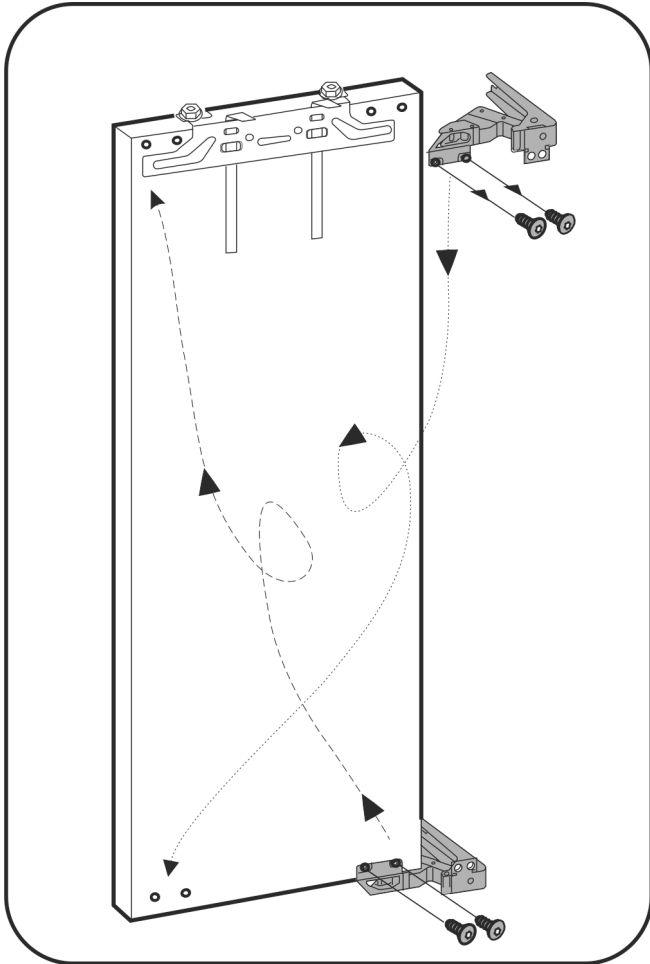


Fig. 7

- ▶ Переставте шарніри.

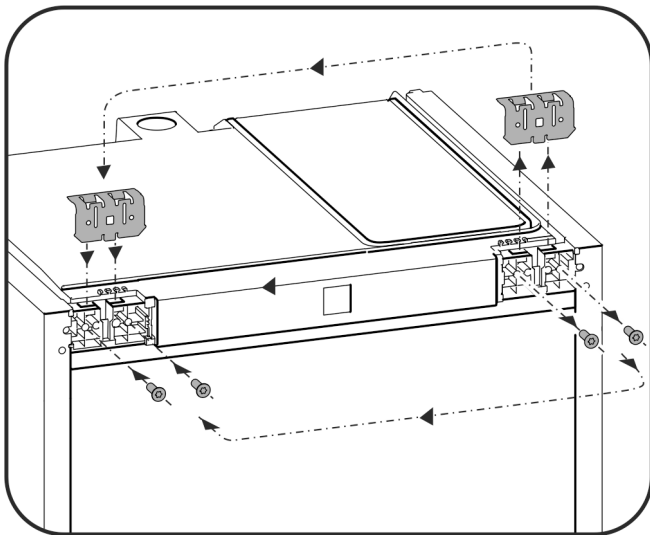


Fig. 8

- ▶ Переставте кутник кріплення на протилежну сторону.

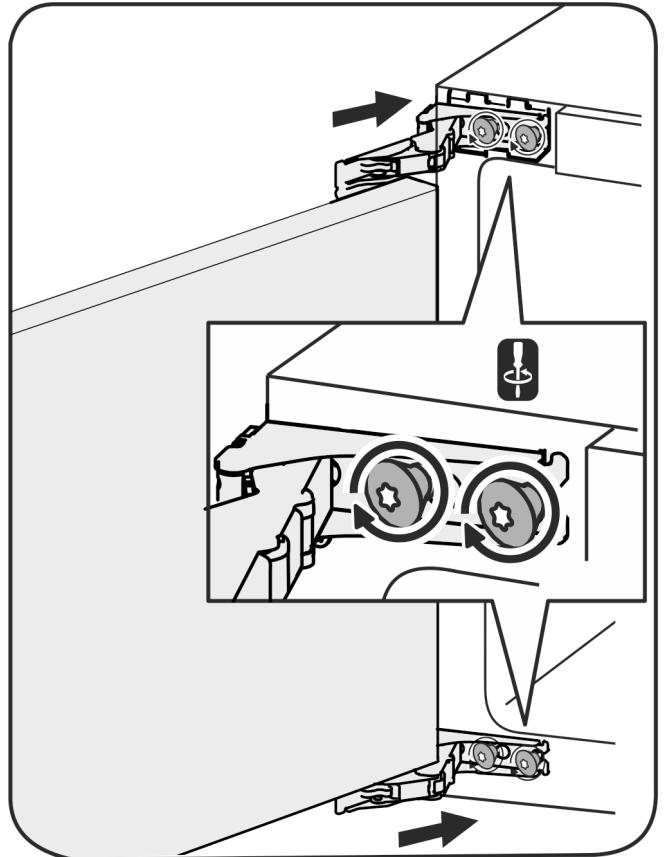


Fig. 9

- ▶ Знову встановіть дверцята: навісьте дверцята з шарнірами та закріпіть їх гвинтами.

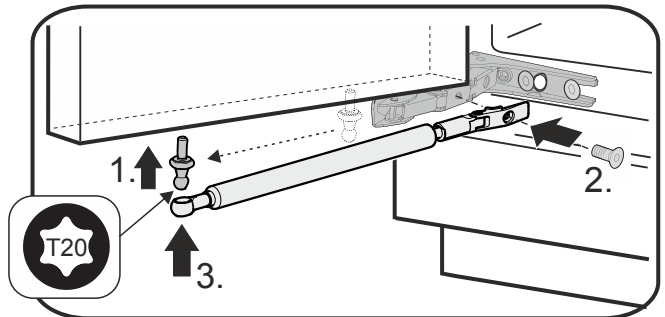


Fig. 10

- ▶ Знову змонтуйте демпфер: прикрутіть кульову цапфу (1), закрутіть кронштейн (2) та навісьте демпфер у кульову цапфу.

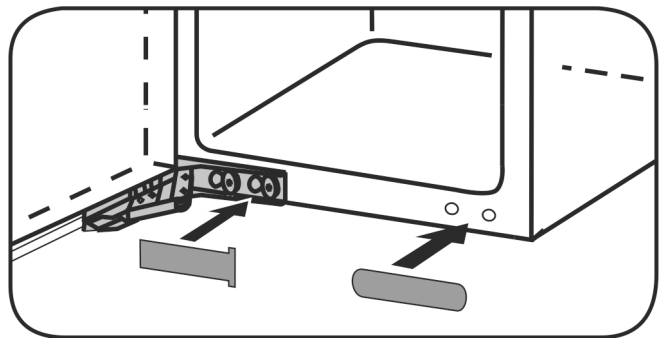


Fig. 11

- ▶ Перевіряйте, чи міцно затягнуті всі болти, в разі необхідності - затягуйте їх.
- ▶ Установіть кришки на місце.

8 Встановлення пристрою в нішу



ПОПЕРЕДЖЕННЯ

Небезпека виникнення пожежі внаслідок короткого замикання!

- ▶ Під час встановлення пристрою в нішу потрібно стежити за тим, щоб кабель живлення не був придавлений, затиснутий або ушкоджений.
- ▶ Не використовуйте пристрій з пошкодженим кабелем живлення.

УВАГА

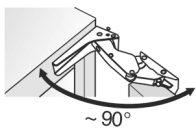
Небезпека пошкодження шарнірів!

Якщо при переміщенні пристрій взяти за двері, то це може викликати пошкодження шарнірів.

- ▶ При переміщенні й пересуванні пристрій брати тільки за корпус.

Для встановлення в нішу в сервісній службі можна замовити наступне допоміжне устаткування:

Набір для обмеження кута відкриття дверей на 90°



На цьому кроці виконання дії існує небезпека травмування! Дотримуйтесь вказівок з техніки безпеки!

- ▶ Під час встановлення дотримуйтеся пояснення символів.

9 Встановлення

Необхідні деталі для кріплення постачаються разом із пристроєм.

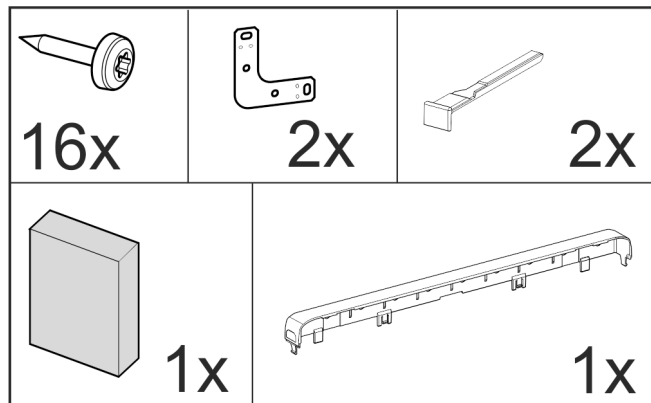


Fig. 12

Перевірте, чи є в наявності такі інструменти:

- Акумуляторний гвинтокрут Torx® 15, 25
- Шестигранний ключ 13
- Викрутка Torx® 15
- Шліцева викрутка 6
- Шестигранний ключ 8
- Рулетка
- Олівець
- Мотузка
- Водяний рівень

Слідкувати за хорошим доступом до розетки.

Вимоги до вентиляції

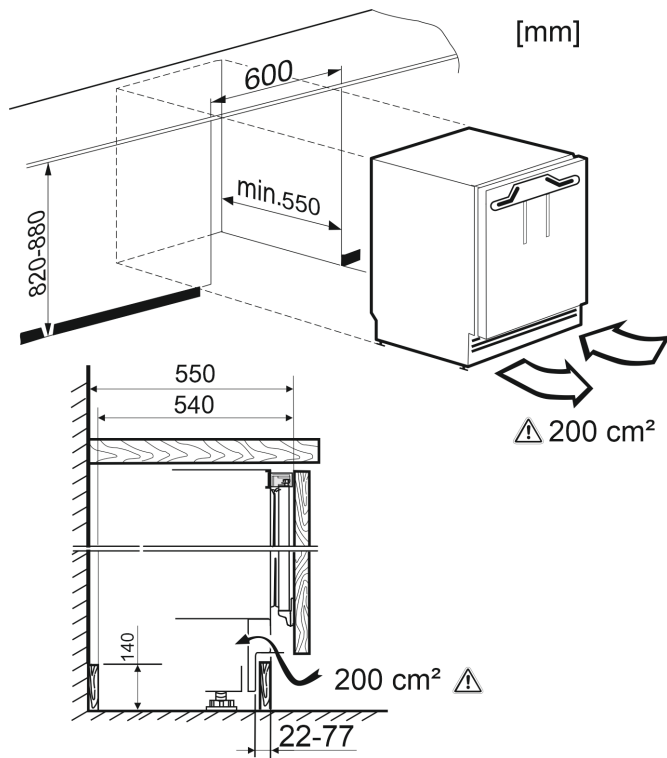


Fig. 13

Дотримуйтесь розміру **перерізу вентиляційного каналу** не менш за 200 см².

Недостатня вентиляція призводить до підвищення витрат електроенергії пристроєм.

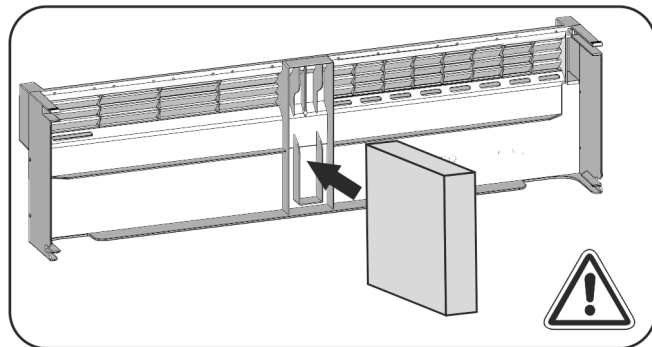


Fig. 14

Закріпіть **пінопластовий елемент** посередині в плінтусі пристрою.

Пінопласт слугує для розділення потоку повітря, що надходить та відходить, та забезпечує належну вентиляцію.

Бокове закріплення

- Монтаж урівень при твердій робочій пластині по типу граніту.
- Пристрій при повністю виставлених ніжках нижче за кухонну пластину.
- Передумова: Бокова стінка меблів придатна для вкручування гвинтів.

Закріплення на стелі

- Пристрій при повністю виставлених ніжках трохи затиснутий під робочою пластиною.
- Немає гранітної пластини.

Встановлення

9.1 Встановлення пристрою

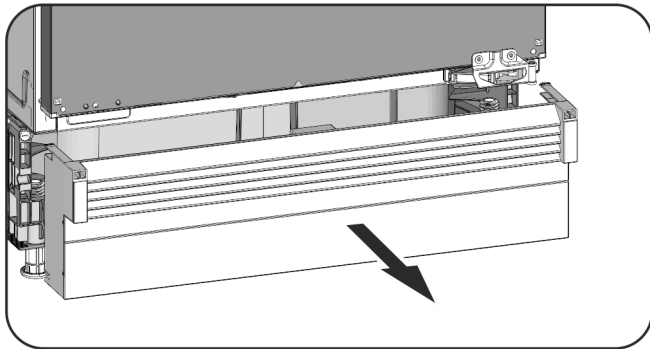


Fig. 15

- ▶ Плітус пристрою, якщо він вже змонтований, пересуньте вперед.
- ▶ Зніміть кабель підключення до електромережі із задньої стінки пристрою. При цьому зніміть тримач кабелю, інакше через вібрацію виникатиме шум!
- ▶ За допомогою шнура закріпіть кабель підключення до електромережі таким чином, щоб пристрій після встановлення можна було легко підключити.



Fig. 16

УВАГА

небезпека пошкодження чутливої підлоги!

- ▶ Підкладіть збоку під опору, що регулюється, смуги картону розміром приблизно 100 мм x 600 мм. Виріжте смуги з упаковки. За висоти ніш менше ніж 826 мм використовуйте смужки з міцного, але тонкого матеріалу.
- ▶ Після встановлення видаліть смуги.

Закріплення на стелі

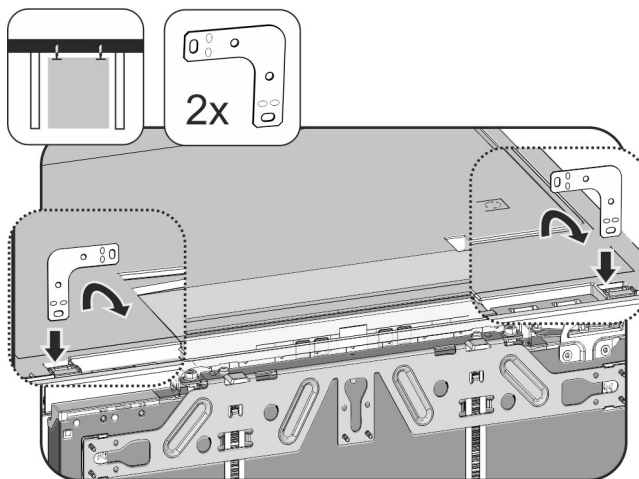


Fig. 17

- ▶ Встановіть кутник в отвір кріплення панелі для облицювання пристрою та загніть вперед.
- ▶ Встановіть пристрій в нішу та вирівняйте, див. пункт **Вирівнювання пристрою**.

Бокове закріплення:

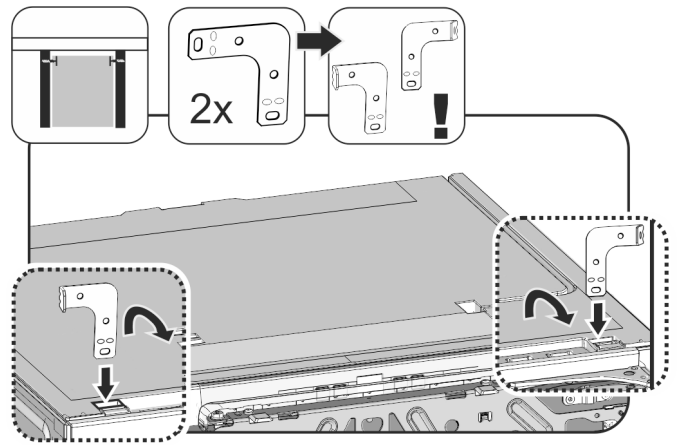


Fig. 18

- ▶ Обидва кутника перед монтажем загніть з одного краю. Пряму сторону встановіть в отвір кріплення панелі для облицювання пристрою та загніть вперед.
- ▶ Встановіть пристрій в нішу та вирівняйте, див. пункт **Вирівнювання пристрою**.

Вирівнювання пристрою

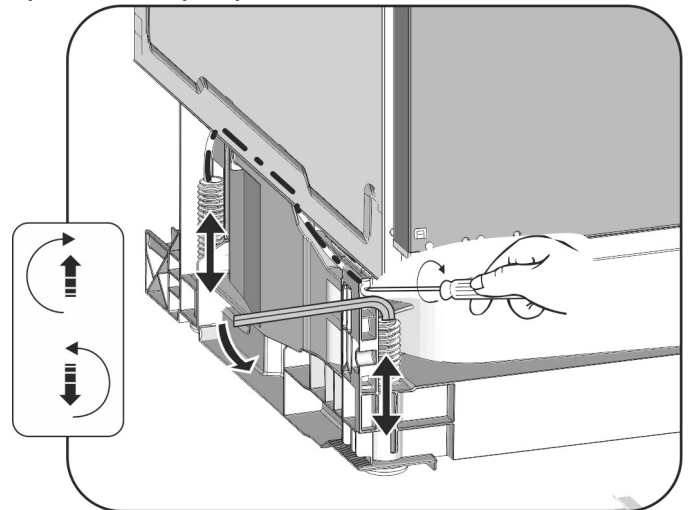


Fig. 19

- ▶ Викрутіть ніжки ззаду за допомогою викрутки і ніжки спереду поперемінно за допомогою шестигранного ключа на 8, доки майже не досягнете робочої поверхні.
- ▶ Встановіть пристрій прямо за допомогою рівня.
- ▷ Відстань від переднього краю бокової стінки меблів до корпусу пристрою складає з обох боків 41,5 мм.
- ▷ Якщо бокова стінка меблів відсутня, то орієнтуватися слід на робочу поверхню.
- У меблях з запобіжниками руху дверцят (шпи, прокладки тощо):**
- ▶ Відрегулювати конструктивний розмір (глибину запобіжників руху дверцят) 41,5 мм глибини посадки.
- ▶ Максимально викрутіть ніжки ззаду з допомогою викрутки і ніжки спереду з допомогою шестигранного ключа на 8 (при вкручених ніжках) або викрутки (при викручених ніжках) поперемінно. Дистанція регулювання складає максимум 60 мм.
- ▷ Пристрій вирівнюють вертикально на ніжках
- ▷ Пристрій трохи затиснутий у ніші між підлогою та робочою пластиною.

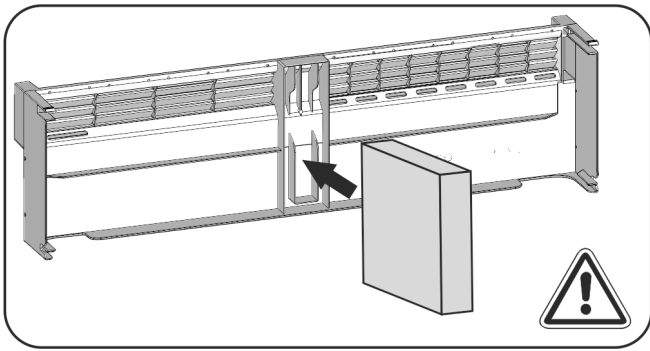


Fig. 20

- ▶ Установіть пінопластовий елемент в плінтус пристрою – це важливо для нормальної роздільної циркуляції потоків повітря!

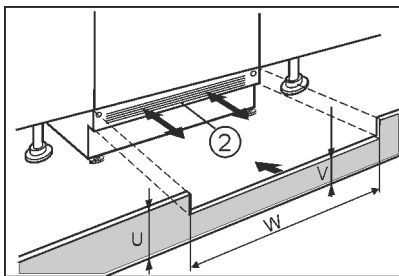


Fig. 21

- ▶ Встановіть плінтус пристрою (2), але ще не закріплюйте його.
 - ▶ Позиціонуйте дверцята шафи та плінтус шафи для тестування
 - ▶ Якщо плінтус (2) видно, потягніть його вперед доти, поки передній край вентиляційної решітки не стане урівень з плінтусом меблів.
- або-**
- ▶ У випадку прихованого плінтуса (2) зсуньте його повністю назад.
 - ▶ Слідкувати за повністю вільним доступом повітря: За необхідності пристосуйте висоту плінтуса меблів (U)!
 - ▷ Пристосуйте висоту стінки (V) під плінтус пристрою (2) по всій ширині ніші (W).

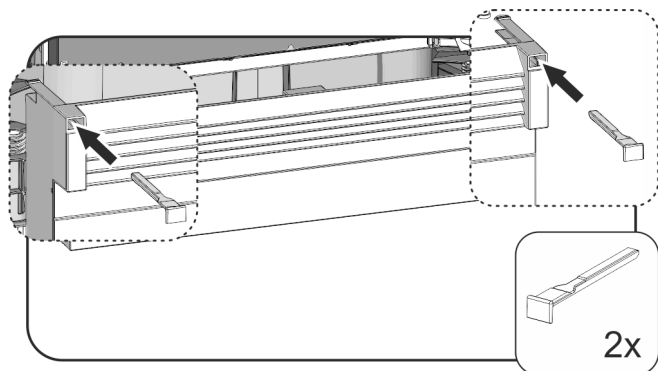


Fig. 22

- ▶ Встановіть і зафіксуйте плінтус пристрою: використовуйте загвіздок для міцної фіксації плінтуса пристрою.
- ▶ Закріпіть меблеву цокольну заглишку.

Зафіксувати пристрій в ніші:

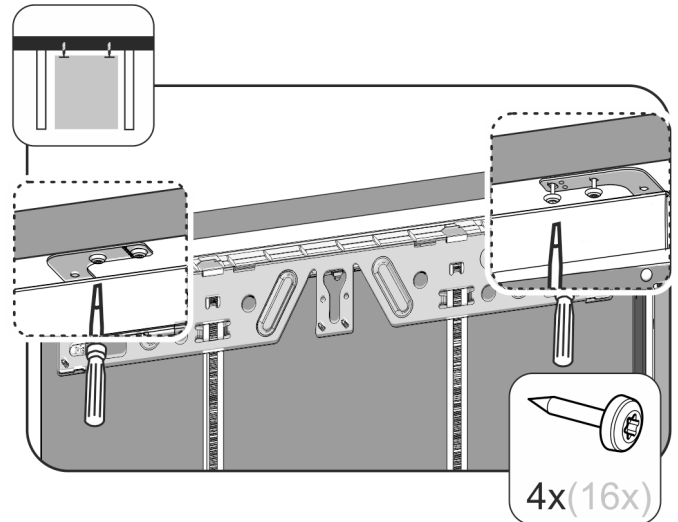


Fig. 23

- ▶ Для закріплення під робочою поверхнею пригвинтіть кутник кріплення за допомогою двох гвинтів під робочою поверхнею.

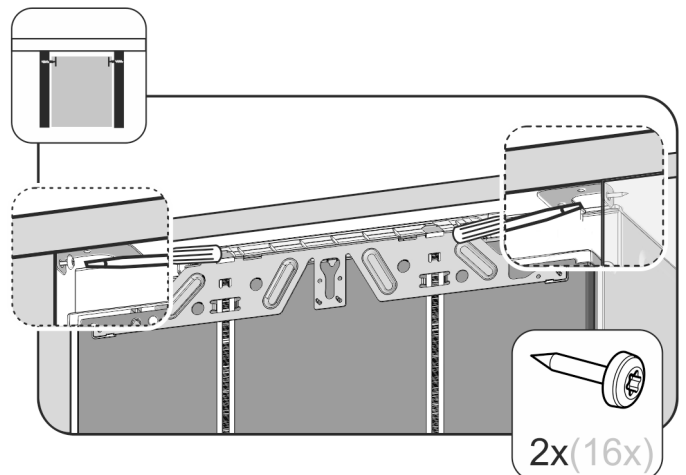


Fig. 24

- ▶ Для бічного кріплення пригвинтіть кутник кріплення за допомогою гвинта праворуч та ліворуч у ніші.

9.2 Встановити дверцята шафи

- ▶ Встановити ручку на дверцята шафи

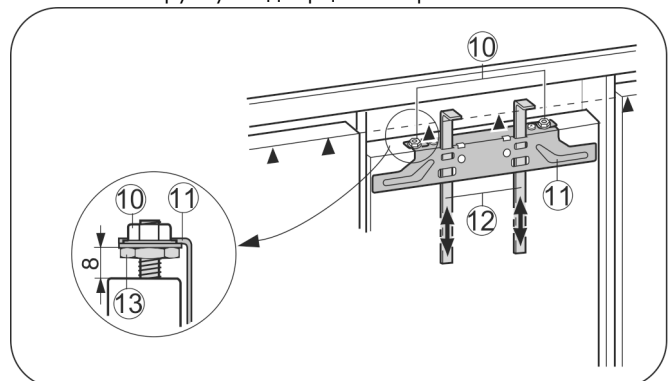


Fig. 25

- ▶ Перевірте стандартне значення 8 мм. (Відстань між дверцятами пристрою та нижнім краєм траверси)
- ▶ Засоби для монтажу Fig. 25 (12) підніміть на висоту дверцят шафи. Нижнє кріплення ▲ засобу для монтажу = верхній край монтованих дверцят шафи.
- ▶ Відкрутіть траверсу кріплення Fig. 25 (11) за допомогою контргайок Fig. 25 (10).

Встановлення

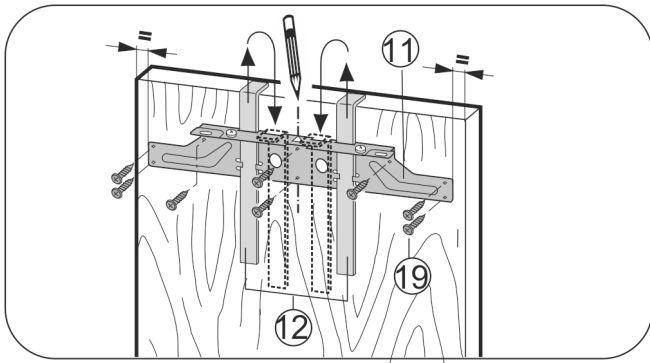


Fig. 26

- ▶ Траверсу кріплення Fig. 26 (11) разом з засобами для монтажу Fig. 26 (12) приладняйте на внутрішню сторону дверцят шафи.
- ▶ Вирівняйте траверсу кріплення Fig. 26 (11) на дверцятах посередині.
- ▷ Відстань до зовнішнього краю ліворуч і праворуч має бути однаковою.
- В дверцятах з ДСП:**
- ▶ скріпіть траверсу кріплення Fig. 26 (11) не менш ніж 6 гвинтами Fig. 26 (19).
- У кесонних дверцятах:**
- ▶ скріпіть траверсу кріплення Fig. 26 (11) 4 гвинтами Fig. 26 (19) по краю.
- ▶ Засоби монтажу Fig. 26 (12) підніміть вгору та вкрутіть у розташовані поруч отвори.

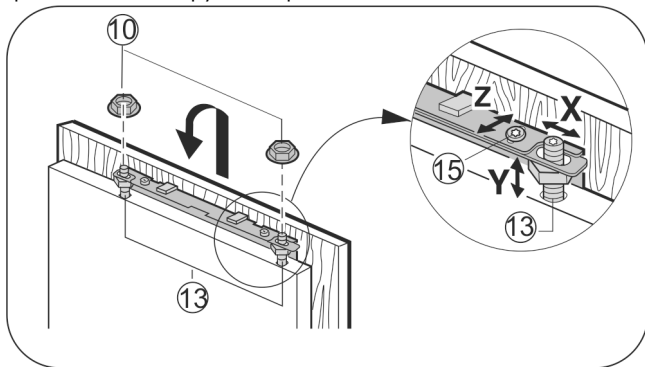


Fig. 27

- ▶ Прилаштуйте дверцята шафи на регулюючі гвинти Fig. 27 (13) та нещільно закрутіть на них контргайки Fig. 27 (10).
- ▶ Закрийте дверцята.
- ▶ Перевірте відстань дверцят до дверцят шафи.
- ▶ Встановіть дверцята шафи збоку: Перемістіть дверцята шафи у напрямку X.
- ▶ Вирівняйте висоту Y та боковий нахил дверцят шафи: Встановіть регулюючі гвинти Fig. 27 (13) за допомогою викрутки.
- ▷ Дверцята шафи розташовуються урівень та в одну лінію відносно фасадів:
- ▶ Затягніть контргайки Fig. 27 (10).

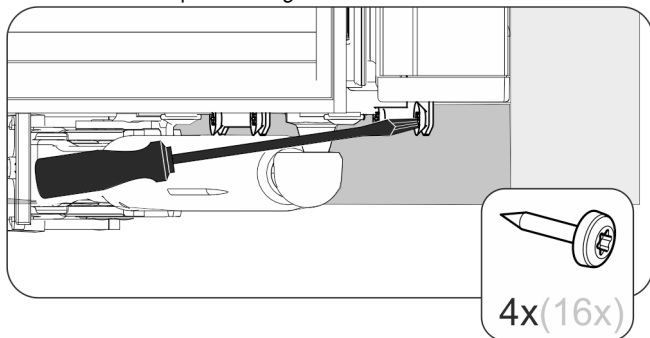


Fig. 28

- ▶ З'єднайте гвинтами дверцята шафи з дверцятами пристрою.
- ▶ Просвердліть отвори для кріплення у дверцятах шафи (наприклад, пробийте штихелем).
- ▶ Прикрутіть дверцята пристрою гвинтами через кутики кріплення до дверцят шафи.

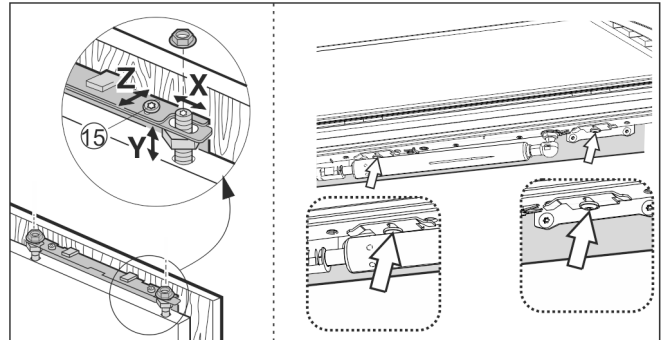


Fig. 29

- ▶ Вирівняйте дверцята меблів до глибини Z: необхідно послабити гвинти над дверцятами та під ними, потім зсувайте дверцята.
- ▶ Для покращення доступу до гвинтів під дверцятами відкрийте дверцята на 45°.
- ▶ Не допускайте упору запобіжників руху дверцят - важливо для функціонування!
- ▶ Залиште між дверцятами шафи та корпусом простір 2 мм.

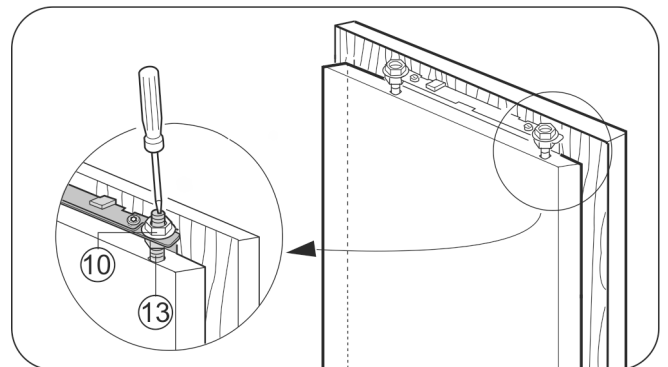
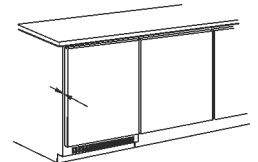


Fig. 30

- ▶ Перевірте положення дверцят, у разі необхідності відрегулюйте.
- ▶ Затягніть усі гвинти.
- ▶ Затягніть контргайки Fig. 30 (10) шестигранним ключем на 13, при цьому підтримуйте регулювальні гвинти Fig. 30 (13) за допомогою викрутки.

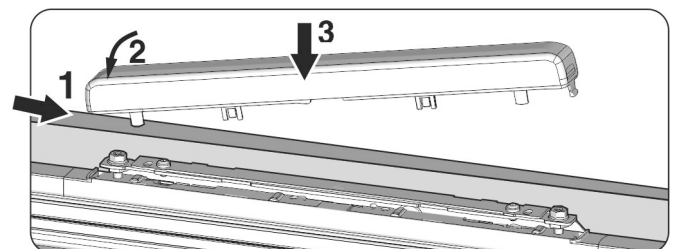


Fig. 31

- ▶ Встановіть і зафіксуйте верхню кришку.

Щоб гарантувати правильність встановлення пристрою, перевірте такі пункти. Інакше це може призвести до зледеніння, утворення конденсату і порушень роботи:

- ▷ Дверцята мають правильно зачинятися
- ▷ Дверцята шафи не повинні прилягати до корпусу меблів

10 Утилізація упаковки



ПОПЕРЕДЖЕННЯ

Небезпека задушення пакувальними матеріалами та плівкою!

- ▶ Не дозволяйте дітям гратися з пакувальними матеріалами.

Упаковка виготовлена із матеріалів, які підлягають повторному використанню.

- Гофрований картон/картон
 - Деталі із спіненого полістиролу
 - Поліетиленова плівка та мішок.
 - Стрічки-стяжки з поліпропілену
 - збита цвяхами дерев'яна рама з вставкою з поліетилену*
- ▶ Пакувальні матеріали слід здавати до офіційно визначеного приймального пункту.

11 Підключення пристрою

УВАГА

Небезпека пошкодження через неналежне підключення!

Ушкодження на пристрої.

- ▶ Не підключати пристрій до автономних інверторів, наприклад генераторів сонячної енергії та бензинових генераторів.



ПОПЕРЕДЖЕННЯ

Небезпека пожежі через неналежне підключення!

Загоряння.

Ушкодження на пристрої.

- ▶ Не використовувати подовжувальний кабель.
- ▶ Не використовувати розподільний щит.

Вид струму (змінний) та напруга у місці встановлення повинні відповідати даним, які вказано на типовій таблиці.

Розетка повинна бути заземлена належним чином і устаткована електричним запобіжником. Струм спрацьовування запобіжника повинен складати від 10 А до 16 А.

Розетка повинна бути розташована у легкодоступному місці, щоб при необхідності швидко відключити пристрій від мережі. Вона повинна знаходитися за областю зворотної боку пристрою.

- ▶ Перевірте підключення до мережі.
- ▶ Вставити штекер у розетку.





Liebherr-Hausgeräte Marica EOOD

4202 Radinovo

Bezirk Plovdiv

Bulgarien

home.liebherr.com