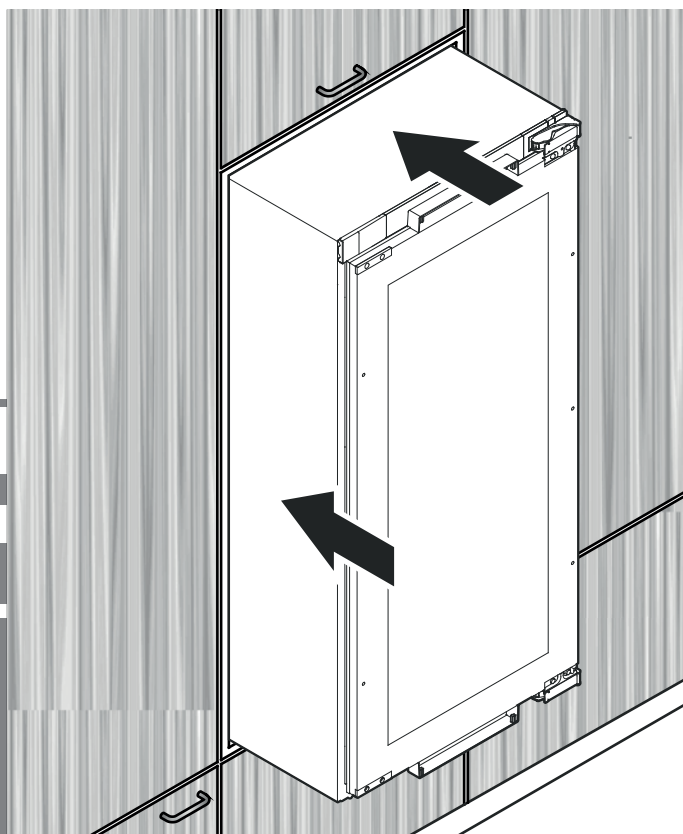


Інструкція з монтажу

Температурна шафа для зберігання вин

Сторінка 82

UK

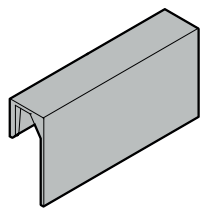


7085 507-00

EWTdf 1653 / 2353 / 3553



Комплект поставки

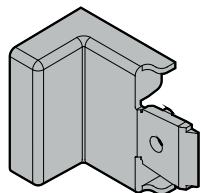


Етикетки для написів

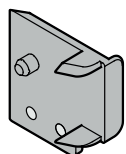
2 шт. - EWT 1653

4 шт. - EWT 2353

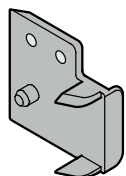
8 шт. - EWT 3553



Кришка



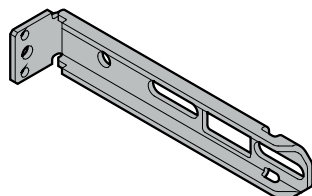
Розпірка



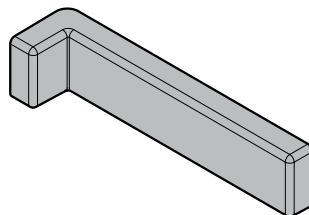
Розпірка



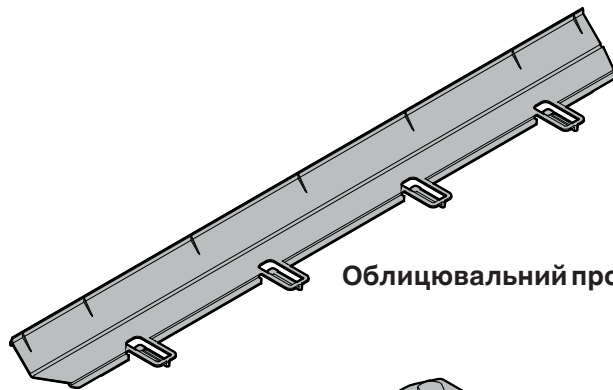
Облицувальний профіль



Кріпильний куточок



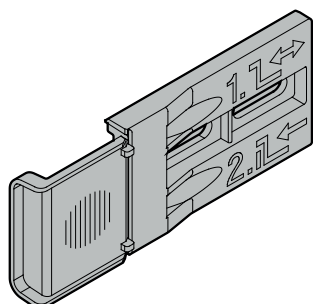
Кришка



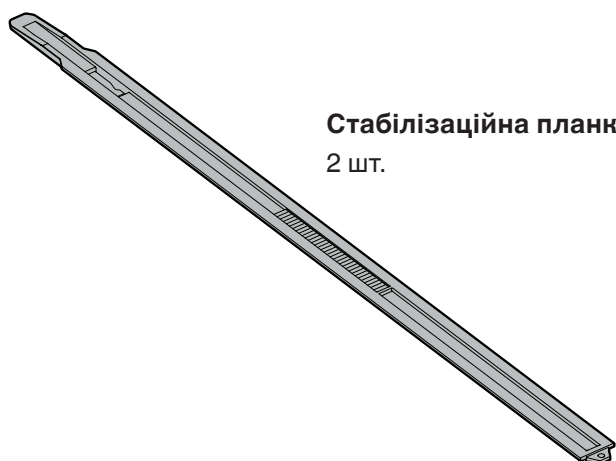
Облицувальний профіль



Вилковий гайковий ключ

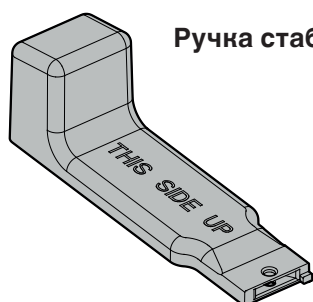


Кріпильний куточок

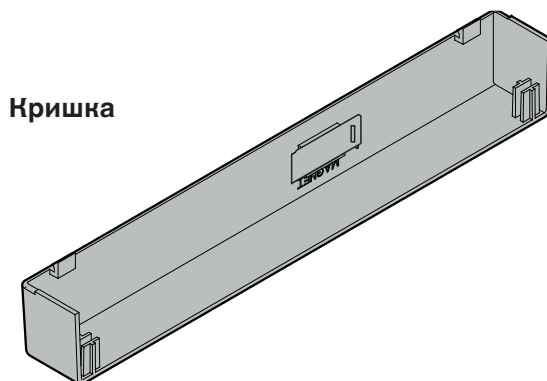


Стабілізаційна планка

2 шт.



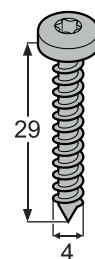
Ручка стабілізаційної планки



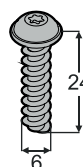
Кришка



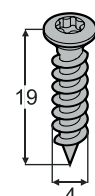
2 шт.



2 шт.



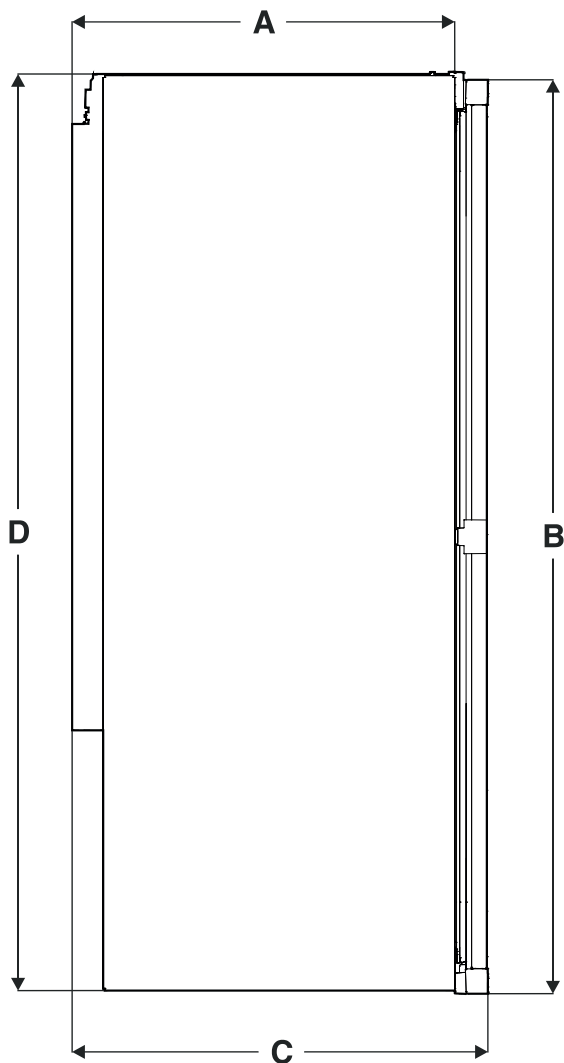
2 шт.



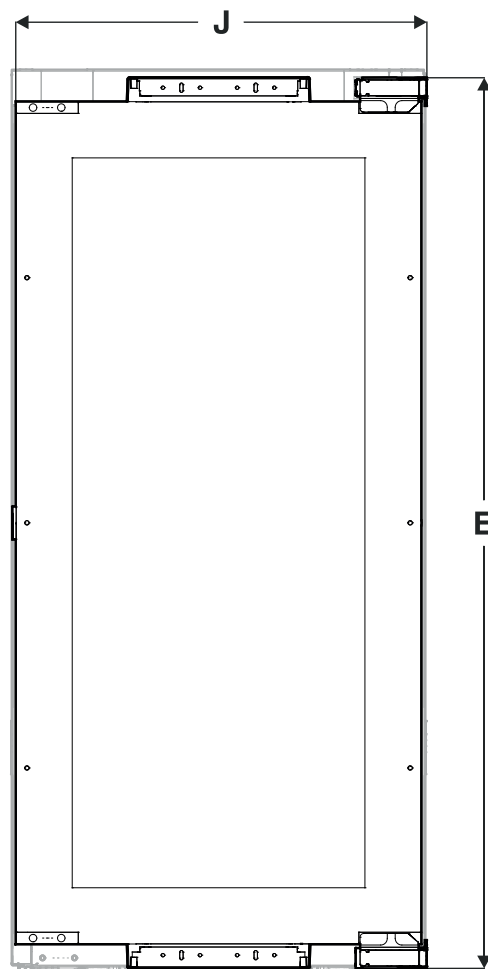
5 шт.

Розміри приладу

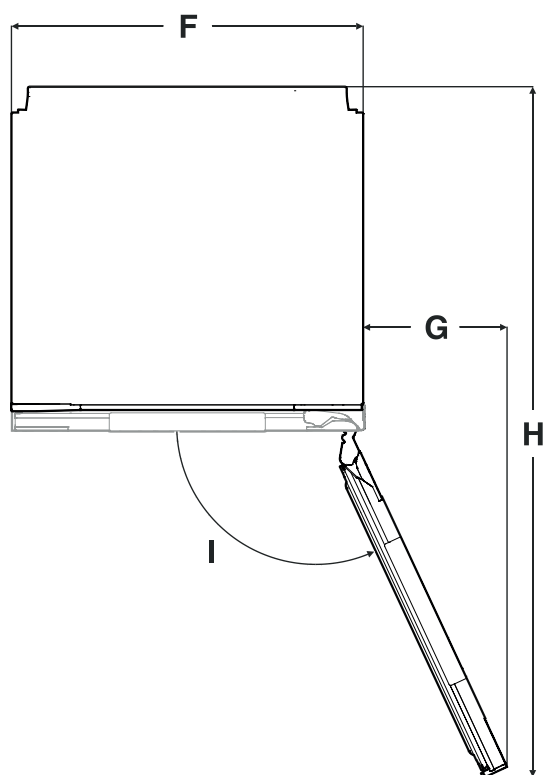
Вид збоку



Вид спереду



Вид зверху



A	510 mm
B	EWT 16.. - 854 mm EWT 23.. - 1200 mm EWT 35.. - 1752 mm
C	553 mm
D	EWT 16.. - 872 mm EWT 23.. - 1218 mm EWT 35.. - 1770 mm
E	EWT 16.. - 853 mm EWT 23.. - 1199 mm EWT 35.. - 1751 mm
F	557 mm
G	228 mm
H	1100 mm
I	115°
J	546 mm

Транспортування приладу

⚠ ОБЕРЕЖНО

Небезпека травм і пошкоджень через неправильне транспортування!

- Транспортуйте прилад в упаковці.
- Транспортуйте прилад у вертикальному положенні.
- Прилад завжди повинна транспортувати більше ніж одна особа.

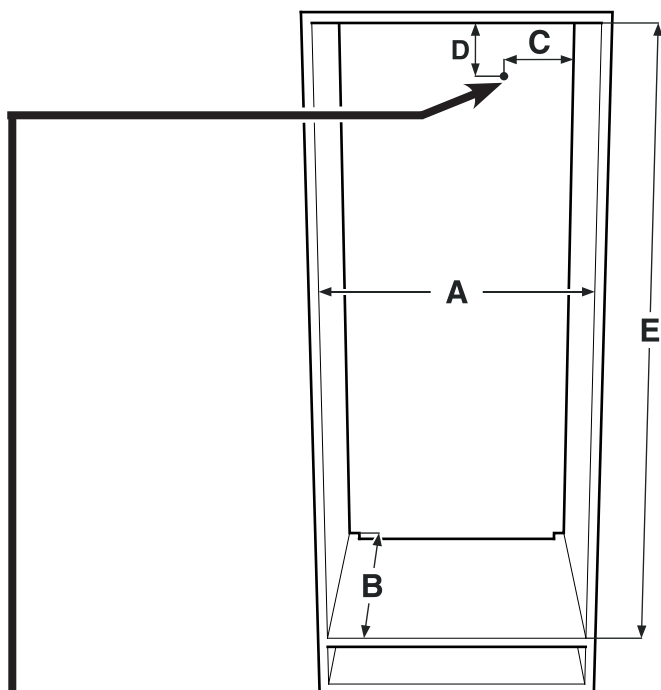
Монтажні розміри

Важлива вказівка

Для запобігання проблем з монтажем приладу і пошкоджень приладу обов'язково необхідно дотримуватися наступних умов!

Кухонні меблі повинні бути вирівняні горизонтально й вертикально!

Мінімальна товщина стінки корпусу шафи = 16 мм.



A	560 мм - 570 мм
B	мін. 550 мм (рекомендовано 560 мм)
C	70 мм
D	30 мм
E	EWT 16.. - 874-890 мм EWT 23.. - 1220-1236 мм EWT 35.. - 1772-1788 мм

У цьому місці з тилового боку приладу виходить шнур живлення.

Вільна довжина шнура живлення:

EWT 16..: 2000 мм
EWT 23..: 2000 мм
EWT 35..: 2800 мм

Визначаєте розташування розетки з урахуванням цих даних.

Розетка не повинна знаходитися за приладом, вона повинна бути легкодоступною.

Вентиляція приладу



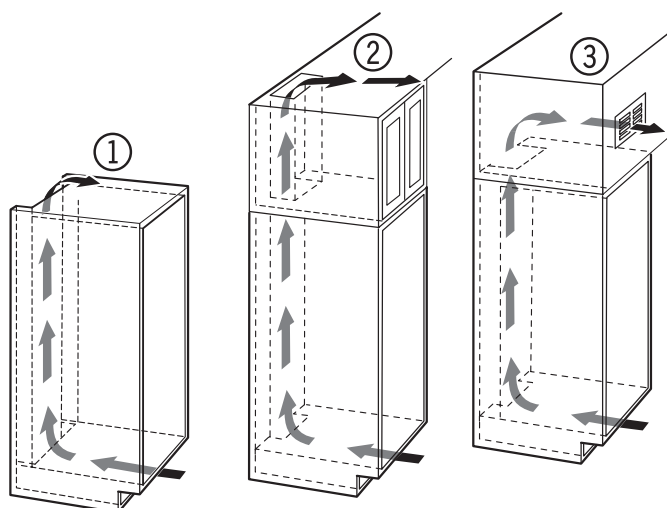
Важлива вказівка

Поперечний переріз вентиляції від нижнього вентиляційного отвору до верхнього вентиляційного отвору повинен всюди складати не менше 200 см².

A	мін. 200 см ³
B	мін. 500 мм
C	мін. 40 мм
D	мін. 500 мм
E	мін. 40 мм

Види отворів для виходу повітря

- ① Безпосередньо над приладом
- ② Над знімною шафою
- ③ На знімній шафі з декоративною решіткою спереду



Важлива вказівка

У разі використання декоративних решіток необхідно слідкувати за тим, щоб вільний поперечний переріз складався із суми окремих отворів у решітці.

Просто виріз розміром 200 см² не є достатнім для встроєння вентиляційної решітки.

Перенавішування дверей

Перенавішування дверей повинно виконуватися лише силами спеціально навчених фахівців.

Для перенавішування потрібні дві особи.

⚠ ПОПЕРЕДЖЕННЯ!

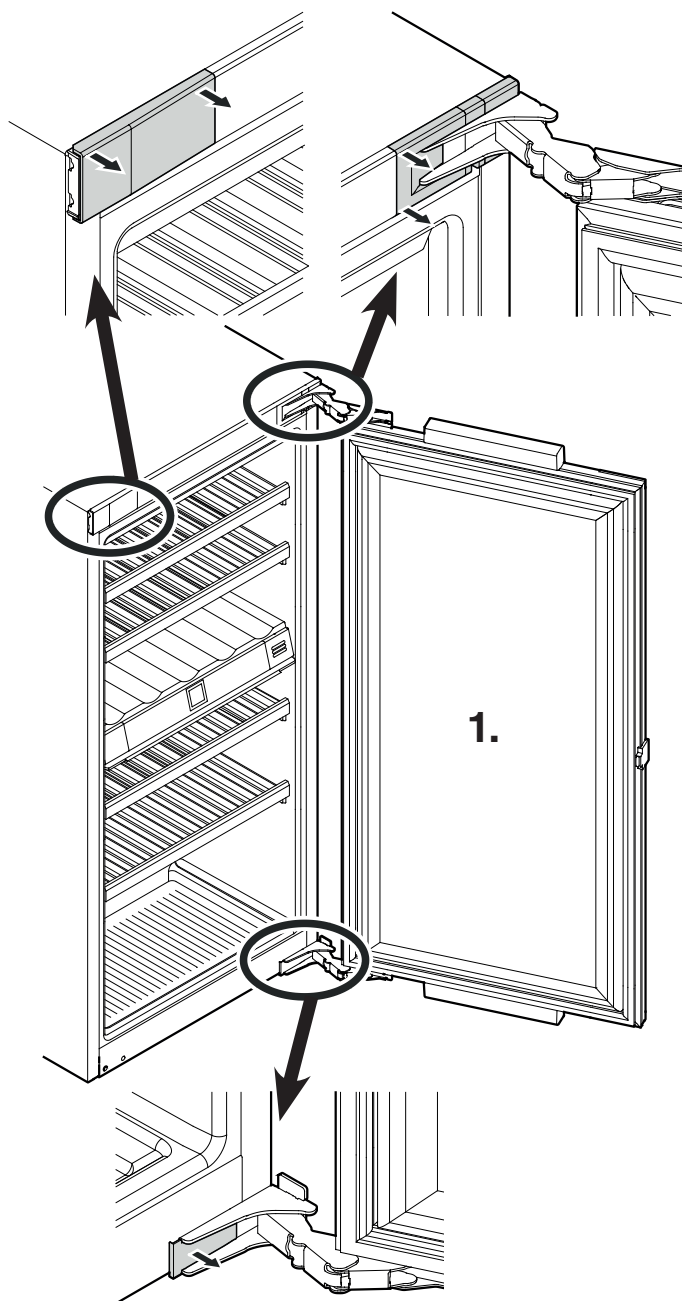
Велика маса дверей. Небезпека травмування і матеріальної шкоди. Перенавішування можна виконувати, лише якщо є можливість піднімати масу 20 кг.

⚠ ПОПЕРЕДЖЕННЯ!

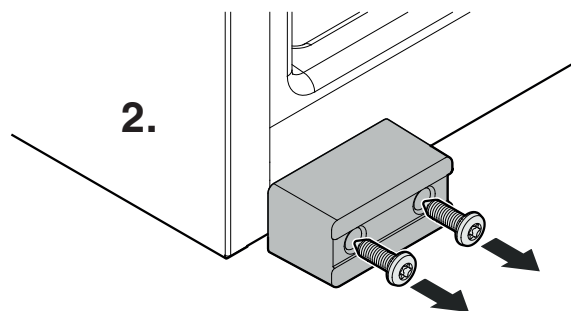
Небезпека поранення дверми, що падають!

Якщо кріпильні деталі недостатньо добре прикручені, двері можуть впасти. Це може призвести до важким травм. Крім того, якщо двері погано зачиняються, прилад не охолоджує належним чином.

1. Зніміть кришки.



2. Демонтуйте транспортний запобіжник.



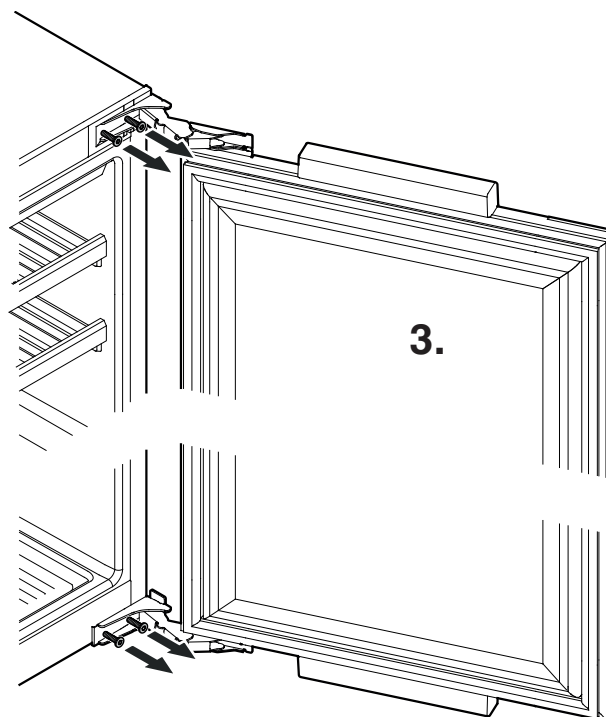
3. Демонтуйте двері.

Двері повинна підтримувати ще одна особа.

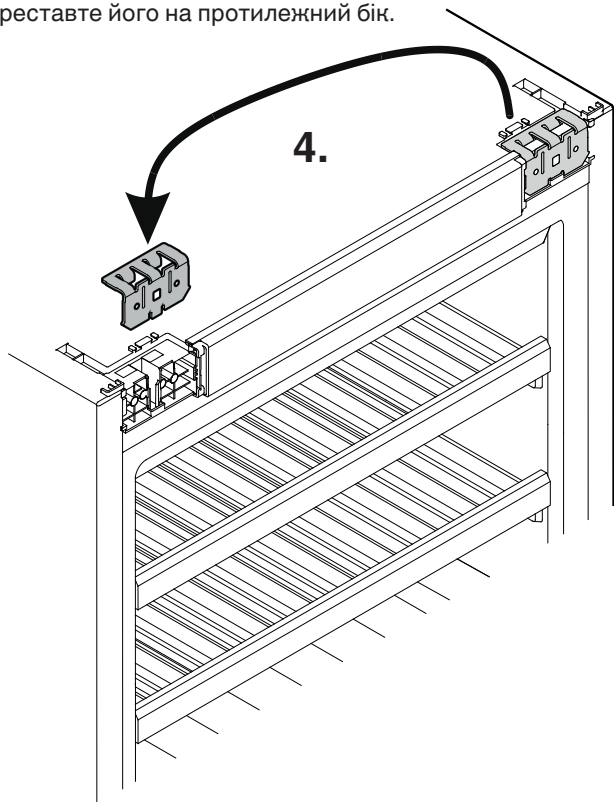
⚠ ОБЕРЕЖНО

Небезпека травмування у разі закриття шарнірів!

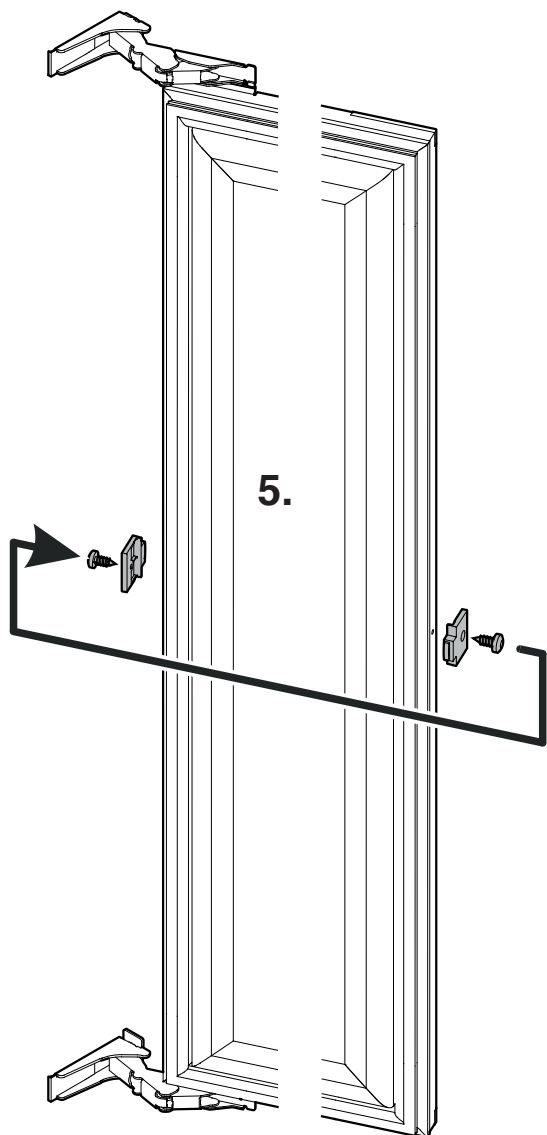
- Залиште шарніри відкритими.



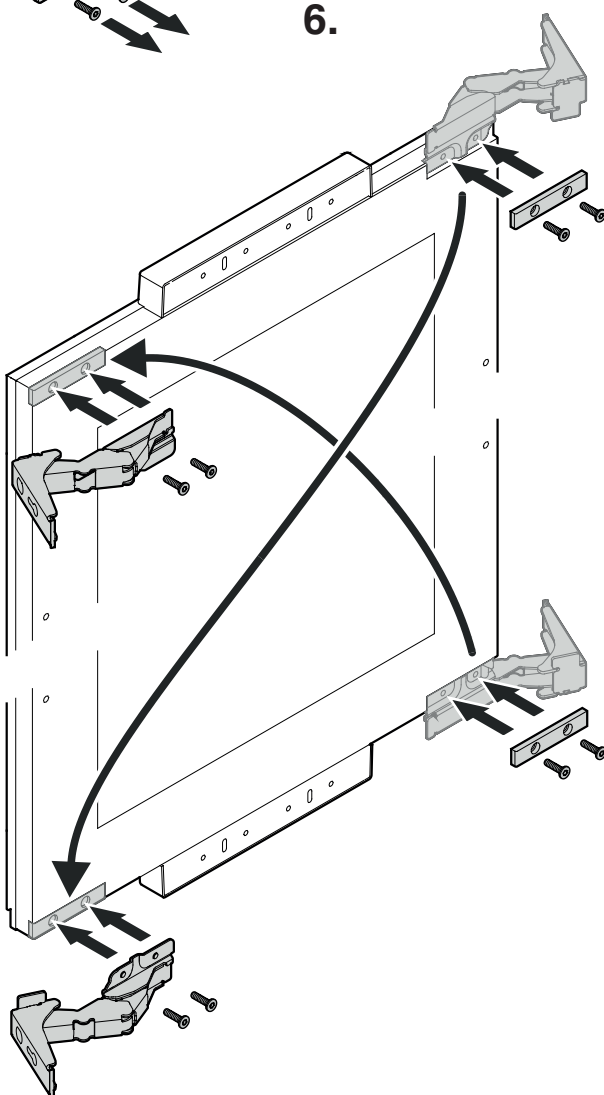
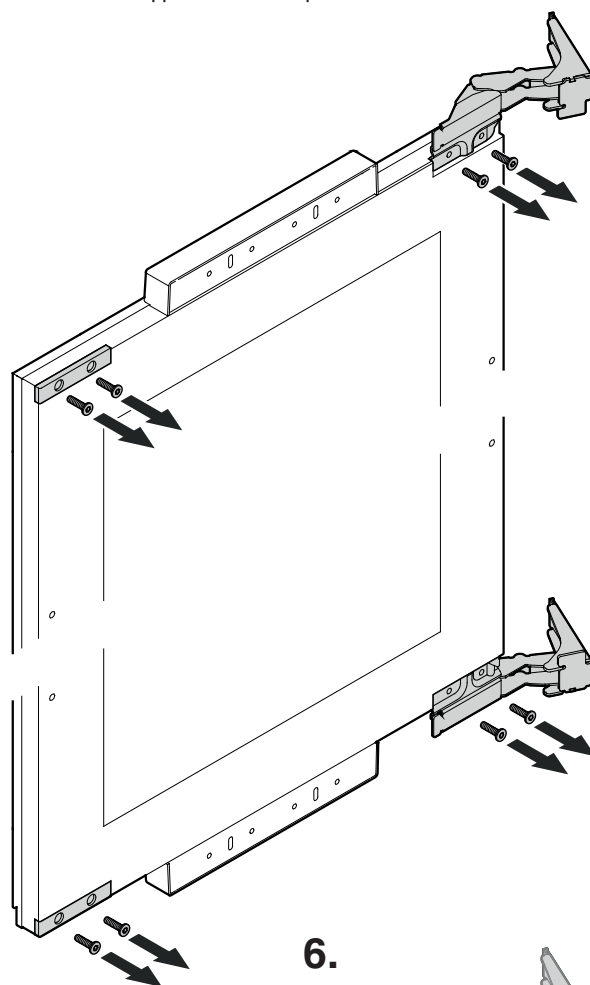
4. Витягніть верхній кріпильний куточок та переставте його на протилежний бік.



5. Перемістіть упор.



6. Відкрутіть шарніри і кришки та прикрутіть їх на розташовані по діагоналі місця.



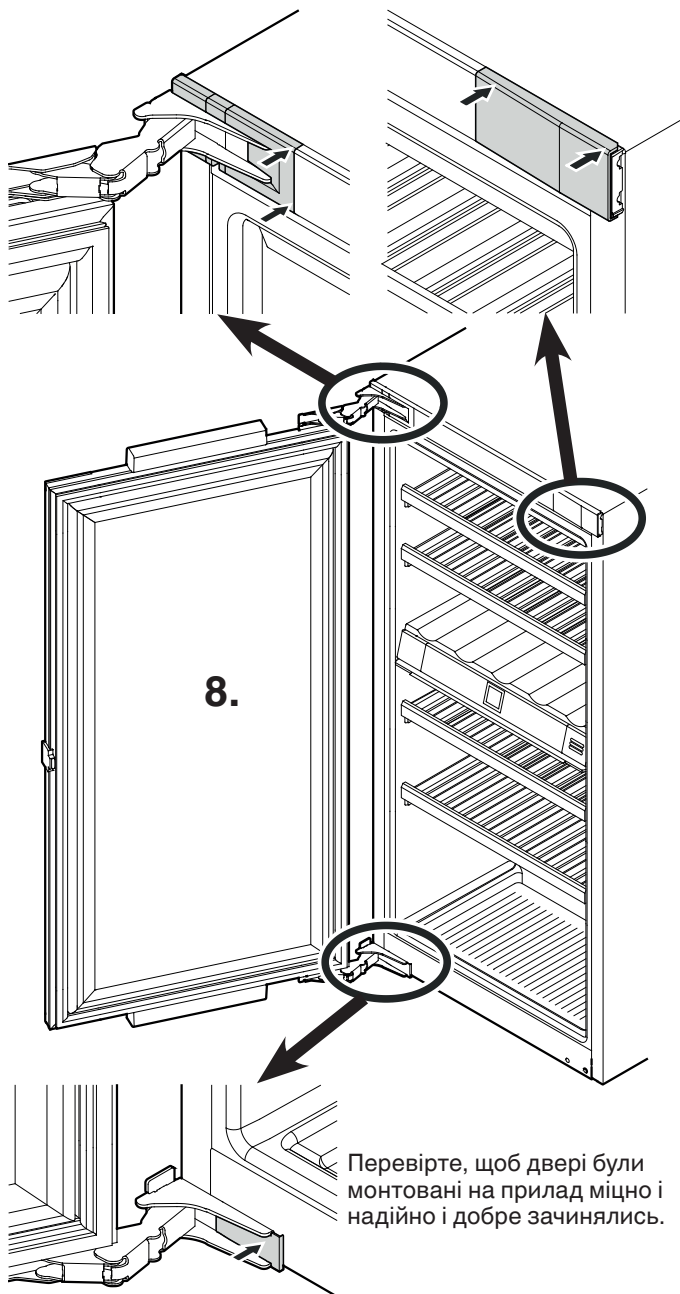
7. Надіньте двері на прилад.

Увага

Двері повинна підтримувати ще одна особа.



8. Надіньте кришки і заведіть у зачеплення.



Перевірте, щоб двері були
матовані на прилад міцно і
надійно і добре зачинялись.

Монтаж приладу

Монтаж повинен виконуватися лише силами спеціально навчених фахівців.

Для монтажу потрібні дві особи.

Вказівка

Перед монтажем перевірте монтажні розміри.

Горизонтальні перегородки і бокові стінки меблевої шафи повинні бути взаємно перпендикулярні.

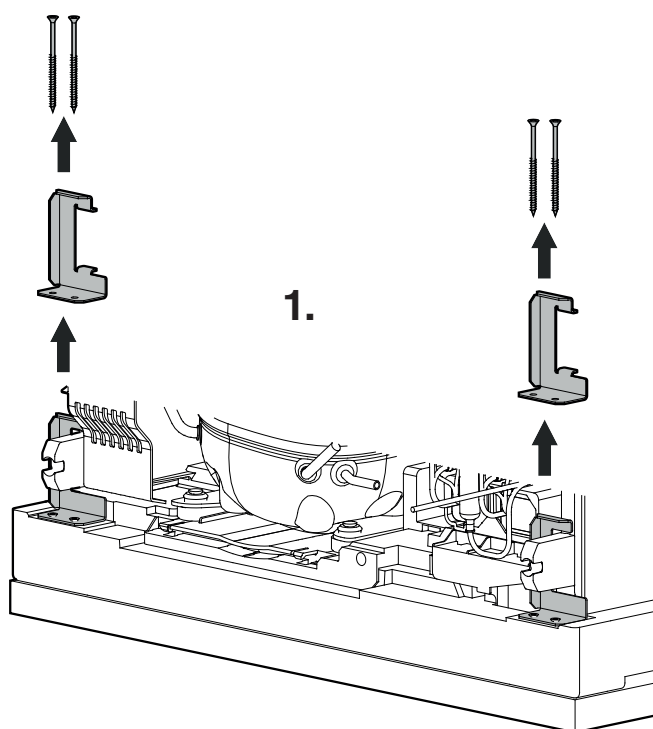
⚠ ПОПЕРЕДЖЕННЯ!

Небезпека пожежі через вологість!

У разі намокання струмопровідних деталей або шнура живлення може статися коротке замикання.

- Прилад розроблений для використання в закритих приміщеннях. Не використовувати прилад на свіжому повітрі, а також у вологих місцях та в зоні досяжності бризок води.
- Користуйтеся приладом лише у вбудованому стані.

1. EWT 3553 - Демонтуйте транспортний запобіжник.



2. Протягніть шнур живлення до розетки.

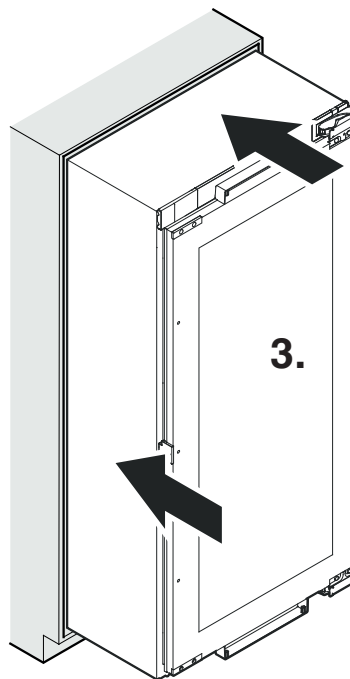
⚠ ПОПЕРЕДЖЕННЯ!

Небезпека пожежі через коротке замикання!

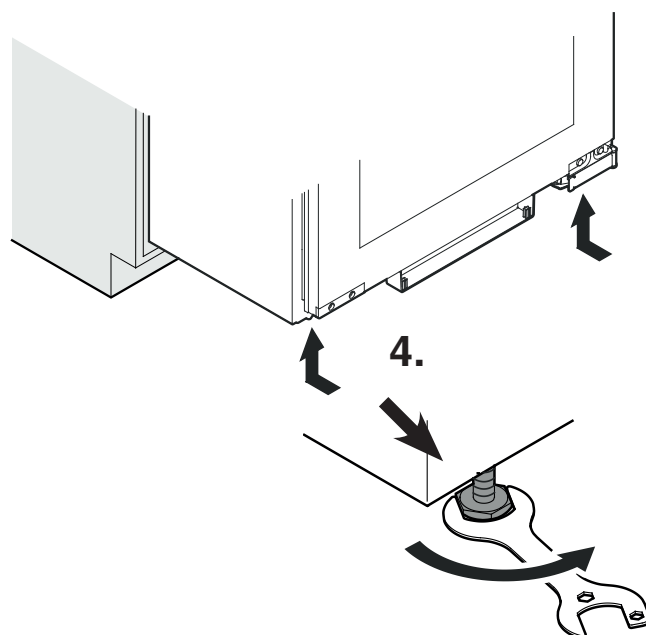
- Під час всовування приладу до ніші не розчавлюйте, не затискайте і не пошкоджуйте шнур живлення.

- Не експлуатуйте прилад з дефектним шнуром живлення.

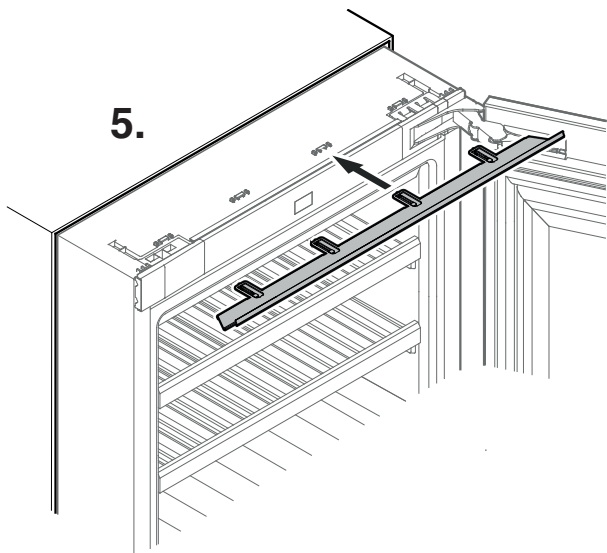
3. Посуньте прилад на 2/3 у корпус шафи. Просуваючи прилад всередину, слідкуйте за тим, щоб не пошкодити шнур живлення!



4. Закрутіть регульовані ніжки до кінця.

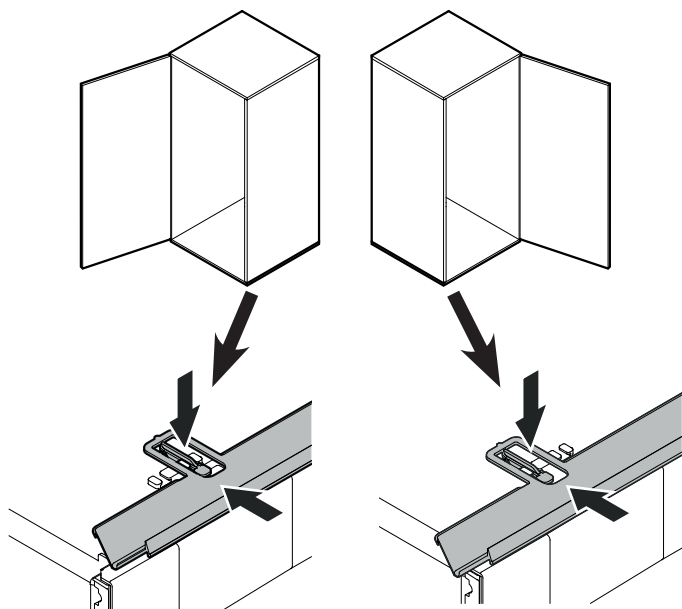


5. Встановіть облицювальний профіль.

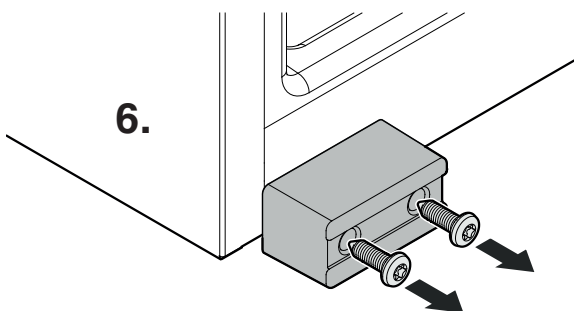


Для приладів з дверима, закріпленими ліворуч

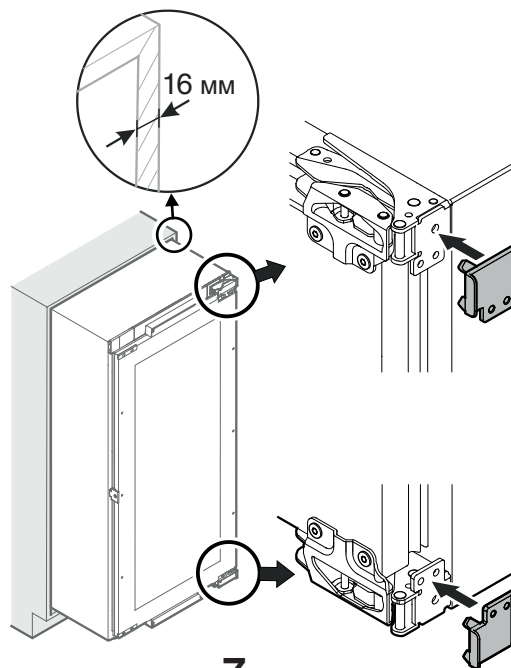
Для приладів з дверима, закріпленими праворуч



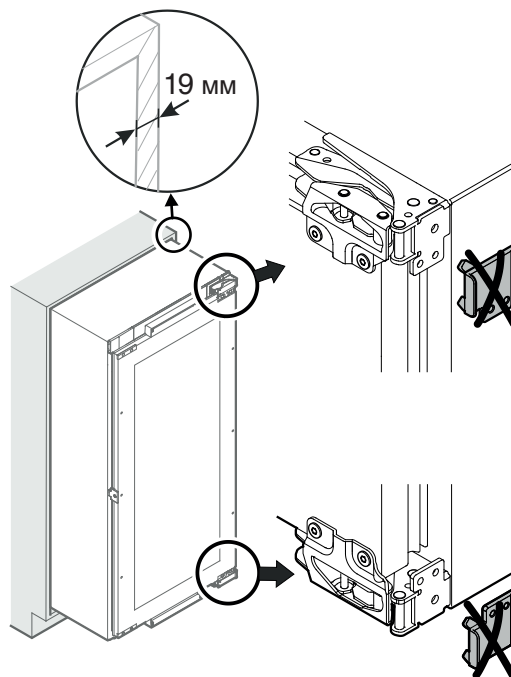
6. Демонтуйте транспортний запобіжник.



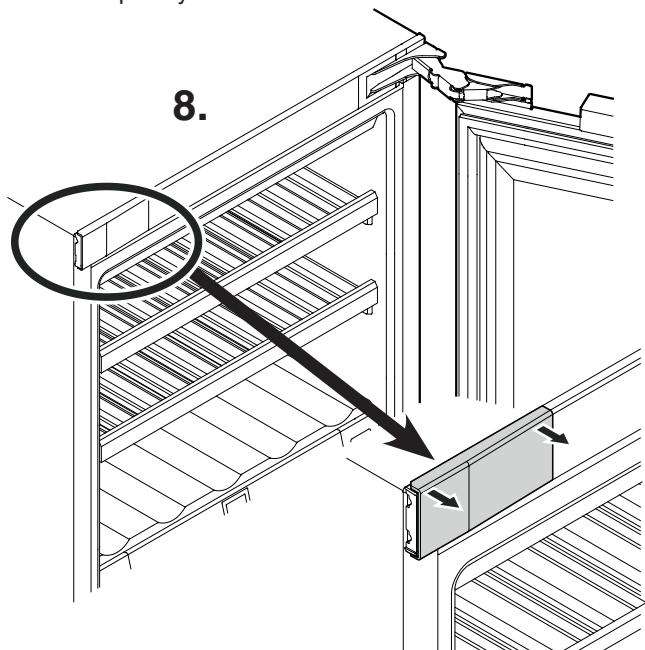
7. Лише якщо товщина стінки є меншою за 19 мм: Монтуйте розпірки.



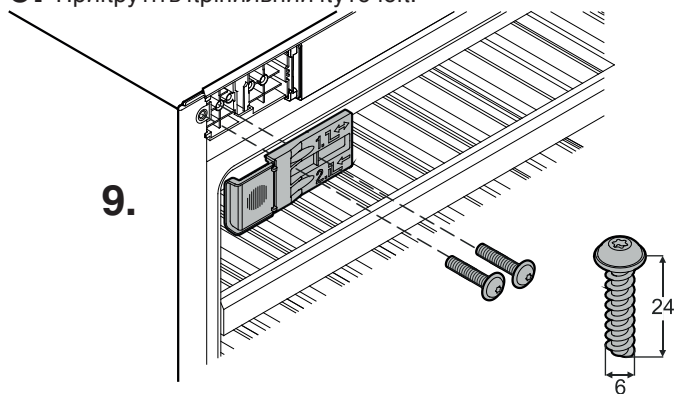
7.



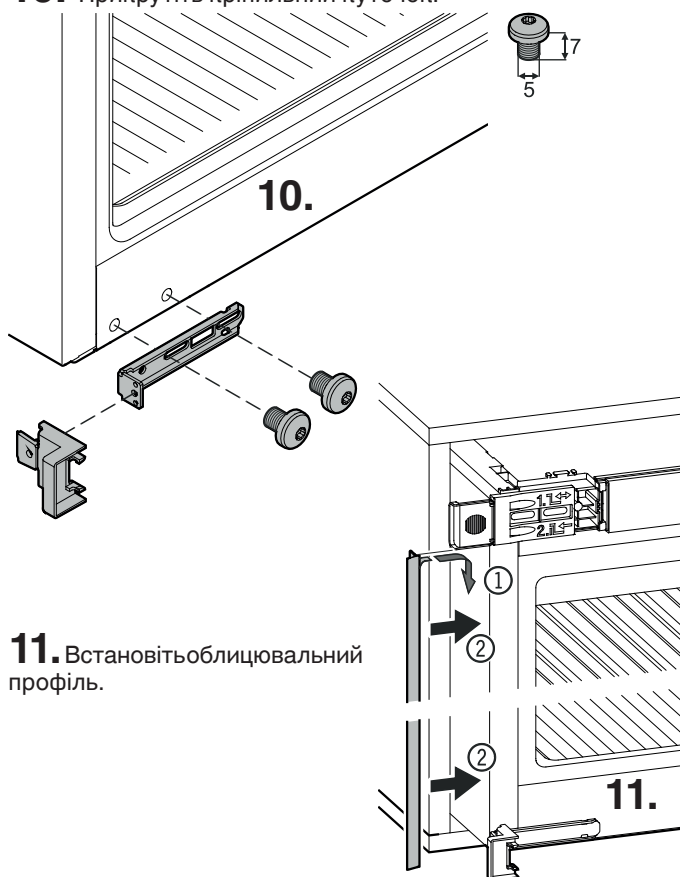
8. Зніміть кришку.



9. Прикрутіть кріпильний куточок.



10. Прикрутіть кріпильний куточок.

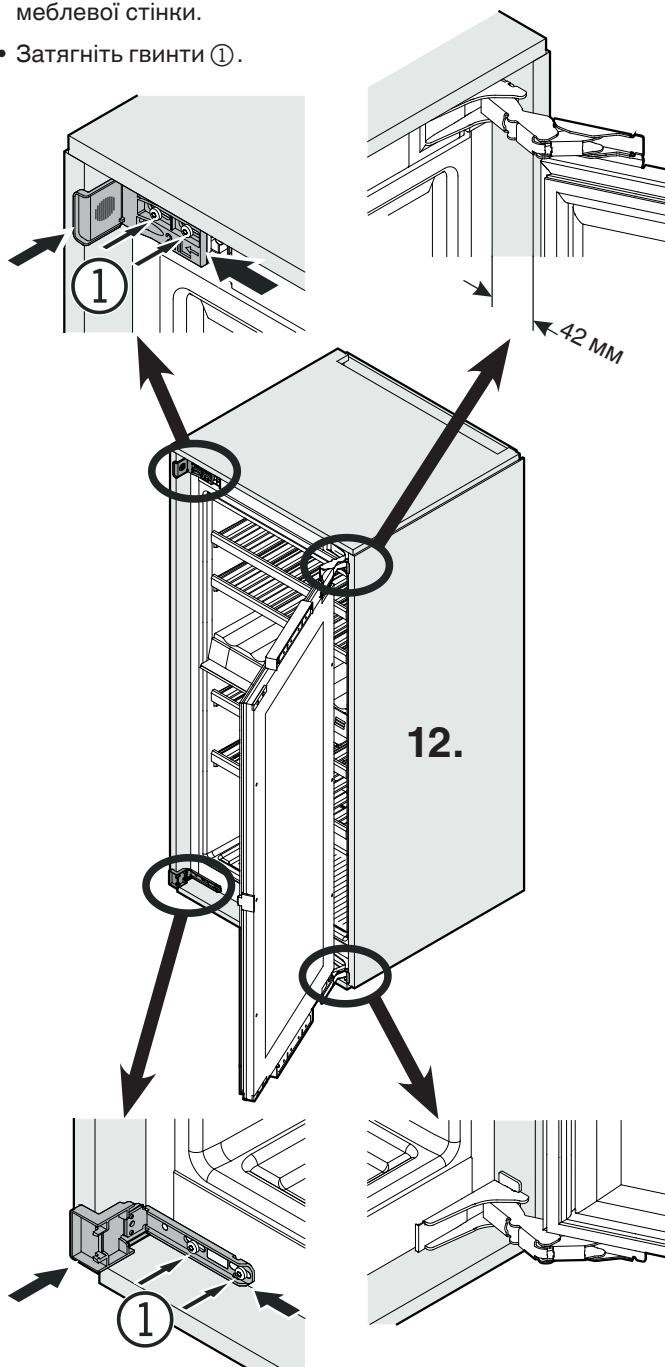


11. Встановіть облицювальний профіль.

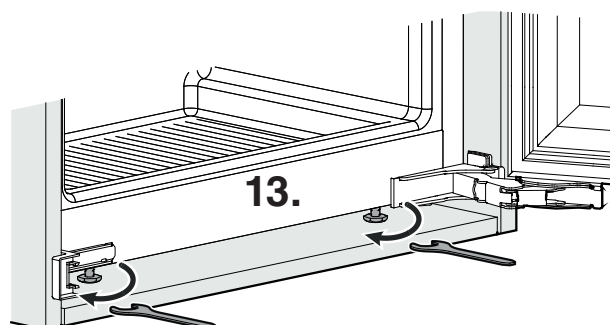
12. Повністю посуňte прилад у нішу.
Перевірте, щоб розмір всюди був однаковий.

Відпустіть гвинти ①.

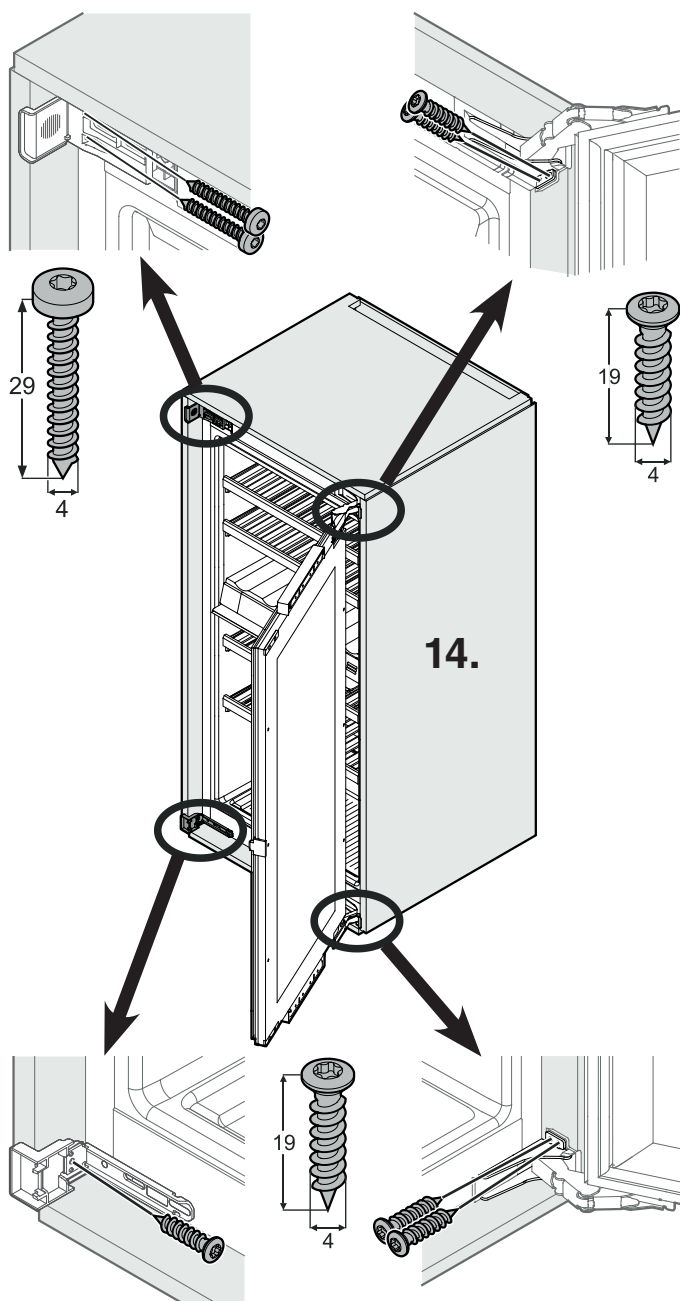
- Пересуньте куточок до меблевої стінки.
- Затягніть гвинти ①.



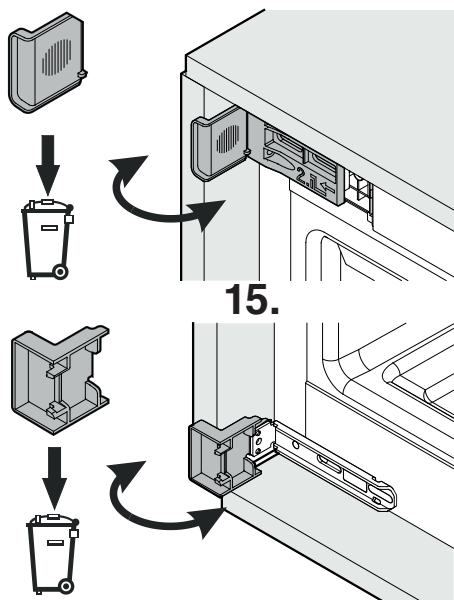
13. Вирівняйте прилад за допомогою регульованих ніжок.



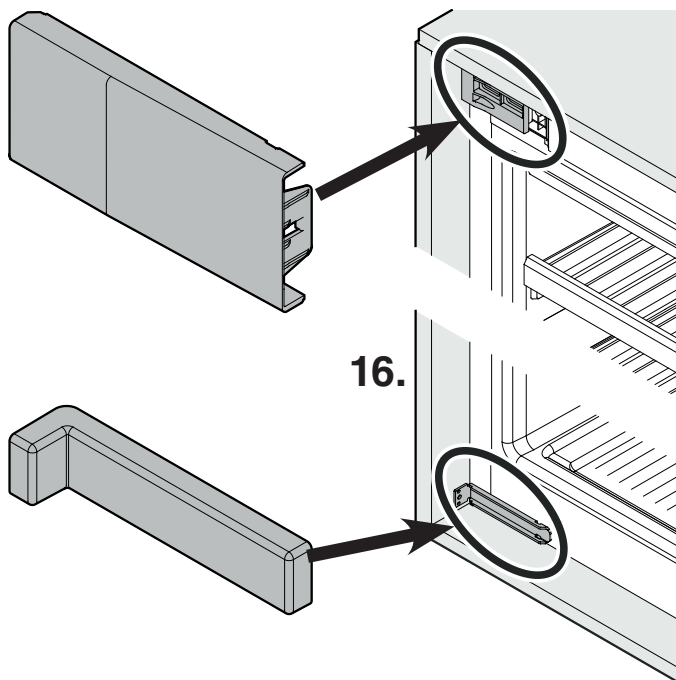
14. Прикріпіть прилад до корпусу шафи гвинтами крізь шарніри і кріпильні куточки.



15. Нахиліть і зніміть передню частину упорного куточка.



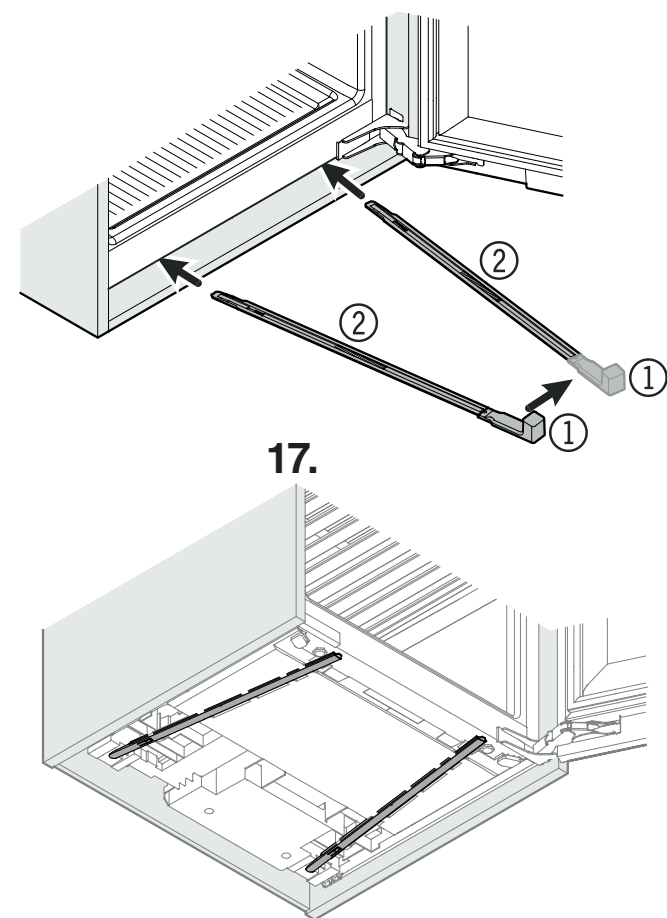
16. Надіньте кришки.



17. Підкріплення приладу ззаду знизу:

Надіньте ручку ① на стабілізаційну планку ② і встроміть стабілізаційну планку в днище приладу.

Зніміть ручку і зробіть те саме з другою стабілізаційною планкою.



Увага

Налаштовувати розмір щілини можна лише за допомогою панелі, а не за допомогою шарнірів дверей!

Перевірте, чи прилад стоїть у корпусі шафи міцно і надійно і чи добре зачиняються двері.

Монтаж на цьому завершений.



Liebherr Hausgeräte Lienz GmbH

Dr.-Hans-Liebherr-Strasse 1

A-9900 Lienz

Österreich

www.liebherr.com

