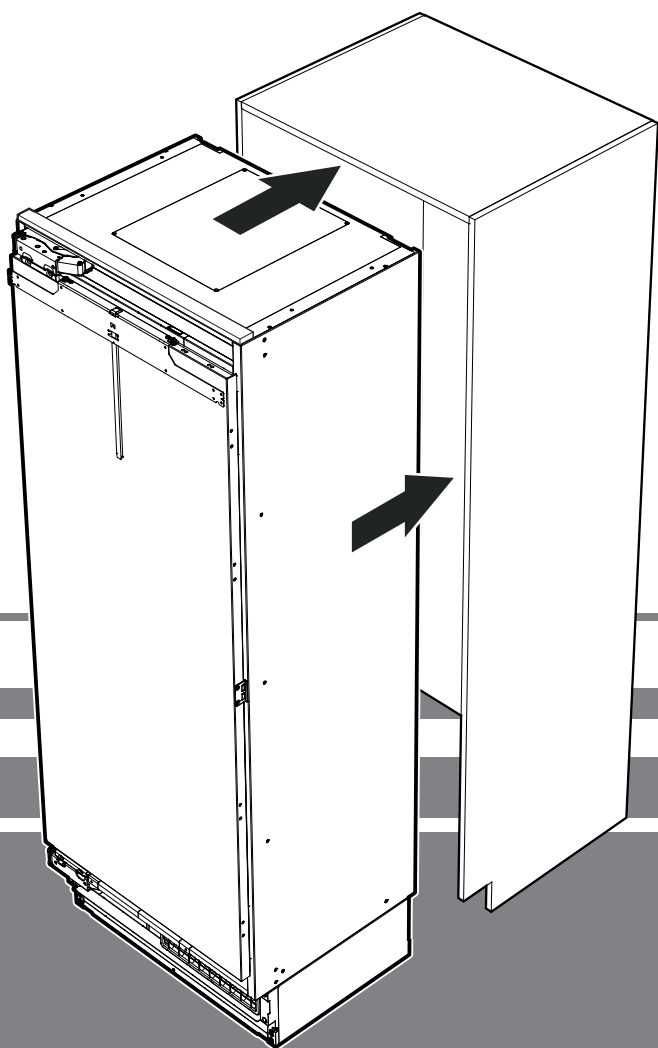


## Інструкція з монтажу

Морозильна камера

сторінка 242

UK



7085 995-01

EGN 91 / EGN 92 / EGN 94 / EGN 96 / EFN.. 94.. / EFN.. 96.. / EFN.. 97.. / EFN.. 99..

**LIEBHERR**

## Зміст

Будь ласка прочитайте ці вказівки і дотримуйтеся їх.....	242
Вказівки для монтажного персоналу.....	243
Монтаж захисту від перекидання .....	243
Установка.....	243
Електричне під'єднання.....	243
Розміри приладу.....	244
Вільне місце для дверей (вид зверху) .....	245
Монтажні розміри.....	246
Розміри панелі .....	248
Розпакування .....	250
Приладдя, що входить в обсяг поставки .....	252
Захист від перекидання .....	253
Вказівки з техніки безпеки та попередження щодо підключення води.....	255
Вимоги до підключення води .....	255
Монтаж приладу.....	255
SmartDeviceBox (додається не в усіх країнах).....	264
У разі демонтажу приладу з ніші .....	264
Важлива вказівка щодо перенавішування дверей або обмеження кута відкриття дверей до 90°.....	264

## Будь ласка прочитайте ці вказівки і дотримуйтеся їх.

У цій інструкції містяться вказівки про безпеку, попередження і застереження.

Ця інформація є важливою для безпеки й ефективності монтажу та експлуатації.

Дотримуйтеся всіх вказівок про безпеку, попереджень і застережень!

### НЕБЕЗПЕКА!

"Небезпека!" вказує на безпосередньо небезпечну ситуацію, яка призведе до важких травм або смерті, якщо її не попередити.

### ПОПЕРЕДЖЕННЯ!

"Попередження!" вказує на небезпечну ситуацію, яка може призвести до смерті або важких травм, якщо її не попередити.

### ОБЕРЕЖНО!

"Обережно!" вказує на потенційну небезпечну ситуацію, яка може призвести до легких або середніх травм, якщо її не попередити.

### ВАЖЛИВО!

Тут знаходиться інформація, особливо важлива для безперешкодного монтажу й експлуатації.

## Вказівки для монтажного персоналу

Важливо дотримуватися вказівок з інструкції, щоб забезпечити належність монтажу й експлуатації приладу.

Перед монтажем приладу обов'язково прочитайте всю інформацію у цій інструкції.

### ⚠ ПОПЕРЕДЖЕННЯ!

**Небезпека ураження електричним струмом.**


**Не підключайте прилад до розетки до завершення монтажу.**

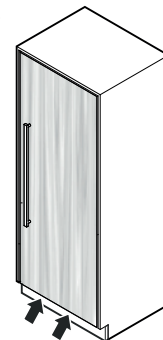
## Монтаж захисту від перекидання

### ⚠ ПОПЕРЕДЖЕННЯ!

**Для попередження небезпеки через нестійкість приладу прилад необхідно закріпити згідно з інструкцією.**

## Установка

- Не встановлюйте прилад у зонах прямого сонячного проміння, біля плити, елементів опалювання і т.п.
- Підлога на місці установки має бути рівною і плоскою.
- Не закривайте вентиляційні отвори/ґрати. 
- Передня частина двері повинна закінчуватися на відстані не менше 102 мм від підлоги, щоб забезпечити достатню приливу і витягну вентиляцію.
- Приміщення для установки приладу повинне відповідно до норми EN 378 мати об'єм 1 м<sup>3</sup> на кожні 8 г холодоагенту типу R 600a, щоб у випадку витіку холодоагенту з контуру в цьому приміщенні не могла утворитися легкозаймиста газоповітряна суміш. Дані про кількість холодоагенту можна знайти на заводській табличці, що розташована усередині приладу.



## Електричне під'єднання

Підключайте прилад лише до мережі **перемінного струму**.

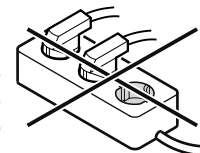
Допустимі значення напруги та частоти зазначені на заводській табличці. Розташування заводської таблички зазначене в розділі **Опис приладу** (Інструкція з експлуатації).

Розетка повинна бути заземлена належним чином та оснащена електричним запобіжником.

Значення струму спрацювання запобіжника повинно знаходитися в діапазоні від 10 А до 16 А.

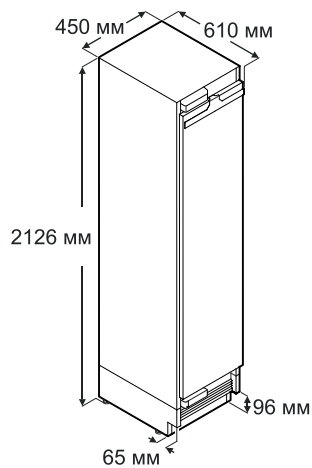
Не підключайте прилад через подовжувач або трійник.

Не застосовувати трансформатор переходу постійного струму у змінний або енергозберігаючий штекер. Можливе пошкодження електричних компонентів!

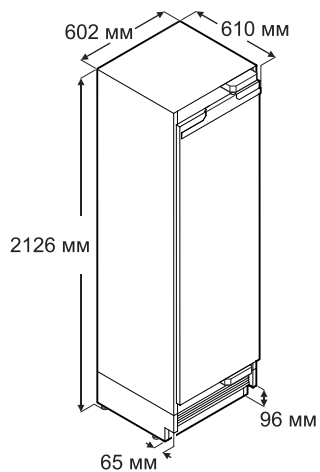


## Розміри приладу

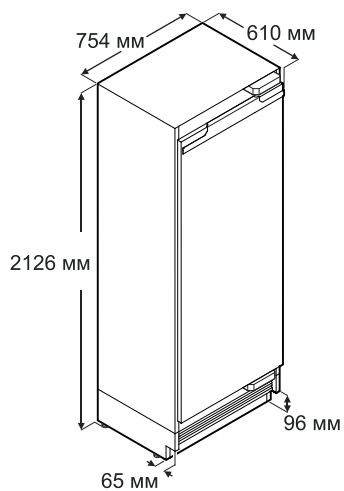
**EGN 91.. / EFN.. 94..**



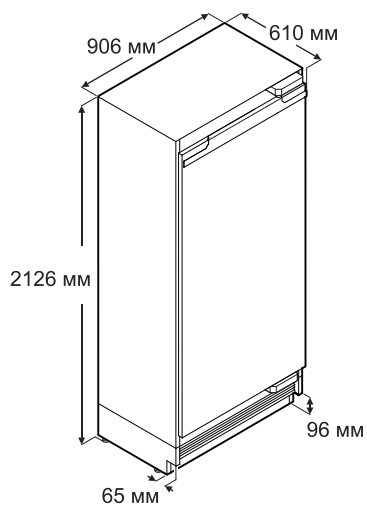
**EGN 92.. / EFN.. 96..**



**EGN 94.. / EFN.. 97..**

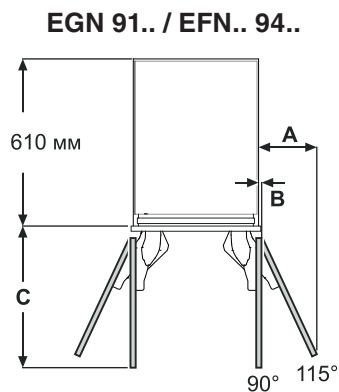


**EGN 96.. / EFN.. 99..**



Указана мінімальна висота визначена для повністю вкручених ніжок.  
Ширина збільшується на 6,5 мм у разі монтажу монтажних планок.

## Вільне місце для дверей (вид зверху)

**Вкладна дверна панель**

A = 210 мм

B = 12,5 мм

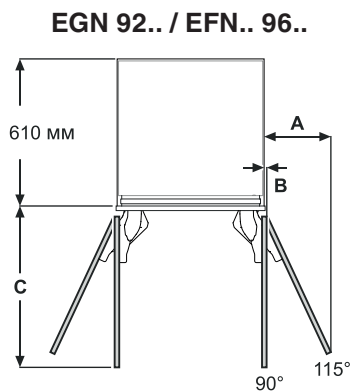
C = 505 мм

**Накладна дверна панель**

A = 216 мм

B = 12,5 мм

C = 517 мм

**Вкладна дверна панель**

A = 273 мм

B = 12,5 мм

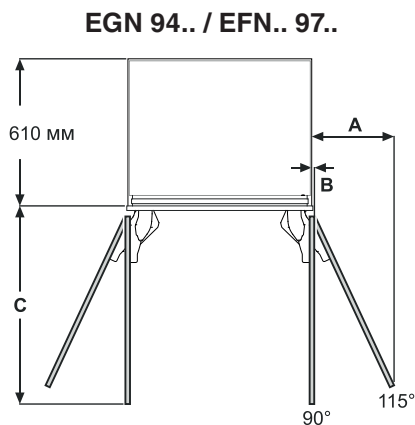
C = 658 мм

**Накладна дверна панель**

A = 279 мм

B = 12,5 мм

C = 670 мм

**Вкладна дверна панель**

A = 337 мм

B = 12,5 мм

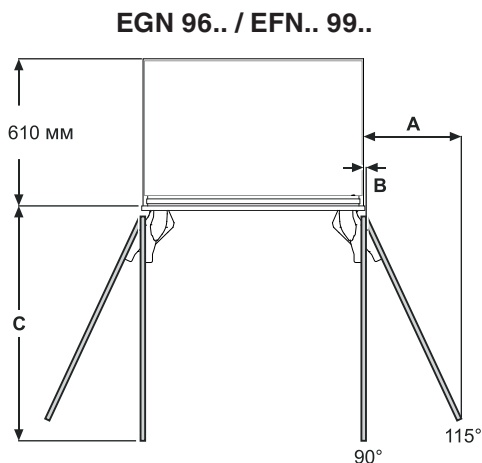
C = 810 мм

**Накладна дверна панель**

A = 343 мм

B = 12,5 мм

C = 822 мм

**Вкладна дверна панель**

A = 400 мм

B = 12,5 мм

C = 962 мм

**Накладна дверна панель**

A = 406 мм

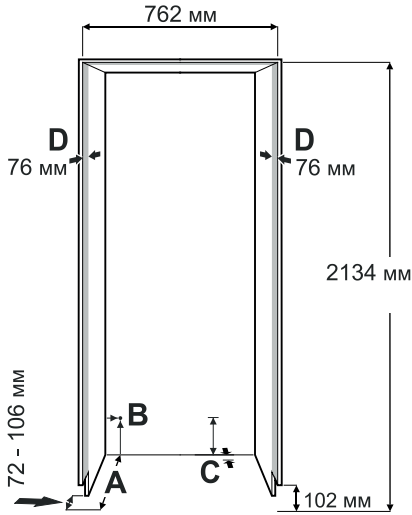
B = 12,5 мм

C = 975 мм

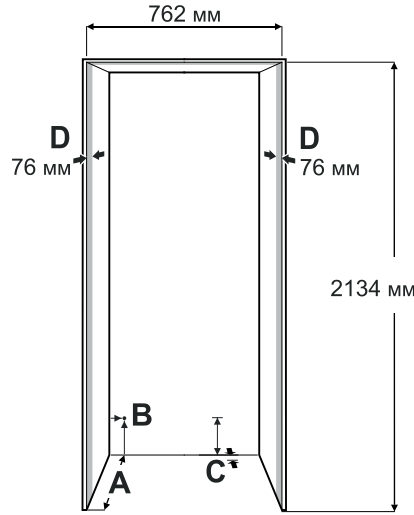
Розмір А і В: розраховуючи відстань до стіни, врахуйте товщину панелі і висоту ручки.



**Суцільна  
цокольна бленда**



**Окрема  
цокольна бленда**



**A**  
Глибина ніші у разі накладної дверної панелі = 635 мм  
Глибина ніші у разі вкладної дверної панелі = 635 мм плюс товщина панелі

**B**  
У цьому місці з тильного боку приладу виходить шнур живлення. 19 мм ліворуч і 127 мм від підлоги.  
Вільна довжина шнура живлення = 2,5 м.

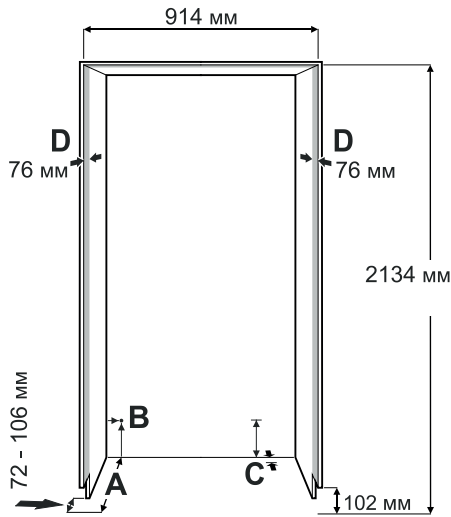
**ВАЖЛИВО**

До розетки повинен бути вільний доступ, щоб в екстреному випадку можна було швидко відключити прилад від мережі. Вона не повинна знаходитися за приладом.

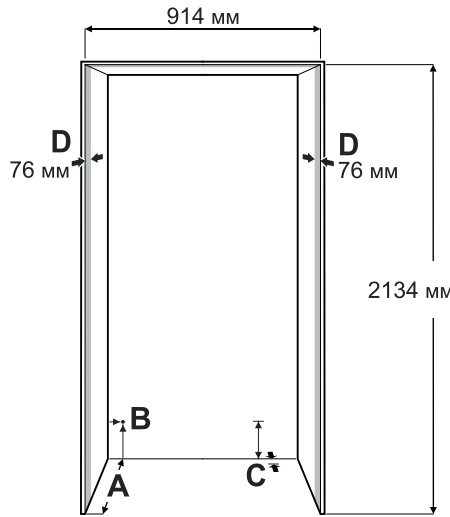
**C**  
У цьому місці прилад має отвір для прокладення кабелів та водопровідних труб.  
На 25 мм у глибину і на 140 мм у висоту більше загальної ширини приладу.

**D**  
Ця поверхня є видимою, коли двері приладу відкриті. Потрібне відповідне візуальне оформлення поверхні.

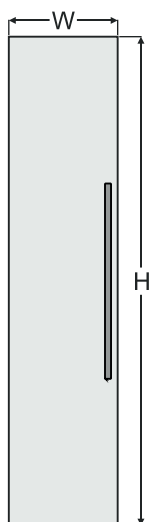
**Суцільна  
цокольна бленда**



**Окрема  
цокольна бленда**



## Розміри панелі



### Ніша 457 мм

#### Вкладна дверна панель

H = 2029 мм

W = 451 мм

#### Накладна дверна панель

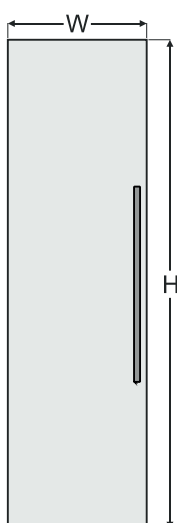
H = 2032 мм плюс перекривання панеллю вгорі

W = 457 мм плюс перекривання панеллю з обох боків

Товщина панелі мін. = 16 мм \*

Товщина панелі макс. = 25 мм

Максимальна маса панелі = 25 кг



### Ніша 610 мм

#### Вкладна дверна панель

H = 2029 мм

W = 603 мм

#### Накладна дверна панель

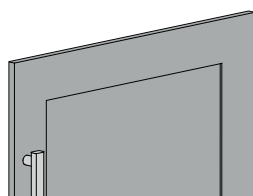
H = 2032 мм плюс перекривання панеллю вгорі

W = 610 мм плюс перекривання панеллю з обох боків

Товщина панелі мін. = 16 мм \*

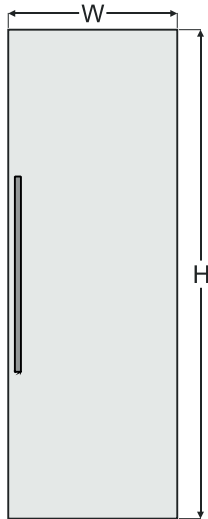
Товщина панелі макс. = 25 мм

Максимальна маса панелі = 30 кг



\*У разі використання панелі з передньою рамкою, в якій товщина є меншою за мінімальну, необхідно використовувати коротші гвинти, ніж ті, що містяться в упаковці з приладдям.





### Ніша 762 мм

#### Вкладна дверна панель

H = 2029 мм

W = 756 мм

#### Накладна дверна панель

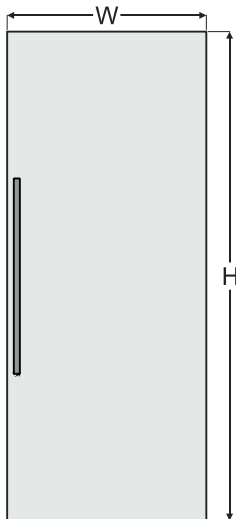
H = 2032 mm плюс перекривання панеллю вгорі

W = 762 mm плюс перекривання панеллю з обох боків

Товщина панелі мін. = 16 мм \*

Товщина панелі макс. = 25 мм

Максимальна маса панелі = 35 kg



### Ніша 914 мм

#### Вкладна дверна панель

H = 2029 мм

W = 908 мм

#### Накладна дверна панель

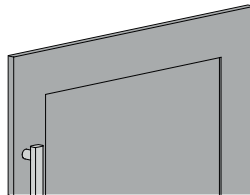
H = 2032 мм плюс перекривання панеллю вгорі

W = 914 мм плюс перекривання панеллю з обох боків

Товщина панелі мін. = 16 мм \*

Товщина панелі макс. = 25 мм

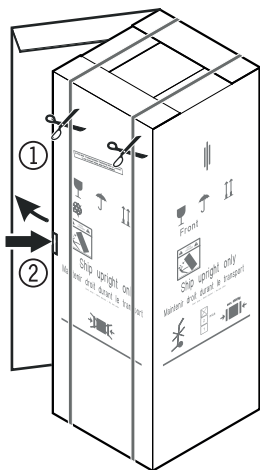
Максимальна маса панелі = 40 kg



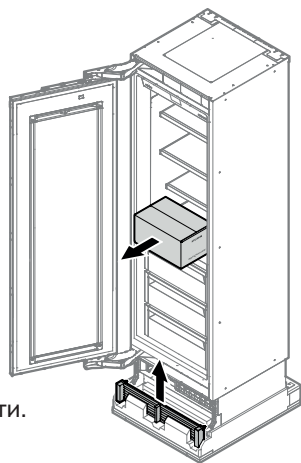
\*У разі використання панелі з передньою рамкою, в якій товщина є меншою за мінімальну, необхідно використовувати коротші гвинти, ніж ті, що містяться в упаковці з приладдям.

## Розпакування

1. Відріжте і приберіть пакувальні стрічки.
2. Утисніть язичок, відірвіть або відріжте картон по краю і приберіть його.
3. Приберіть пінопластові деталі з боків та зверху.

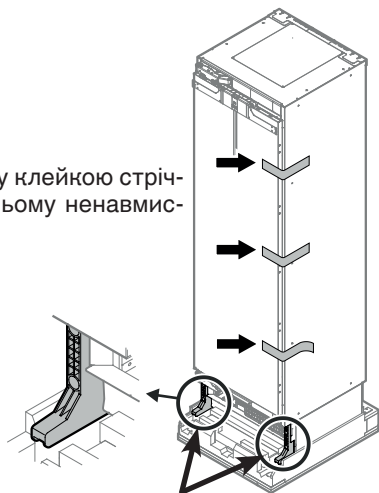


4. Вийміть коробку з монтажними деталями.



5. Вийміть вентиляційні ґрати.

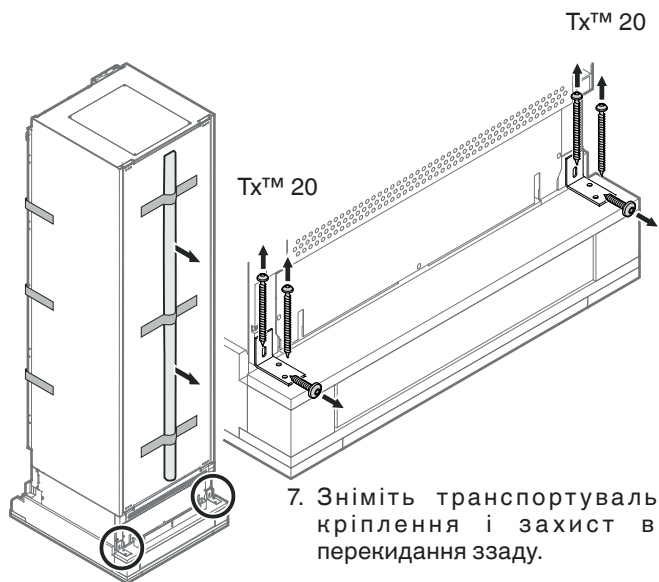
6. Закріпіть двері приладу клейкою стрічкою, щоб запобігти їхньому ненавмисному відкриванню.



### ⚠ НЕБЕЗПЕКА!

Небезпека для життя або небезпека важких травмувань через перекидання приладу.

Не знімайте транспортувальні кріплення, поки прилад не буде розташований у ніші.



7. Зніміть транспортувальні кріплення і захист від перекидання ззаду.

Вийміть упаковані нащільники й утримувальні бленди.

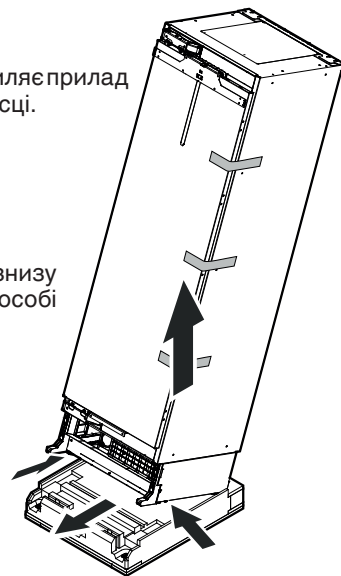
### ⚠ ПОПЕРЕДЖЕННЯ!

Небезпека травмування і пошкоджень.

Потрібно чотири особи, щоб безпечно зняти прилад з піддону.

8. Одна особа обережно нахилиє прилад назад і утримує його на місці.

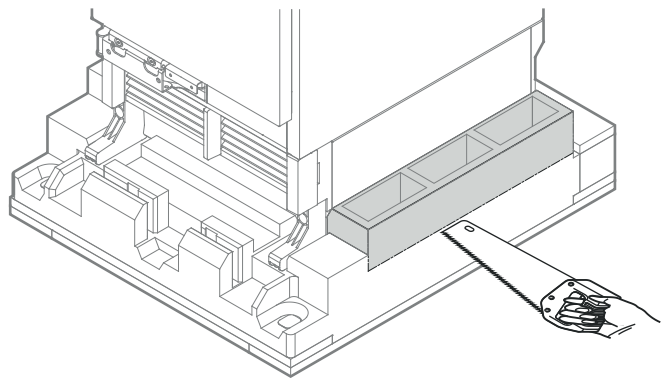
9. Дві особи беруть прилад знизу і піднімають його. По одній особі з кожного боку.



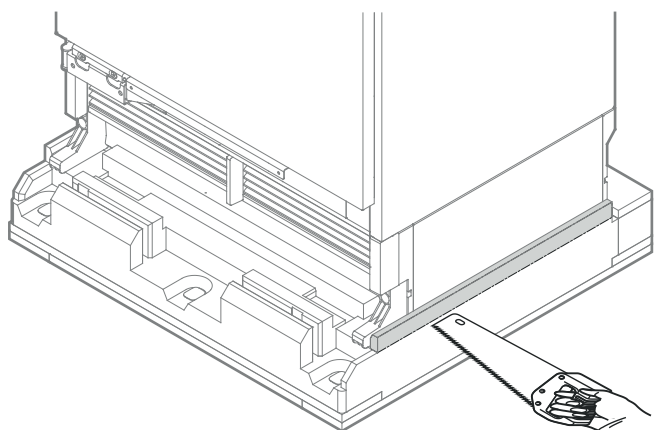
10. Одна особа виймає піддон. Обережно поставте прилад на підлогу.

**Альтернативна можливість:**

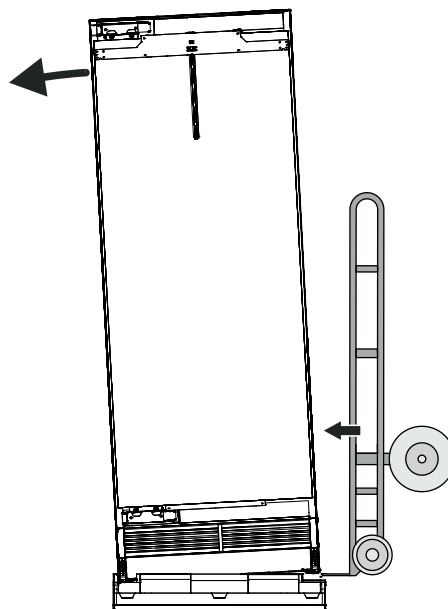
Відріжте відмічену частину від піддона.



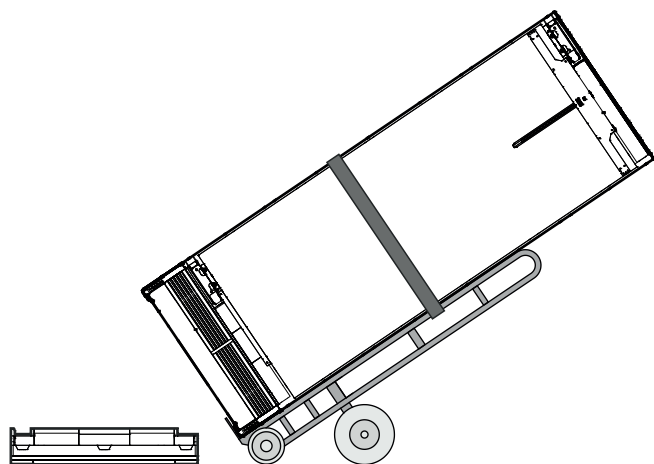
або



Обережно нахиліть прилад вбік.

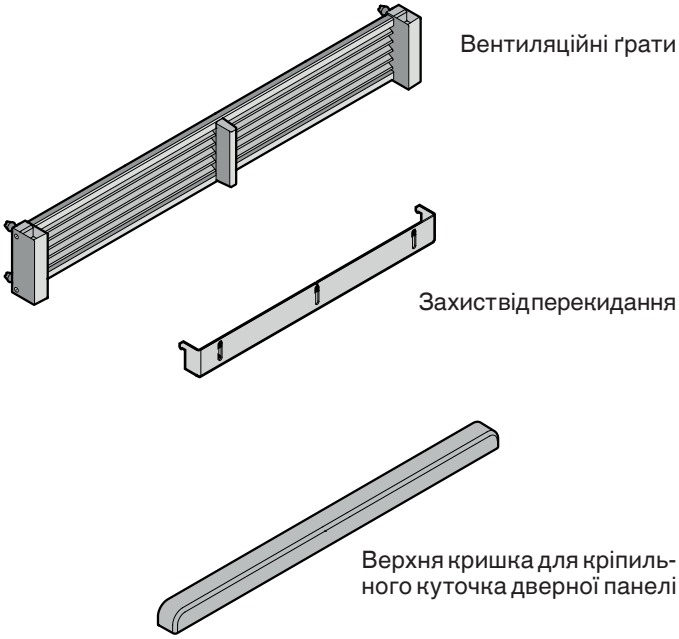


Устроміть транспортувальний візок між приладом і упакованням.  
Зафіксуйте прилад на транспортувальному візку пасами.  
Нахиліть прилад на транспортувальному візку.

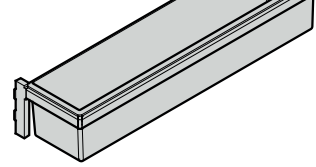


Обережно поставте прилад на підлогу.

## Приладдя, що входить в обсяг поставки



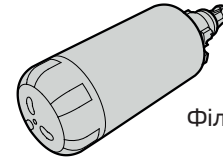
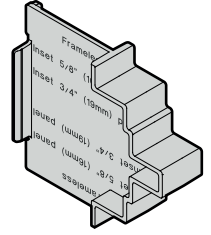
Дверна полиця  
3 шт.



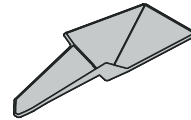
Držiak kábla  
3 шт.



Пристрій налаштування глибини  
4 шт.

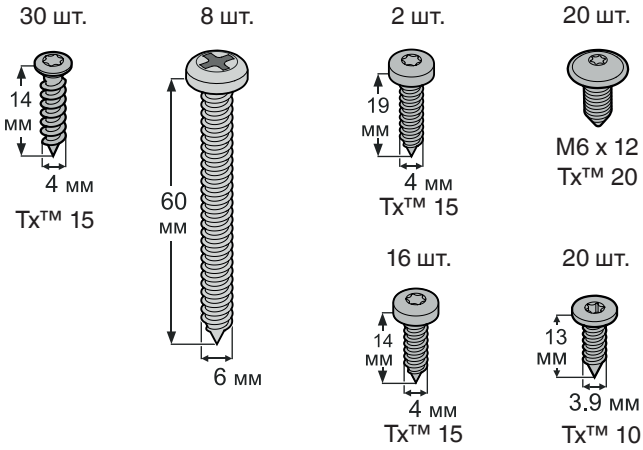


Фільтр для води

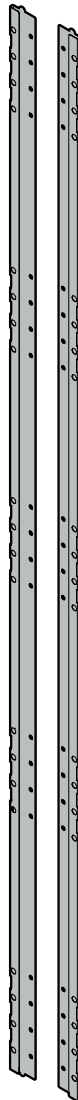


Совок для льоду

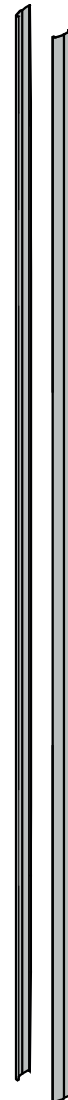
### Кріпильні гвинти для монтажу



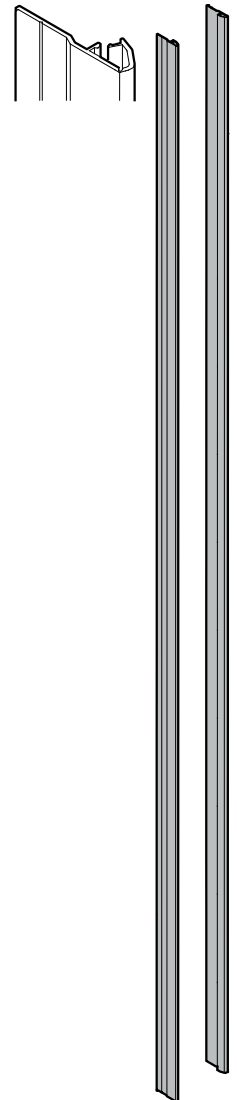
Утримувальні  
бленди  
панелі



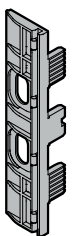
Нащільники для  
утримувальних  
бленд панелі



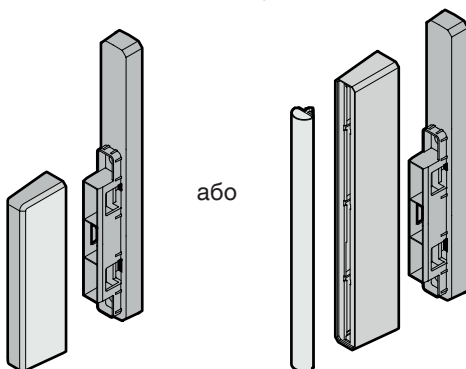
Нащільники для щілини між приладом і нішею

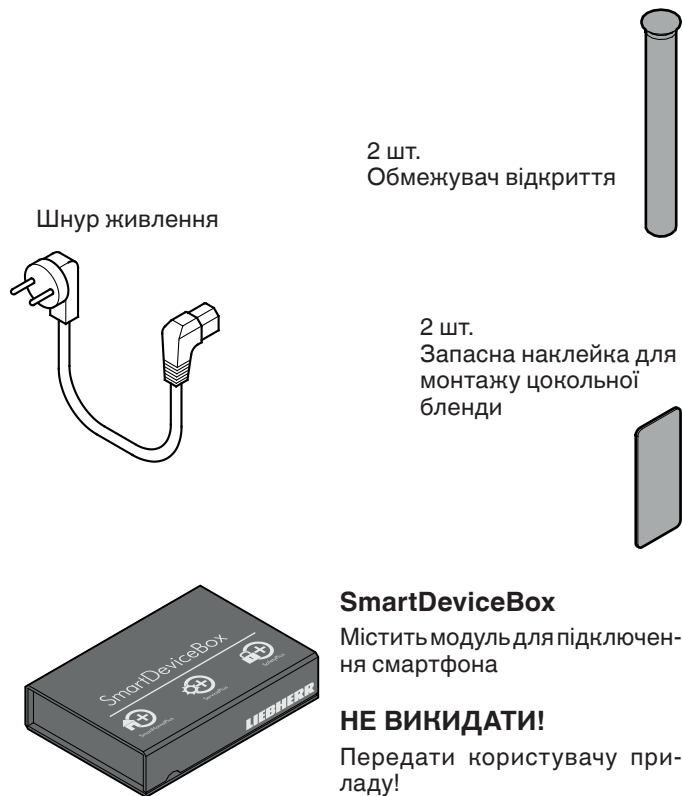


Кріплення панелі  
10 шт.



Розподільник повітря у цокольній зоні





Функції SmartDevice доступні не у всіх країнах.

## Захист від перекидання

Обов'язково треба монтувати куток для захисту від перекидання, що входить в обсяг поставки. Це унеможливить перекидання приладу вперед при відчиненні завантажених дверей.

- Монтаж лише кваліфікованими спеціалістами.
- Гвинти 6 x 60 мм призначені для стандартних гіпсокартонних стін.
- Якщо куток для захисту від перекидання неможливо надійно закріпити гвинтами 6 x 60 мм, використайте відповідні анкери або інші гвинти.

## Розташування захисту від перекидання - мал. 1 - 2

### ВАЖЛИВО

Глибина шафи мін. 635 мм

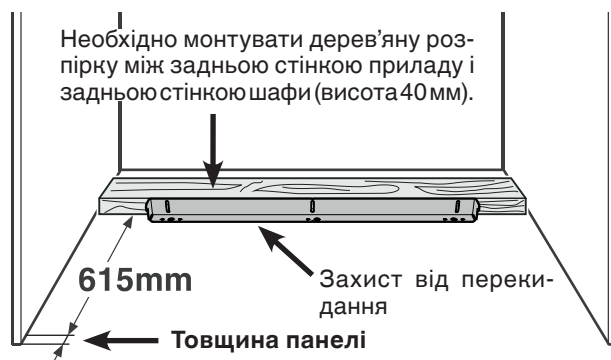
Куток для захисту від перекидання прикручується знизу до підлоги, а ззаду - до розпірки.



### ПОПЕРЕДЖЕННЯ!

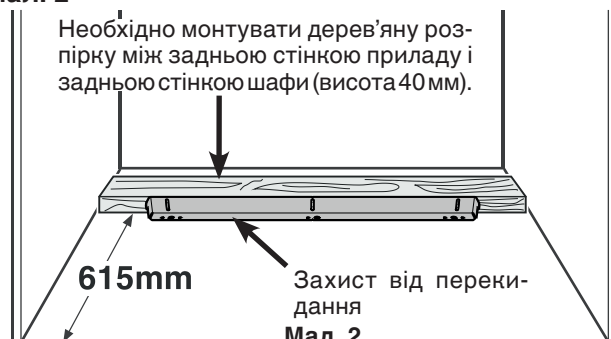
**Переконайтеся, що розпірка добре закріплена на підлозі.**

## Кухонні меблі з вкладною дверною панеллю - мал. 1



Мал. 1

## Кухонні меблі з накладною дверною панеллю - мал. 2



Мал. 2

### ВАЖЛИВО

Якщо підлога похилена убік, куток для захисту від перекидання повинен бути закріплений точно горизонтально. У разі потреби підкладіть розпірку.

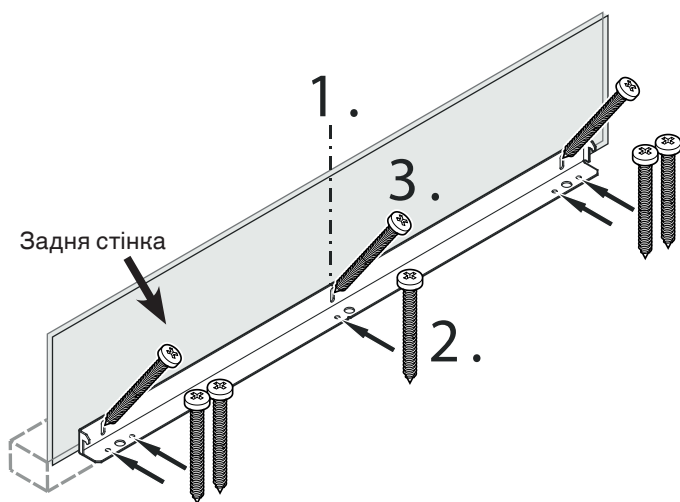
### Монтаж захисту від перекидання у разі дерев'яної підлоги - мал. 3

1. Накресліть середню лінію приладу на задній стінці. Вирівняйте середину кутка для захисту від перекидання відповідно до середньої лінії.

#### ⚠ ПОПЕРЕДЖЕННЯ!

У зоні кутка для захисту від перекидання не повинно знаходитися електричної проводки або трубопроводів, що могли б бути пошкоджені гвинтами або свердлом під час монтажу.

2. Прикріпіть куток для захисту від перекидання за допомогою 5 гвинтів (6 x 60) до дерев'яної підлоги. За потреби попередньо висвердліть отвори.
3. Прикріпіть куток для захисту від перекидання за допомогою 3 гвинтів (6 x 60) до задньої стінки.



Мал. 3

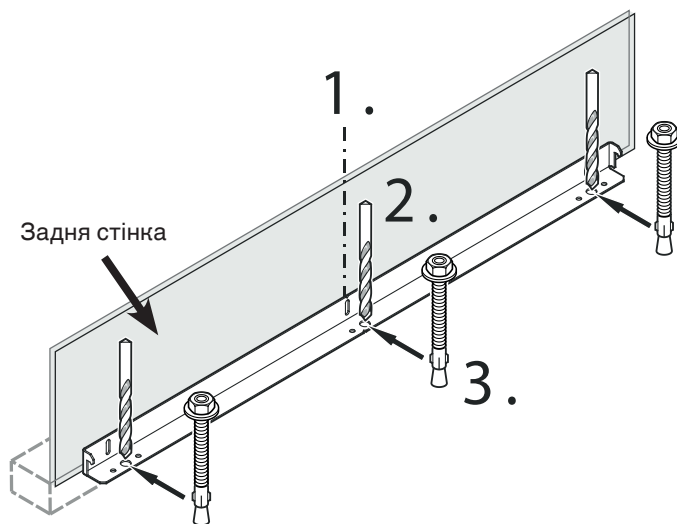
### Монтаж захисту від перекидання у разі бетонної підлоги - мал. 4 - 5

1. Накресліть середню лінію приладу на задній стінці. Вирівняйте середину кутка для захисту від перекидання відповідно до середньої лінії.

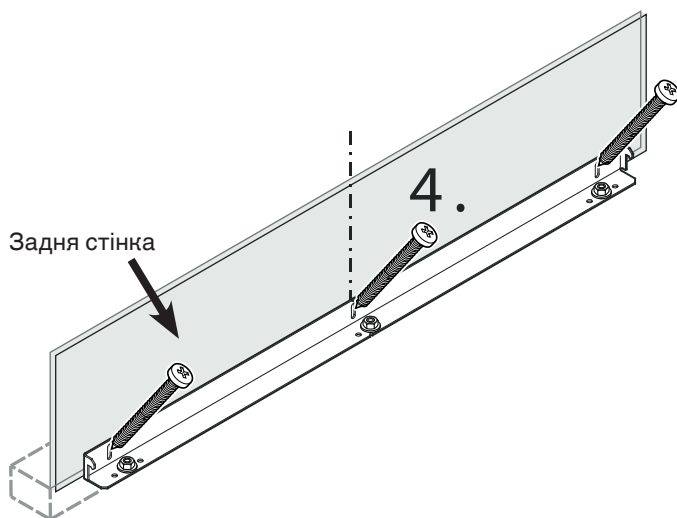
#### ⚠ ПОПЕРЕДЖЕННЯ!

У зоні кутка для захисту від перекидання не повинно знаходитися електричної проводки або трубопроводів, що могли б бути пошкоджені гвинтами або свердлом під час монтажу.

2. За допомогою твердосплавного свердла 10мм висвердліть отвори у вказаних на мал. 4 місцях. Висвердлені отвори повинні бути глибшими ніж загальна довжина анкерів. Після цього очистьте висвердлені отвори.
3. Надіньте підкладну шайбу на кінець анкера і накрутіть шестигранну гайку. Вбийте всі 3 анкери. Ще раз вирівняйте середину кутка для захисту від перекидання відповідно до середньої лінії на задній стінці. Затягніть анкери, повертаючи шестигранні гайки.
4. Прикріпіть куток для захисту від перекидання за допомогою 3 гвинтів (6 x 60) до задньої стінки (мал. 5).



Мал. 4



Мал. 5

## Вказівки з техніки безпеки та попередження щодо підключення води

- Не можна підключати воду, коли прилад підключений до електричної мережі.
- Підключення до стаціонарного водопроводу можна проводити лише силами спеціально навчених фахівців.

### ⚠ ПОПЕРЕДЖЕННЯ!

**Підключати лише до водопроводу з питною водою.**

## Вимоги до підключення води

- Тиск води повинен складати **0,28-0,62 МПа (2,8-6,2 бар)**.

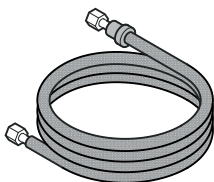
Недотримання цих вимог може призвести до неправильної роботи IceMaker і витікання води, яка може пошкодити підлогове покриття і меблі навколо.

- Між водопроводом і підключенням для води необхідно монтувати водозапірний клапан. Доступ до нього повинен бути відкритий, щоб за потреби можна було негайно відключити постачання води.

### ВАЖЛИВО

Не розташовуйте водозапірний клапан за приладом.

Вода до приладу повинна підключатися через трубопровід холодної води, що витримує робочий тиск і відповідає санітарно-гігієнічним розпорядженням. Для підключення використовуйте доданий шланг з нержавіючої сталі (довжина 3 м).

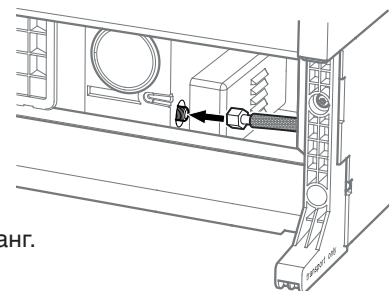
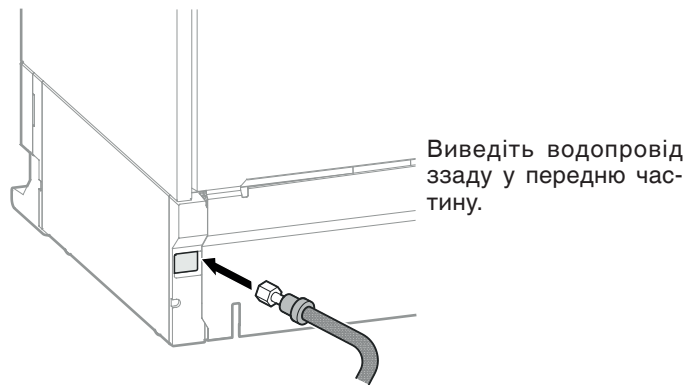


### ВАЖЛИВО

Не використовуйте старі або вже попередньо встановлені водопровідні труби.

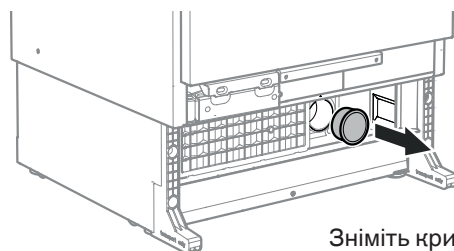
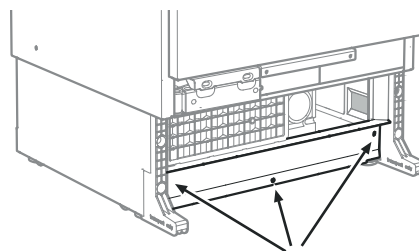
## Монтаж приладу

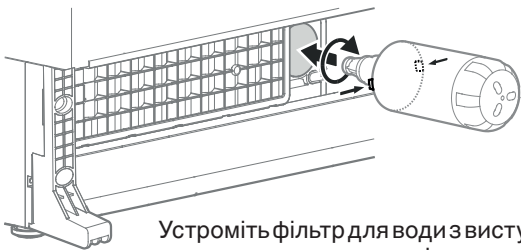
Пересуньте прилад у кінцеве положення і залиште позаду нього достатньо місця для виконання робіт.



### ВАЖЛИВО

Слідкуйте за тим, щоб з'єднання було оснащено ущільненням і було герметичним.

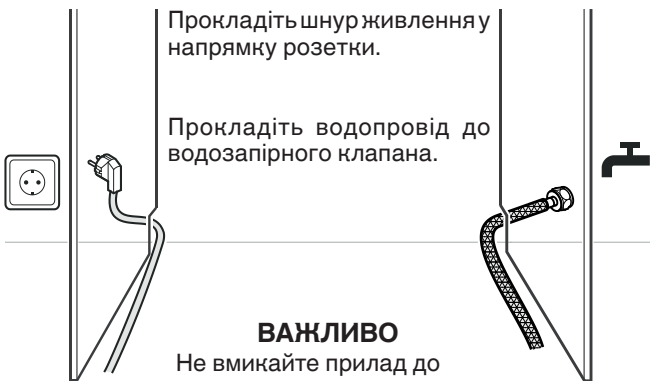




Устроміть фільтр для води з виступами у горизонтальному положенні до упору і поверніть фільтр за стрілкою годинника так, щоб він увійшов у зачеплення.



Зніміть монтажну планку, поверніть її на 180° і до упору встроміть у кріпильний куточок.

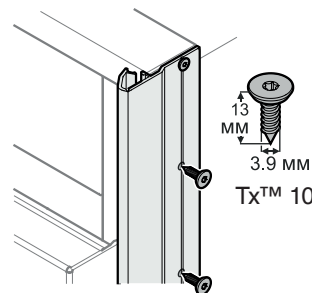
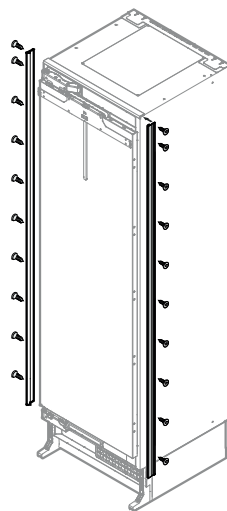


Прокладіть шнур живлення у напрямку розетки.

Прокладіть водопровід до водозапірного клапана.

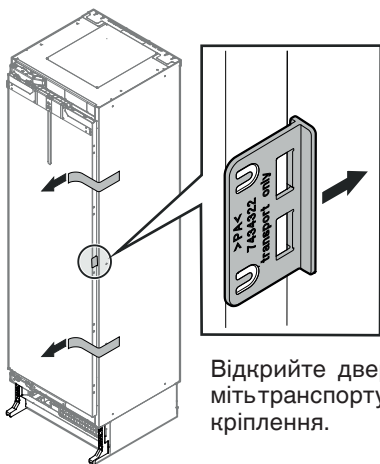
**ВАЖЛИВО**

Не вмикайте прилад до завершення монтажу.



Прикладіть нащільники приладу до лівого та правого переднього краю корпусу приладу, вирівняйте їх за висотою і прикрутіть. Нащільники прозорі, щоб було видно передбачені кріпильні отвори у корпусі приладу. Рекомендується нанести і попередньо розсвердлити місця отворів.

Зніміть клейку стрічку.



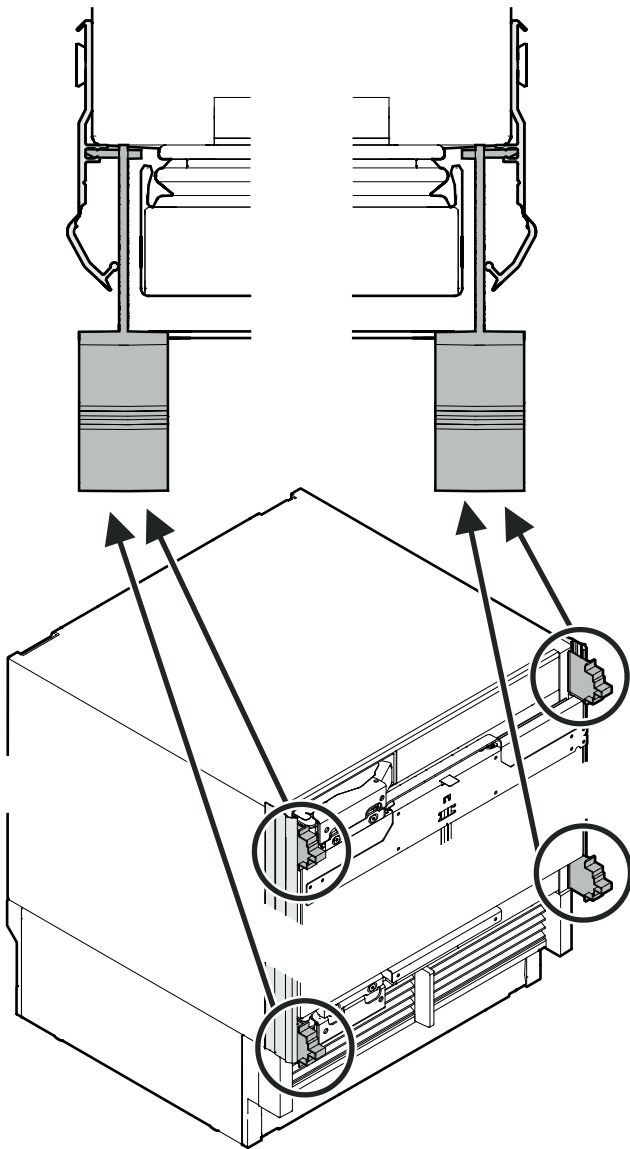
Відкрийте двері і зніміть транспортувальне кріплення.

**ВАЖЛИВО**

Використовуйте правильні гвинти з плоскою голівкою, щоб не пошкодити краї шафи під час устромлення приладу в нішу.



Монтаж пристрою налаштування глибини у нащільник

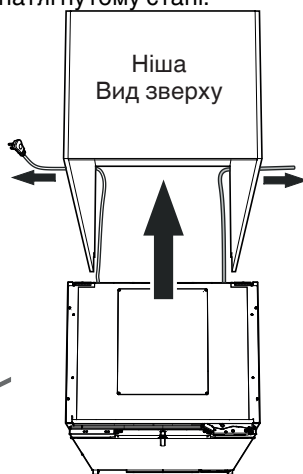


**ОБЕРЕЖНО!**

Кабель живлення/водопровід здавлені між захистом від перекидання і задньою стінкою приладу! Кабель живлення/водопровід стиснений. Монтуйте тримачі кабелю. Устроміть кабель живлення/водопровід у тримачі кабелю.

Посуньте прилад у нішу. Для запобігання пошкодженням перетягуйте кабель живлення і водопровід назад разом у злегка натягнутому стані.

Ніша  
Вид зверху

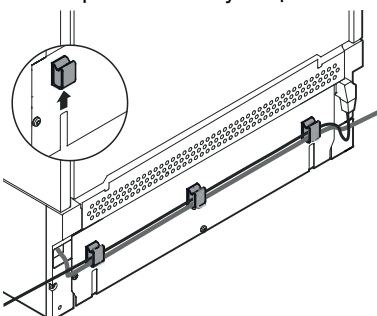


**ВАЖЛИВО**

Після того, як прилад буде вставлений у нішу, підключіть прилад і перевірте, як він працює. Після цього знову відключіть його.

**ВАЖЛИВО**

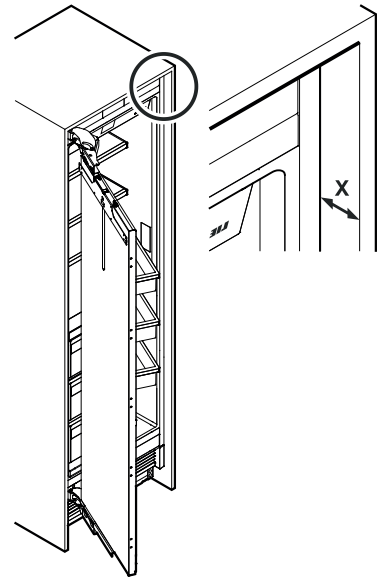
Дії потрібні, лише якщо розетка електроживлення або водопровід розташовані на протилежному боці.



Монтуйте тримачі кабелю на задню стінку приладу. Устроміть кабель живлення/водопровід у тримачі кабелю.

Вирівняйте прилад по глибині.

X = відстань від переднього краю ніші до переднього краю корпусу приладу (не до нащільника)



**Вкладна дверна панель 22 мм**

X = 66 мм

**Вкладна дверна панель 19 мм**

X = 63 мм

**Вкладна дверна панель 16 мм**

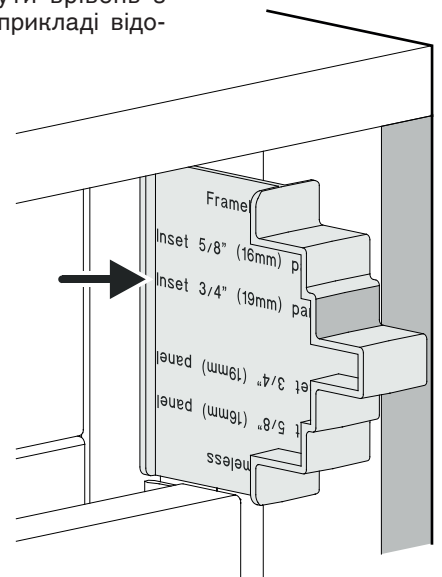
X = 60 мм

**Накладна дверна панель**

X = 44 мм

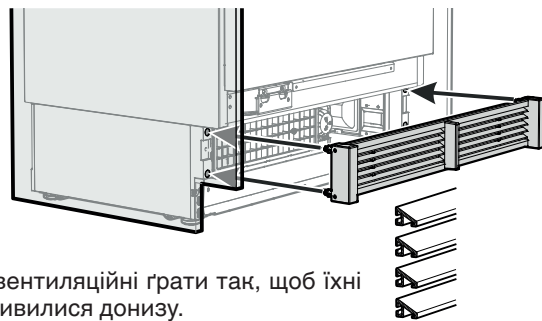
або

за допомогою пристрою налаштування глибини: Поверхня пристрою налаштування глибини повинна бути врівень з поверхнею ніші (на прикладі відображено 19 мм).





Зніміть транспортувальні кріплення за допомогою ключа Torx 25.



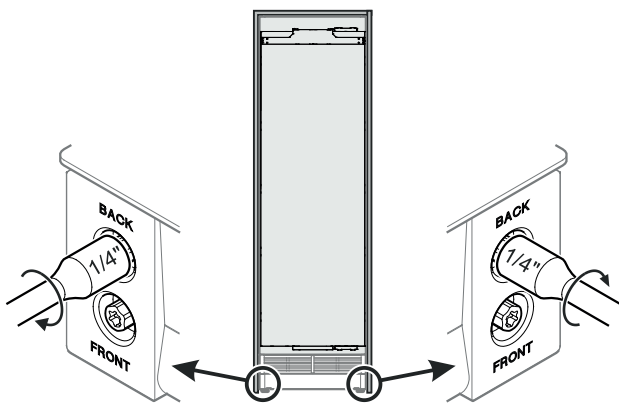
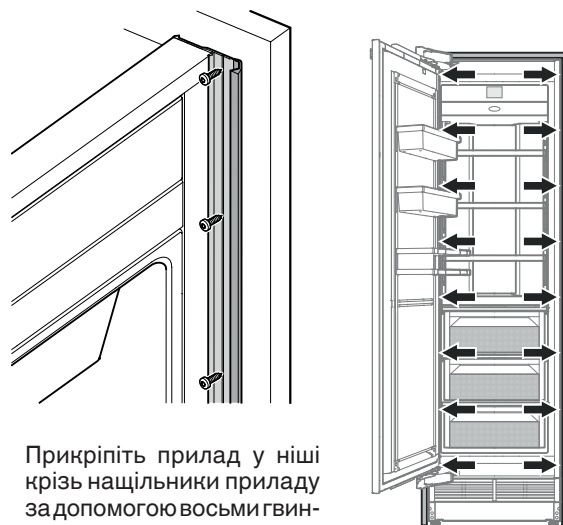
Монтуйте вентиляційні ґрати так, щоб їхні сегменти дивилися донизу.

## ⚠ НЕБЕЗПЕКА!

**Небезпека для життя або небезпека важких травмувань через перекидання приладу.**

**Не відкривайте двері приладу, поки не завершиться налаштування висоти і прилад не буде утримуватися захистом від перекидання.**

Перед закріпленням приладу в ніші приберіть пристрої налаштування глибини.



Повертайте за стрілкою годинника, щоб підняти прилад.

Рівномірно піднімайте прилад, по черзі повертаючи гвинти, поки задня частина приладу не торкнеться кутка захисту від перекидання (хід прибіл. 6,5 мм).

Щоб досягти мінімальної висоти плінтусу 102 мм, треба підняти ніжки на 6 - 8 мм.

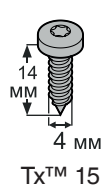
Максимальне налаштування висоти приладу = 19 мм

### ВАЖЛИВО

Якщо гвинти повертаються за допомогою електричного шурупокрута, обов'язково дотримуйтеся наступних параметрів:

максимальна кількість обертів = 400 об./хв.  
максимальний момент затягування = 1 Н·м

**Недотримання цієї вказівки може призвести до пошкодження пристрою налаштування висоти.**

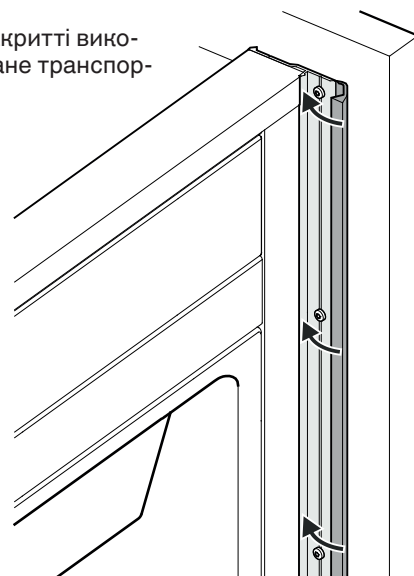


Прикріпіть прилад у ніші крізь нащільники приладу за допомогою восьми гвинтів 4 x 14 з кожного боку. Рекомендується нанести і попередньо розсвердлити місце отворів.

Закрийте передню частину нащільника приладу.

### Порада:

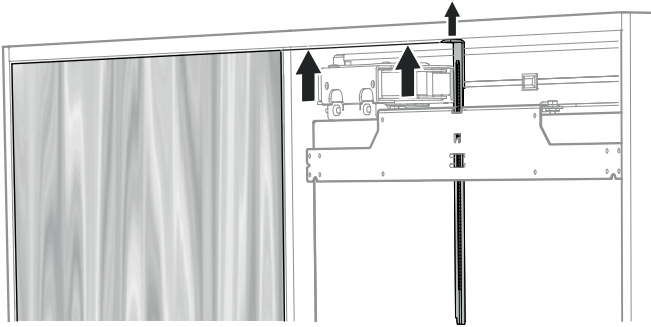
У якості допомоги у закритті використовуйте демонтоване транспортувальне кріплення.



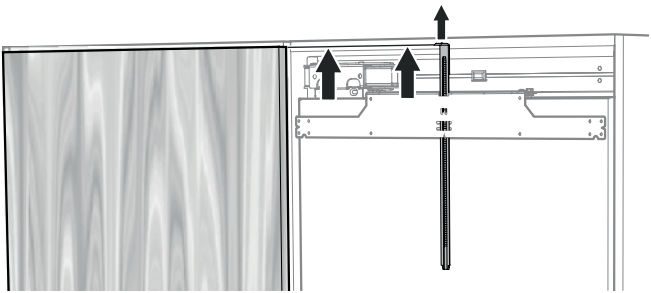
Посуньте монтажну планку догори.

Нижній край монтажної планки повинен знаходитися на одній лінії з верхнім краєм сусідньої двері шафи.

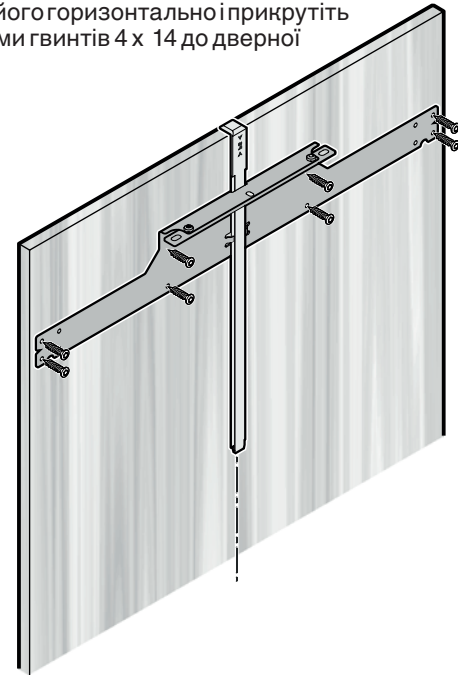
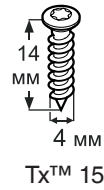
**Вкладна дверна панель**



**Накладна дверна панель**



Розташуйте кріпильний куточок посередині дверної панелі, вирівняйте його горизонтально і прикрутіть за допомогою восьми гвинтів 4 x 14 до дверної панелі.



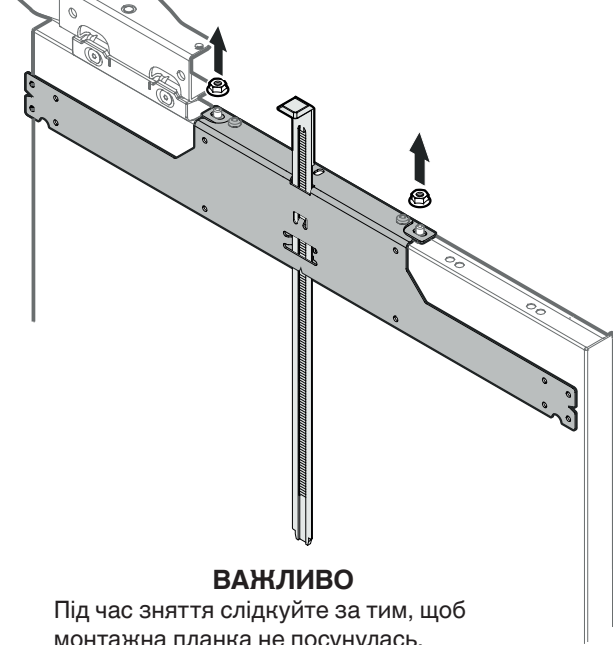
**ВАЖЛИВО**

Небезпека пошкодження панелі.  
Зважайте на мінімальну товщину панелі (передньої рамки).

**ВАЖЛИВО**

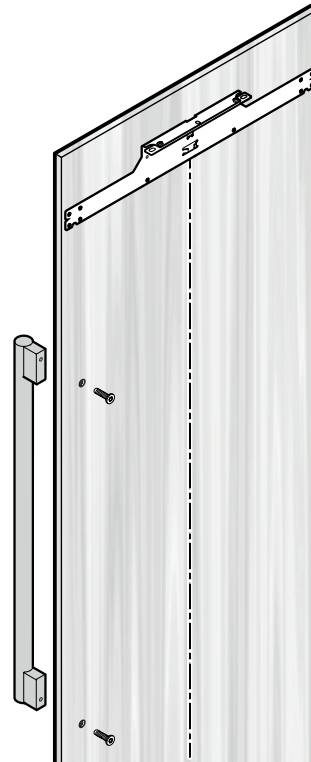
Монтуйте ручки у цей момент, оскільки бокові утримувальні бленди панелі закривають кріпильні отвори.

Відкрийте двері.  
Відкрутіть кріпильний куточок з монтажними планками.



**ВАЖЛИВО**

Під час зняття слідкуйте за тим, щоб монтажна планка не посунулась.



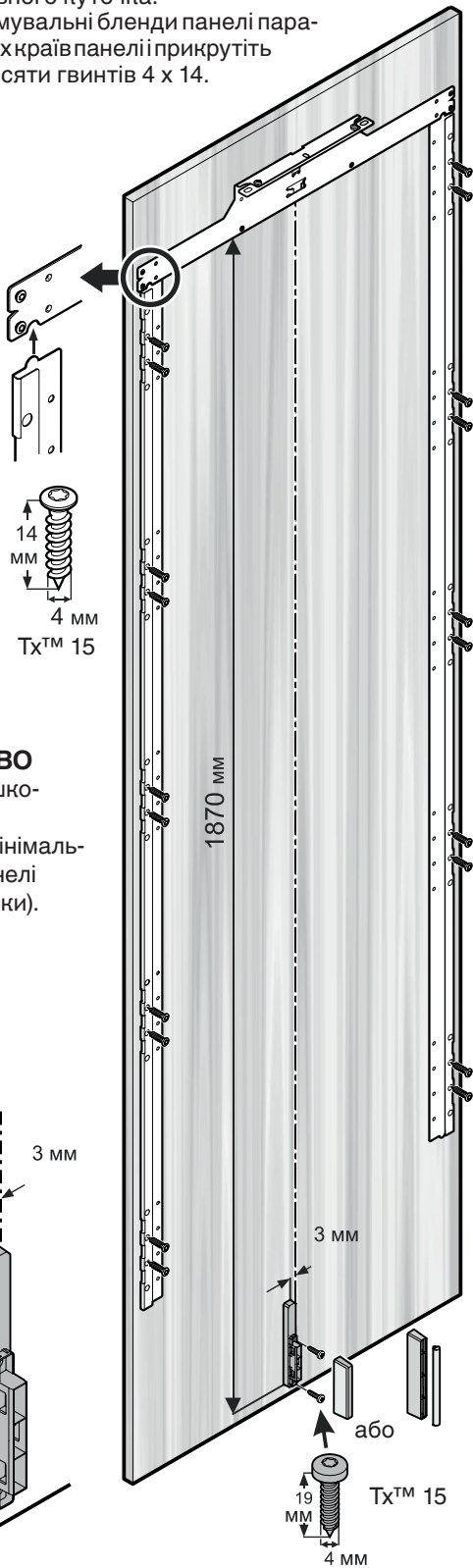
Для монтажу ручок використовуйте лише гвинти з потайними голівками.

Відзенкуйте отвори.

Голівки гвинтів повинні бути врівень з панеллю.

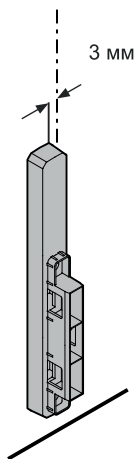
Розташуйте верхні язички утримувальних бленд панелі у виїмках кріпильного куточка.

Вирівняйте утримувальні бленди панелі паралельно до бокових країв панелі і прикрутіть за допомогою десяти гвинтів 4 x 14.



**ВАЖЛИВО**

Небезпека пошкодження панелі. Зважайте на мінімальну товщину панелі (передньої рамки).

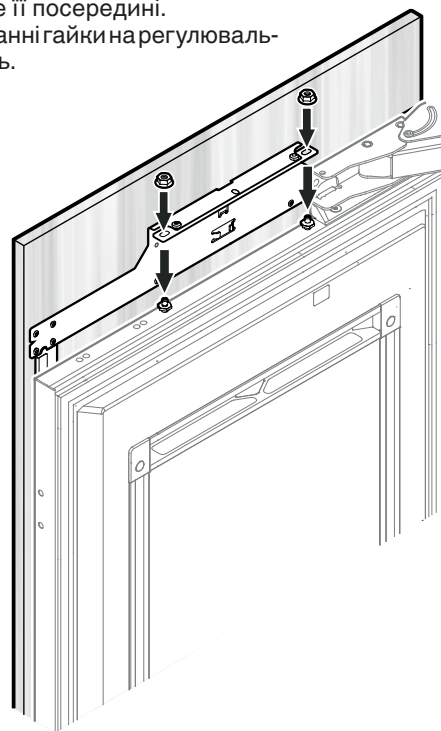


Монтуйте розподільник повітря за допомогою двох гвинтів 4 x 19. Надіньте кришку.

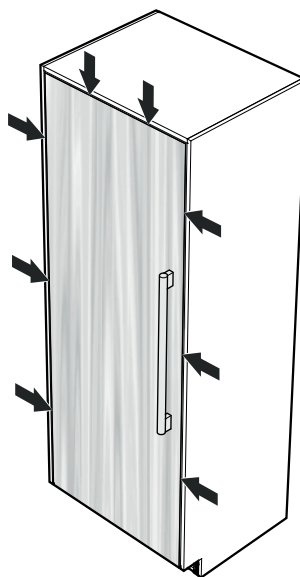
**ВАЖЛИВО**

Якщо кут відкриття дверей потрібно обмежити кутом 90°, обмеження потрібно виконати до монтажу панелі на двері приладу. Див. розділ "Важлива вказівка щодо перенавішування дверей або обмеження кута відкриття дверей до 90°" на стор. 264.

Відкрийте двері приладу. Надіньте дверну панель на верхні регулювальні гвинти і вирівняйте її посередині. Накрутіть шестигранні гайки на регулювальні гвинти і затягніть.



Закрийте двері і перевірте положення дверної панелі.

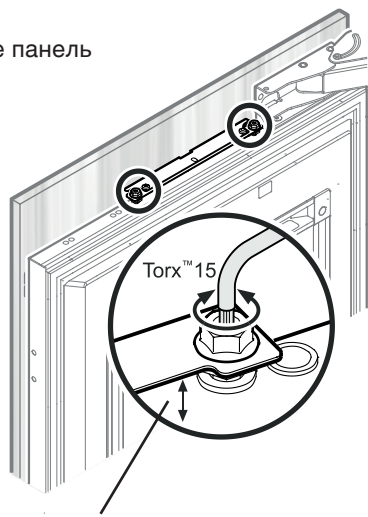


**ВАЖЛИВО**

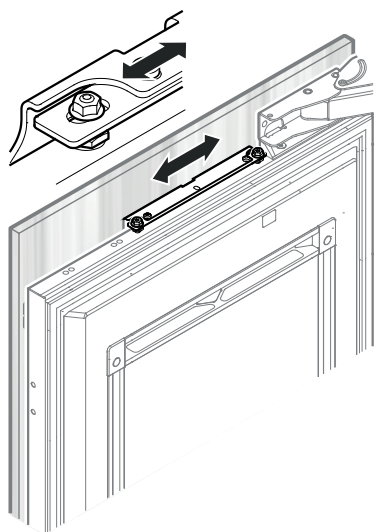
Через певний час і після навантаження може бути необхідно знову налаштувати двері.

За потреби вирівняйте панель вертикально.

Відпустіть шестигранні гайки і повертайте регулювальні гвинти ключем Torx 15.

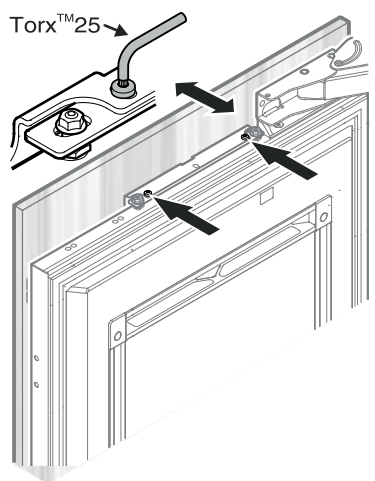


максимальне налаштування: 15 мм



Налаштуйте панель по горизонталі за допомогою довгастих отворів у кріпильному куточку.

Затягніть кріпильні гайки.

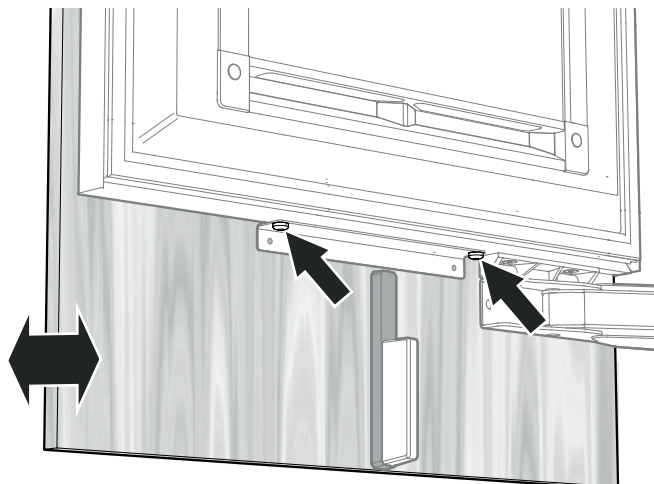


Вирівняйте глибину панелі.

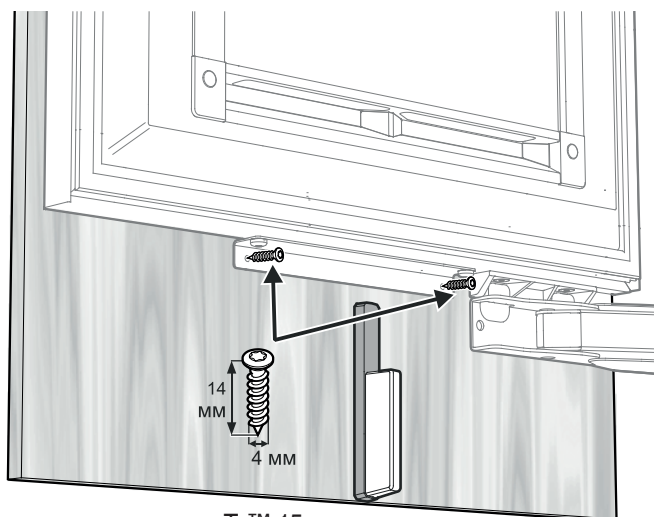
Відпустіть гвинти, вирівняйте панель, затягніть гвинти.

Вирівняйте глибину панелі знизу.

Відпустіть гвинти, вирівняйте панель, затягніть гвинти. Використовуйте ключ Torx 20.



Закріпіть панель крізь нижню кріпильну накладку за допомогою двох гвинтів 4 x 14.



Tx™ 15

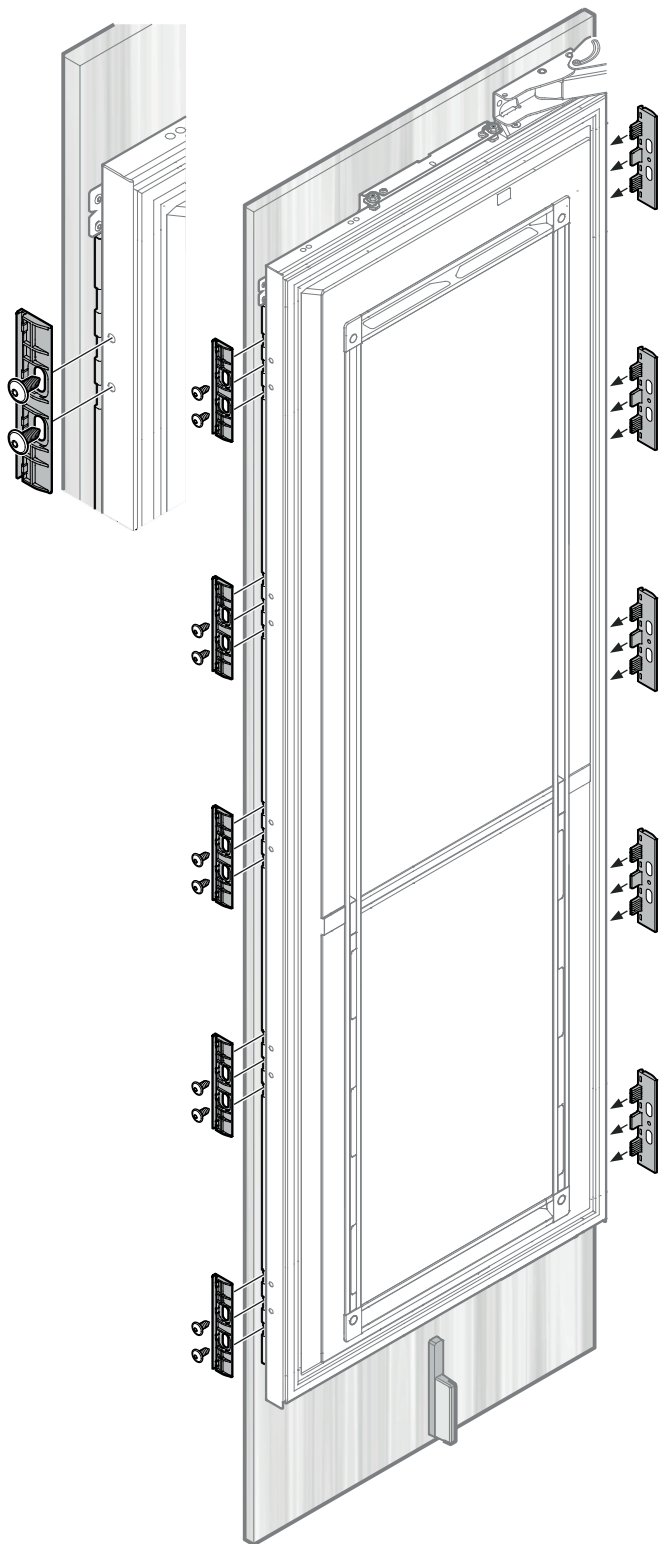
**ВАЖЛИВО**

Небезпека пошкодження панелі. Зважайте на мінімальну товщину панелі (передньої рамки).

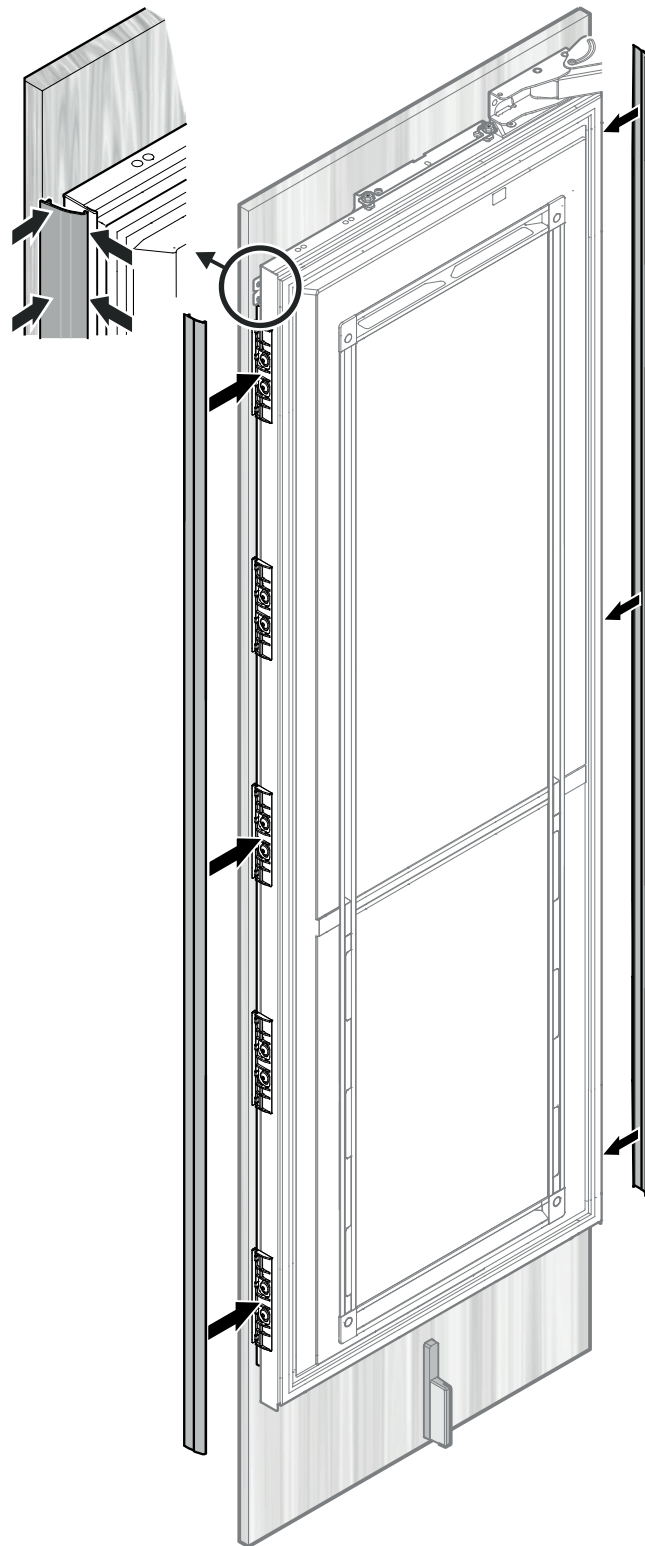
Встроміть кріплення панелі між панеллю і дверима  
приладу і закріпіть кріплення панелі за допомогою  
2 гвинтів М6 х 12.



Тх™ 20



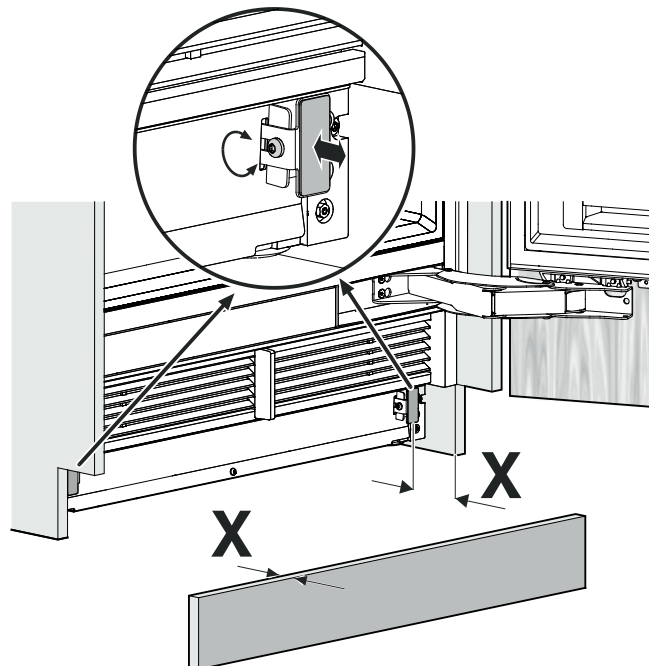
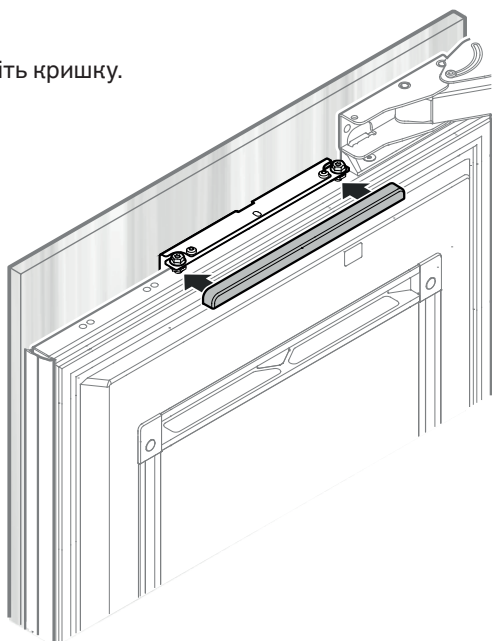
Навісьте нащільники дверей на передню частину кріплень  
і введіть їх у зачеплення з тильного боку.



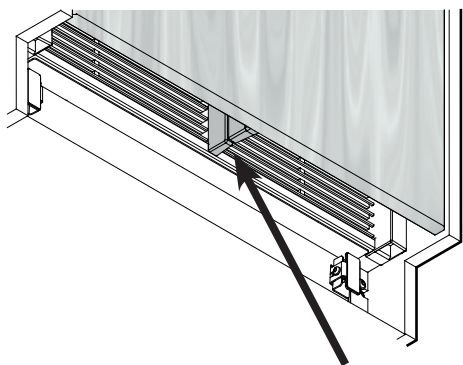


Налаштуйте кріплення на ширину цокольної бленди.

Устроміть кришку.



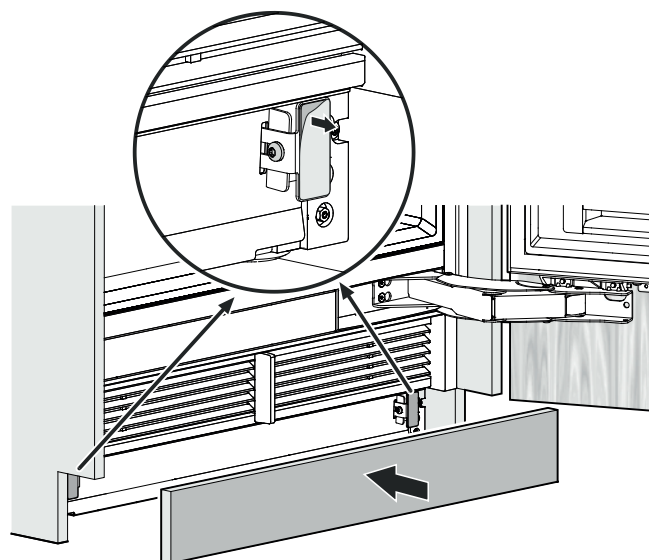
Зніміть захисну плівку і наклейте цокольну бленду.

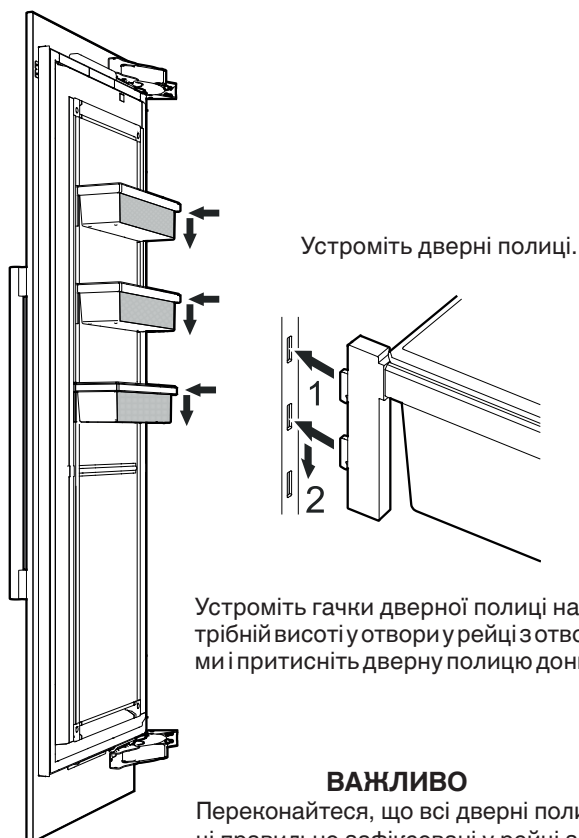


Перевіряйте, щоб між роздільником повітря приладу і роздільником повітря двері не було щілини.

**ВАЖЛИВО**

У разі неправильного монтажу вентиляційних ґрат утворюється щілина.





Устроміть дверні полиці.

Устроміть гачки дверної полиці на потрібній висоті у отвори у рейці з отворами і притисніть дверну полицю донизу.

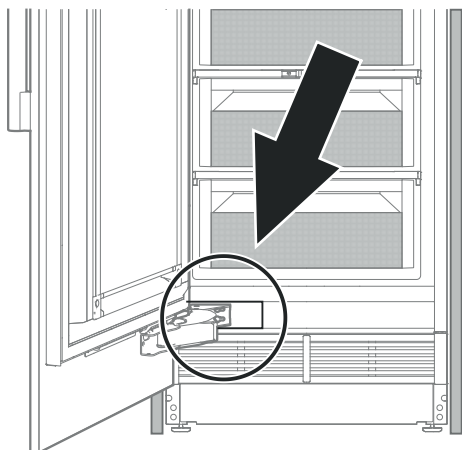
### ВАЖЛИВО

Переконайтеся, що всі дверні полиці правильно зафіксовані у рейці з отворами.

## SmartDeviceBox (додається не в усіх країнах)

Завантажте додаток "SmartDevice App" на мобільний кінцевий пристрій.

Запустіть додаток у мобільному кінцевому пристрої і виконайте вказівки.



## У разі демонтажу приладу з ніші

Якщо прилад потрібно демонтувати з ніші, дотримуйтеся наступних пунктів:

1. Розвантажте прилад.
2. Вимкніть прилад з мережі.
3. Демонтуйте дверну панель.
4. Опустіть прилад за допомогою пристрою налаштування висоти.



3. Монтуйте транспортувальні кріплення двома гвинтами кожне за допомогою ключа Torx 25.



### НЕБЕЗПЕКА!

**Небезпека для життя або небезпека важких травмувань через перекидання приладу.**

**Не виймайте прилад без монтованих транспортувальних кріплень.**

## Важлива вказівка щодо перенавішування дверей або обмеження кута відкриття дверей до 90°

Перенавішування дверей або обмеження кута відкриття дверей до 90° дозволяється виконувати лише кваліфікованим спеціалістам.

Шарніри дверей оснащені сильними замикаючими пружинами. Ненавмисне складання шарніра може призвести до важких травм.

Двері дуже важкі. Не намагайтеся демонтувати двері самостійно.

Докладнішу інформацію можна отримати від сервісної служби Liebherr. Див. контактні дані на звороті цієї інструкції.







**Liebherr Hausgeräte Lienz GmbH**  
Dr.-Hans-Liebherr-Strasse 1  
A-9900 Lienz  
Österreich  
[www.liebherr.com](http://www.liebherr.com)

