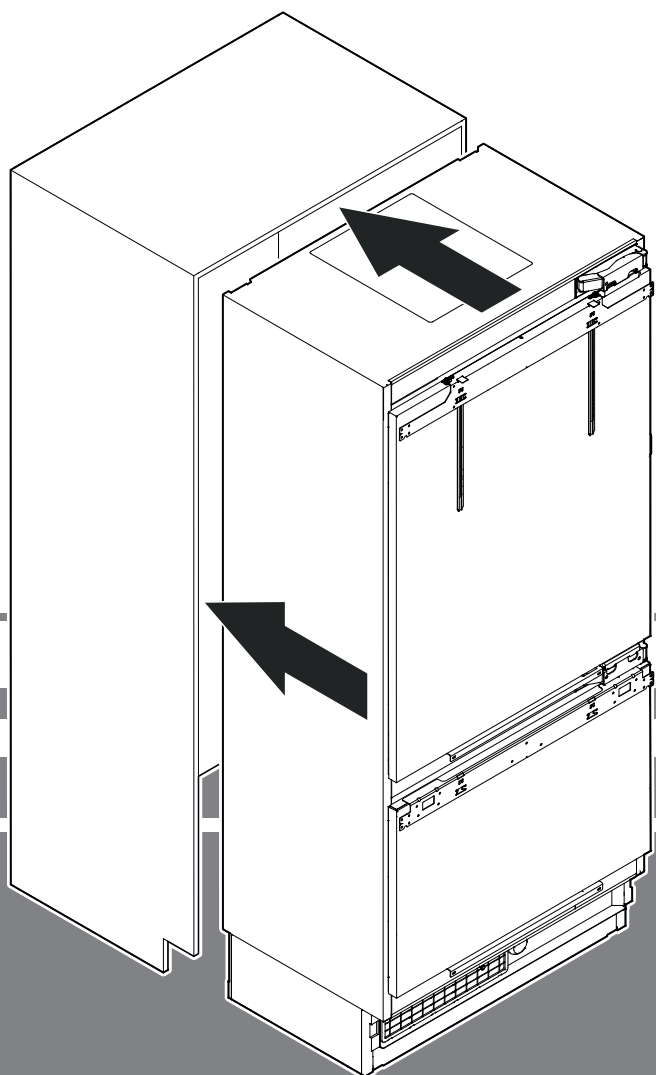


Інструкція з монтажу

Двокамерний холодильник з морозильною камерою

сторінка 282

UK



7080 408-01

ECBN 94 / ECBN 96 / ECBN.. 97.. / ECBN.. 99..

LIEBHERR

Зміст

Будь ласка прочитайте ці вказівки і дотримуйтеся їх.....	282
Вказівки для монтажного персоналу.....	283
Монтаж захисту від перекидання	283
Установка.....	283
Електричне під'єднання.....	283
Розміри приладу.....	284
Türfreiraum (Ansicht von oben).....	284
Монтажні розміри.....	285
Розміри панелі	286
Розпакування	287
Приладдя, що входить в обсяг поставки	288
Захист від перекидання	290
Вказівки з техніки безпеки та попередження щодо підключення води.....	291
Вимоги до підключення води	291
Монтаж приладу.....	292
Монтаж панелі холодильної камери (ЕСВН 9471 / ЕСВН.. 9771 / ЕСВН 9671 / ЕСВН.. 9971)	295
Монтаж панелі холодильної камери (ЕСВН 9673 / ЕСВН.. 9972).....	299
Монтаж панелі морозильної камери.....	303
У разі демонтажу приладу з ніші	308
Важлива вказівка щодо перенавішування дверей або обмеження кута відкриття дверей до 90°.....	308

Будь ласка прочитайте ці вказівки і дотримуйтеся їх.

У цій інструкції містяться вказівки про небезпеки, попередження і застереження.

Ця інформація є важливою для безпеки й ефективності монтажу та експлуатації.

Дотримуйтеся всіх вказівок про небезпеки, попереджень і застережень!

НЕБЕЗПЕКА!

"Небезпека!" вказує на безпосередньо небезпечну ситуацію, яка призведе до важких травм або смерті, якщо її не попередити.

ПОПЕРЕДЖЕННЯ!

"Попередження!" вказує на небезпечну ситуацію, яка може призвести до смерті або важких травм, якщо її не попередити.

ОБЕРЕЖНО!

"Обережно!" вказує на потенційну небезпечну ситуацію, яка може призвести до легких або середніх травм, якщо її не попередити.

ВАЖЛИВО!

Тут знаходиться інформація, особливо важлива для безперешкодного монтажу й експлуатації.

Вказівки для монтажного персоналу

Важливо дотримуватися вказівок з інструкції, щоб забезпечити належність монтажу й експлуатації приладу.

Перед монтажем приладу обов'язково прочитайте всю інформацію у цій інструкції.

⚠ ПОПЕРЕДЖЕННЯ!

Небезпека ураження електричним струмом.

Не підключайте прилад до розетки до завершення монтажу.

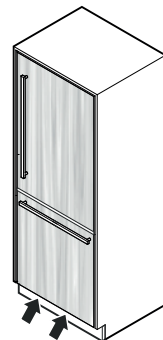
Монтаж захисту від перекидання

⚠ ПОПЕРЕДЖЕННЯ!

Для попередження небезпеки через нестійкість приладу прилад необхідно закріпити згідно з інструкцією.

Установка

- Не встановлюйте прилад у зонах прямого сонячного проміння, біля плити, елементів опалювання і т.п.
- Підлога на місці установки має бути рівною і плоскою.
- **Не закривайте вентиляційні отвори/ґрати.** 
- Передня частина дверей повинна закінчуватися на відстані не менше 102 мм від підлоги, щоб забезпечити достатню приливну і витяжну вентиляцію.
- Чим більше холодоагенту міститься в приладі, тим більше повинно бути приміщення, у якому стоїть прилад. Якщо приміщення замале, у разі течі може утворитися горюча газоповітряна суміш. На 8 г холодоагенту місце встановлення повинно мати не менше 1 м³ розміру. Дані про наявний у системі холодоагент вказані на заводській табличці всередині приладу.



Електричне під'єднання

Підключайте прилад лише до мережі **перемінного струму**.

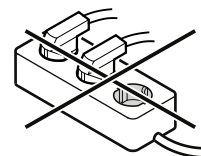
Допустимі значення напруги та частоти зазначені на заводській табличці. Розташування заводської таблички зазначене в розділі **Опис приладу** (Інструкція з експлуатації).

Розетка повинна бути заземлена належним чином та оснащена електричним запобіжником.

Значення струму спрацювання запобіжника повинно знаходитися в діапазоні від 10 А до 16 А.

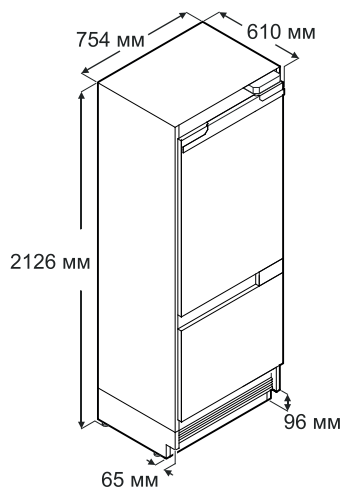
Не підключайте прилад через подовжувач або трійник.

Не застосовувати трансформатор переходу постійного струму у змінний або енергозберігаючий штекер. Можливе пошкодження електричних компонентів!

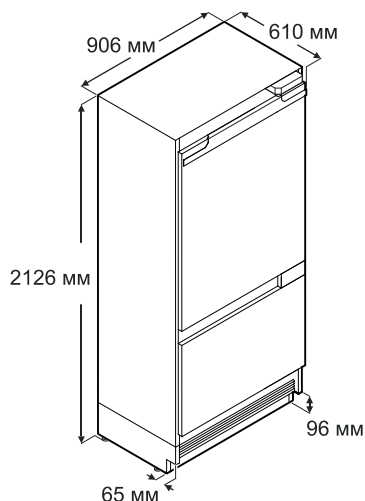


Розміри приладу

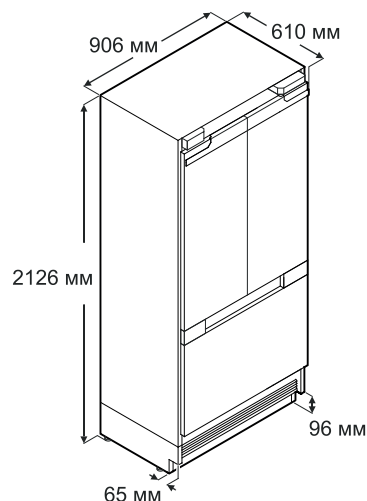
ECBN 9471 / ECBN.. 9771



ECBN 9671 / ECBN.. 9971



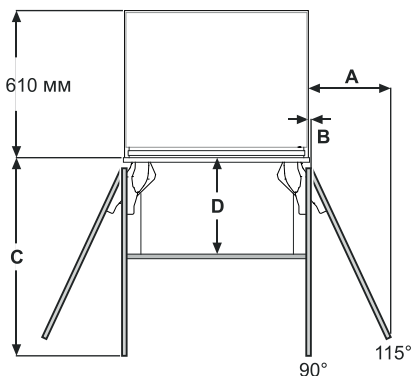
ECBN 9673 / ECBN.. 9972



Указана мінімальна висота визначена для повністю вкручених ніжок.
Ширина збільшується на 6,5 мм у разі монтажу монтажних планок.

Вільне місце для дверей (вид зверху)

ECBN 9471 / ECBN.. 9771



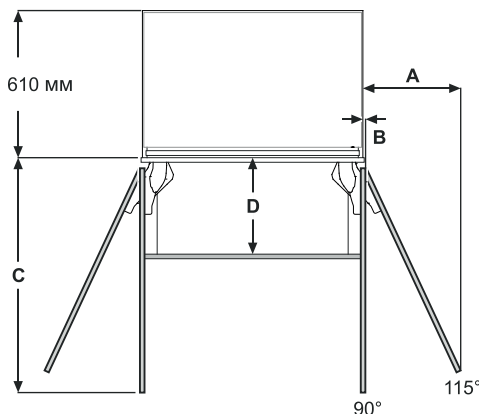
Вкладна дверна панель

A = 337 мм
B = 12,5 мм
C = 810 мм

Накладна дверна панель

A = 343 мм
B = 12,5 мм
C = 822 мм
D = 400 мм

ECBN 9671 / ECBN.. 9971



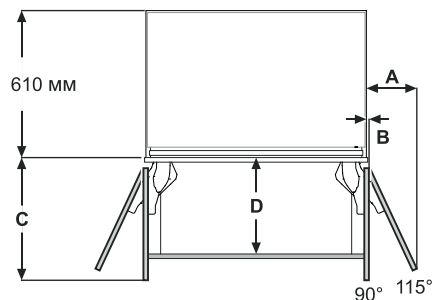
Вкладна дверна панель

A = 400 мм
B = 12,5 мм
C = 962 мм

Накладна дверна панель

A = 406 мм
B = 12,5 мм
C = 975 мм
D = 400 мм

ECBN 9673 / ECBN.. 9972



Вкладна дверна панель

A = 210 мм
B = 12,5 мм
C = 510 мм

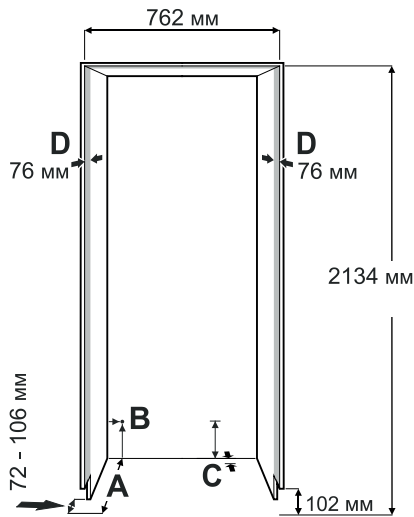
Накладна дверна панель

A = 210 мм
B = 12,5 мм
C = 510 мм
D = 400 мм

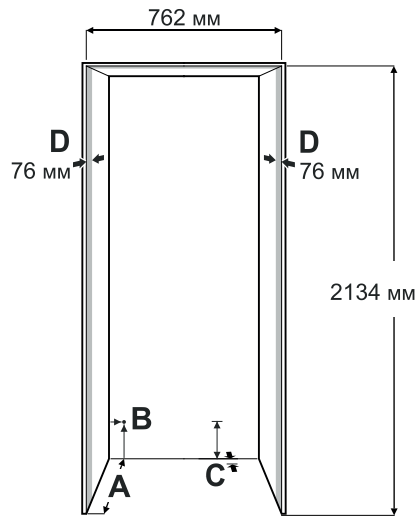
Розмір А і В: розраховуючи відстань до стіни, враховуйте товщину панелі і висоту ручки.

Монтажні розміри

Суцільна
цокольна бленда



Окрема
цокольна бленда



A
Глибина ніші у разі накладної дверної панелі = 635 мм

Глибина ніші у разі вкладної дверної панелі = 635 мм плюс товщина панелі

B
У цьому місці з тильного боку приладу виходить шнур живлення. 19 мм ліворуч і 127 мм від підлоги.
Вільна довжина шнура живлення = 2,5 м.

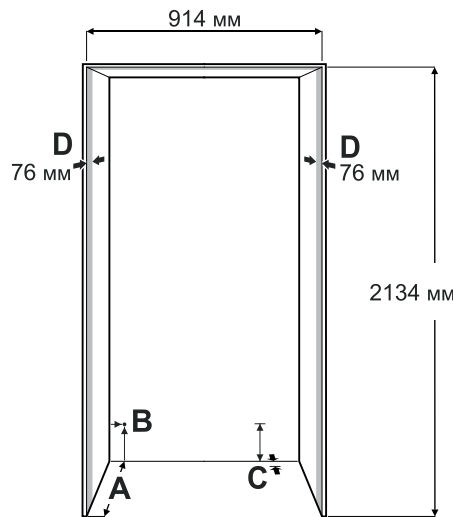
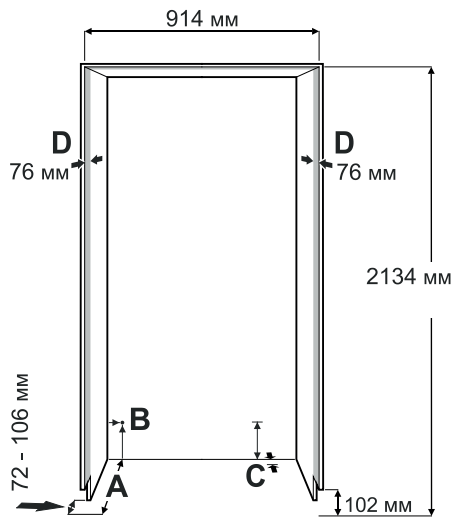
ВАЖЛИВО

До розетки повинен бути вільний доступ, щоб в екстреному випадку можна було швидко відключити прилад від мережі. Вона не повинна знаходитися за приладом.

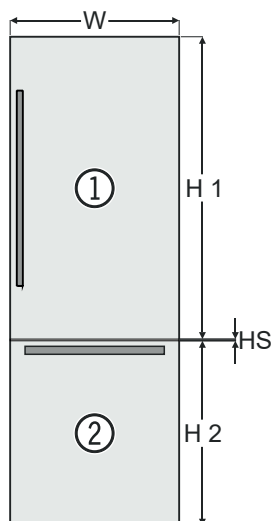
C
У цьому місці прилад має отвір для прокладення кабелів та водопровідних труб.

На 25 мм у глибину і на 140 мм у висоту більше загальної ширини приладу.

D
Ця поверхня є видимою, коли двері приладу відкриті. Потрібне відповідне візуальне оформлення поверхні.



Розміри панелі



Ніша 762 мм

Вкладна дверна панель

H1 = 1255 мм

H2 = 768 мм

HS = 6 мм

W = 756 мм

Накладна дверна панель

H1 = 1258 мм плюс перекривання панеллю вгорі

H2 = 768 мм

HS = 6 мм

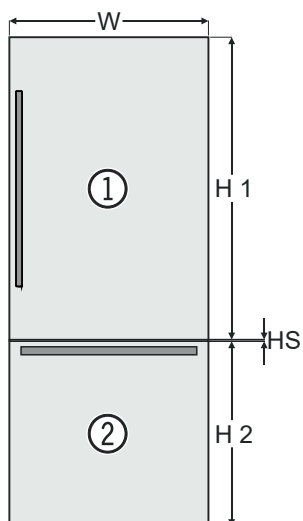
W = 762 мм плюс перекривання панеллю з обох боків

Товщина панелі мін. = 16 мм *

Товщина панелі макс. = 25 мм

Максимальна маса панелі (1) = 22 kg

Максимальна маса панелі (2) = 13 kg



Ніша 914 мм

Вкладна дверна панель

H1 = 1255 мм

H2 = 768 мм

HS = 6 мм

W = 908 мм

Накладна дверна панель

H1 = 1258 мм плюс перекривання панеллю вгорі

H2 = 768 мм

HS = 6 мм

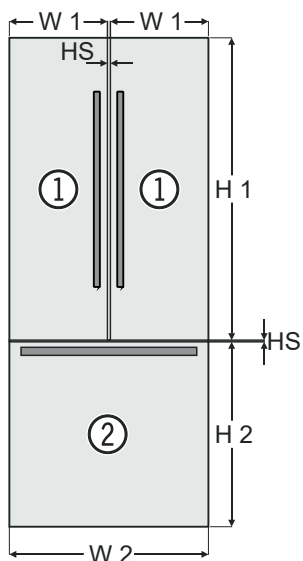
W = 914 мм плюс перекривання панеллю з обох боків

Товщина панелі мін. = 16 мм *

Товщина панелі макс. = 25 мм

Максимальна маса панелі (1) = 25 kg

Максимальна маса панелі (2) = 15 kg



Ніша 914 мм

Вкладна дверна панель

H1 = 1255 мм

H2 = 768 мм

HS = 6 мм

W1 = 451 мм

W2 = 908 мм

Накладна дверна панель

H1 = 1258 мм плюс перекривання панеллю вгорі

H2 = 768 мм

HS = 6 мм

W1 = 454 мм плюс перекривання панеллю ззовні

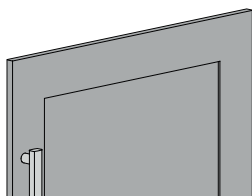
W2 = 914 мм плюс перекривання панеллю з обох боків

Товщина панелі мін. = 16 мм *

Товщина панелі макс. = 25 мм

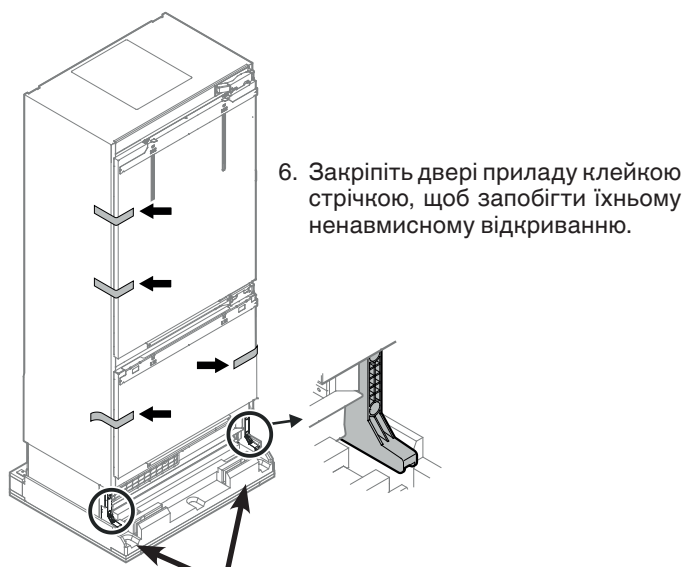
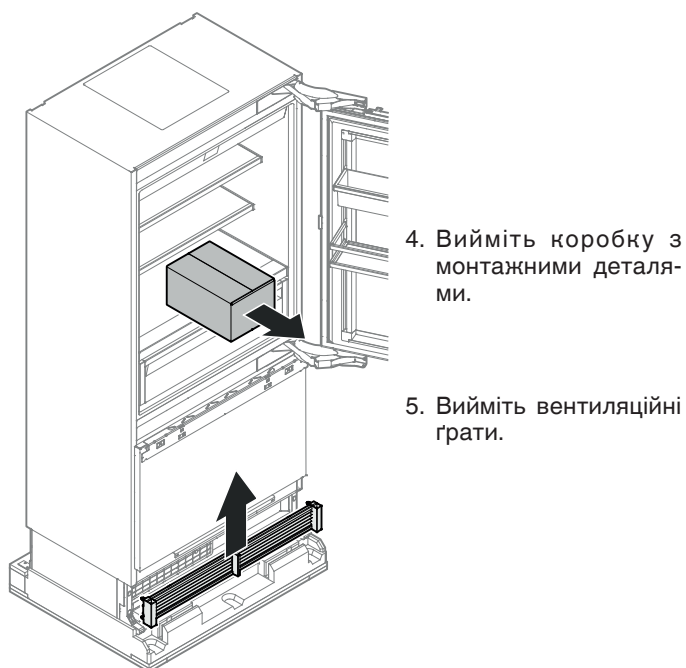
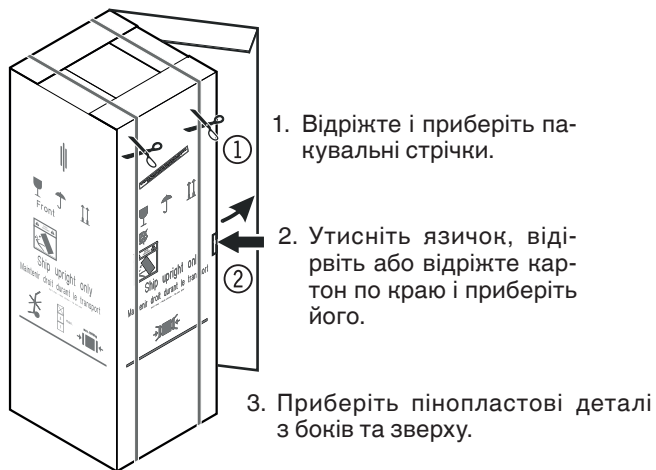
Максимальна маса панелі (1) = 13 kg

Максимальна маса панелі (2) = 15 kg



*У разі використання панелі з передньою рамкою, в якій товщина є меншою за мінімальну, необхідно використовувати коротші гвинти, ніж ті, що містяться в упаковці з приладдям.

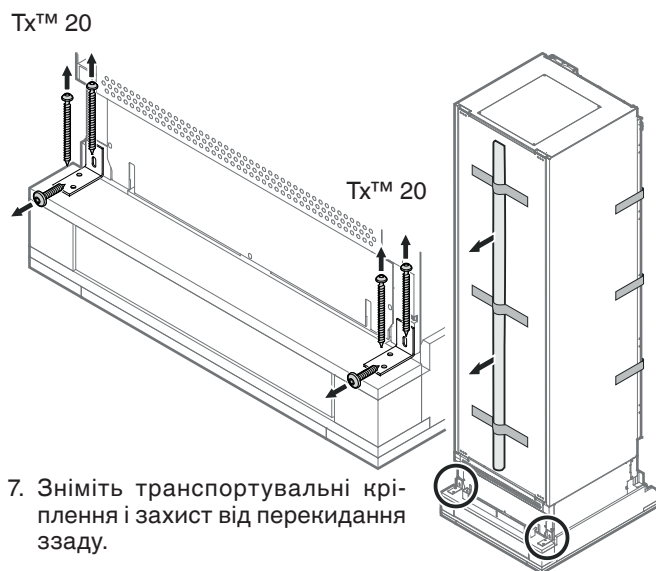
Розпакування



⚠ НЕБЕЗПЕКА!

Небезпека для життя або небезпека важких травмувань через перекидання приладу.

Не знімайте транспортувальні кріплення, поки прилад не буде розташований у ніші.



⚠ ПОПЕРЕДЖЕННЯ!

Небезпека травмування і пошкоджень.

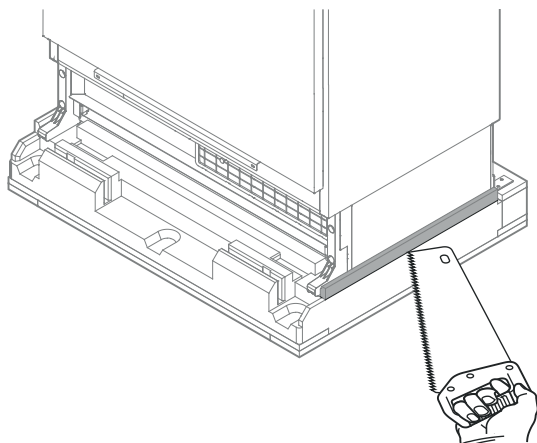
Потрібно чотири особи, щоб безпечно зняти прилад з піддону.



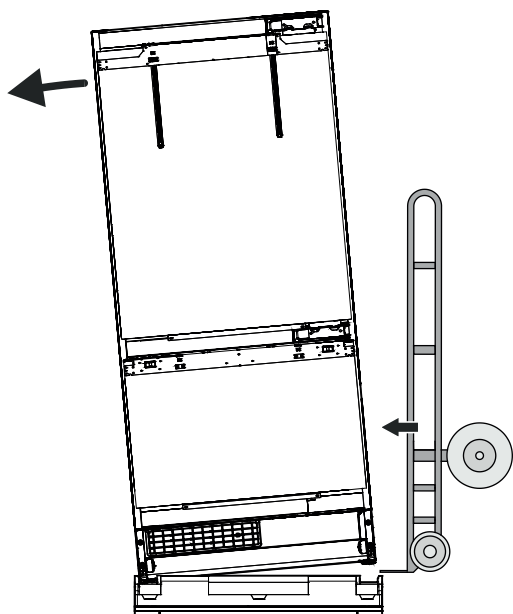
10. Одна особа виймає піддон. Обережно поставте прилад на підлогу.

Альтернативна можливість:

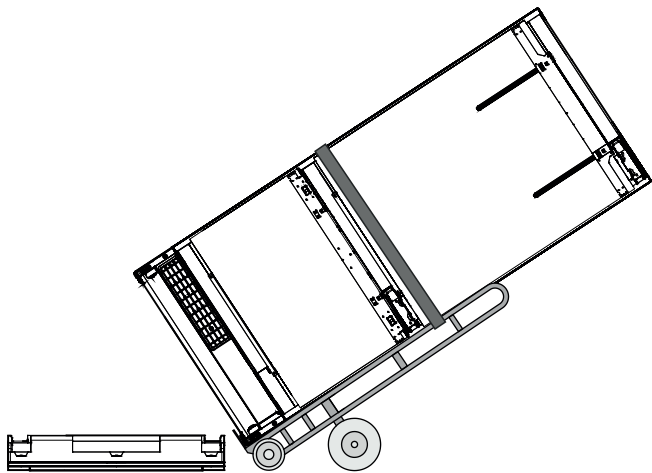
Відріжте відмічену частину від піддона.



Обережно нахиліть прилад вбік.

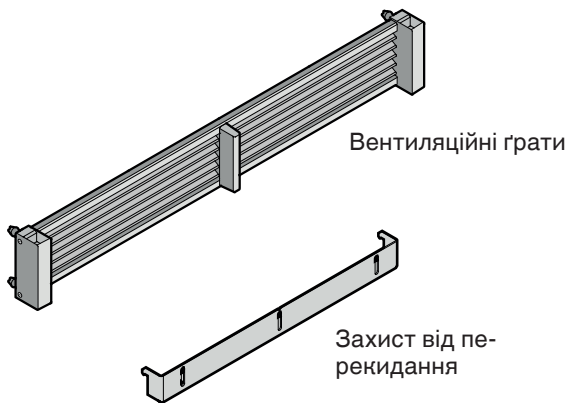


Устроміть транспортувальний візок між приладом і упакованням.
Зафіксуйте прилад на транспортувальному візку пасами.
Нахиліть прилад на транспортувальному візку.

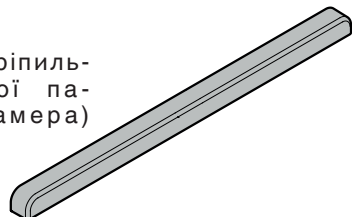


Обережно поставте прилад на підлогу.

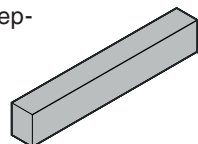
Приладдя, що входить в обсяг поставки



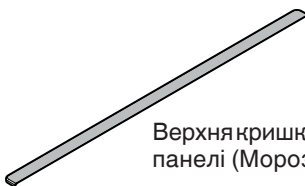
Верхня кришка для кріпильного куточка дверної панелі (Холодильна камера)
ECBN 9471 / ECBN.. 9771
ECBN 9671 / ECBN.. 9971



Верхня кришка для кріпильного куточка дверної панелі (Холодильна камера)
ECBN 9673 / ECBN.. 9972 2 шт.



Верхня кришка для кріпильного куточка дверної панелі (Морозильна камера)



Кріпильні гвинти для монтажу

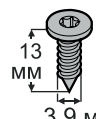
20 шт.



M6 x 12

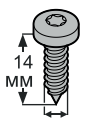
Tx™ 20

20 шт.



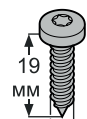
Tx™ 10

16 шт.



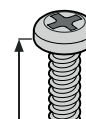
Tx™ 15

2 шт.

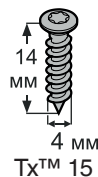


Tx™ 15

8 шт.



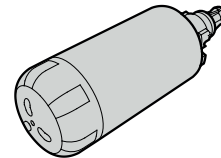
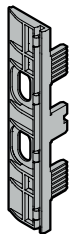
Tx™ 15



Tx™ 15

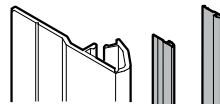
ECBN 9471 / ECBN.. 9771 40 шт.
ECBN 9671 / ECBN.. 9971 40 шт.
ECBN 9673 / ECBN.. 9972 50 шт.

Кріплення панелі
10 шт.



Фільтр для води

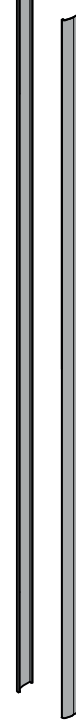
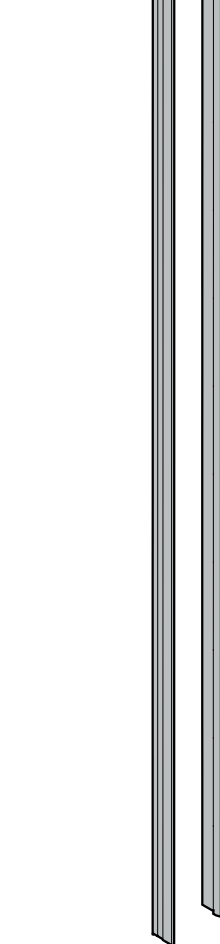
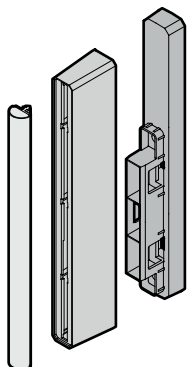
Нащільники для щілини між приладом і нішею



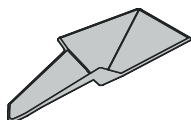
Нащільники для утримувальних бленд панелі (Холодильна камера)

Утримувальні бленди панелі (Холодильна камера)

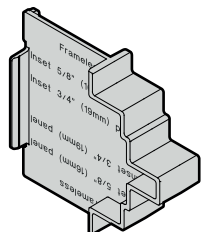
Розподільник повітря у цокольній зоні



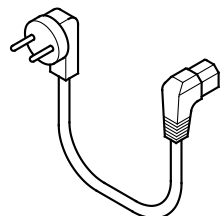
Тримач кабелю
3 шт.



Совок для льоду



Пристрій налаштування глибини
4 шт.



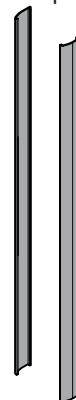
Шнур живлення

Обмежувач відкриття
ECBN 9471 / ECBN.. 9771 2 шт.
ECBN 9671 / ECBN.. 9971 2 шт.
ECBN 9673 / ECBN.. 9972 4 шт.



Нащільники для утримувальних бленд панелі (Морозильна камера)

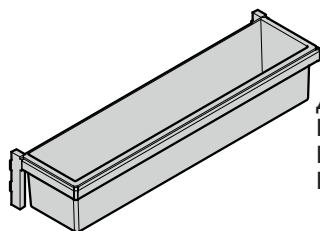
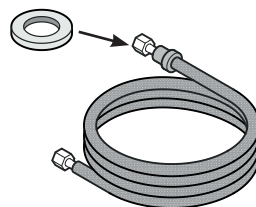
Утримувальні бленди панелі (Морозильна камера)



2 шт.
Запасна наклейка для монтажу цокольної бленди

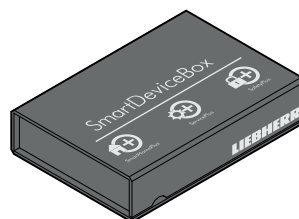
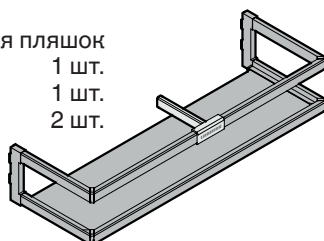


Шланг з нержавіючої сталі + ущільнення



Дверна полиця
ECBN 9471 / ECBN.. 9771 1 шт.
ECBN 9671 / ECBN.. 9971 1 шт.
ECBN 9673 / ECBN.. 9972 2 шт.

Полиця зберігання пляшок
ECBN 9471 / ECBN.. 9771 1 шт.
ECBN 9671 / ECBN.. 9971 1 шт.
ECBN 9673 / ECBN.. 9972 2 шт.



SmartDeviceBox
(додається не в усіх країнах)

Містить модуль для підключення смартфона

НЕ ВИКИДАТИ!

Передати користувачу приладу!

Функції SmartDevice доступні не в усіх країнах.

Захист від перекидання

Обов'язково треба монтувати куток для захисту від перекидання, що входить в обсяг поставки. Це унеможливить перекидання приладу вперед при відчиненні завантажених дверей.

- Монтаж лише кваліфікованими спеціалістами.
- Гвинти 6 x 60 мм призначені для стандартних гіпсокартонних стін.
- Якщо куток для захисту від перекидання неможливо надійно закріпити гвинтами 6 x 60 мм, використайте відповідні анкери або інші гвинти.

Розташування захисту від перекидання - мал. 1 - 2

ВАЖЛИВО

Глибина шафи мін. 635 мм

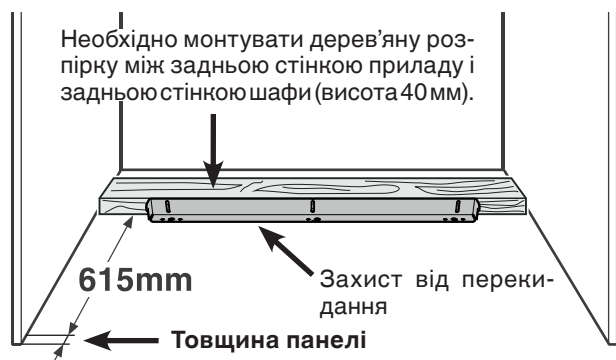
Куток для захисту від перекидання прикручується знизу до підлоги, а ззаду - до розпірки.



ПОПЕРЕДЖЕННЯ!

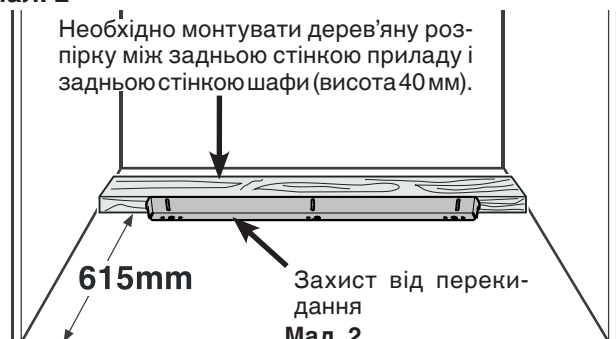
Переконайтеся, що розпірка добре закріплена на підлозі.

Кухонні меблі з вкладною дверною панеллю - мал. 1



Мал. 1

Кухонні меблі з накладною дверною панеллю - мал. 2



Мал. 2

ВАЖЛИВО

Якщо підлога похилена убік, куток для захисту від перекидання повинен бути закріплений точно горизонтально. У разі потреби підкладіть розпірку.

Монтаж захисту від перекидання у разі дерев'яної підлоги - мал. 3

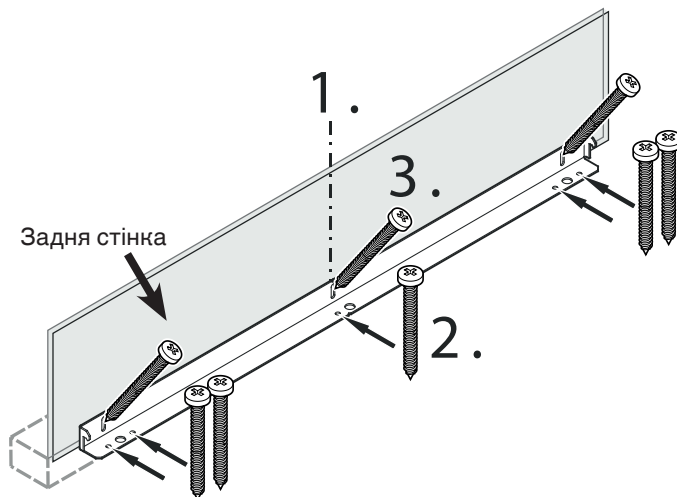
1. Накресліть середню лінію приладу на задній стінці. Вирівняйте середину кутка для захисту від перекидання відповідно до середньої лінії.



ПОПЕРЕДЖЕННЯ!

У зоні кутка для захисту від перекидання не повинно знаходитися електричної проводки або трубопроводів, що могли б бути пошкоджені гвинтами або свердлом під час монтажу.

2. Прикріпіть куток для захисту від перекидання за допомогою 5 гвинтів (6 x 60) до дерев'яної підлоги. За потреби попередньо висвердліть отвори.
3. Прикріпіть куток для захисту від перекидання за допомогою 3 гвинтів (6 x 60) до задньої стінки.



Мал. 3

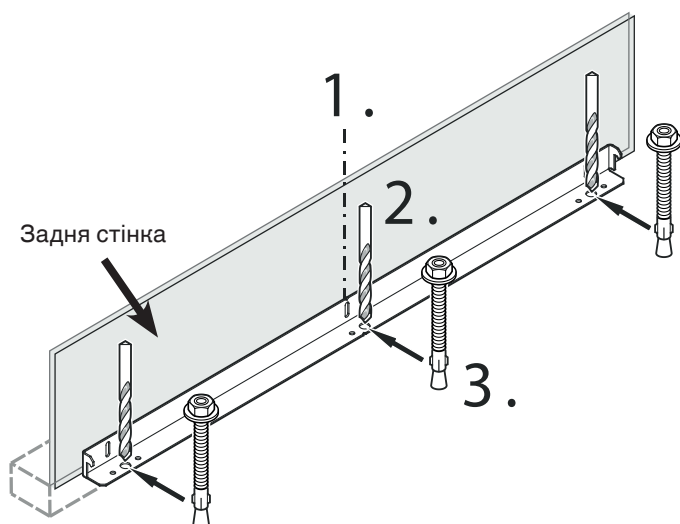
Монтаж захисту від перекидання у разі бетонної підлоги - мал. 4 - 5

1. Накресліть середню лінію приладу на задній стінці. Вирівняйте середину кутка для захисту від перекидання відповідно до середньої лінії.

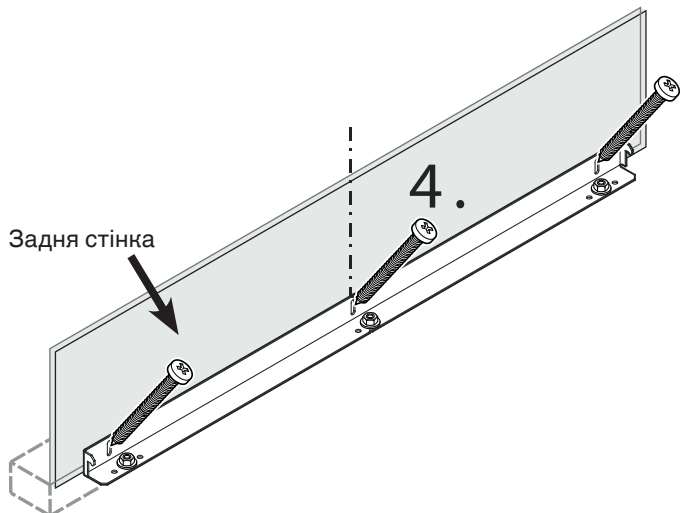
⚠ ПОПЕРЕДЖЕННЯ!

У зоні кутка для захисту від перекидання не повинно знаходитися електричної проводки або трубопроводів, що могли б бути пошкоджені гвинтами або свердлом під час монтажу.

2. За допомогою твердосплавного свердла 10 мм висвердліть отвори у вказаних на мал. 4 місцях. Висвердлені отвори повинні бути глибшими ніж загальна довжина анкерів. Після цього очистьте висвердлені отвори.
3. Надіньте підкладну шайбу на кінець анкера і накрутіть шестигранну гайку. Вбийте всі 3 анкери. Ще раз вирівняйте середину кутка для захисту від перекидання відповідно до середньої лінії на задній стінці. Затягніть анкери, повертаючи шестигранні гайки.
4. Прикріпіть куток для захисту від перекидання за допомогою 3 гвинтів (6 x 60) до задньої стінки (мал. 5).



Мал. 4



Мал. 5

Вказівки з техніки безпеки та попередження щодо підключення води

- Не можна підключати воду, коли прилад підключений до електричної мережі.
- Підключення до стаціонарного водопроводу можна проводити лише силами спеціально навчених фахівців.

⚠ ПОПЕРЕДЖЕННЯ!

Підключати лише до водопроводу з питною водою.

Вимоги до підключення води

- З'єднувальний водопровід і електромагнітний клапан на вході приладу призначені для тиску води до **1 МПа (10 бар)**. Для надійної та безперебійної роботи (розходу, розміру кубиків льоду, рівня шуму) діапазон тиску повинен складати від **0,15 МПа (1,5 бар)** до **0,6 МПа (6 бар)** для приладів без фільтра для води і від **0,28 МПа (2,8 бар)** до **0,62 МПа (6,2 бар)** для приладів з фільтром для води. Якщо друк перевищує **0,62 МПа (6,2 бар)** необхідно попередньо монтувати регулятор тиску.

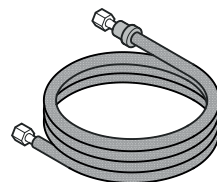
Недотримання цих вимог може призвести до неправильної роботи диспенсера для води і витікання води, яка може пошкодити підлогове покриття і меблі навколо.

- Між водопроводом і підключенням для води необхідно монтувати водозапірний клапан. Доступ до нього повинен бути відкритий, щоб за потреби можна було негайно відключити постачання води.

ВАЖЛИВО

Не розташовуйте водозапірний клапан за приладом.

Вода до приладу повинна підключатися через трубопровід холодної води, що витримує робочий тиск і відповідає санітарно-гігієнічним розпорядженням. Для підключення використовуйте додатний шланг з нержавіючої сталі (довжина 3 м).

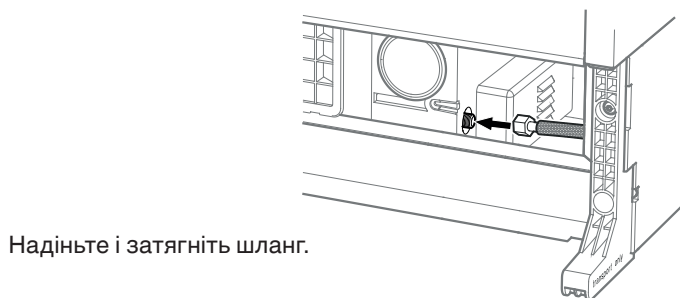
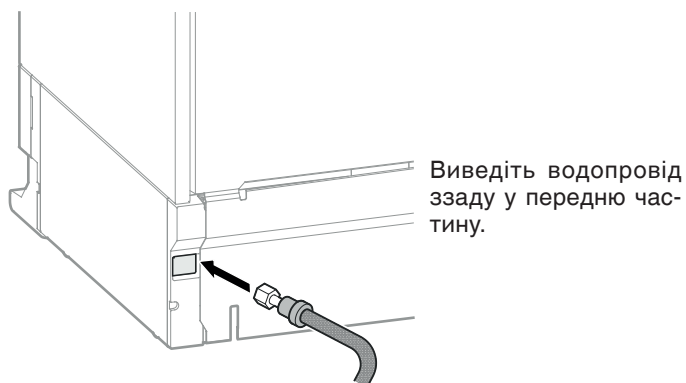


ВАЖЛИВО

Не використовуйте старі або вже попередньо монтвані водопровідні труби.

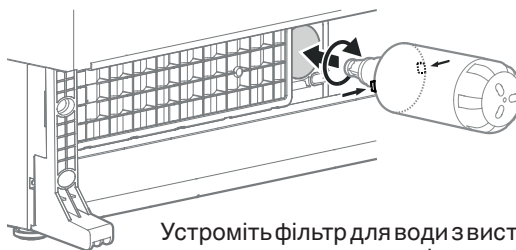
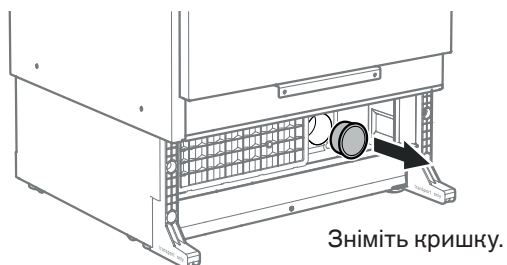
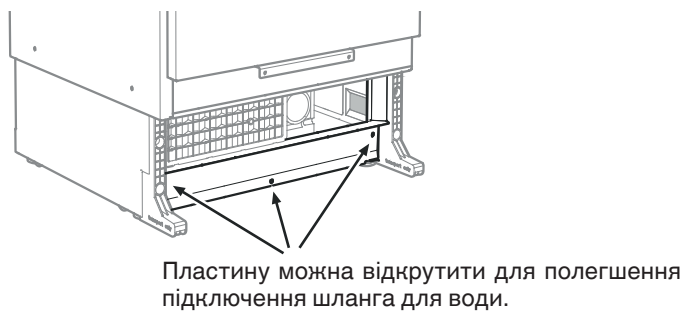
Монтаж приладу

Пересуньте прилад у кінцеве положення і залиште позаду нього достатньо місця для виконання робіт.



ВАЖЛИВО

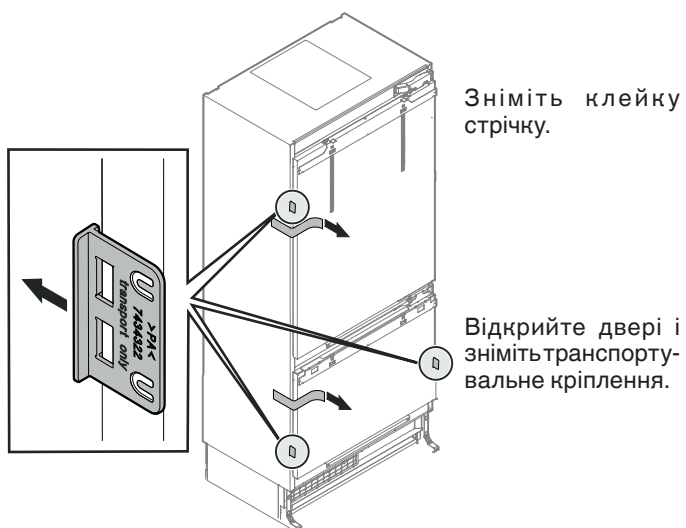
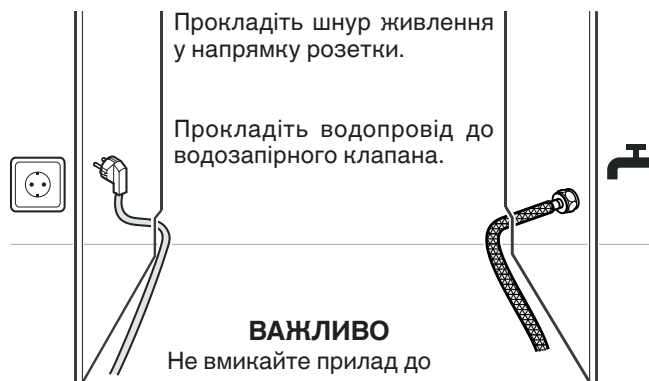
Слідкуйте за тим, щоб з'єднання було оснащено ущільненням і було герметичним.

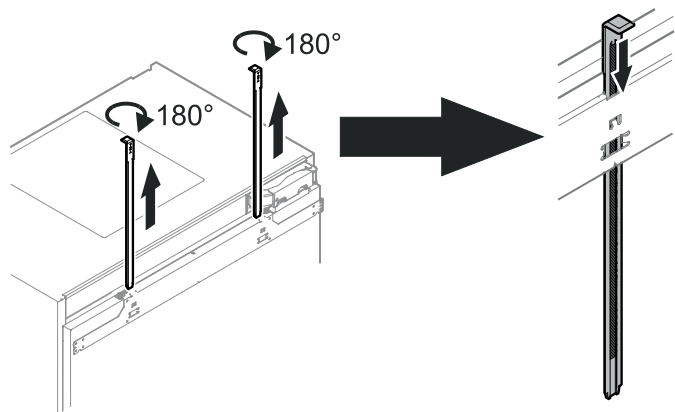


Устроміть фільтр для води з виступами у горизонтальному положенні до упору і поверніть фільтр за стрілкою годинника так, щоб він увійшов у зачеплення.

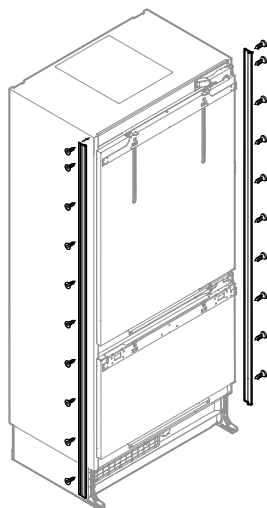
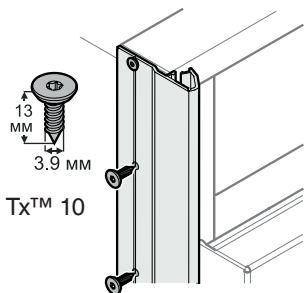
ВАЖЛИВО

Необхідно монтувати фільтр для води. Система може забитися брудом.





Зніміть монтажні планки, поверніть їх на 180° і до упору встроміть у кріпильний куточок.



Прикладіть нащільники приладу до лівого та правого переднього краю корпусу приладу, вирівняйте їх за висотою і прикрутіть. Нащільники прозорі, щоб було видно передбачені кріпильні отвори у корпусі приладу. Рекомендується нанести і попередньо розсвердлити місця отворів.

ВАЖЛИВО

Використовуйте правильні гвинти з плоскою голівкою, щоб не пошкодити краї шафи під час устромляння приладу в нішу.

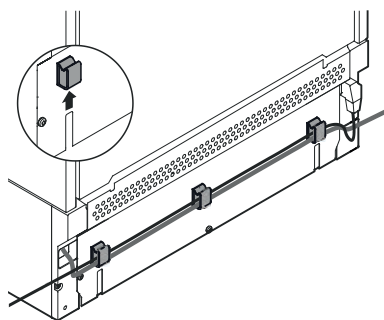
ОБЕРЕЖНО!

Кабель живлення/водопровід здавлені між захистом від перекидання і задньою стінкою приладу! Кабель живлення/водопровід стиснений. Монтуйте тримачі кабелю.

Устроміть кабель живлення/водопровід у тримачі кабелю.

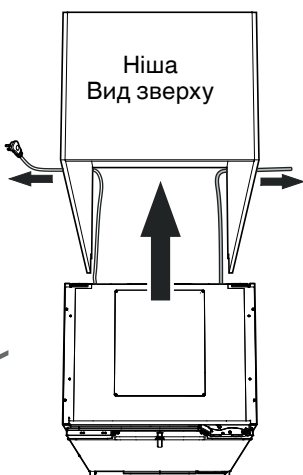
ВАЖЛИВО

Дії потрібні, лише якщо розетка електроживлення або водопровід розташовані на протилежному боці.



Монтуйте тримачі кабелю на задню стінку приладу. Устроміть кабель живлення/водопровід у тримачі кабелю.

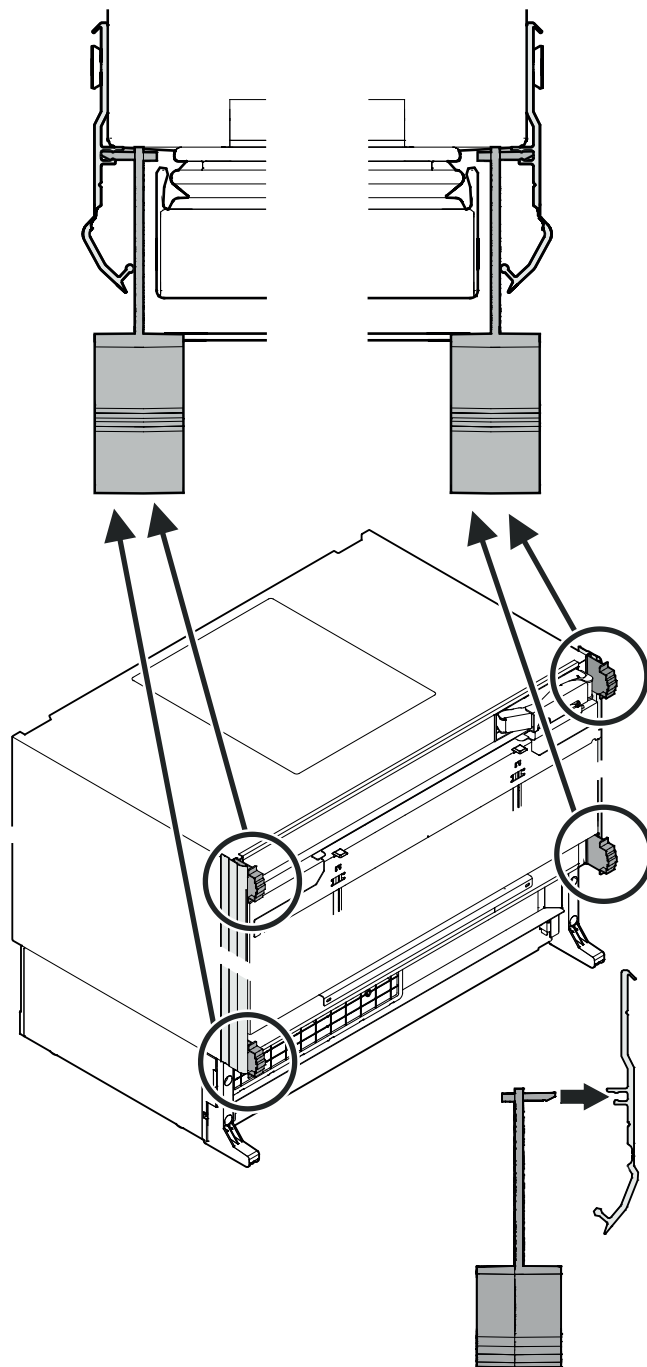
Посуньте прилад у нішу. Для запобігання пошкодженням перетягуйте кабель живлення і водопровід назад разом у злегка натягнутому стані.



ВАЖЛИВО

Після того, як прилад буде вставлений у нішу, підключіть прилад і перевірте, як він працює. Після цього знову відключіть його.

Монтаж пристрою налаштування глибини у нащільник





Вирівняйте прилад по глибині.

X = відстань від переднього краю ніші до переднього краю корпусу приладу (не до нащільника)

Вкладна дверна панель 22 мм

X = 66 мм

Вкладна дверна панель 19 мм

X = 63 мм

Вкладна дверна панель 16 мм

X = 60 мм

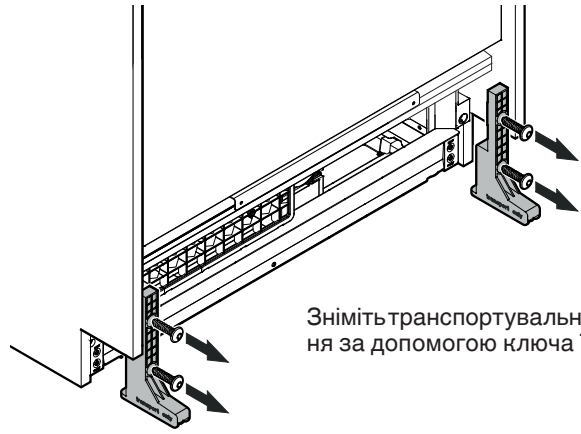
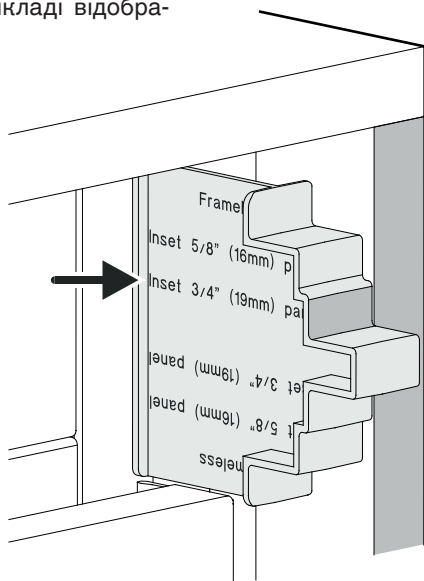
Накладна дверна панель

X = 44 мм

або

за допомогою пристрою налаштування глибини:

Поверхня пристрою налаштування глибини повинна бути врівень з поверхнею ніші (на прикладі відображено 19 мм).

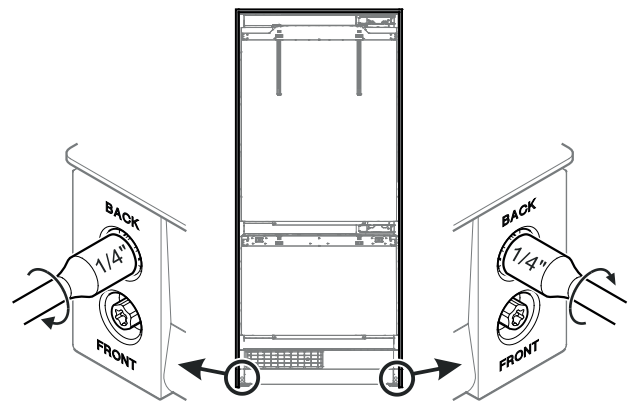


Зніміть транспортвальні кріплення за допомогою ключа Tox 25.

⚠ НЕБЕЗПЕКА!

Небезпека для життя або небезпека важких травмувань через перекидання приладу.

Не відкривайте двері приладу, поки не завершиться налаштування висоти і прилад не буде утримуватися захистом від перекидання.



Повертайте за стрілкою годинника, щоб підняти прилад.

Рівномірно піднімайте прилад, по черзі повертаючи гвинти, поки задня частина приладу не торкнеться кутка захисту від перекидання (хід прибіл. 6,5 мм).

Щоб досягти мінімальної висоти плінтусу 102 мм, треба підняти ніжки на 6 - 8 мм.

Максимальне налаштування висоти приладу = 19 мм

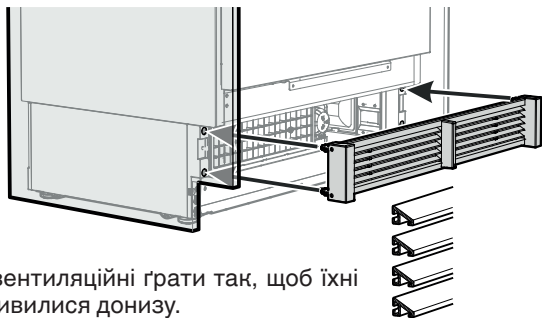
ВАЖЛИВО

Якщо гвинти повертаються за допомогою електричного шурупокрута, обов'язково дотримуйтеся наступних параметрів:

максимальна кількість обертів = 400 об./хв.
максимальний момент затягування = 1 Н·м

Недотримання цієї вказівки може призвести до пошкодження пристрою налаштування висоти.

Монтаж панелі холодильної камери (ECBN 9471 / ECBN.. 9771 / ECBN 9671 / ECBN.. 9971)

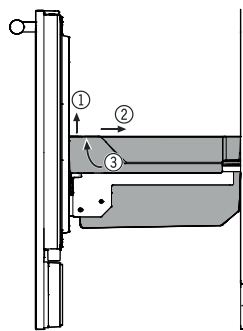
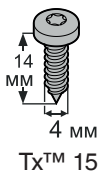


Монтуйте вентиляційні ґрати так, щоб їхні сегменти дивилися донизу.

Перед закріпленням приладу в ніші приберіть пристрої налаштування глибини.



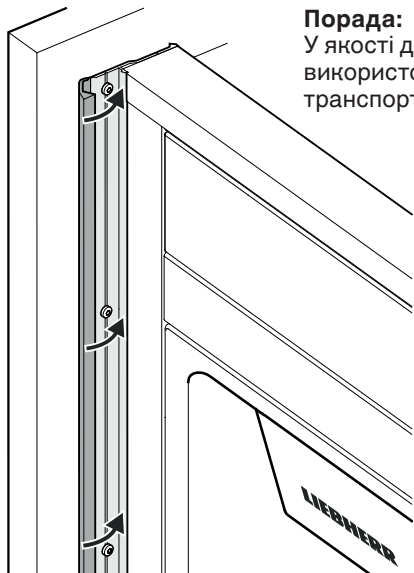
Прикріпіть прилад у ніші крізь нащільники приладу за допомогою восьми гвинтів 4 x 14 з кожного боку. Рекомендується нанести і попередньо розсвердлити місця отворів.



Потягніть висувний ящик морозильної камери знизу вгору за правий і лівий кут (1). Посуньте відсік назад (2). Нахиліть і витягніть відсік (3).

Закрийте передню частину нащільника приладу.

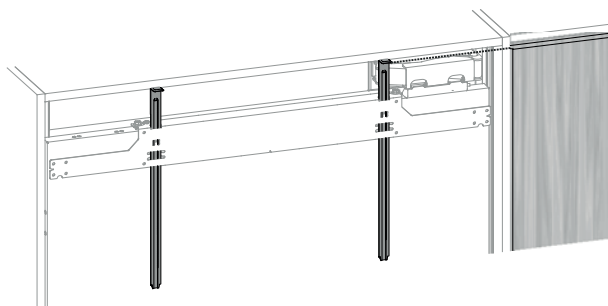
Порада:
У якості допомоги у закритті використовуйте демонтоване транспортувальне кріплення.



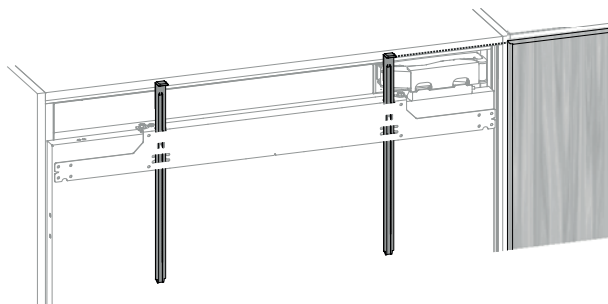
Посуньте монтажні планки догори.

Нижній край монтажних планок повинен знаходитися на одній лінії з верхнім краєм сусідньої двері шафи.

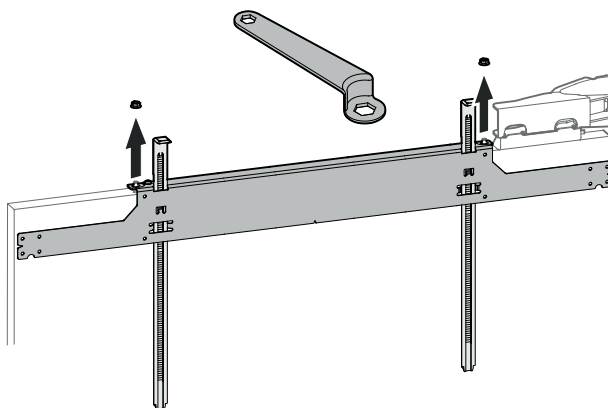
Вкладна дверна панель



Накладна дверна панель



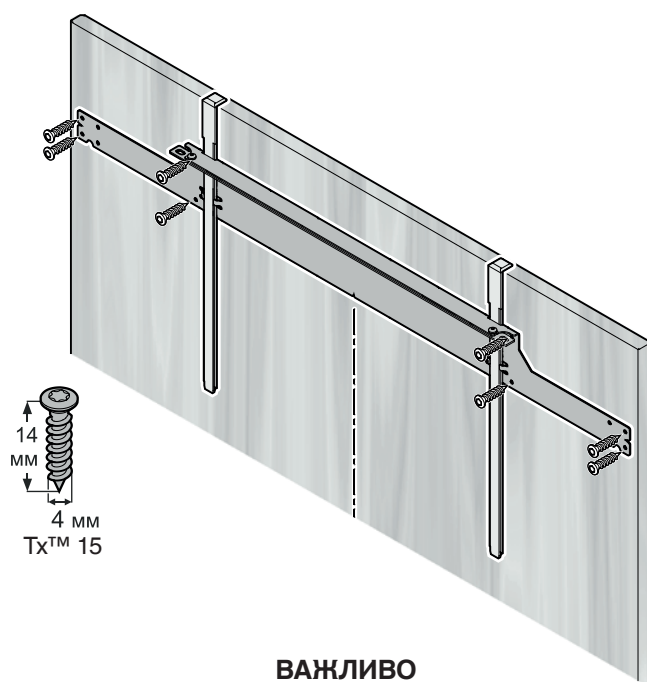
Відкрийте двері.
Відкрутіть кріпильний куточок з монтажними планками.



ВАЖЛИВО

Під час зняття слідкуйте за тим, щоб монтажні планки не посунулись.

Розташуйте кріпильний куточок посередині дверної панелі, вирівняйте його горизонтально і прикрутіть за допомогою восьми гвинтів 4 x 14 до дверної панелі.

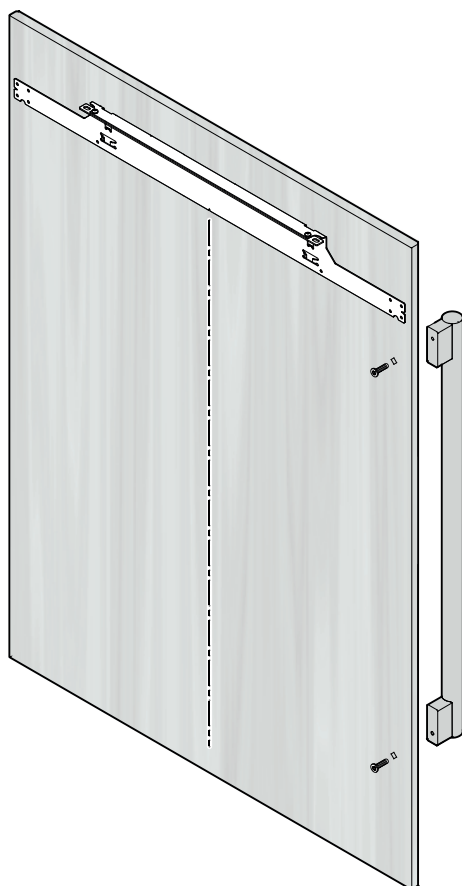


ВАЖЛИВО

Небезпека пошкодження панелі.
Зважайте на мінімальну товщину панелі (передньої рамки).

ВАЖЛИВО

Монтуйте ручки у цей момент, оскільки бокові утримувальні бленди панелі закривають кріпильні отвори.

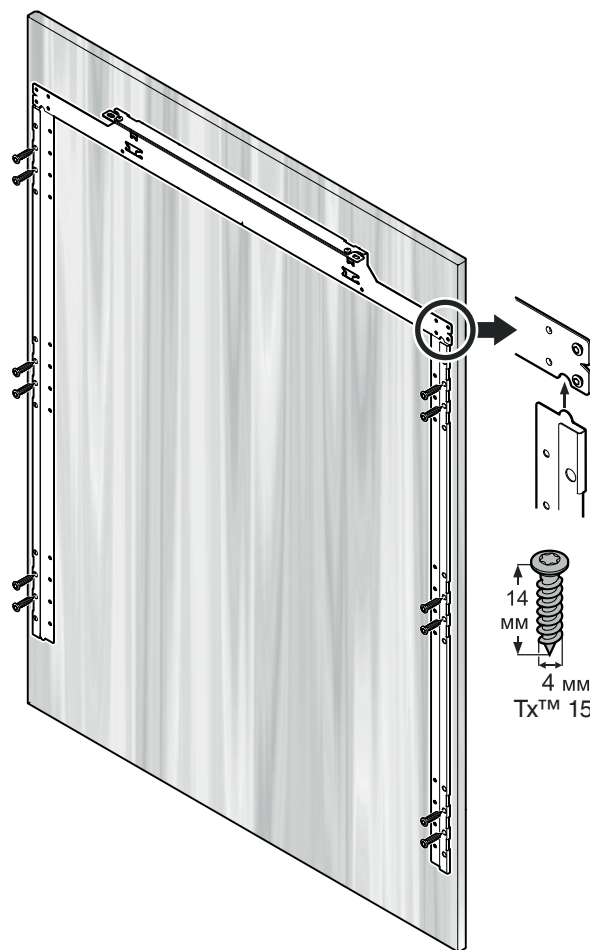


Для монтажу ручок використовуйте лише гвинти з потайними голівками.

Відзенкуйте отвори.

Голівки гвинтів повинні бути врівень з панеллю.

Розташуйте верхні язички утримувальних бленд панелі у виїмках кріпильного куточка. Вирівняйте утримувальні бленди панелі паралельно до бокових країв панелі і прикрутіть за допомогою дванадцяти гвинтів 4 x 14.



ВАЖЛИВО

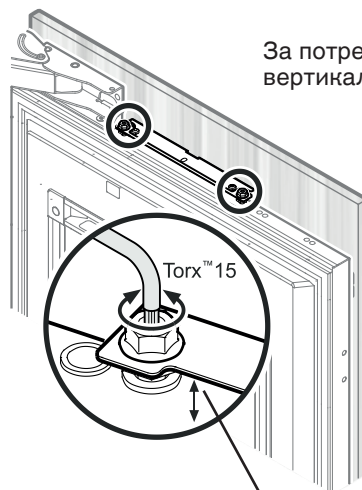
Небезпека пошкодження панелі.
Зважайте на мінімальну товщину панелі (передньої рамки).

Переставте монтажні планки з дверей холодильної камери у двері морозильної камери.

ВАЖЛИВО

Якщо кут відкриття дверей потрібно обмежити кутом 90°, обмеження потрібно виконати до монтажу панелі на двері приладу. Див. розділ „Важлива вказівка щодо перенавішування дверей або обмеження кута відкриття дверей до 90°“.

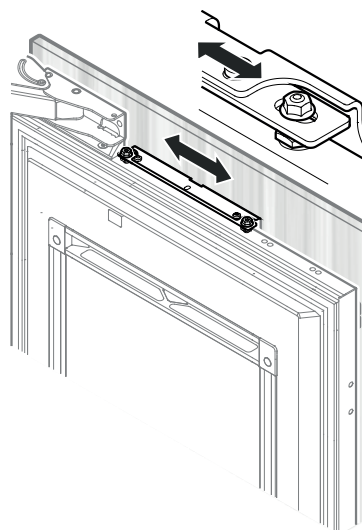
Відкрийте двері приладу.
Надіньте дверну панель на верхні регулювальні гвинти і вирівняйте її посередині.
Накрутіть шестигранні гайки на регулювальні гвинти і затягніть.



За потреби вирівняйте панель вертикально.

Відпустіть шестигранні гайки і повертайте регулювальні гвинти ключем Torx 15.

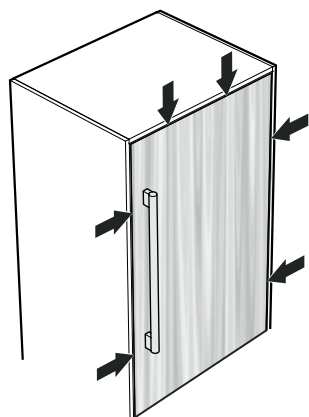
максимальне налаштування: 15 мм



Налаштуйте панель по горизонталі за допомогою довгастих отворів у кріпильному куточку.

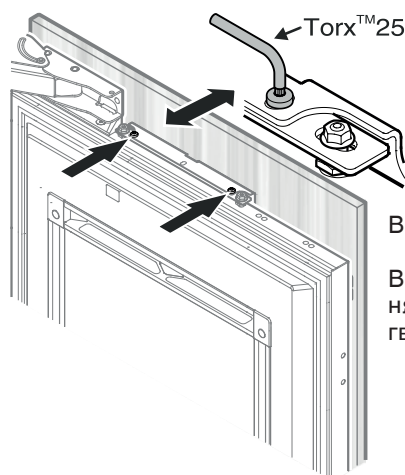
Затягніть кріпильні гайки.

Закрийте двері і перевірте положення дверної панелі.



ВАЖЛИВО

Через певний час і після навантаження може бути необхідно знову налаштувати двері.

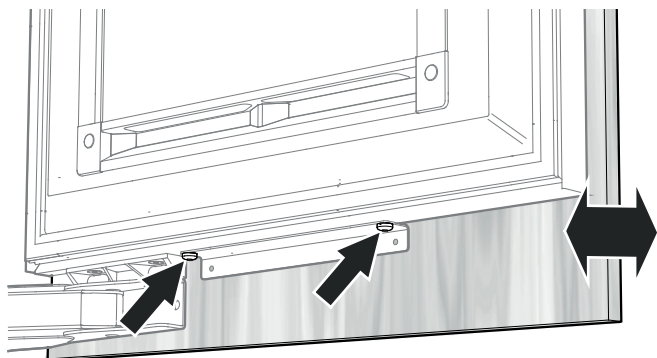


Вирівняйте глибину панелі.

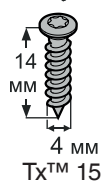
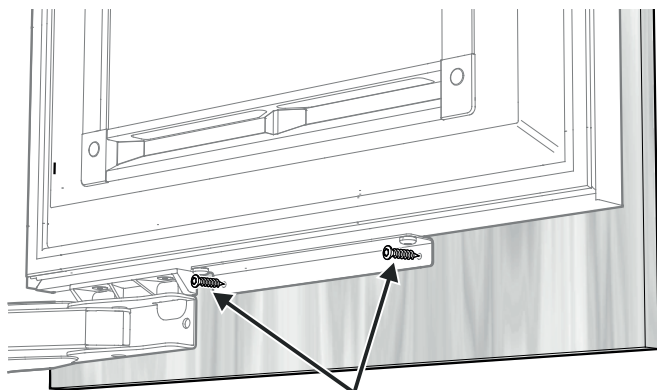
Відпустіть гвинти, вирівняйте панель, затягніть гвинти.

Вирівняйте глибину панелі знизу.

Відпустіть гвинти, вирівняйте панель, затягніть гвинти. Використовуйте ключ Torx 20.



Закріпіть панель крізь нижню кріпильну накладку за допомогою двох гвинтів 4 x 14.



ВАЖЛИВО

Небезпека пошкодження панелі.
Зважайте на мінімальну товщину панелі (передньої рамки).

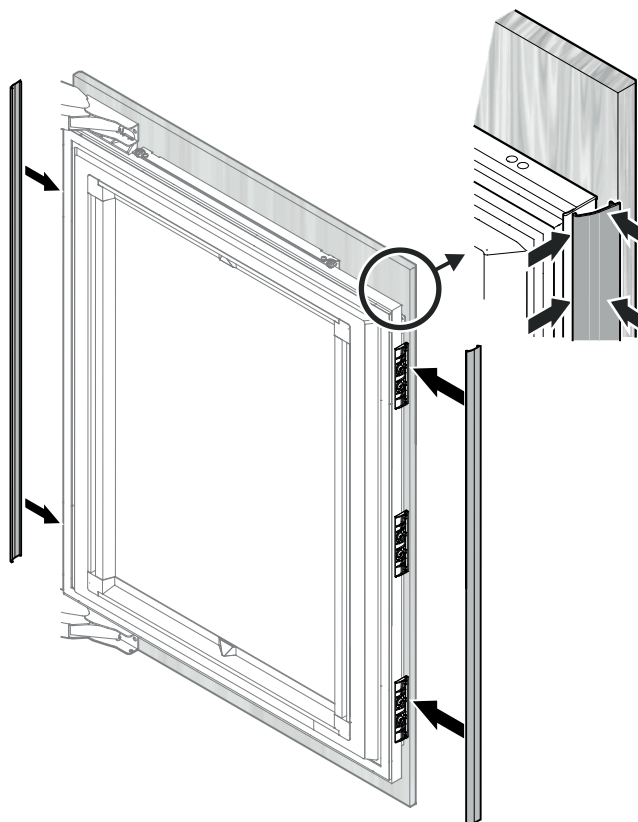
Встроміть кріплення панелі між панеллю і дверима приладу і закріпіть кріплення панелі за допомогою 2 гвинтів M6 x 12.

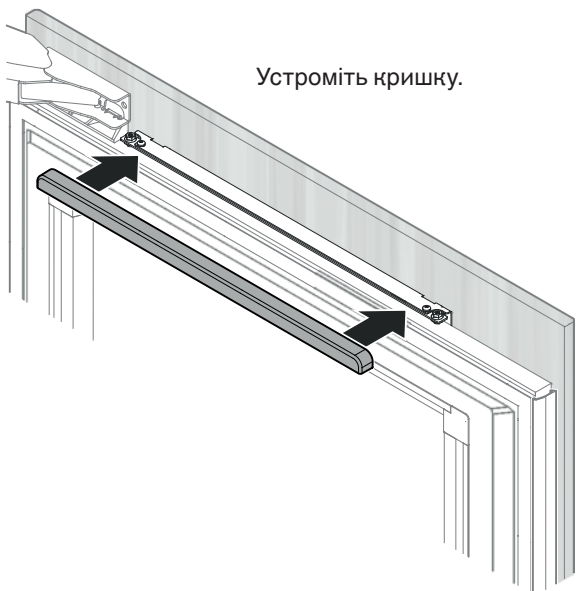


TX™ 20



Навісьте нащільники дверей на передню частину кріплень і введіть їх у зачеплення з тильного боку.





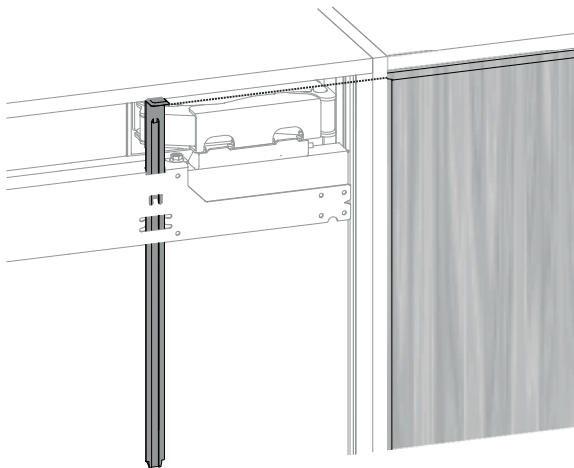
Монтаж панелі холодильної камери (ЕСВН 9673 / ЕСВН.. 9972)

Опис стосується лише однієї панелі. Процедура однакова для обох панелей (представлені праві двері).

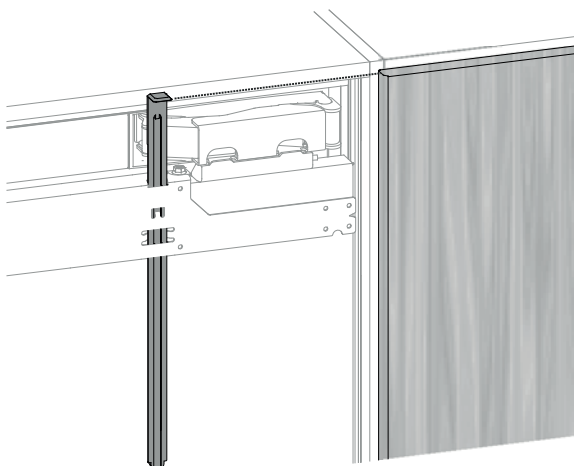
Посуньте монтажну планку догори.

Нижній край монтажної планки повинен знаходитися на одній лінії з верхнім краєм сусідньої двері шафи.

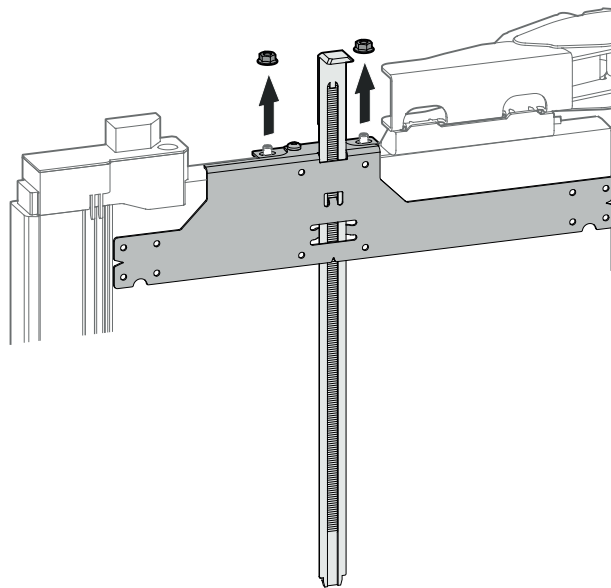
Вкладна дверна панель



Накладна дверна панель



Відкрийте двері.
Відкрутіть кріпильний куточок з монтажними планками.

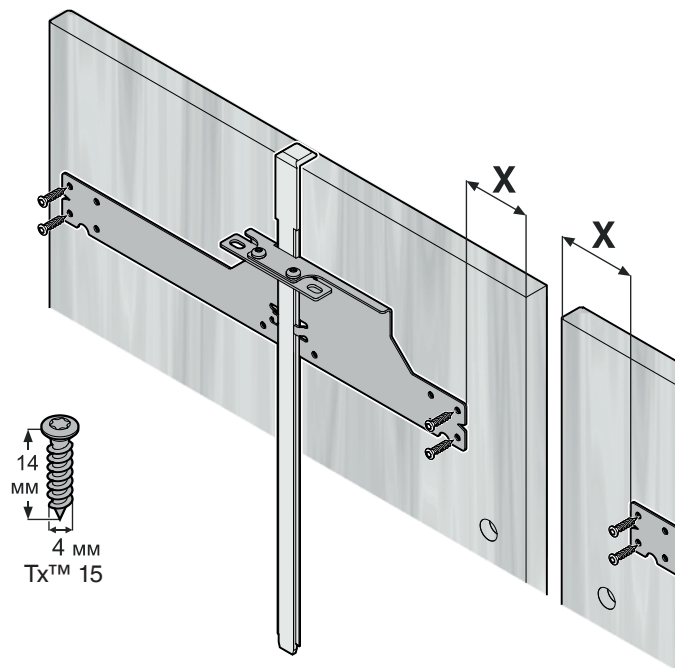


ВАЖЛИВО

Під час зняття слідкуйте за тим, щоб монтажна планка не посунулась.

Розташуйте кріпильний куточок, вирівняйте його горизонтально і прикрутіть за допомогою чотирьох гвинтів 4 x 14 до дверної панелі.

X = 60 мм



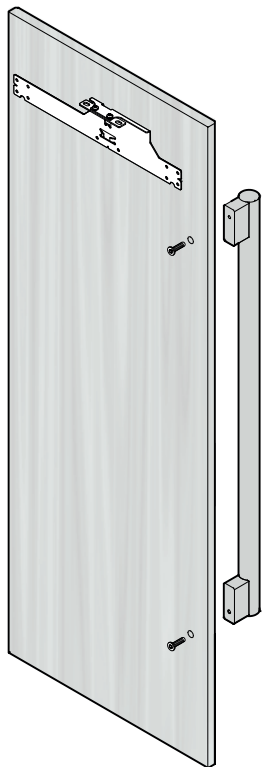
ВАЖЛИВО

Небезпека пошкодження панелі.
Зважайте на мінімальну товщину панелі (передньої рамки).

Для монтажу ручок використовуйте лише гвинти з потайними голівками.

Відзенкуйте отвори.

Голівки гвинтів повинні бути врівень з панеллю.



Виконайте ті самі кроки для лівих дверей.

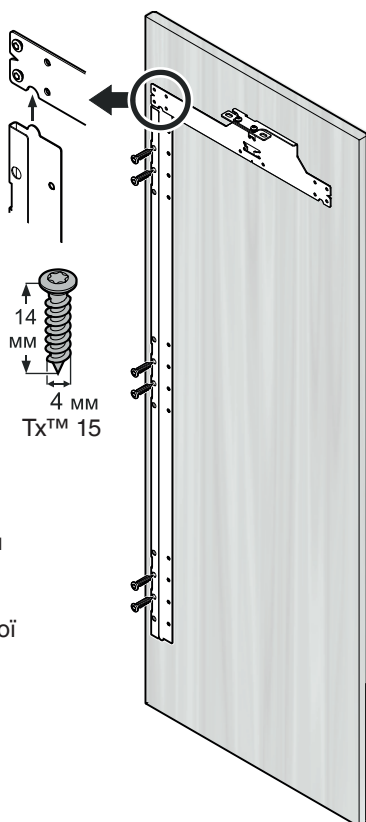
Переставте монтажні планки з дверей холодильної камери у двері морозильної камери.

ВАЖЛИВО

Якщо кут відкриття дверей потрібно обмежити кутом 90°, обмеження потрібно виконати до монтажу панелі на двері приладу. Див. розділ „Важлива вказівка щодо перенавішування дверей або обмеження кута відкриття дверей до 90°“.

Розташуйте верхній язичок утримувальної бленди панелі у виїмці кріпильного куточка.

Вирівняйте утримувальну бленду панелі паралельно до бокових країв панелі і прикрутіть за допомогою гвинтів 4 x 14.

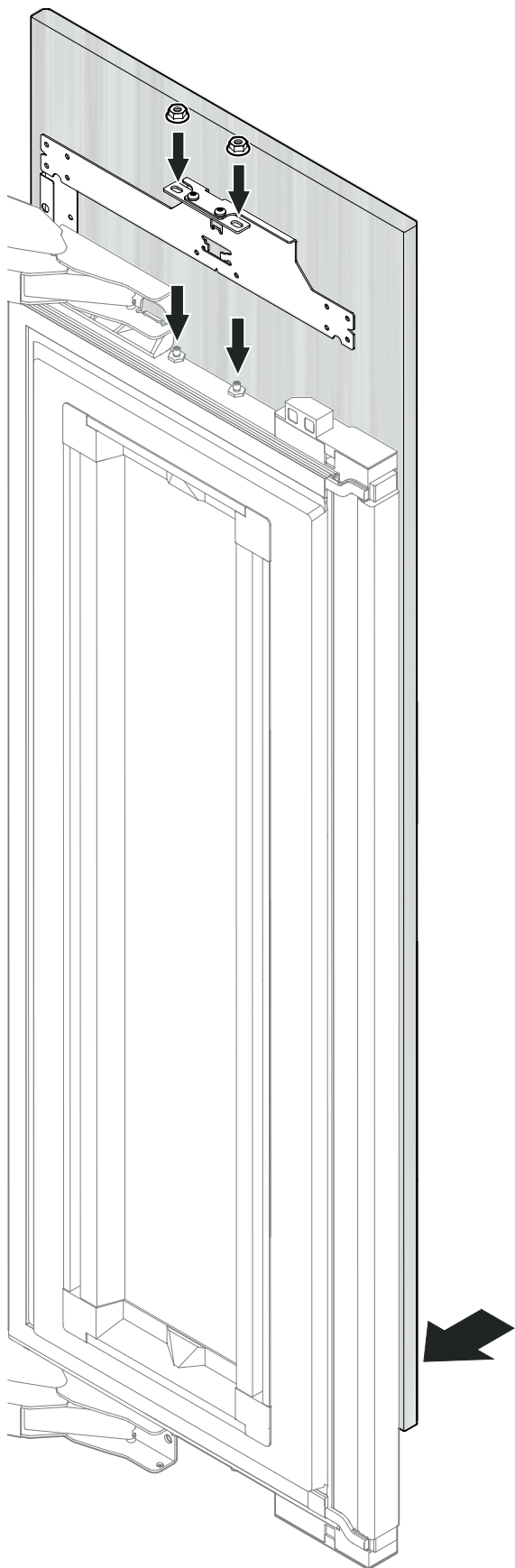


ВАЖЛИВО

Небезпека пошкодження панелі.
Зважайте на мінімальну товщину панелі (передньої рамки).

Виконайте наступні кроки для обох дверей одночасно.

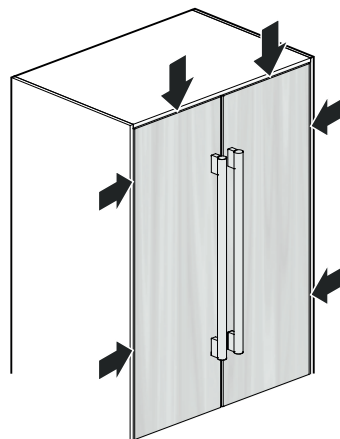
Відкрийте двері приладу.
Надіньте дверні панелі на верхні регулювальні гвинти і вирівняйте їх одну до одної.
Накрутіть шестигранні гайки на регулювальні гвинти і затягніть.



Закрийте двері і перевірте положення дверних панелей.

ВАЖЛИВО

Через певний час і після навантаження може бути необхідно знову налаштувати двері.

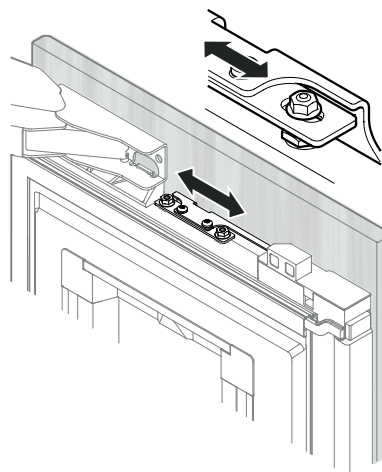


За потреби вирівняйте панелі вертикально.



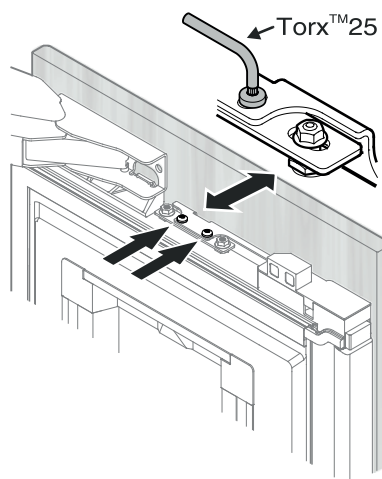
Відпустіть шестигранні гайки і повертайте регулювальні гвинти ключем Torx 15.

максимальне налаштування: 15 мм



Налаштуйте панелі по горизонталі за допомогою довгастих отворів у кріпильному куточку.

Затягніть кріпильні гайки.

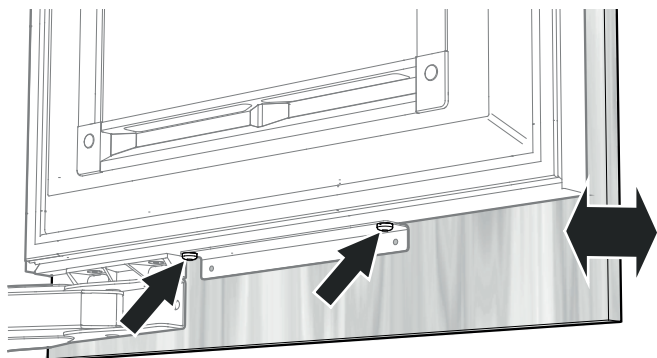


Вирівняйте глибину панелей.

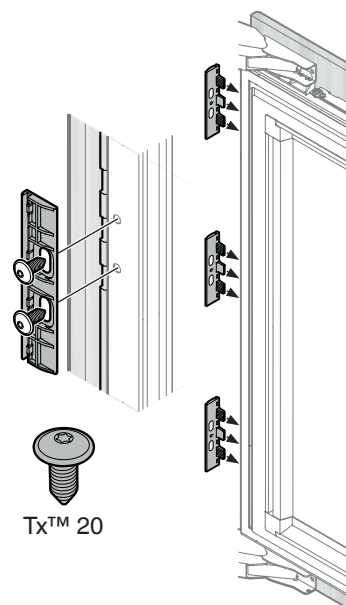
Відпустіть гвинти, вирівняйте панель, затягніть гвинти.

Вирівняйте глибину панелі знизу.

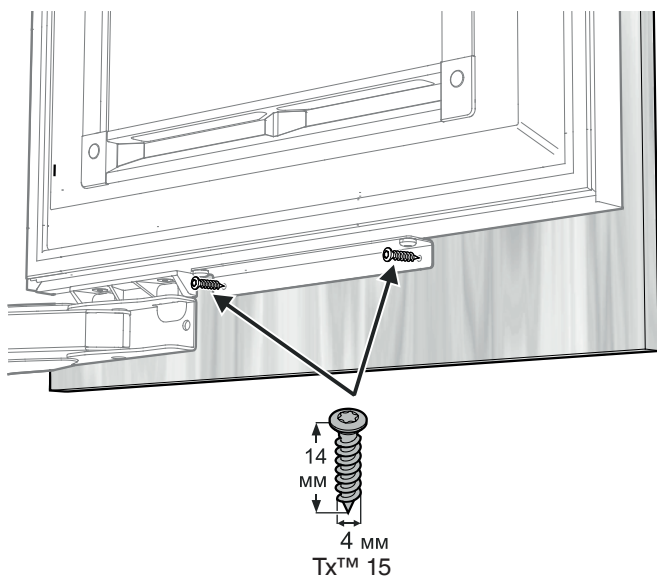
Відпустіть гвинти, вирівняйте панель, затягніть гвинти. Використовуйте ключ Torx 20.



Встроміть кріплення панелі між панеллю і дверима приладу і закріпіть кріплення панелі за допомогою 2 гвинтів M6 x 12.

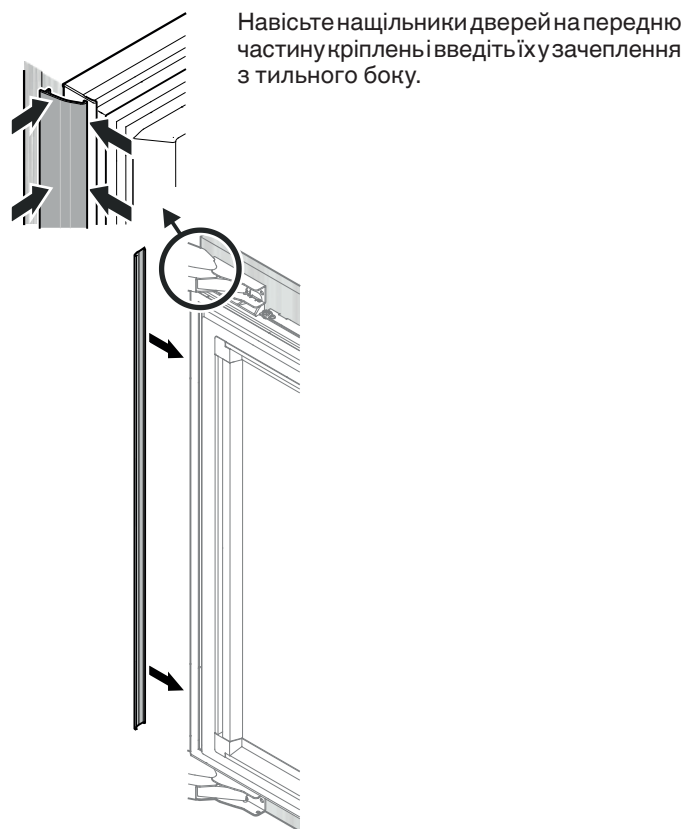


Закріпіть панель крізь нижню кріпильну накладку за допомогою двох гвинтів 4 x 14.



ВАЖЛИВО

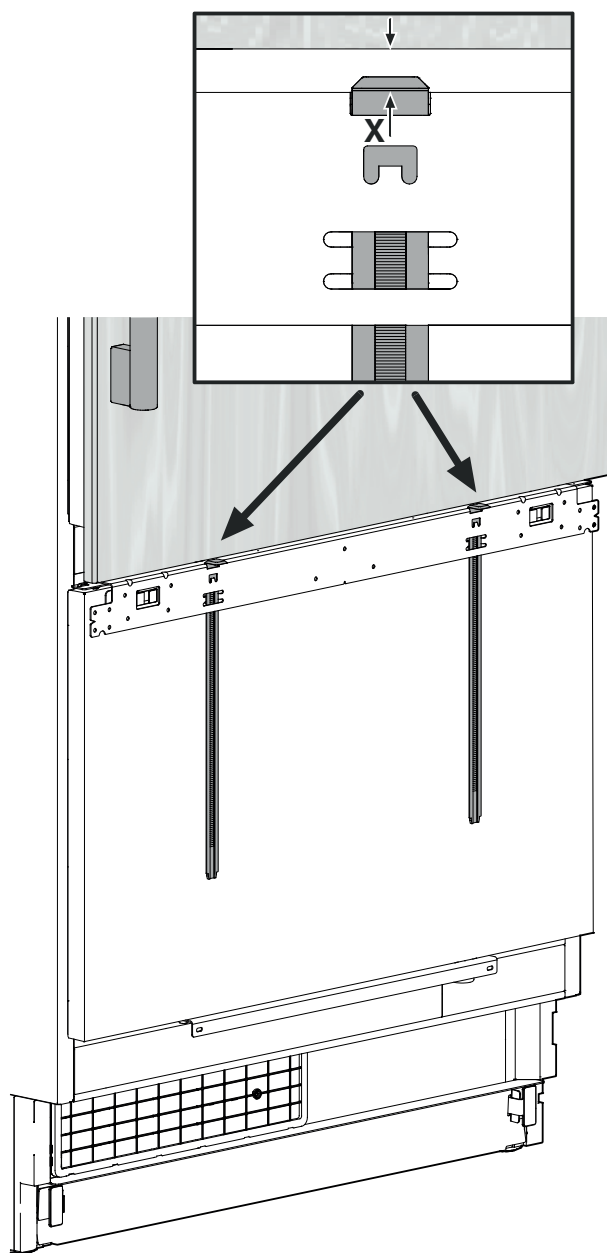
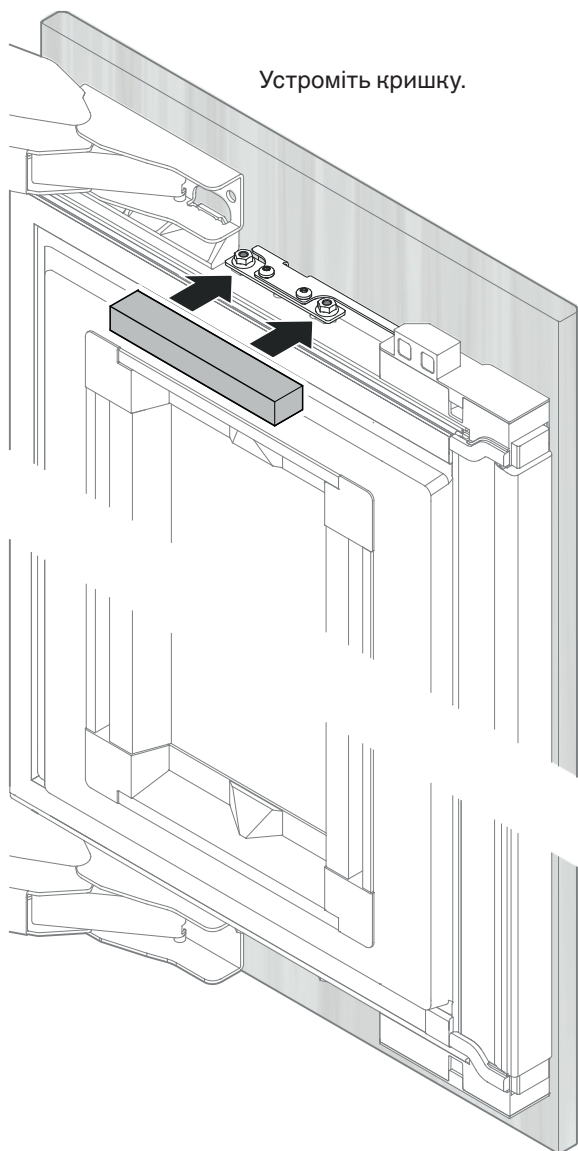
Небезпека пошкодження панелі.
Зважайте на мінімальну товщину панелі (передньої рамки).



Навісьте нащільники дверей на передню частину кріплення і введіть їх у зачеплення з тильного боку.

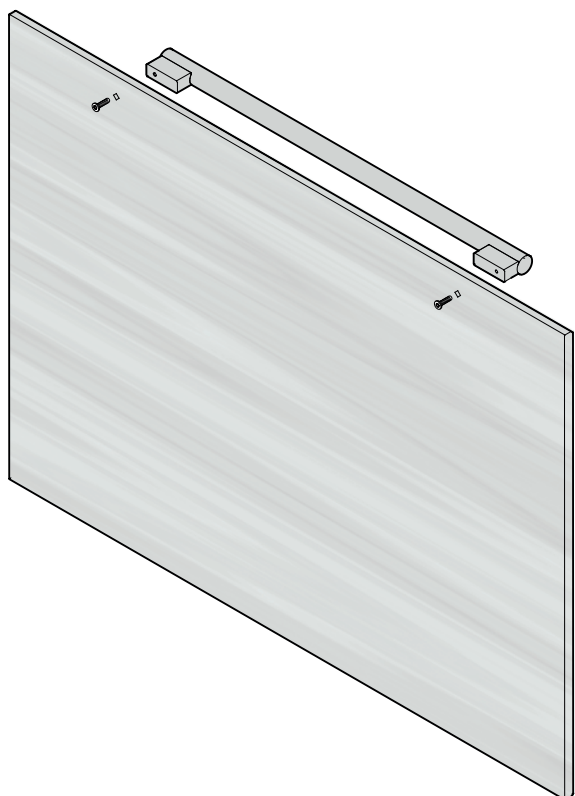
Монтаж панелі морозильної камери

Налаштуйте потрібний розмір щілини X (рекомендується не менше 3 мм).



ВАЖЛИВО

Монтуйте ручки у цей момент, оскільки кріпильний куточок закриває кріпильні отвори.

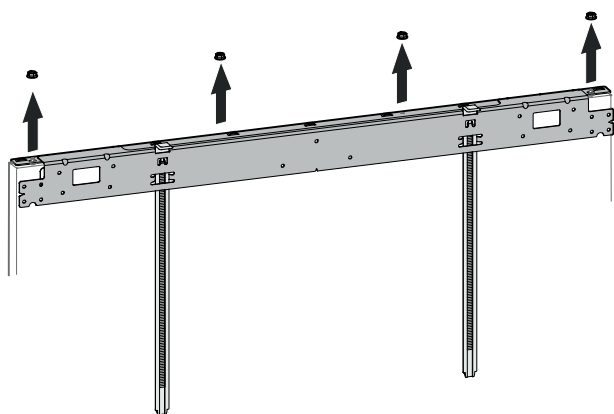


Для монтажу ручок використовуйте лише гвинти з потайними голівками.

Відзенкуйте отвори.

Голівки гвинтів повинні бути врівень з панеллю.

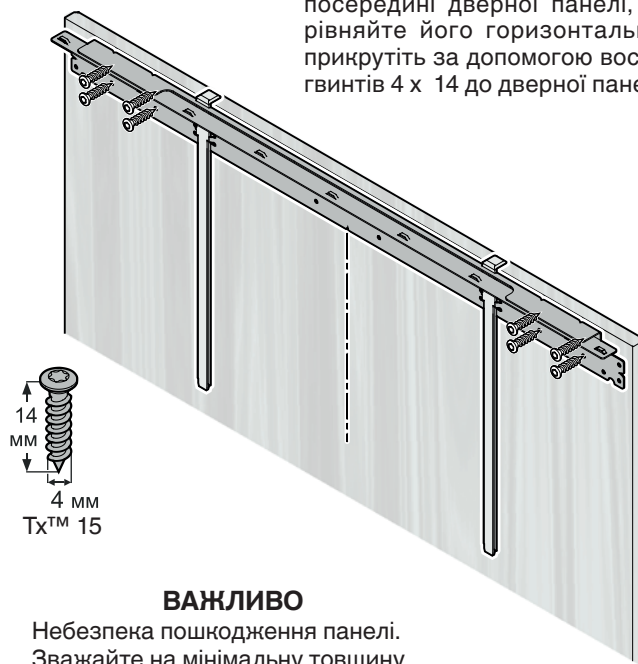
Відкрийте двері.
Відкрутіть кріпильний куточок з монтажними планками.



ВАЖЛИВО

Під час зняття слідкуйте за тим, щоб монтажні планки не посунулись.

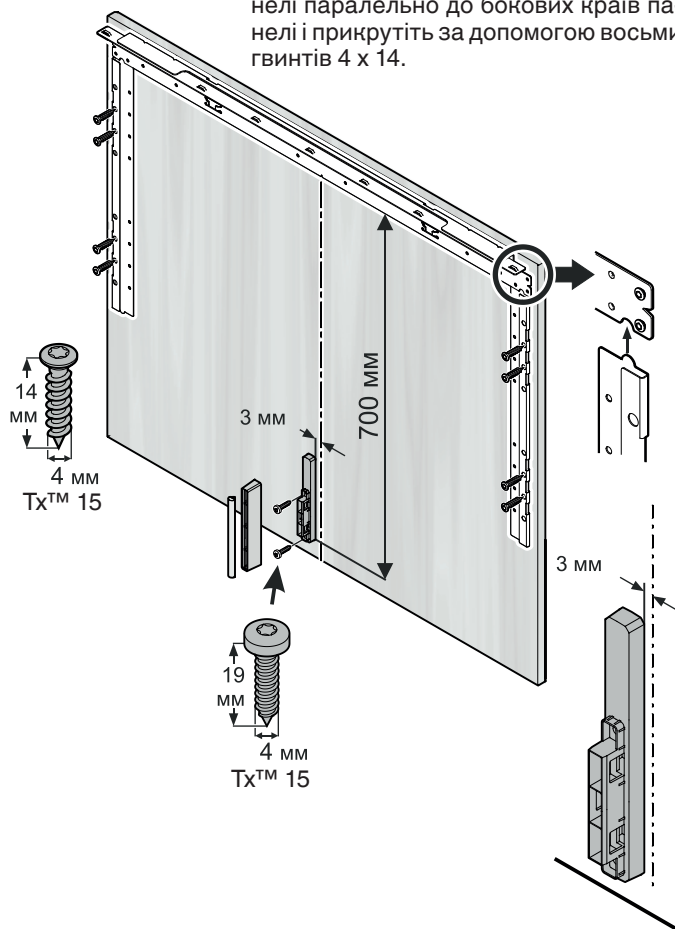
Розташуйте кріпильний куточок посередині дверної панелі, вирівняйте його горизонтально і прикрутіть за допомогою восьми гвинтів 4 x 14 до дверної панелі.



ВАЖЛИВО

Небезпека пошкодження панелі.
Зважайте на мінімальну товщину панелі (передньої рамки).

Розташуйте верхні язички утримувальних бленд панелі у виймках кріпильного куточка.
Вирівняйте утримувальні бленди панелі паралельно до бокових країв панелі і прикрутіть за допомогою восьми гвинтів 4 x 14.



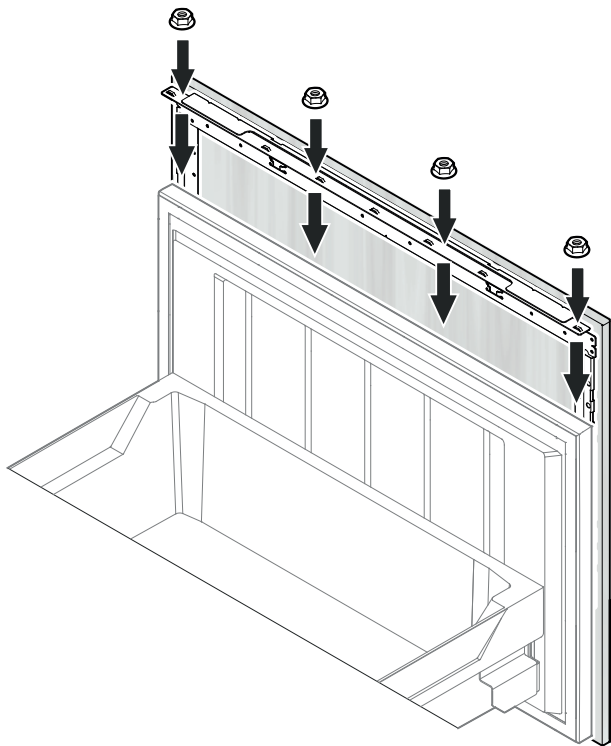
Монтуйте розподільник повітря за допомогою двох гвинтів 4 x 19.

Надіньте кришку.

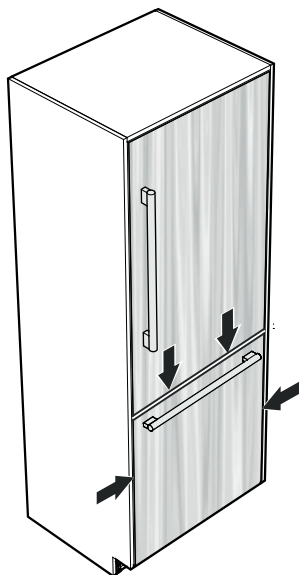
ВАЖЛИВО

Небезпека пошкодження панелі.
Зважайте на мінімальну товщину панелі (передньої рамки).

Відкрийте двері приладу.
Надіньте дверну панель на верхні регулювальні гвинти і вирівняйте її посередині.
Накрутіть шестигранні гайки на регулювальні гвинти і затягніть.



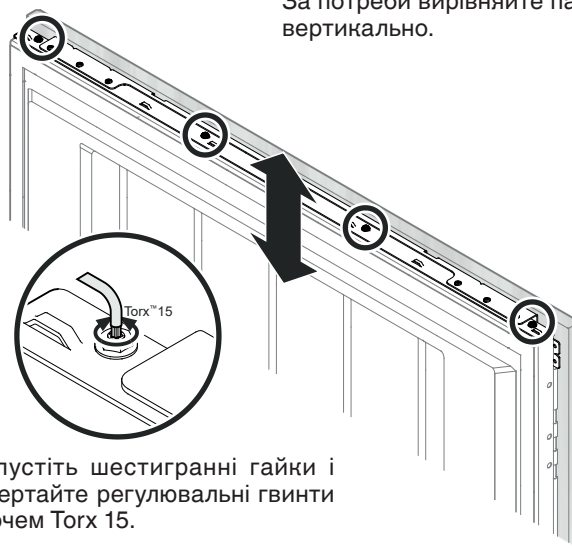
Закрийте двері і перевірте положення дверної панелі.



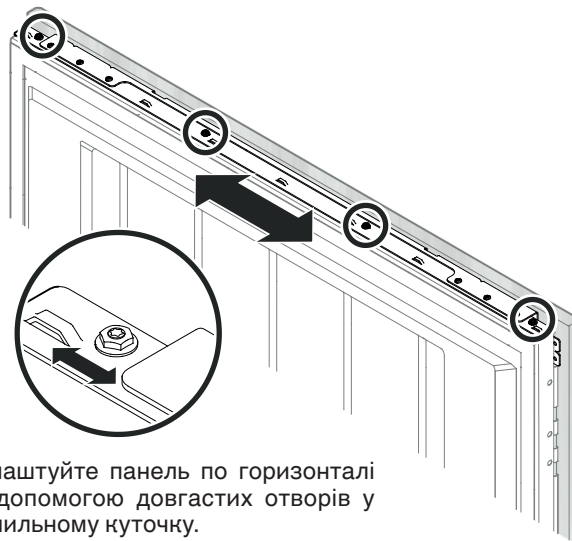
ВАЖЛИВО

Через певний час і після навантаження може бути необхідно знову налаштувати двері.

За потреби вирівняйте панель вертикально.

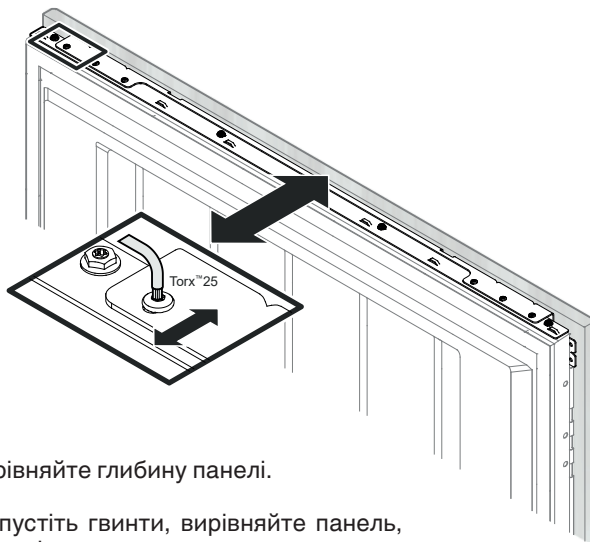


Відпустіть шестигранні гайки і повертайте регулювальні гвинти ключем Torx 15.



Налаштуйте панель по горизонталі за допомогою довгастих отворів у кріпильному куточку.

Затягніть кріпильні гайки.

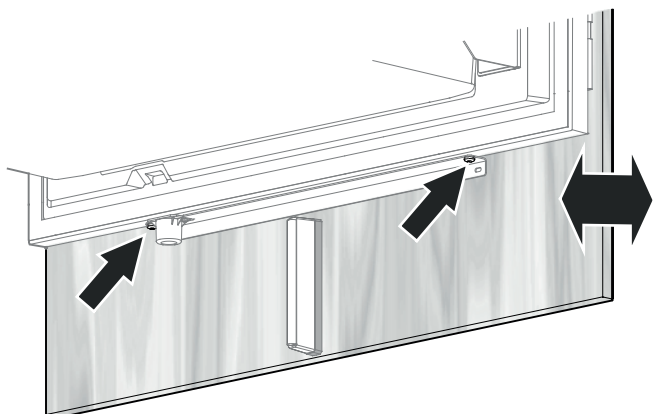


Вирівняйте глибину панелі.

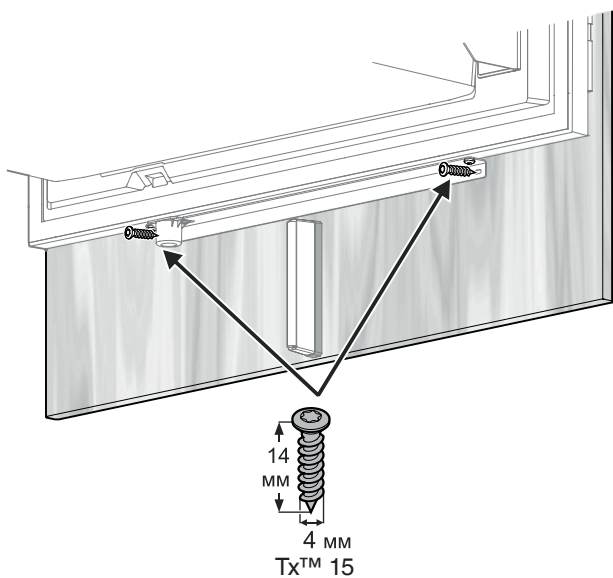
Відпустіть гвинти, вирівняйте панель, затягніть гвинти.

Вирівняйте глибину панелі знизу.

Відпустіть гвинти, вирівняйте панель, затягніть гвинти. Використовуйте ключ Torx 20.



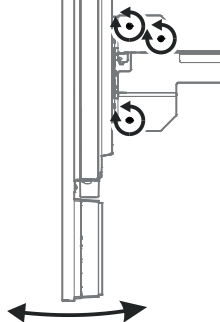
Закріпіть панель крізь нижню кріпильну накладку за допомогою двох гвинтів 4 x 14.



ВАЖЛИВО

Небезпека пошкодження панелі.
Зважайте на мінімальну товщину панелі (передньої рамки).

У разі потреби можна налаштувати передні стінки висувних ящиків морозильної камери.
Після досягнення правильного положення передньої стінки висувного ящика затягніть гвинти.
X = макс. 15 mm

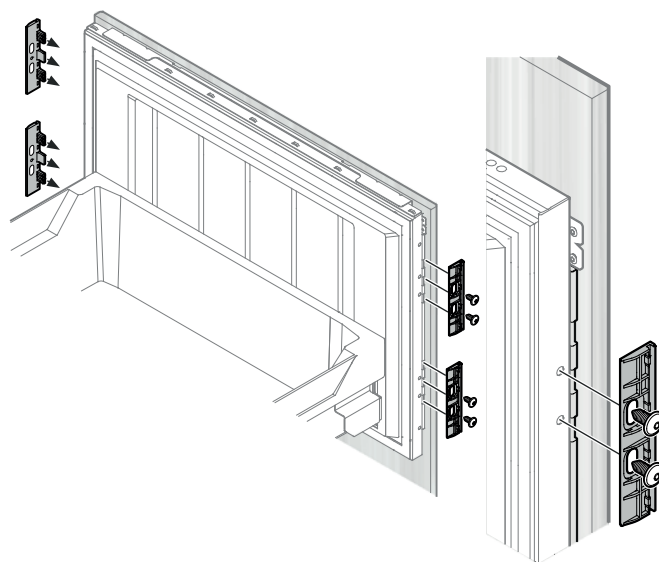


Вид збоку на витягнутий висувний ящик морозильної камери

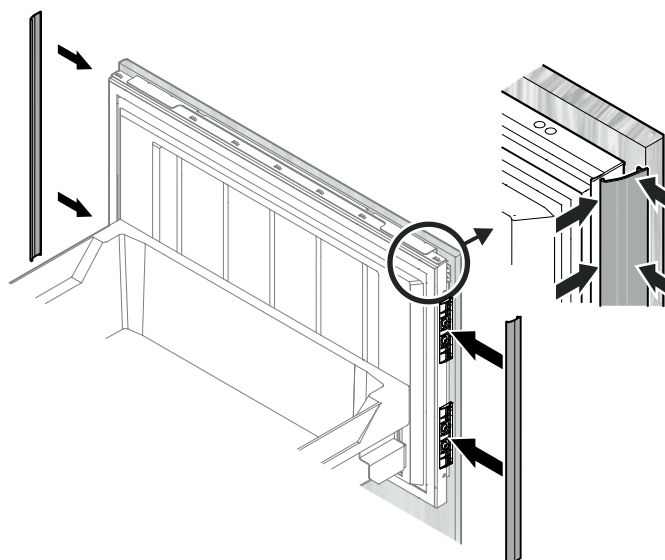
Встроміть кріплення панелі між панеллю і дверима приладу і закріпіть кріплення панелі за допомогою 2 гвинтів M6 x 12.

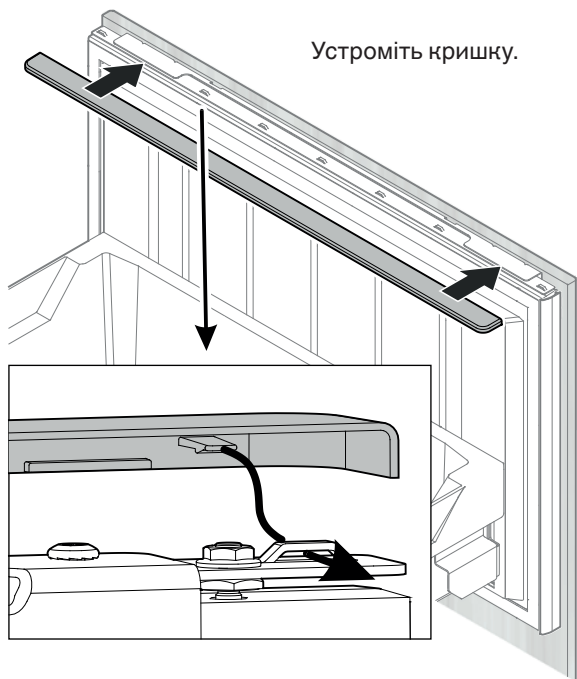


Tх™ 20



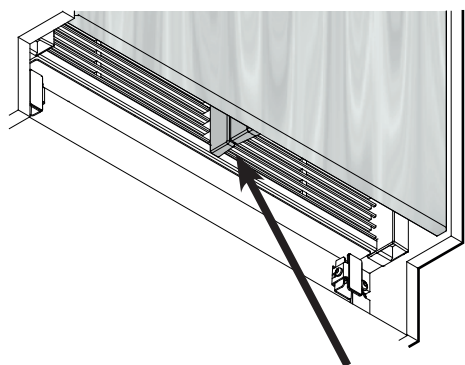
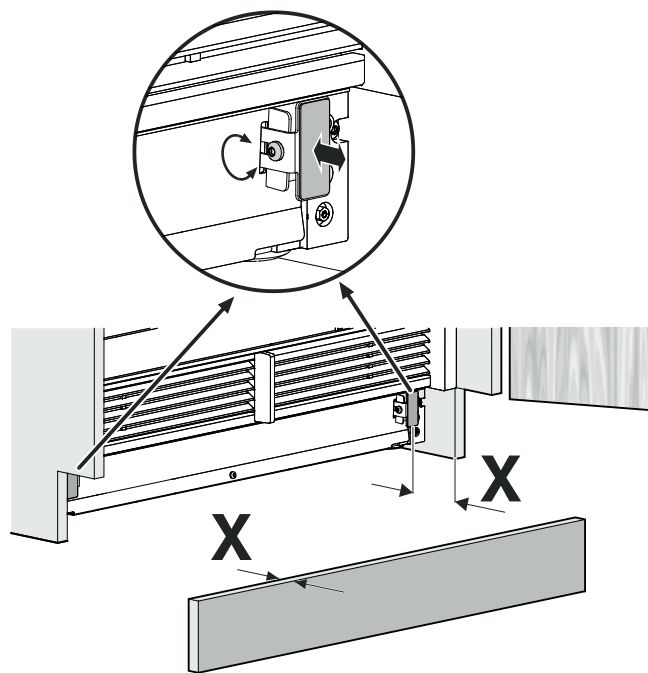
Навісьте нащільники дверей на передню частину кріплень і введіть їх у зачеплення з тильного боку.





Устроміть кришку.

Налаштуйте кріплення на ширину цокольної бленди.

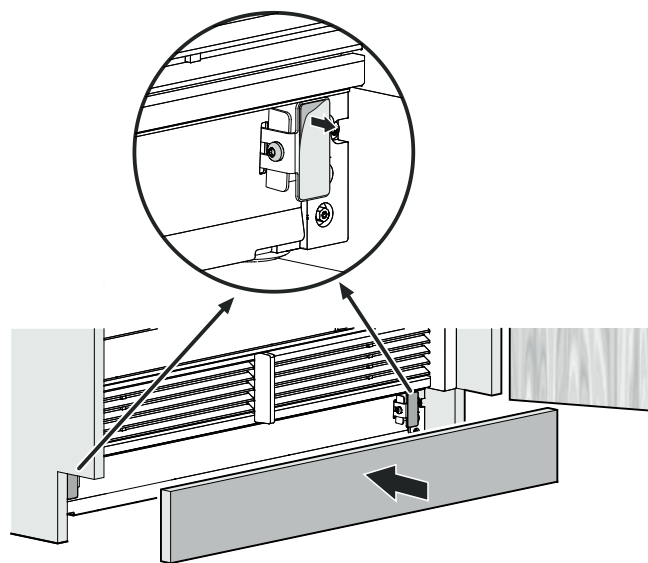


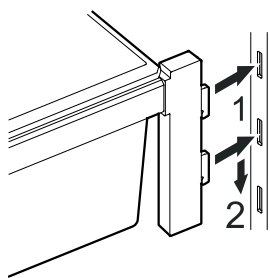
Перевіряйте, щоб між роздільником повітря приладу і роздільником повітря двері не було щілини.

ВАЖЛИВО

У разі неправильного монтажу вентиляційних ґрат утворюється щілина.

Зніміть захисну плівку і наклейте цокольну бленду.





Устроміть дверні полиці.

Розташуйте полицю зберігання пляшок у найнижчому положенні рейці з отворами.

Устроміть гачки дверної полиці на потрібній висоті у отвори у рейці з отворами і притисніть дверну полицю донизу.

ВАЖЛИВО

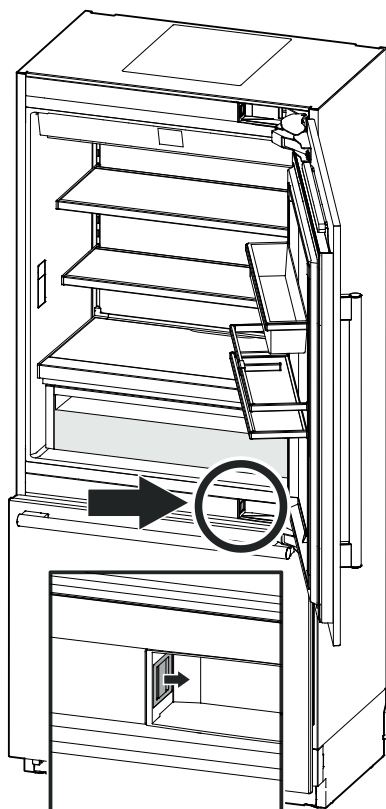
Переконайтеся, що всі дверні полиці правильно зафіксовані у рейці з отворами.

Відкрийте водозапірний клапан для подачі води і перевірте всю водну систему на герметичність.

SmartDeviceBox (додається не в усіх країнах)

Завантажте додаток "SmartDevice App" на мобільний кінцевий пристрій.

Запустіть додаток у мобільному кінцевому пристрої і виконайте вказівки.



У разі демонтажу приладу з ніші

Якщо прилад потрібно демонтувати з ніші, дотримуйтеся наступних пунктів:

1. Розвантажте прилад.
2. Вимкніть прилад з мережі.
3. Демонтуйте дверні панелі.
4. Опустіть прилад за допомогою пристрою налаштування висоти.



5. Монтуйте транспортувальні кріплення двома гвинтами кожне за допомогою ключа Torx 25.



НЕБЕЗПЕКА!

Небезпека для життя або небезпека важких травмувань через перекидання приладу.

Не виймайте прилад без монтованих транспортувальних кріплень.

Важлива вказівка щодо перенавішування дверей або обмеження кута відкриття дверей до 90°

Перенавішування дверей або обмеження кута відкриття дверей до 90° дозволяється виконувати лише кваліфікованим спеціалістам.

Шарніри дверей оснащені сильними замикаючими пружинами. Ненавмисне складання шарніра може призвести до важких травм.

Двері дуже важкі. Не намагайтеся демонтувати двері самостійно.

Докладнішу інформацію можна отримати від сервісної служби Liebherr. Див. контактні дані на звороті цієї інструкції.



Liebherr Hausgeräte Lienz GmbH
Dr.-Hans-Liebherr-Strasse 1
A-9900 Lienz
Österreich
www.liebherr.com

