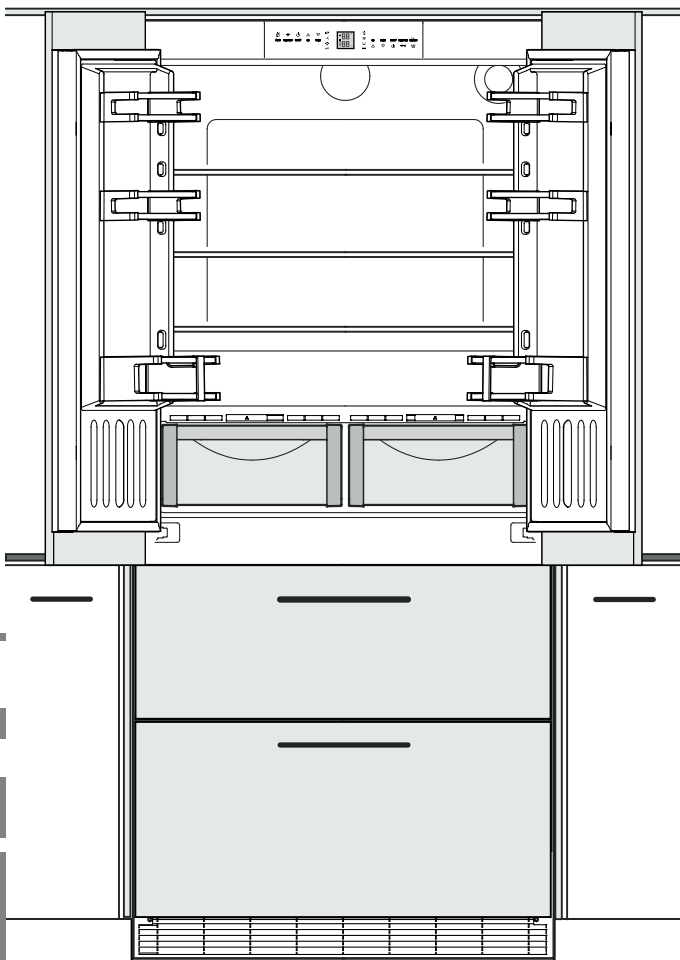


Інструкція з монтажу
для холодильника з морозильною камерою, NoFrost

Сторінка 82

UK



7083 082-00

ECBN 62

LIEBHERR

Установка

- Не встановлюйте прилад в зонах прямого сонячного проміння, біля печі, елементів опалювання і т.п.
- Підлога на місці установки має бути рівною і плоскою.
- Не закривайте вентиляційні отвори/ґрати.
- Приміщення для установки приладу повинне відповідно до норми EN 378 мати об'єм 1 м^3 на кожні 8 г холодоагенту типу R 600a, щоб у випадку витіку холодоагенту з контуру в цьому приміщенні не могла утворитися легкозаймиста газоповітряна суміш. Дані про кількість холодоагенту можна знайти на заводській табличці, що розташована усередині приладу.

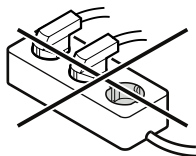
Електричне під'єднання

Підключайте прилад лише до мережі **перемінного струму**. Допустимі значення напруги та частоти зазначені на заводській табличці. Розташування заводської таблички зазначене в розділі **Опис приладу** в інструкції з експлуатації.

Розетка повинна бути заземлена належним чином та оснащена електричним запобіжником.

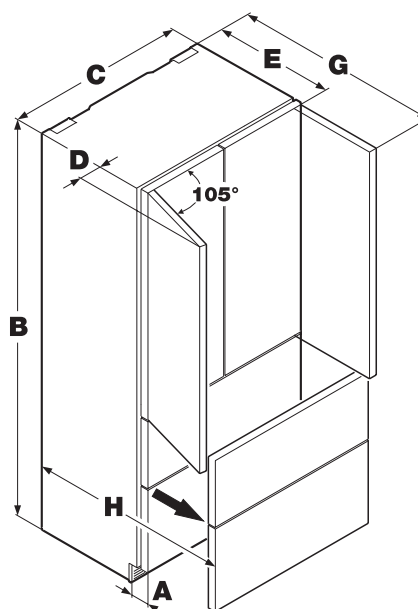
Значення струму спрацювання запобіжника повинно знаходитися в діапазоні від 10 А до 16 А.

Непідключайте прилад через подовжувач або трійник.



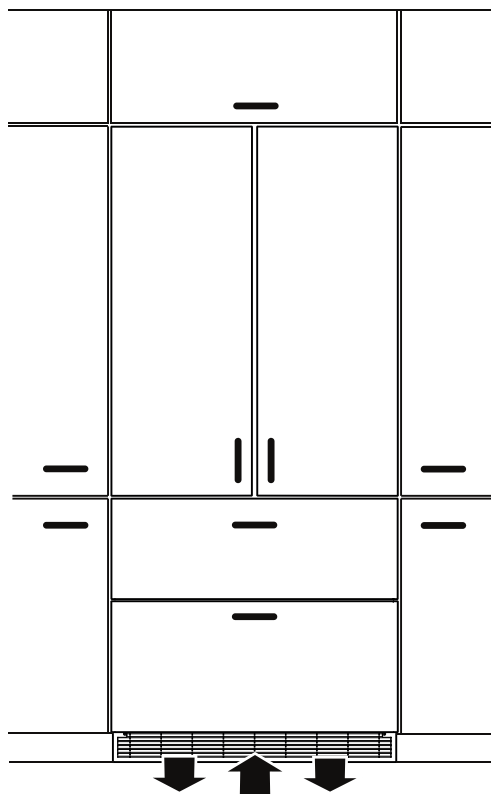
Не застосовувати трансформатор переходу постійного струму у змінний або енергозберігаючий штекер. Можливе пошкодження електричних компонентів!

Розміри приладу



A = 76 мм
B = 2027 мм
C = 910 мм
D = 102 мм
E = 610 мм
G = 1078 мм
H = 943 мм

Вентиляція приладу



Необхідний обмін повітря здійснюється в цокольній зоні.

Важливо використовувати у вентиляційному отворі вентиляційні ґрати, що входять в обсяг поставки.

Цей отвір не можна закривати.

Монтажні розміри

Розетку можна розташовувати у межах позначених сірим поверхонь або над монтажною нішею.

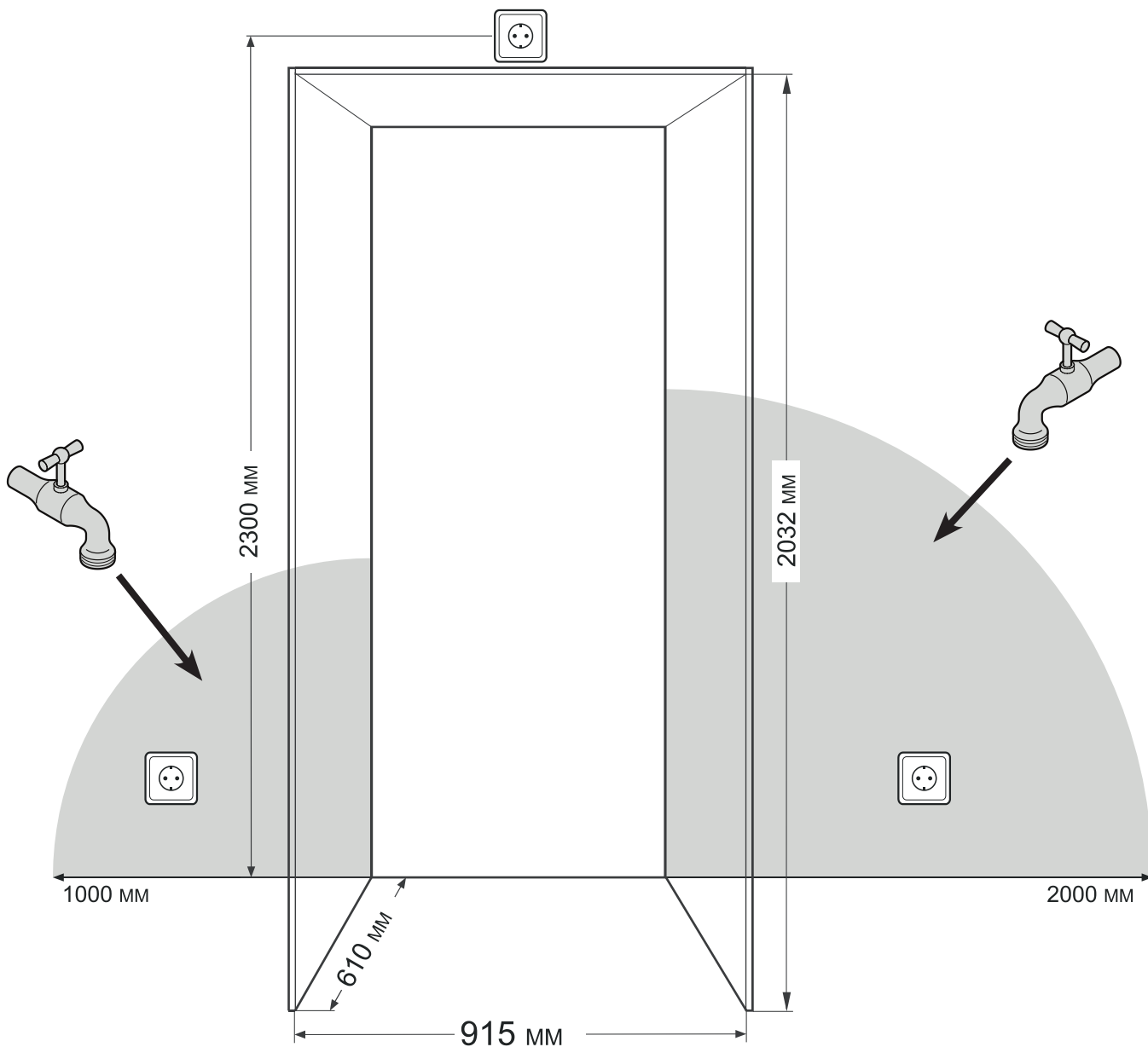
Льодогенератор вбудований в морозильну камеру двокамерного холодильника з морозильною камерою. Для роботи він має бути підключений до стаціонарного водопроводу.

Водозапірний клапан має розташовуватися в межах позначених сірим ділянок.

⚠ ПОПЕРЕДЖЕННЯ!

Водозапірний клапан не повинен знаходитися безпосередньо над розеткою!

Відстань між водозапірним клапаном і розеткою має відповідати приписам країни, в якій використовується прилад!



Монтаж захисту від перекидання

⚠ ПОПЕРЕДЖЕННЯ!

Обов'язково треба монтувати куток для захисту від перекидання, що входить в обсяг поставки. Це унеможливить перекидання приладу вперед при відчиненні завантажених дверей.

Монтаж:

1. Накресліть на підлозі середню лінію приладу. Вирівняйте середину кутка для захисту від перекидання відповідно до середньої лінії.

⚠ ОБЕРЕЖНО!

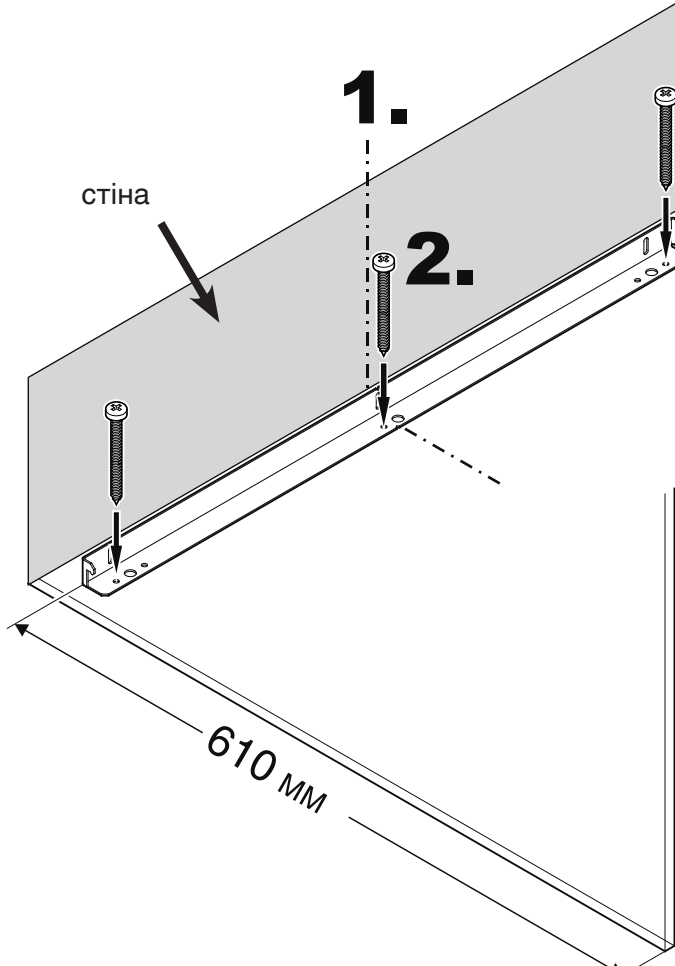
В зоні кутка для захисту від перекидання не повинно знаходитися електричної проводки або трубопроводів, що могли б бути пошкоджені під час монтажу.

2. Прикріпіть куток для захисту від перекидання за допомогою 3 гвинтів до підлоги. Ці гвинти (6 мм x 6 мм) знаходяться в упаковці з приладдям. Відстань від переднього краю корпусу шафи до заднього краю кутка для захисту від перекидання складає 610 мм.

Важливо!

При закріпленні на бетонній підлозі використовуйте відповідні дюбелі.

При похилій підлозі куток для захисту від перекидання треба вирівнювати по ватерпасу. Підкладіть у відповідних місцях розпірки.



Підключення до водопроводу, що підводить воду

Вказівки з техніки безпеки

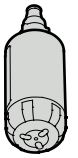
- Не можна підключати воду, коли двокамерний холодильник увімкнений в електричну мережу.
- Підключення до стаціонарного водопроводу можна проводити лише силами спеціально навчених фахівців.
- Якість води має відповідати Розпорядженню про питну воду відповідної країни, в якій експлуатується прилад.
- Льодогенератор призначений виключно для приготування кубиків льоду в побутових кількостях, і використовувати його можна лише при використанні придатної для цього води.
- Весь ремонт або зміни в льодогенераторі можна проводити тільки силами служби сервісу або навчених фахівців.
- Виробник не несе відповідальності за збиток, що виник у зв'язку з неправильним підключенням до стаціонарного водопроводу.

Тиск води

Тиск води повинен складати від 0,15 до 0,6 МПа (1,5 - 6 бар).

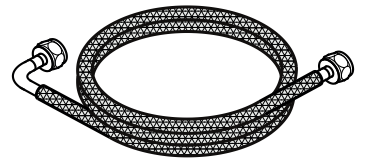
Увага!

Якщо у приладі використовується водяний фільтр, тиск води має знаходитися в межах від 0,3 до 0,6 МПа (3 - 6 бар).



Якщо тиск води при наявності водяного фільтра замалий, можливі збої у роботі льодогенератора.

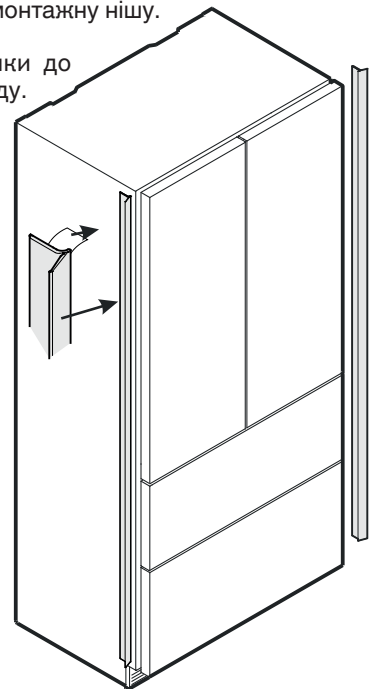
Вода до приладу повинна підключатися через трубопровід холодної води, що витримує робочий тиск і відповідає санітарно-гігієнічним розпорядженням.

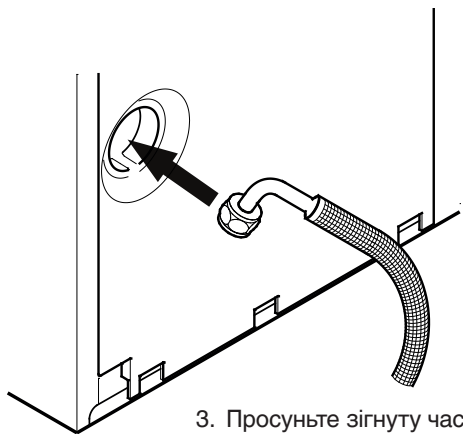


Для підключення використовуйте шланг з високоякісної сталі, що додається (довжина 3 м).

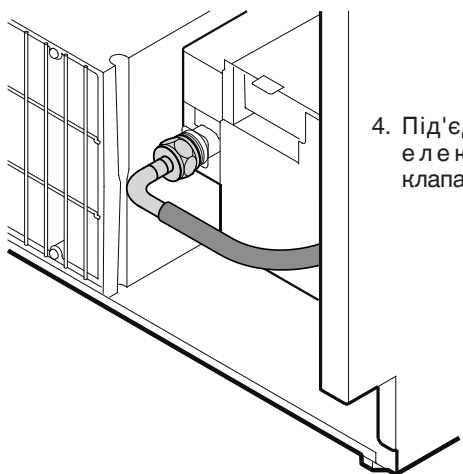
Монтаж

1. Встановіть прилад у монтажну нішу.
2. Приклейте нащільники до бокових стінок приладу.





3. Просуньте зігнуту частину шланга у отвір із заднього боку приладу.



4. Під'єднайте шланг до електромагнітного клапана спереду приладу.

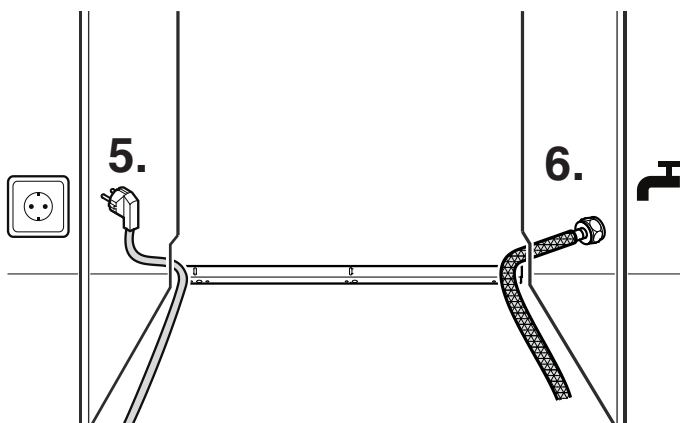
- 5. Протягніть шнур живлення до розетки.
- 6. Протягніть шланг для води до водозапірного клапана.

ПОПЕРЕДЖЕННЯ!

Не під'єднуйте прилад до електричної мережі, поки не буде повністю завершений монтаж.

ОБЕРЕЖНО!

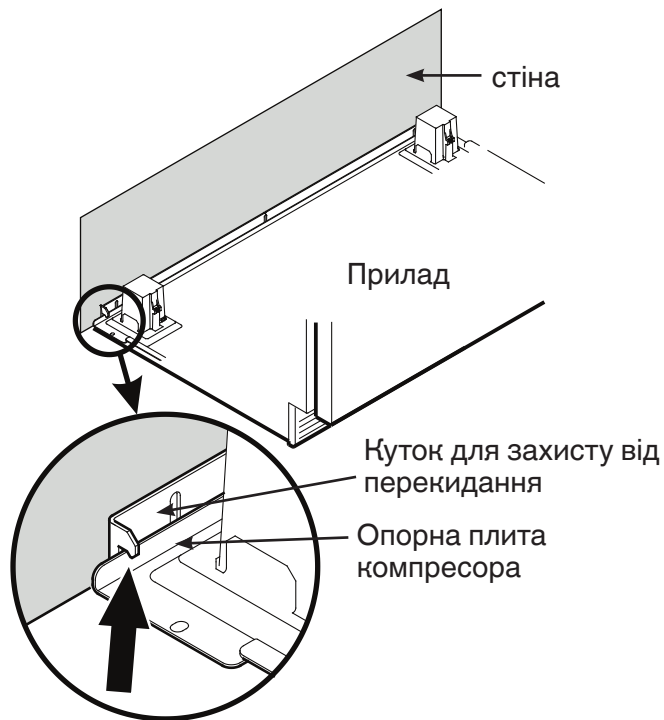
Прокладуйте шнур живлення і шланг для води таким чином, щоб вони не пошкодилися при засуванні приладу у монтажну нішу.



- 7. Повільно посувайте прилад у нішу, поки опорна плита компресора не приляже до кутка для захисту від перекидання.

ПОПЕРЕДЖЕННЯ!

Щоб запобігти перекиданню приладу наперед, опорна плита компресора повинна торкатися кутка для захисту від перекидання!



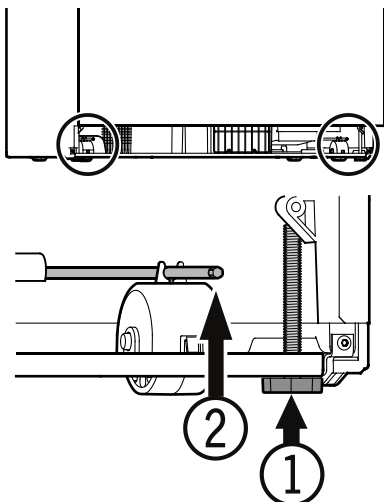
- 8. Підключіть шланг до запірного крана. Відкрийте запірний клапан і перевірте систему на герметичність.

Важливо!

Після введення в експлуатацію із системи подачі води треба випустити повітря. Див. розділ **Видалення повітря із льодогенератора** в інструкції з експлуатації.

Вирівнювання приладу

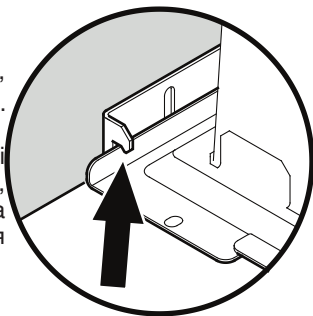
1. Вирівняйте прилад спереду по висоті за допомогою регульованих ніжок (1) (розмір ключа 27). Використовуйте наданий вилочний гайковий ключ.



Увага!
Передні регульовані ніжки повинні міцно прилягати до підлоги.

2. Regular o aparelho em altura, atrás, com as barras de ajuste (2).

Повертайте регульовальні штоки за стрілкою годинника, поки опорна плита компресора не приляже до кутка для захисту від перекидання.

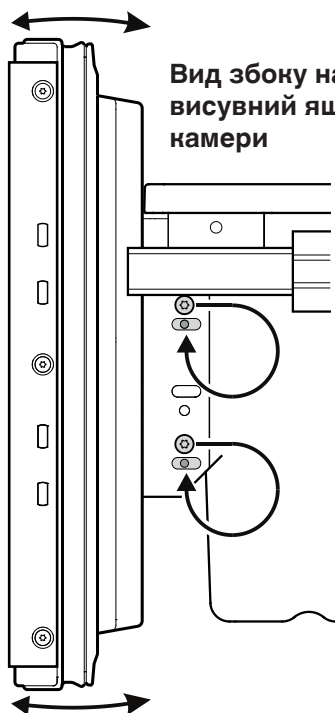


Налаштування передніх стінок висувних ящиків

У разі потреби можна налаштувати передні стінки висувних ящиків морозильної камери.

Переставте зображені на малюнку гвинти (з правого і лівого боку ящиків) по одному у розташований нижче довгастий отвір.

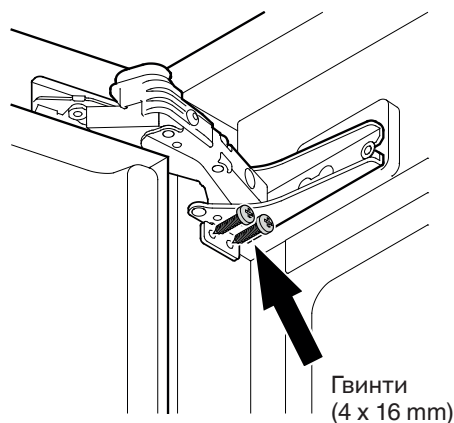
Після досягнення правильного положення передньої стінки висувного ящика затягніть гвинти.



Закріплення приладу в ніші

Прикрутіть прилад у ніші гвинтами, що просовуються через кріпильні накладки, (гвинти 4 x 16) до корпусу шафи.

Використовуйте по 2 гвинти на кожний шарнір.

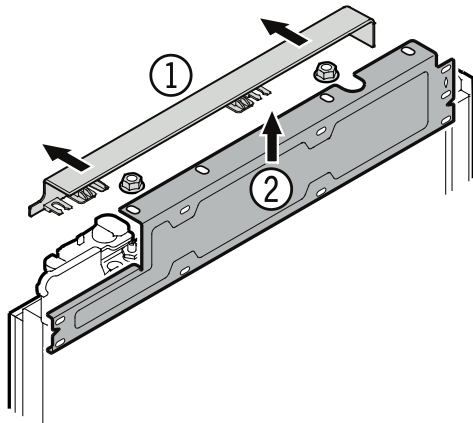


Перед монтажем дверних панелей

Зніміть кришку (1) і відкрутіть кріпильний куточок (2) від дверей холодильної камери. Ці кріпильні куточки будуть змонтовані на дверні панелі холодильної камери.

Важливо!

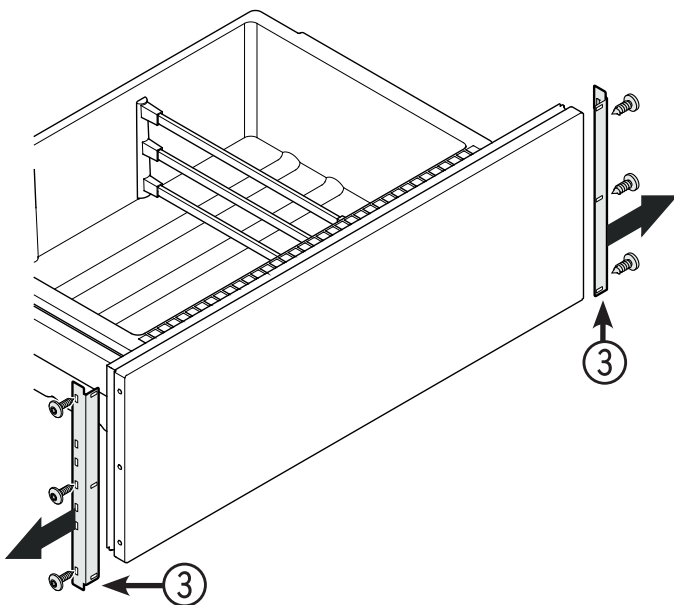
Кріпильні гайки будуть потрібні для монтажу попередньо зібраних дверних панелей на двері холодильної камери.



Відкрутіть кріпильні куточки (3) з висувних ящиків морозильної камери. Ці кріпильні куточки монтується на панелі морозильної камери.

Важливо!

Гвинти потрібні для монтажу попередньо зібраних панелей морозильної камери на висувні ящики морозильної камери.

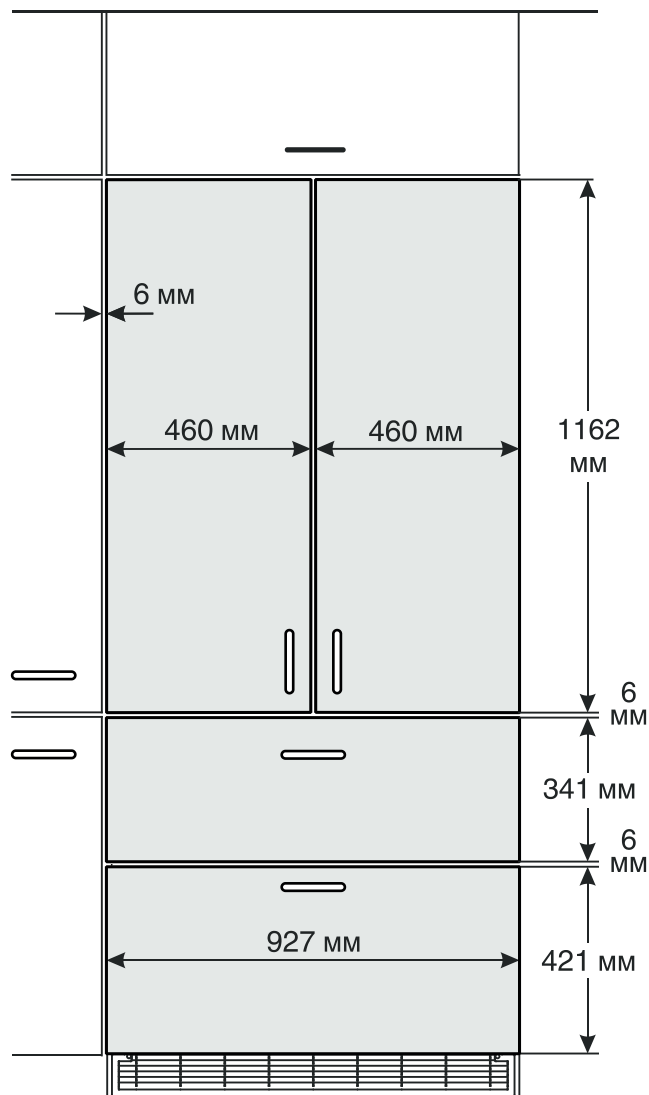


Розміри панелі

Товщина панелі мін. = 16 мм
Товщина панелі макс. = 19 мм

Максимальна вага панелей

Панель холодильної камери = 12 кг
Панель висувного ящика морозильної камери = 10 кг

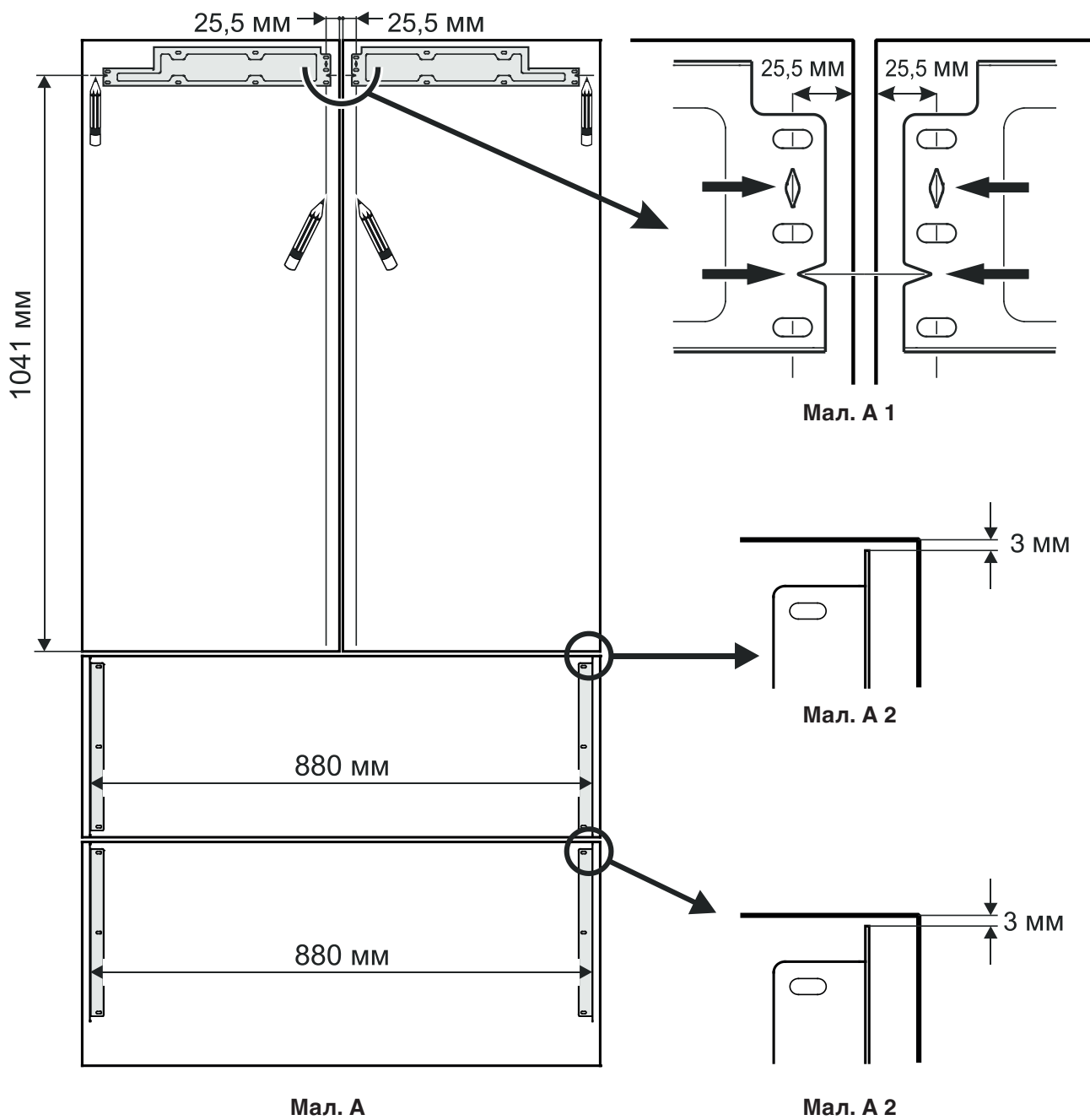


Монтаж кріпильних куточків на дверних панелях

Накресліть лінії на панелях холодильної камери, як вказано на мал. А.

Вирівняйте зняті кріпильні куточки на дверях холодильної камери за лініями на панелях холодильної камери, як на мал. А 1. Закріплюйте кожен окремий кріпильний куточок за допомогою не менше ніж 6 гвинтів 4 x 16 мм.

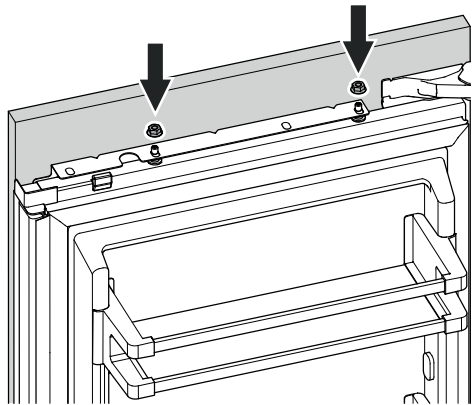
Закріплюйте кожний кріпильний куточок висувних ящиків морозильної камери на панелях морозильної камери 3 гвинтами 4 x 16 мм (мал. А 2).



Монтаж панелі холодильної камери

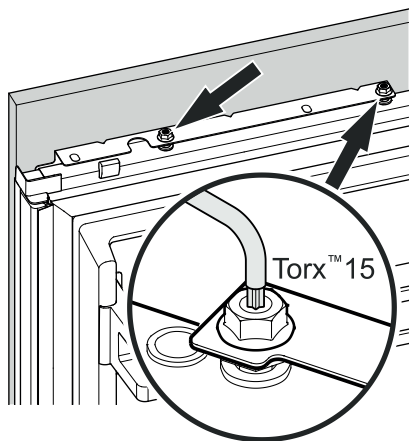
Опис стосується лише однієї панелі. Процедура для обох панелей є однаковою.

1. Otvorte dvěre chladiacej časti a panel chladiacej časti zaveste na horné nastavovacie čapy (**obr. B**).
2. Naskrutkujte upevňovacie matice na nastavovacie čapy a utiahnite ich voľnejšie. (**obr. B**).



Мал. B

3. Zatvorte dvěre chladiacej časti a skontrolujte výšku panela.
4. Ak je to potrebné, nastavte panel vo výške. Uvoľnite upevňovacie matice a nastavte ich pomocou nastavovacích čapov (**obr. C**).

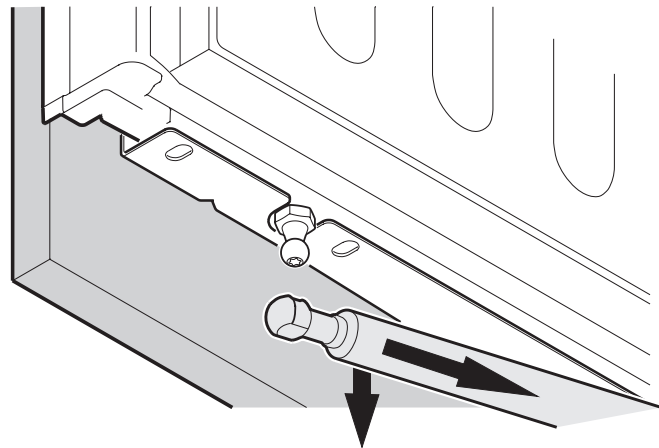


Мал. C

Щоб забезпечити можливість кріплення панелей холодильної камери у нижній частині, амортизатор плавного закривання потрібно зняти.

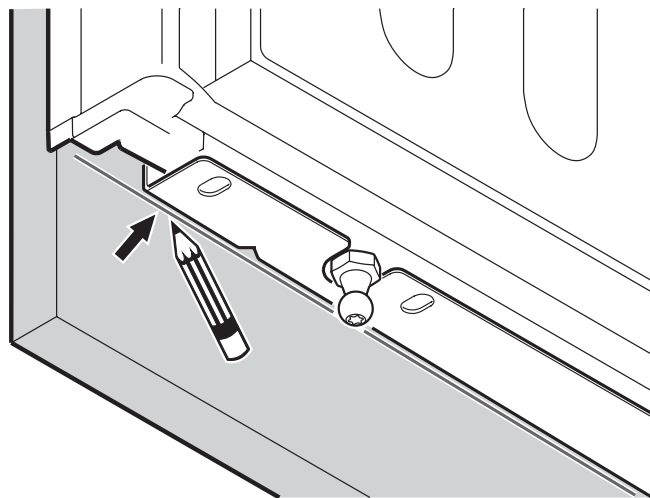
5. Міцно візьміться за амортизатор плавного закривання і потягніть його донизу (**мал. D**).

Амортизатор плавного закривання у демонтованому стані втягається.



Мал. D

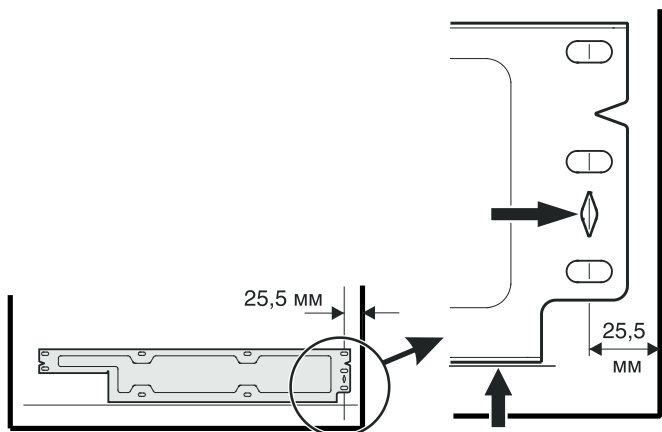
6. Перенесіть контури нижнього краю кріпильного куточка олівцем на панель (**мал. E**). Приберіть панель від дверей холодильної камери.



Мал. E

7. Демонтуйте нижній кріпильний куточок з дверей холодильної камери. Вирівняйте кріпильний куточок за лініями на панелі холодильної камери (**мал. G**).

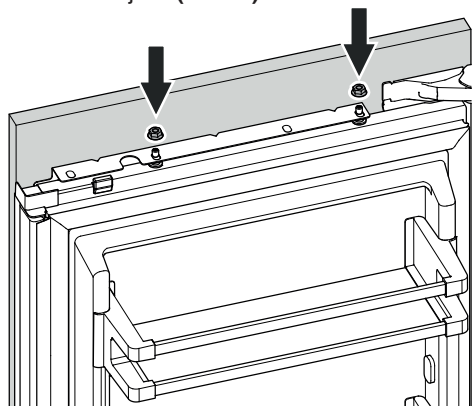
Закріпіть кріпильний куточок за допомогою не менше ніж 6 гвинтів 4 x 16 мм.



Мал. G

8. Otvorte dvre chladiacej časti a panel chladiacej časti zaveste na horné nastavovacie čapy (**obr. H**).

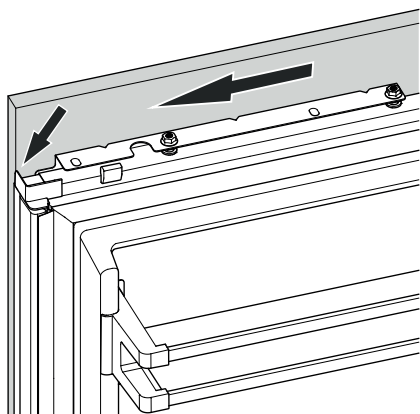
9. Naskrutkujte upevňovacie matice na nastavovacie čapy a utiahnite ich voľnejšie. (**obr. H**).



Мал. H

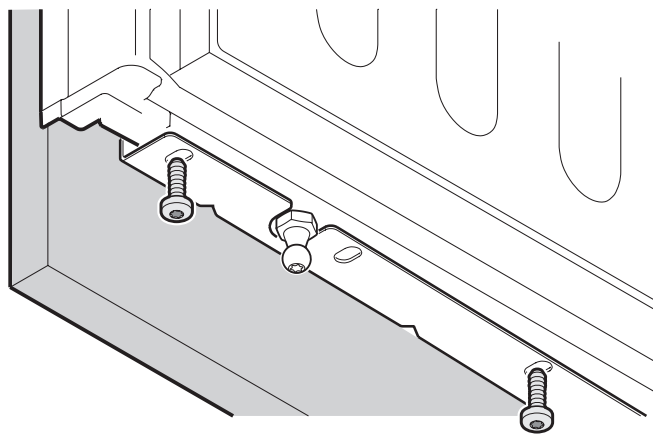
10. Посуньте панель ліворуч, поки вона не приляже до рейки (**мал. I**).

11. Затягніть кріпильні гайки.



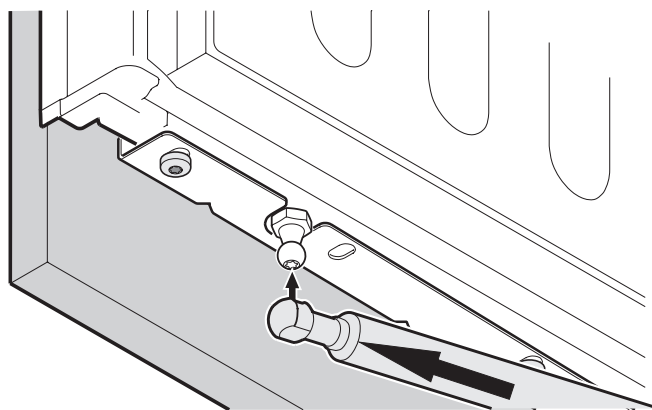
Мал. I

12. Закріпіть панель холодильної камери тими самими гвинтами, якими був прикручений кріпильний куточок, (**мал. K**).



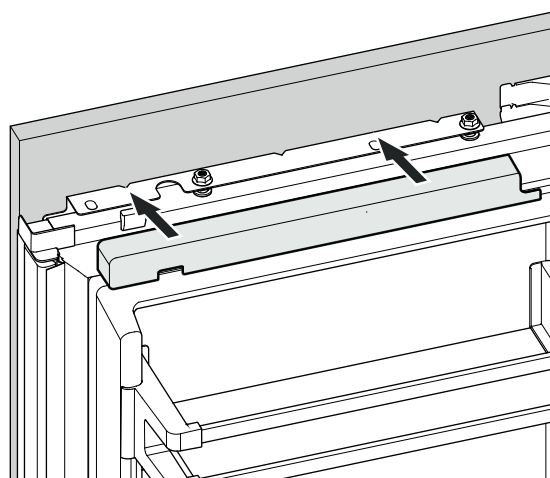
Мал. K

13. Потягніть амортизатор плавного закривання і з'єднайте його з кульовим пальцем (**мал. L**).



Мал. L

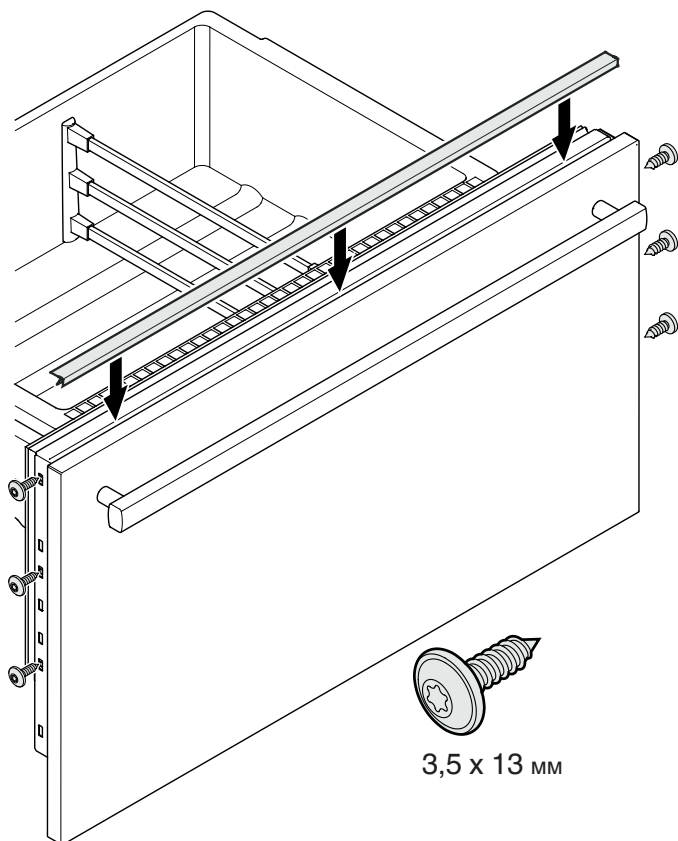
14. Вставте кришку (**мал. M**).



Мал. M

Монтаж панелей морозильної камери

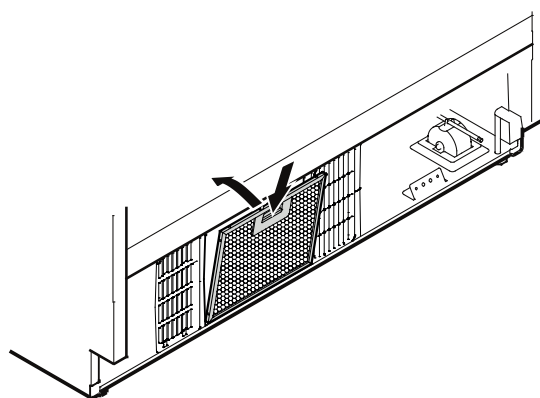
1. Витягніть верхній висувний ящик морозильної камери і прикрутіть попередньо зібрану панель.
Треба використовувати ті самі гвинти, якими були прикручені кріпильні куточки (3,5 x 13).
2. Закрийте висувний ящик і перевірте положення панелі. Налаштуйте панель по висоті, відпустивши гвинти з правого і лівого боку. Затягніть гвинти.
3. Витягніть нижній висувний ящик морозильної камери і монтуйте панель у такий самий спосіб.
4. Закрийте щілину між висувним ящиком і панеллю в обох ящиках доданими нащільниками. Зніміть захисну плівку з нащільника і вставте нащільник зверху у щілину.



Монтаж пилозахисного фільтра

Пилозахисний фільтр, що входить в обсяг поставки, попереджає забруднення моторного відділення і послаблення холодильної потужності. Тому пилозахисний фільтр потрібно обов'язково встановлювати.

1. Повністю вийміть висувний ящик морозильної камери.
2. Зніміть захисну плівку з пилозахисного фільтра. Вставте фільтр знизу, притисніть кнопку донизу і заведіть у зачеплення.

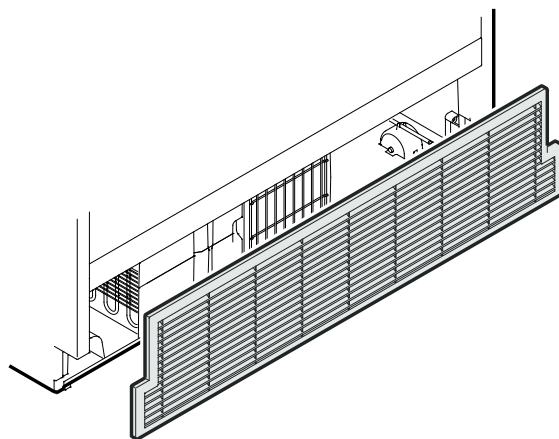


Монтаж вентиляційних ґратів

Важливо!

Для забезпечення безперебійної роботи приладу вкрай важливо монтувати додані вентиляційні ґрати.

Вентиляційний отвір не можна закривати, і не можна монтувати на ньому бленду!





Liebherr Hausgeräte Lienz GmbH

Dr.-Hans-Liebherr-Strasse 1

A-9900 Lienz

Österreich

www.liebherr.com
