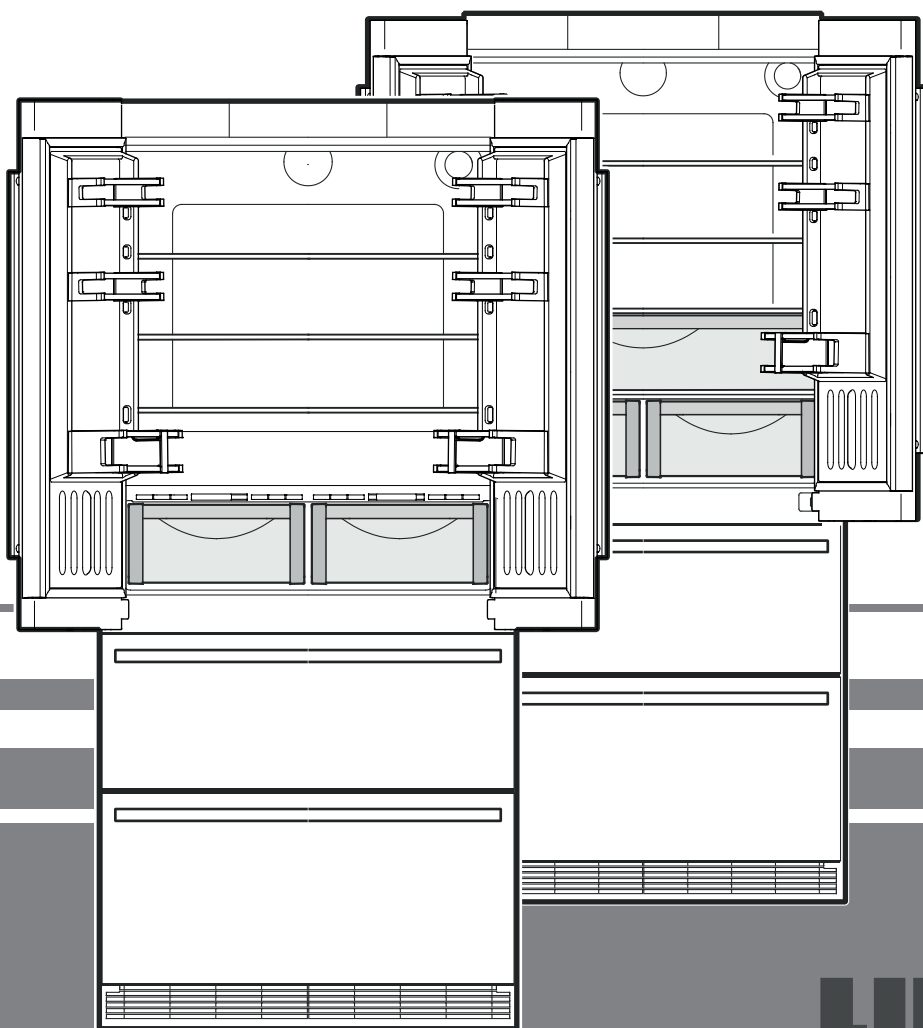


## Інструкція з монтажу

для холодильника з морозильною камерою, NoFrost

Сторінка 34

**UK**



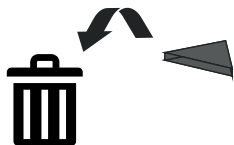
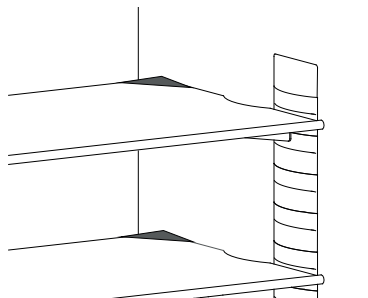
**7083 494-00**

CBN 8872

**LIEBHERR**

## Покyny pre inŝtaláciu

- Не встановлюйте прилад в зонах прямого сонячного проміння, біля печі, елементів опалювання і т.п.
- Підлога на місці установки має бути рівною і плоскою.
- Ґрати припливної вентиляції не можна затуляти. Слідкуйте за доброю припливною і витяжною вентиляцією!
- Не встановлюйте на прилад інші тепловиділяючі прилади, напр., мікрохвильові печі, тостери та ін.
- Приміщення для установки приладу повинне відповідно до норми EN 378 мати об'єм 1 м<sup>3</sup> на кожні 8 г холодоагенту типу R 600a, щоб у випадку витoku холодоагенту з контуру в цьому приміщенні не могла утворитися легкозаймиста газоповітряна суміш. Дані про кількість холодоагенту можна знайти на заводській табличці, що розташована усередині приладу.
- Не підключайте прилад разом з іншими приладами через один подовжувач - небезпека перегрівання.
- Зніміть елементи захисту при транспортуванні.

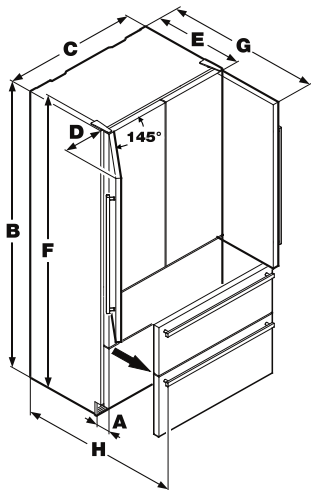


## Підключення

Вид струму (перемінний струм) і напруга на місці монтажу повинні відповідати даним на заводській табличці. Заводська табличка знаходиться з лівого боку всередині біля контейнерів для овочів. Розетка повинна мати захист на 10 А або більше, розетка повинна знаходитися за межами задньої стінки приладу і мати вільний доступ.

Підключайте прилад лише до належним чином заземленої розетки із захисним контактом.

## Розміри приладу



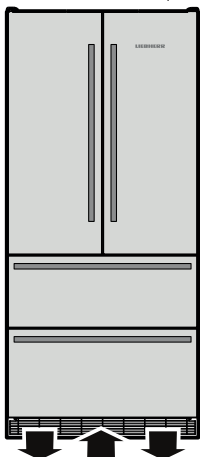
- A. 90 мм
- B. 2027 мм
- C. 910 мм
- D. 279 мм
- E. 635 мм
- F. 2039 мм
- G. 1037 мм
- H. 1002 мм

## Вентиляція приладу

Необхідний обмін повітря здійснюється в цокольній зоні.

Важливо використовувати у вентиляційному отворі вентиляційні ґрати, що входять в обсяг поставки.

Цей отвір не можна закрити.



## Монтаж захисту від перекидання

### Увага!

Обов'язково треба монтувати куток для захисту від перекидання, що входить в обсяг поставки.

Це унеможливить перекидання приладу вперед при відчиненні завантажених дверей.

### Монтаж:

1. Накресліть на стіні середню лінію приладу. Вирівняйте середину кутка для захисту від перекидання відповідно до середньої лінії.

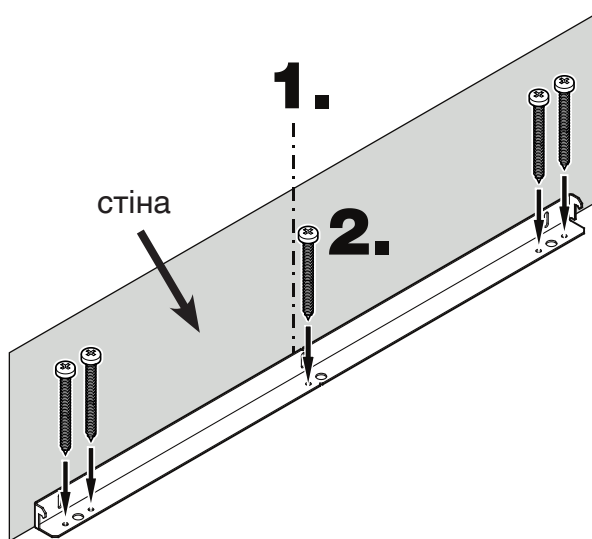
### Увага!

В зоні кутка для захисту від перекидання не повинно знаходитися електричної проводки або трубопроводів, що могли б бути пошкоджені під час монтажу.

2. Прикріпіть куток для захисту від перекидання за допомогою 5 гвинтів до підлоги. Ці гвинти (6 мм x 6 мм) знаходяться в упаковці з приладдям.

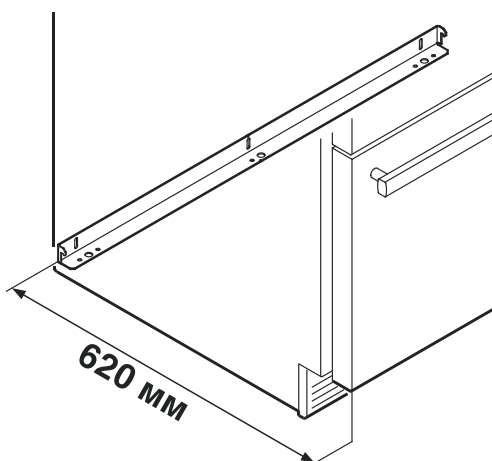
### Важливо!

При закріпленні на бетонній підлозі використовуйте відповідні дюбелі.



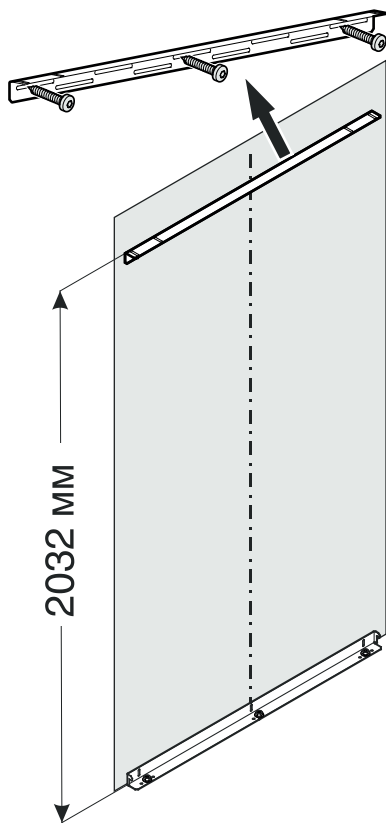
Якщо прилад встановлюється між меблями, глибина яких складає більше ніж 620 мм, прилад не торкається кутка для захисту від перекидання.

У цьому випадку монтаж потрібно виконувати на відстані 620 мм від передньої поверхні приладу до заднього краю кутка для захисту від перекидання.

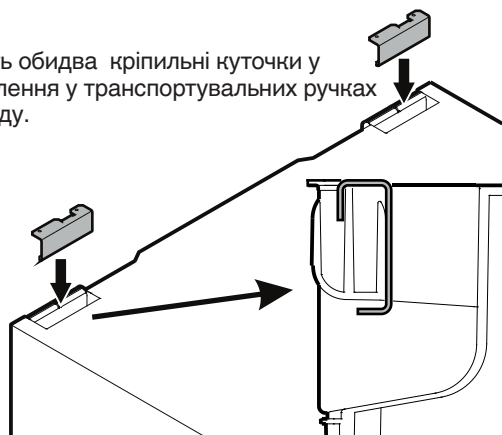


## Монтаж верхнього кутка для захисту від перекидання

1. Монтуйте доданий куток для захисту від перекидання гвинтами 6 x 60 до стіни.



2. Уведіть обидва кріпильні куточки у зачеплення у транспортувальних ручках приладу.



Вид збоку

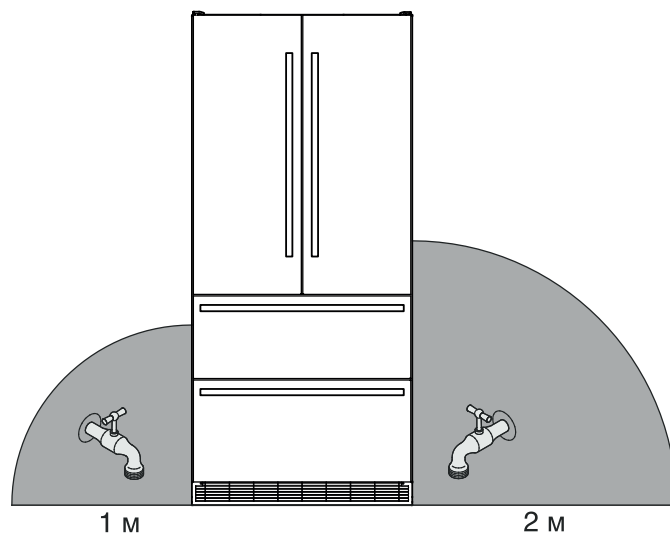
## Льодогенератор

Льодогенератор вбудований в морозильну камеру двокамерного холодильника з морозильною камерою. Для роботи він має бути підключений до стаціонарного водопроводу.

### Вказівки з техніки безпеки

- Не можна підключати воду, коли двокамерний холодильник увімкнута в електричну мережу.
- Підключення до стаціонарного водопроводу можна проводити лише силами спеціально навчених фахівців.
- Якість води має відповідати Розпорядженню про питну воду відповідної країни, в якій експлуатується прилад.
- Льодогенератор призначений виключно для приготування кубиків льоду в побутових кількостях, і використовувати його можна лише при використанні придатної для цього води.
- Весь ремонт або зміни в льодогенераторі можна проводити тільки силами служби сервісу або навчених фахівців.
- Виробник не несе відповідальності за збиток, що виник у зв'язку з неправильним підключенням до стаціонарного водопроводу.

### Розташування водопровідного крана



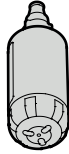
Водозапірний клапан має розташовуватися в межах позначених сірим ділянок.

## Підключення до водопроводу, що підводить воду

Тиск води повинен складати від 0,15 до 0,6 МПа (1,5 - 6 бар).

### Увага!

Якщо у приладі використовується водяний фільтр, тиск води має знаходитися в межах від 0,3 до 0,6 МПа (3 - 6 бар).



Якщо тиск води при наявності водяного фільтра замалий, можливі збої у роботі льодогенератора.

Вода до приладу повинна підключатися через трубопровід холодної води, що витримує робочий тиск і відповідає санітарно-гігієнічним розпорядженням.

Для підключення використовуйте шланг з високоякісної сталі, що додається (довжина 3 м).



1. Просуньте зігнуту частину шланга у отвір із заднього боку приладу.

2. Під'єднайте шланг до електромагнітного клапана спереду приладу.

### Важливо!

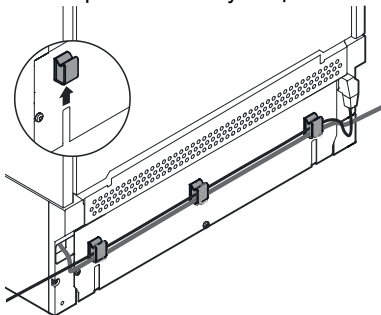
Після уведення в експлуатацію із системи подачі води треба випустити повітря. Див. розділ **Видалення повітря із льодогенератора** в інструкції з експлуатації.

### ОБЕРЕЖНО!

Кабель живлення/водопровід здавлені між захистом від перекидання і задньою стінкою приладу! Кабель живлення/водопровід стиснений. Монтуйте тримачі кабелю. Устриміть кабель живлення/водопровід у тримачі кабелю.

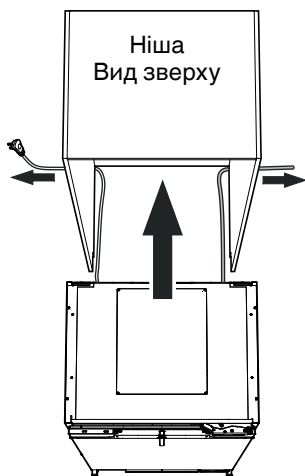
### ВАЖЛИВО

Дії потрібні, лише якщо розетка електроживлення або водопровід розташовані на протилежному боці.



Монтуйте тримачі кабелю на задню стінку приладу. Устриміть кабель живлення/водопровід у тримачі кабелю.

Посуньте прилад у нішу. Для запобігання пошкодженням перетягуйте кабель живлення і водопровід назад разом у злегка натягнутому стані.



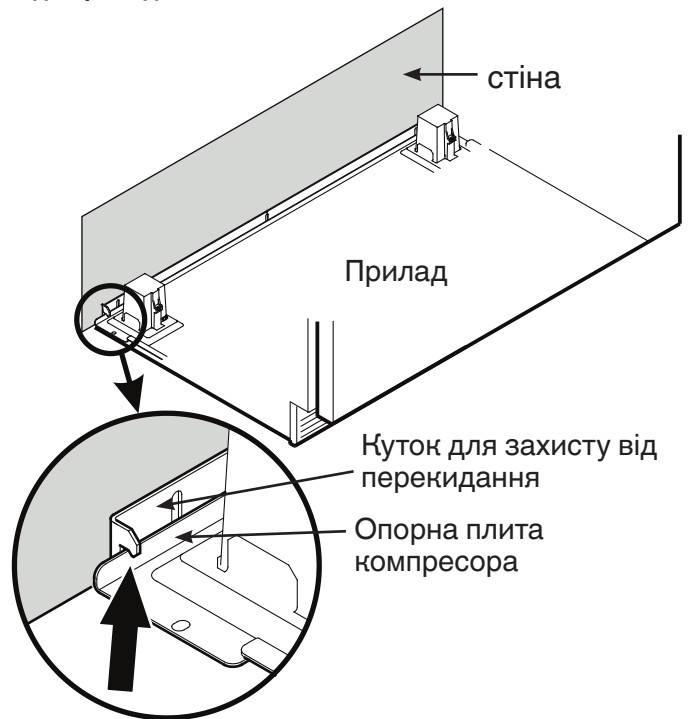
### ВАЖЛИВО

Після того, як прилад буде вставлений у нішу, підключіть прилад і перевірте, як він працює. Після цього знову відключіть його.

3. Посувайте прилад до стіни, поки опорна плита компресора не приляже до кутка для захисту від перекидання.

### Увага!

Щоб запобігти перекиданню приладу наперед, опорна плита компресора повинна торкатися кутка для захисту від перекидання!



4. Підключіть шланг до запірнього крана. Відкрийте запірний клапан і перевірте систему на герметичність.

### Увага!

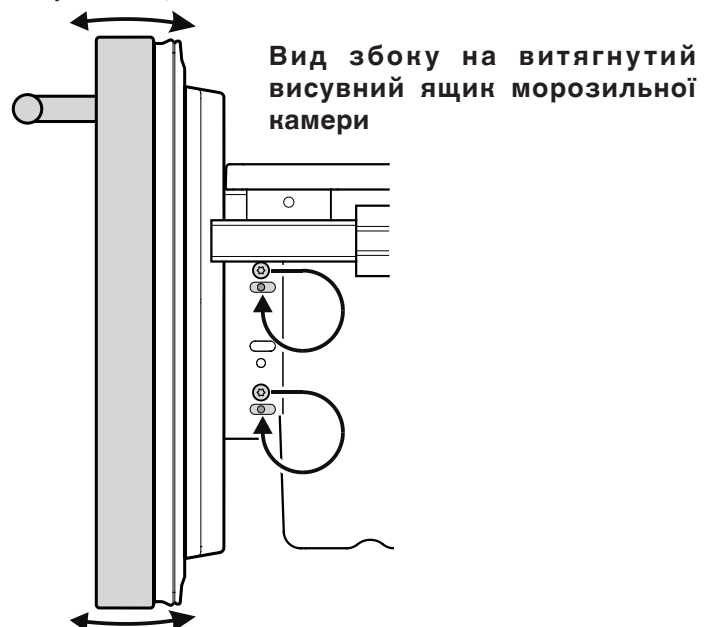
Не під'єднуйте прилад до електричної мережі, поки не буде повністю завершений монтаж.

## Налаштування передніх стінок висувних ящиків

У разі потреби можна налаштувати передні стінки висувних ящиків морозильної камери.

Переставте зображені на малюнку гвинти (з правого і лівого боку ящиків) по одному у розташований нижче довгастий отвір.

Після досягнення правильного положення передньої стінки висувного ящика затягніть гвинти.

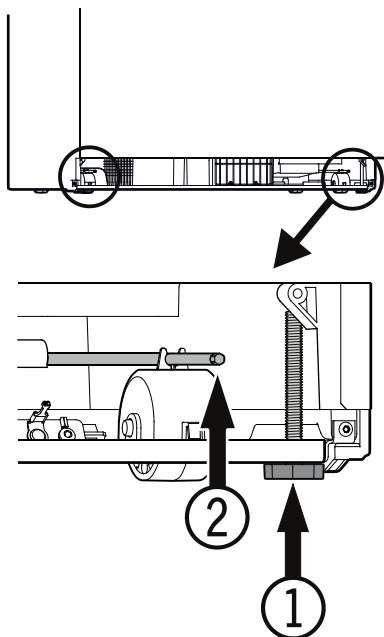


## Вирівнювання приладу

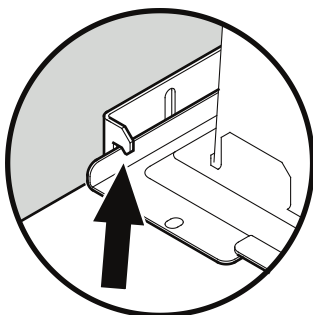
1. Вирівняйте прилад спереду по висоті за допомогою регульованих ніжок (1) (розмір ключа 27).

### Увага!

Передні регульовані ніжки повинні міцно прилягати до підлоги.

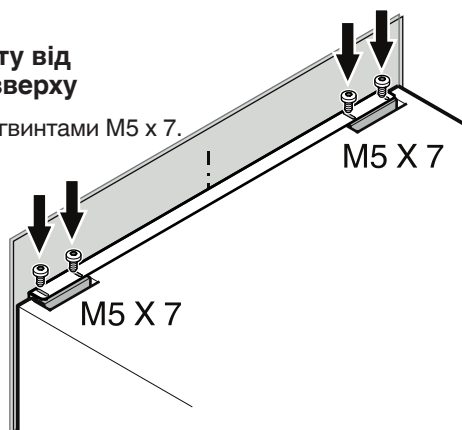


2. Повертайте регульовальні штики (2) за стрілкою годинника, поки опорна плита компресора не приляже до кутка для захисту від перекидання.



Куток для захисту від перекидання зверху

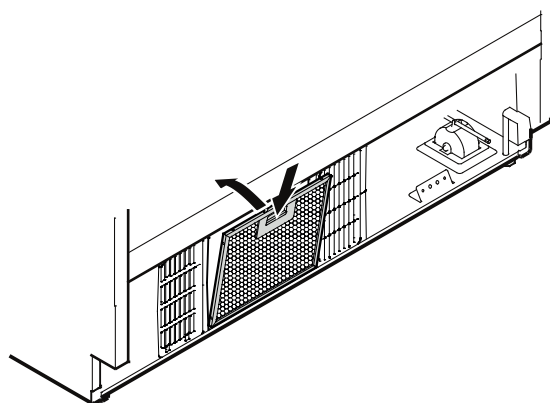
3. Закріпіть прилад гвинтами M5 x 7.



## Монтаж пилозахисного фільтра

Пилозахисний фільтр, що входить в обсяг поставки, попереджає забруднення моторного відділення і послаблення холодильної потужності. Тому пилозахисний фільтр потрібно обов'язково встановлювати.

1. Повністю вийміть нижній висувний ящик морозильної камери.
2. Зніміть захисну плівку з пилозахисного фільтра. Вставте фільтр знизу, притисніть кнопку донизу і заведіть у зачеплення.

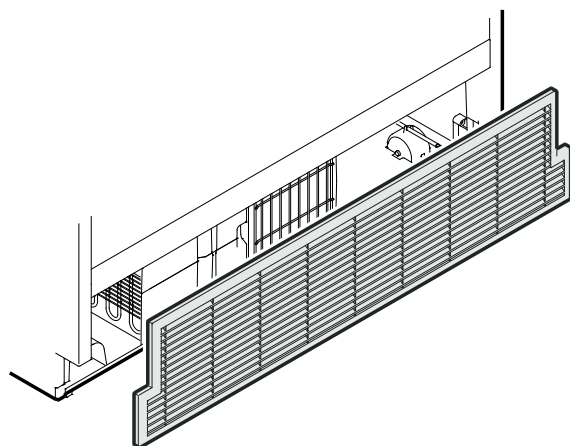


## Монтаж вентиляційних ґратів

### Важливо!

Для забезпечення безперебійної роботи приладу вкрай важливо монтувати додані вентиляційні ґрати.

Вентиляційний отвір не можна закривати, і не можна монтувати на ньому бленду!





**Liebherr Hausgeräte Lienz GmbH**

Dr.-Hans-Liebherr-Strasse 1

A-9900 Lienz

Österreich

[www.liebherr.com](http://www.liebherr.com)

---

---

---

---