



Інструкція з монтажу

Quality, Design and Innovation



home.liebherr.com/fridge-manuals



LIEBHERR

Зміст

1	Загальні вказівки з техніки безпеки.....	2
2	Умови встановлення.....	2
2.1	Приміщення.....	2
2.2	Інтеграція пристрою в кухонній ніші.....	3
2.3	Встановлення кількох пристроїв.....	3
2.4	Підключення електрики.....	4
3	Монтажні розміри.....	4
4	Вимоги до вентиляції.....	4
5	Транспортування пристрою.....	4
6	Розпакувати пристрій.....	4
7	Встановлення пристінної розпірки.....	4
8	Встановлення пристрою.....	5
9	Вирівняйте пристрій.....	5
10	Після встановлення.....	5
11	Утилізація упаковки.....	5
12	Роз'яснення використані символи.....	5
13	Переставляння дверцят.....	6
13.1	Знімання верхнього демпфера.....	7
13.2	Знімання нижнього демпфера.....	8
13.3	Від'єднання кабельного з'єднання.....	9
13.4	Зніміть верхні дверцята.....	10
13.5	Зняття нижніх дверцят.....	10
13.6	Перестановка верхніх опорних деталей.....	11
13.7	Перестановка середніх опорних деталей.....	12
13.8	Перестановка нижніх опорних деталей.....	12
13.9	Переставляння опорних деталей дверцят.....	13
13.10	Перестановка ручок*.....	14
13.11	Монтування нижніх дверцят.....	15
13.12	Монтування верхніх дверцят.....	15
13.13	Встановлення кабельного з'єднання.....	16
13.14	Вирівнювання дверцят.....	16
13.15	Встановлення нижнього демпфера.....	17
13.16	Встановлення верхнього демпфера.....	17
14	Підключення пристрою.....	18

Виробник постійно працює над удосконаленням пристроїв усіх типів і моделей. Можливі зміни форми, оснащення чи технічних характеристик.

Щоб ознайомитися з усіма перевагами пристрою, уважно прочитайте посібник.

Оскільки один посібник призначений для декількох моделей, можливі певні невідповідності Абзаци, в яких йдеться про пристрої спеціального призначення, позначені зірочкою (*).

Інструкції з дії позначені ►, результат дії — ▷.

1 Загальні вказівки з техніки безпеки

- Розетка повинна бути розташована у легкодоступному місці, щоб при необхідності швидко відключити пристрій від мережі. Вона повинна знаходитися за областю зворотної боку пристрою.

	НЕБЕЗ-ПЕКА	позначає безпосередньо небезпечну ситуацію, яка може призвести до смерті чи важкого травмування, якщо їй не запобігти.
	ПОПЕРЕД-ЖЕННЯ	позначає небезпечну ситуацію, яка може призвести до смерті чи важкого травмування, якщо їй не запобігти.
	ОБЕР-ЕЖНО	позначає небезпечну ситуацію, яка може призвести травмування легкої або середньої тяжкості, якщо їй не запобігти.
	УВАГА	позначає небезпечну ситуацію, яка може призвести до пошкодження майна, якщо їй не запобігти.
	Вказівка	позначає корисні вказівки та поради.

2 Умови встановлення



ПОПЕРЕДЖЕННЯ

Небезпека загорання через вологість!

Якщо на частини, які знаходяться під напругою, або на кабель підключення до електромережі потрапляє волога, то може виникнути коротке замикання.

- Пристрій створено для використання в закритих приміщеннях. Не використовувати пристрій на свіжому повітрі, а також у вологих місцях та в зоні досяжності бризок води.

Цільове використання

- Ставити та використовувати пристрій виключно в закритих приміщеннях.

2.1 Приміщення



ПОПЕРЕДЖЕННЯ

Небезпека виникнення пожежі через холодоагент!

Застосований холодоагент не завдає шкоди навколишньому середовищу, проте легко займається. Витік холодоагенту може призвести до виникнення пожежі.

- Не пошкодуйте контур циркуляції холодоагенту.

- Якщо пристрій встановлено в занадто вологому середовищі, можливе утворення конденсату на зовнішній стінці. Обов'язково забезпечте вільний притік та відтік повітря у місці встановлення.
- Чим більше холодоагенту міститься в пристрої, тим більшим має бути приміщення, де знаходиться пристрій. У надто малих приміщеннях у разі витіку може утворюватися вогненебезпечна суміш газу та повітря. На кожні 8 г холодоагенту має припадати щонайменше 1 м³ об'єму приміщення для встановлення пристрою. Дані про вміст холодоагенту вказано на заводській табличці всередині пристрою.

2.1.1 Підлога в приміщенні

- Підлога у місці встановлення повинна бути горизонтальною і рівною.
- Основа пристрою повинна мати ту ж висоту що і поверхня навколо.

2.1.2 Розміщення в приміщенні

- Уникайте встановлення пристрою в місцях потрапляння прямих сонячних променів, поряд із плитою, системою опалення тощо.
- Пристрій слід встановити впритул до стіни задньою стінкою або пристінними розпірками з комплекту поставки (див. нижче), якщо вони використовуються.

2.2 Інтеграція пристрою в кухонній ніші

Перед встановленням пристрою можна змінити його конструкцію відповідно до кухонної шафи.

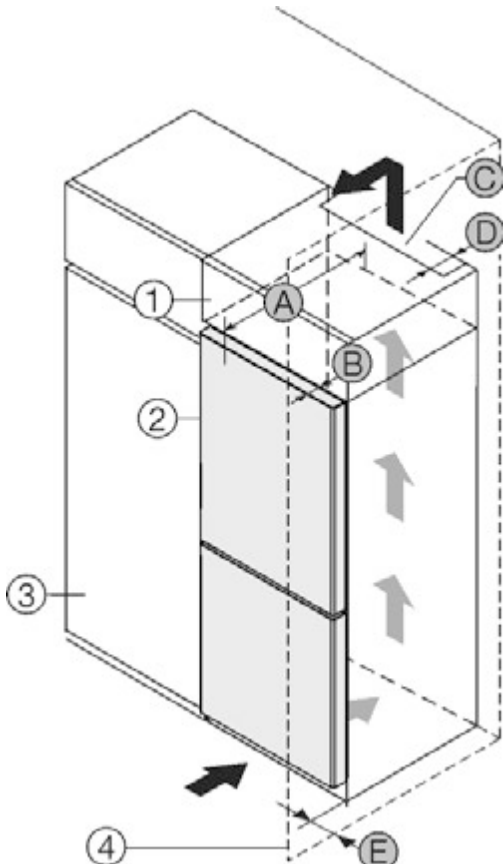


Fig. 1

- (1) Шафа для встановлення на пристрій*
- (2) Пристрій*
- (3) Кухонна шафа*
- (4) Стінка*
- (A) Глибина пристрою*
- (B) Глибина дверей*
- (C) Вентиляційний зазор*
- (D) Відстань задня сторона пристрою*
- (E) Відстань до сторони пристрою*

Пристрій встановити безпосередньо поряд із кухонною шафою Fig. 1 (3).*

Встановити пристрій на відстані 5 см між пристроєм та кухонною шафою Fig. 1 (3).*

Глибина Fig. 1 (D) вільного простору вздовж усієї задньої сторони шафи повинна бути.*

Слід дотримуватись вентиляційного отвору Fig. 1 (C) в стелі приміщення.*

Якщо пристрій встановлюється поряд зі стінкою Fig. 1 (4), відстань між пристроєм та стінкою повинна бути не менше 40мм. Це відповідає необхідній відстані для ручки після відкривання дверцят.*

Щоб мати можливість повністю відкривати дверцята, потрібно, щоб пристрій стояв на відстані глибина дверей Fig. 1 (B) відносно передньої панелі кухонної шафи. Залежно від глибини кухонних шаф Fig. 1 (3) та використання пристінних розпірок пристрій може ще більше видаватися вперед.*

A [мм]*	B [мм]*	C [см²]*	D [мм]*	E [мм]*
675 x	75	мін. 300	мін. 50	мін. 40

Щоб мати можливість повністю відкривати дверцята, потрібно, щоб пристрій стояв на відстані глибина дверей (B) відносно передньої панелі кухонної шафи. Залежно від глибини кухонних шаф Fig. 1 (3) та використання пристінних розпірок пристрій може ще більше видаватися вперед.*

Вказівка

Набір для обмеження кута відкривання дверей на 90° у пристроях з амортизацією закривання можна отримати через сервісний центр.

Встановіть, чи дотримуються наступні умови:

- Розміри ніші дотримуються .
- Вимоги до вентиляції дотримуються (див. 4 Вимоги до вентиляції) .

2.3 Встановлення кількох пристроїв

УВАГА

Може призвести до пошкодження пристрою через накопичення конденсату!

- Не встановлювати прилад поруч з іншим холодильником.

Пристрої розраховані на різні варіанти встановлення. Комбінувати виключно пристрої, якщо вони розраховані на це. Наступна таблиця показує можливий тип встановлення в залежності від моделі:

Тип встановлення	Модель
одинарний	всі моделі
Бік у бік (Side-by-Side) (SBS)	Моделі, назва яких починається з S... Розміщення взяти з доданого SBS-встановлення.
Один поруч з одним 70 мм між пристроями	всі моделі без обігрівання бокових стінок

У разі недотримання цієї відстані утворюється конденсат між бічними стінками пристроїв.

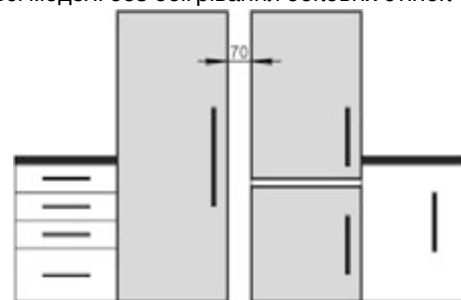


Fig. 2

Зберіть пристрої згідно до окремої інструкції з монтажу.

Монтажні розміри

2.4 Підключення електрики



ПОПЕРЕДЖЕННЯ

Небезпека виникнення пожежі внаслідок короткого замикання!

Якщо мережевий кабель/вилка пристрою або іншого пристрою дотикаються до зворотного боку пристрою, то вібрації пристрою можуть призвести до пошкодження мережевого кабелю/вилки, що може призвести до короткого замикання.

- ▶ Встановлюйте пристрій таким чином, щоб він не дотикався до вилок або мережевих кабелів.
- ▶ Не підключайте до розеток в області зворотного боку пристрою ані сам пристрій, ані інші пристрої.

3 Монтажні розміри

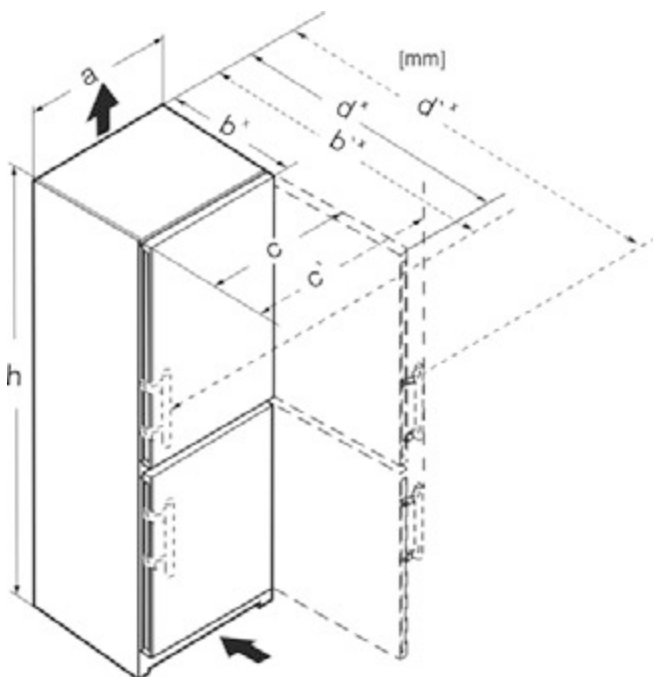


Fig. 3

	h	a	b	b'	c	c'	d	d'
CN(sd)d 5253	1855	597	675 ^x	719 ^x	609	654	1215 ^x	1222 ^x
SCNsdd 5253	1855	597	675 ^x	719 ^x	609	654	1215 ^x	1222 ^x
SBNsdd 5264	1855	597	675 ^x	719 ^x	609	654	1215 ^x	1222 ^x
CN(sd)(b)(d) 5753	2015	597	675 ^x	719 ^x	609	654	1215 ^x	1222 ^x
CBNsdb(c) 5753	2015	597	675 ^x	719 ^x	609	654	1215 ^x	1222 ^x
CNsdd 5763	2015	597	675 ^x	719 ^x	609	654	1215 ^x	1222 ^x
CBNbsd 576i	2015	597	675 ^x	719 ^x	609	654	1215 ^x	1222 ^x
CBN(st)(bs)d 578i	2015	597	675 ^x	—	609	—	1217 ^x	—
CBNstd 5783	2015	597	675 ^x	—	609	—	1217 ^x	—

CBNstd 579i	2015	597	675 ^x	—	609	—	1217 ^x	—
CBNsdb 5773	2015	597	682 ^x	—	609	—	1217 ^x	—

^x У пристроях, до комплекту поставки яких входять пристінні розпірки, величина збільшується на 15 мм.

4 Вимоги до вентиляції

УВАГА

Небезпека ушкоджень внаслідок перегрівання через недостатню вентиляцію!

За умов слабкої вентиляції може виникнути ушкодження компресора.

- ▶ Слідкуйте за тим, щоб зберігався достатній рівень вентиляції.
- ▶ Зверніть увагу на вимоги до вентиляції.

Якщо пристрій інтегрується в кухонну секцію, обов'язково дотримуватись наступних вимог стосовно вентиляції:

- Розпірні ребра на задній стороні пристрою слугують для забезпечення достатньої вентиляції. В своїй кінцевій позиції вони не повинні знаходитись у заглибленнях або проїмах.
- Існує правило: чим більший переріз вентиляційного отвору, тим менше електроенергії потрібно пристрою для роботи.

5 Транспортування пристрою

- ▶ Пристрій повинен транспортуватися тільки в упаковці.
- ▶ Пристрій повинен транспортуватися тільки у вертикальному положенні.
- ▶ Забороняється транспортування пристрою однією особою.

6 Розпакувати пристрій

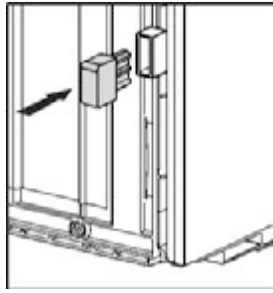
У разі виявлення пошкоджень на пристрої слід негайно — до під'єднання — звернутися до постачальника.

- ▶ Перевірте пристрій і упаковку на ушкодження при транспортуванні. Негайно зверніться до постачальника, якщо є підозра про будь-які ушкодження.
- ▶ Видаліть усі сторонні матеріали з задньої стінки та бічних стінок пристрою, які можуть завадити належному встановленню, притоку та відтоку повітря.
- ▶ Зняти всі захисні плівки з пристрою. Не використовувати при цьому предмети з кутами або гострі предмети!
- ▶ Зніміть кабель підключення до електромережі із задньої стінки пристрою. При цьому зніміть тримач кабелю, інакше через вібрацію виникатиме шум!

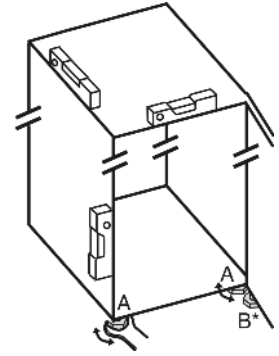
7 Встановлення пристінної розпірки

Пристінні розпірки мають використовуватися з метою досягнення задекларованого споживання електроенергії, а також запобігання утворення конденсату у разі підвищеної вологості навколишнього середовища. У такому разі глибина пристрою збільшується приблизно на 15 мм. Без використання пристінних розпірок пристрій повністю працездатний, але споживає трохи більше електроенергії.

- ▶ Якщо у комплект поставки пристрою входять пристінні розпірки, змонтуйте їх на зворотній стороні пристрою зліва та справа знизу.



- ▶ Завдяки ватерпасу надійно встановіть пристрій у вертикальному положенні, відрегулювавши ніжки (А) за допомогою гайкового ключа.
- ▶ Після цього підпріть дверцята: витягуйте ніжку на опорному кронштейні (В) до тих пір, поки вона не буде опиратись на підлогу, потім крутіть далі під кутом 90°.



8 Встановлення пристрою



ОБЕРЕЖНО

Небезпека травмування!

- ▶ Пристрій до місця встановлення мають транспортувати два чоловіки.



ОБЕРЕЖНО

Це може призвести до травм чи пошкодження пристрою. Дверцята можуть вдаритися об стіну і таким чином пошкодитися. Пошкоджене скло дверцят може призвести до травмування!

- ▶ Захищайте дверцята від ударів об стіну. Встановіть на стіну стопор для дверцят, наприклад з повсті.
- ▶ Обмежувач відкривання дверей на 90° можна додатково замовити через сервісний центр.



ПОПЕРЕДЖЕННЯ

Небезпека перекидання

- ▶ Щоб уникнути небезпек, пов'язаних з нестійким положенням пристрою, необхідно закріпити його відповідно до вказівок.



ПОПЕРЕДЖЕННЯ

Це може призвести до загорання чи пошкодження пристрою!

- ▶ Забороняється встановлювати на холодильник пристрої, що випромінюють тепло, наприклад, мікрохвильові печі і тостери!

Переконайтеся, що дотримані наступні умови:

- Переміщення пристрою дозволене виключно у не завантаженому стані.
- Встановлюйте пристрій лише з допомогою.

9 Вирівняйте пристрій



ОБЕРЕЖНО

Перекидання та випадання дверей пристрою можуть призвести до отримання травми чи пошкодження пристрою!

Якщо додаткова регульована ніжка на нижньому опорному кронштейні не правильно контактує з підлогою, можуть двері випасти або пристрій перекинутись. Це може призвести до матеріальної шкоди та ушкоджень.

- ▶ Викрутіть додаткову регульовану ніжку на опорному кронштейні, доки він не буде опиратися на підлогу.
- ▶ Потім поверніть на 90°.

10 Після встановлення

- ▶ Зніміть захисну плівку з зовнішньої стінки корпусу.
- ▶ Зніміть захисну плівку з декоративних планок.
- ▶ Зніміть захисну плівку з декоративних планок та передніх стінок висувних ящиків.
- ▶ Зніміть захисну плівку з задньої стінки з високоякісної сталі.
- ▶ Зніміть елементи захисту при транспортуванні.
- ▶ Помийте пристрій.
- ▶ Запишіть тип (модель, номер), позначення пристрою, артикульний/серійний номер, дату покупки та адресу продавця у передбачених для цього полях.

11 Утилізація упаковки



ПОПЕРЕДЖЕННЯ

Небезпека задушення пакувальними матеріалами та плівкою!

- ▶ Не дозволяйте дітям гратися з пакувальними матеріалами.

Упаковка виготовлена із матеріалів, які підлягають повторному використанню.



- Гофрований картон/картон
- Деталі із спіненого полістиролу
- Поліетиленова плівка та мішок.
- Стрічки-стяжки з поліпропілену
- збита цвяхами дерев'яна рама з вставкою з поліетилену*
- ▶ Пакувальні матеріали слід здавати до офіційно визначеного приймального пункту.

12 Роз'яснення використані СИМВОЛИ




На цьому кроці виконання дії існує небезпека травмування! Дотримуйтесь вказівок з техніки безпеки!



Інструкція дійсна для більшості моделей. Виконувати цей крок тільки в тому випадку, якщо він дійсно стосується вашого пристрою.

Переставляння дверцят

	Для монтажу враховувати докладний опис у текстовій частині інструкції.
	Розділ призначений або для пристрою з одними дверима, або для пристрою з двома дверима.
	Оберіть одну з альтернатив: пристрій з кріпленням дверей праворуч, або пристрій з кріпленням дверей ліворуч.
	Етап монтажу, необхідний при IceMaker та / або InfinitySpring.
	Гвинти тільки послаблювати або трохи затягувати.
	Затягніть гвинти.
	Перевірити, чи наступний етап роботи потрібен для Вашої моделі.
	Перевірити правильність монтажу / правильність посадки використаних компонентів.
	Виміряти заданий розмір і коригувати за потреби.
	Інструмент для монтажу: Метрична лінійка
	Інструмент для монтажу: акумуляторний гвинтокрут та насадка TORX® 20
	Інструмент для монтажу: водяний рівень
	Інструмент для монтажу: вилочний ключ із розміром 7 і 10
	Для цього етапу роботи необхідно двоє людей.

	Етап роботи відбувається на позначеному місці пристрою.
	Допоміжні засоби для монтажу: мотузка
	Допоміжні засоби для монтажу: кутовий розмір
	Допоміжні засоби для монтажу: викрутка
	Допоміжні засоби для монтажу: ножиці
	Допоміжні засоби для монтажу: маркувальний олівець, з можливістю змиття
	Приладдя: вийняти компоненти
	Професійно утилізувати більше не потрібні компоненти.

13 Переставляння дверцят

Інструмент

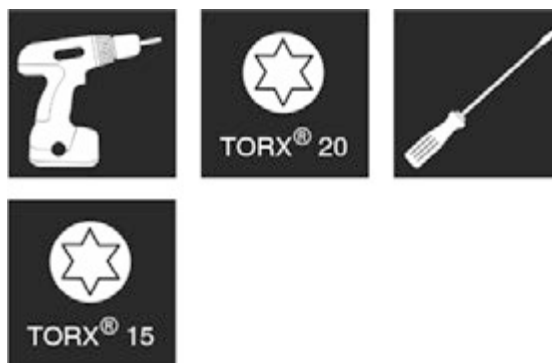


Fig. 4



ПОПЕРЕДЖЕННЯ

Небезпека травмування через дверцята, що можуть впасти!

Якщо опорні деталі недостатньо добре прикручені, дверцята можуть впасти. Це може призвести до тяжких ушкоджень. Крім того, якщо дверцята не зачиняються щільно, прилад охолоджує неправильно.

- ▶ Закрутіть опорні кронштейни / опорний палець із зусиллям мін. 4 Нм.
- ▶ Перевіряйте, чи міцно затягнуті всі болти, в разі необхідності - затягуйте їх.

УВАГА

Може призвести до пошкодження пристроїв Side-by-Side через накопичення конденсату!

Деякі прилади можуть бути встановлені поруч у вигляді комбінації Side-by-Side.

Якщо ваш пристрій **можна встановлювати впритул до інших охолоджувальних пристроїв (SBS):**

► встановити комбінацію SBS відповідно до вкладеного аркуша.

Якщо **розташування пристроїв задане попередньо:**

► не переставляйте дверцят.

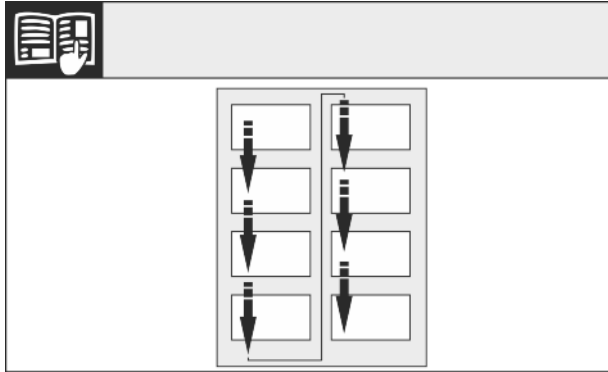


Fig. 5

Звернути увагу на напрям зчитування.

13.1 Знімання верхнього демпфера

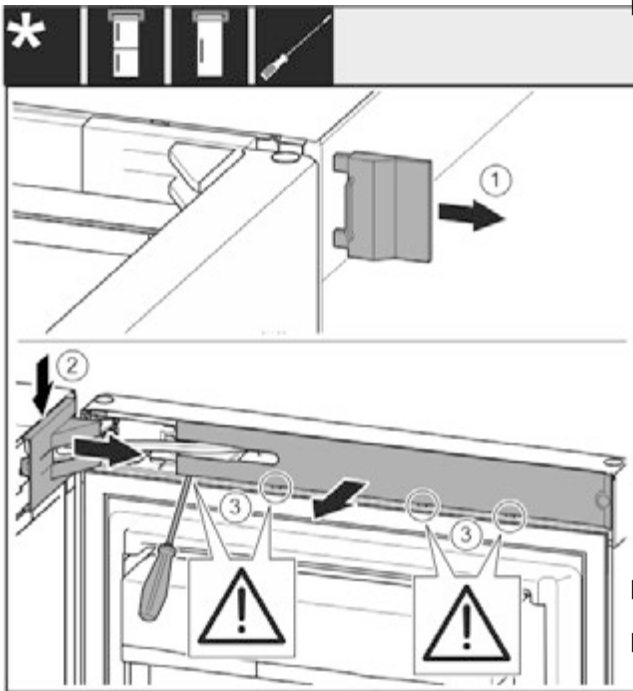


Fig. 6

► Відкрийте верхні дверцят.

УВАГА

Може призвести до пошкодження пристроїв!

Якщо пошкоджено прокладку, дверцят зачиняються не правильно і температура охолодження недостатньо низька.

► Не можна пошкоджувати прокладку за допомогою викрутки!

► Зніміть зовнішню кришку. Fig. 6 (1)

► Звільніть і ослабте кришку опорного кронштейна. Зніміть кришку опорного кронштейна. Fig. 6 (2)

► За допомогою шліцевої викрутки звільніть від фіксатора та поверніть убік накладку. Fig. 6 (3)

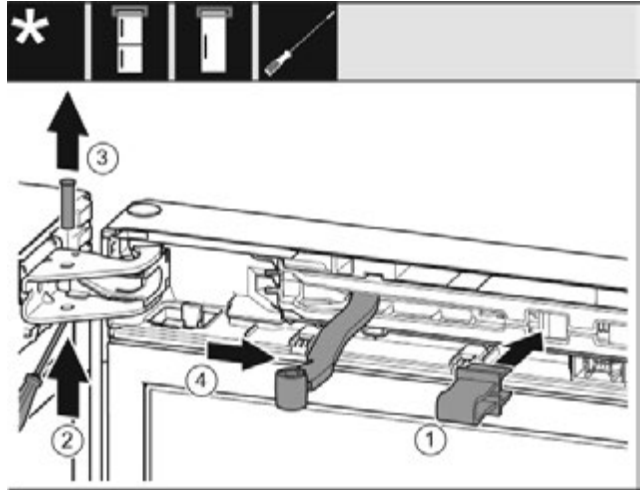


Fig. 7



ОБЕРЕЖНО

Небезпека роздавлювання шарніром, що складається!

► Зафіксуйте запобіжник.

► Зафіксуйте запобіжник в отворі. Fig. 7 (1)

► Виштовхніть палець за допомогою викрутки. Fig. 7 (2)

► Вийміть гвинт рухом нагору. Fig. 7 (3)

► Поверніть шарнір у напрямку дверцят. Fig. 7 (4)

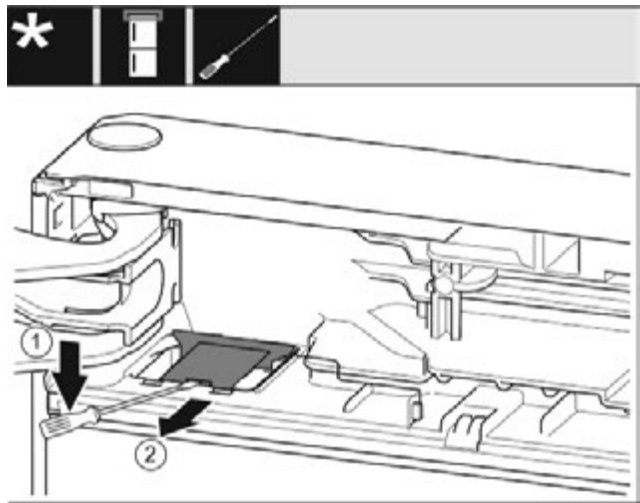


Fig. 8

► З допомогою шліцевої викрутки звільнити і підняти кришку. Fig. 8 (1)

► Монтувати кришку. Fig. 8 (2)

Переставляння дверцят

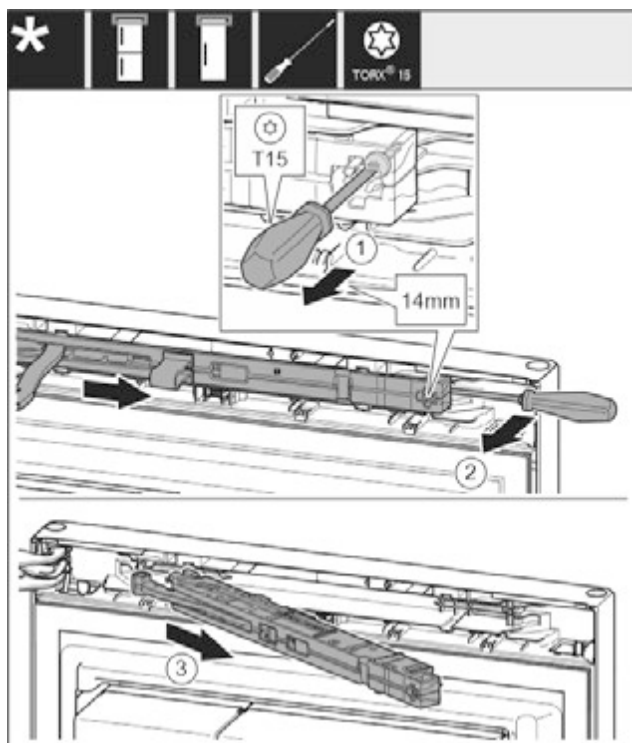


Fig. 9

- ▶ За допомогою викрутки T15 ослабте гвинт на демпферному вузлі приблизно на 14 мм. Fig. 9 (1)
- ▶ Переміщаючи викрутку з боку ручки за демпферний вузол, поверніть уперед. Fig. 9 (2)
- ▶ Витягніть демпферний вузол. Fig. 9 (3)

13.2 Знімання нижнього демпфера

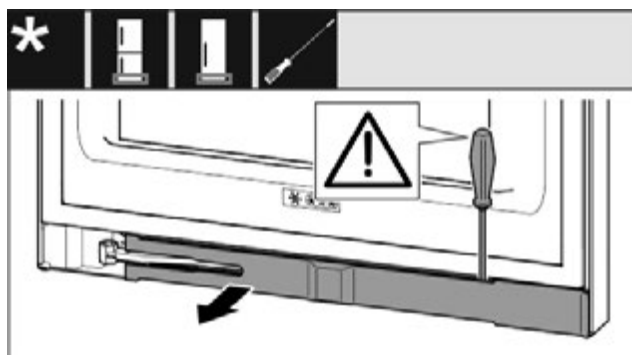


Fig. 10

- ▶ Відкрийте нижні дверцята.

УВАГА

Може призвести до пошкодження пристроїв!
Якщо пошкоджено прокладку, дверцята зачиняються не правильно і температура охолодження недостатньо низька.

- ▶ Не можна пошкоджувати прокладку за допомогою викрутки!

- ▶ За допомогою шлицевої викрутки звільніть від фіксатора та поверніть убік накладку.

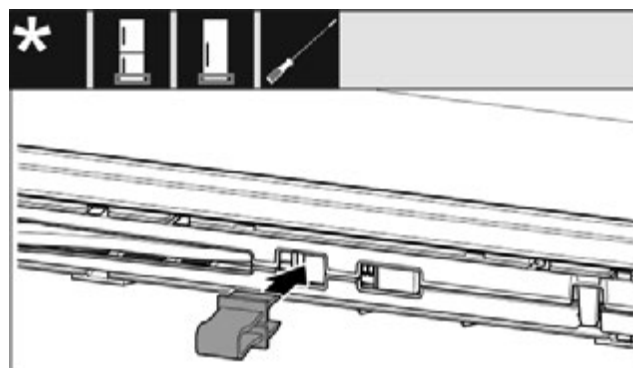


Fig. 11



ОБЕРЕЖНО

Небезпека роздавлювання шарніром, що складається!

- ▶ Зафіксуйте запобіжник.

- ▶ Зафіксуйте запобіжник в отворі.

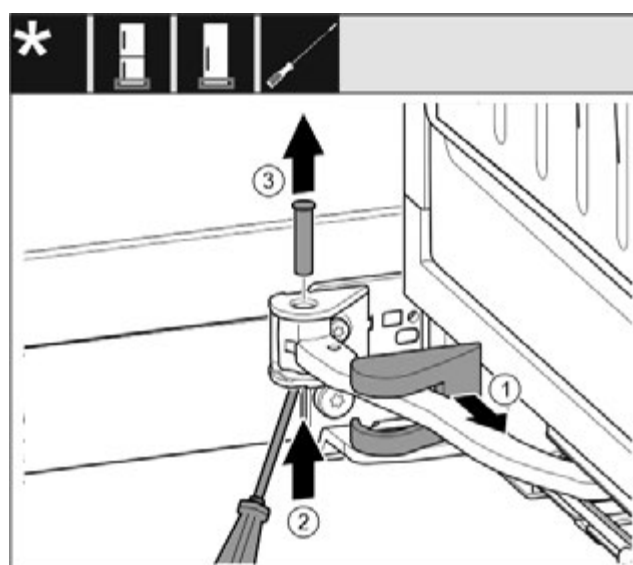


Fig. 12

- ▶ Зніміть кришку опорного кронштейна та перемістіть вздовж шарніра. Fig. 12 (1)
- ▶ Рукою чи викруткою підійміть палець знизу. Fig. 12 (2)
- ▶ Перемістіть викрутку під голівку пальця і витягніть. Fig. 12 (3)

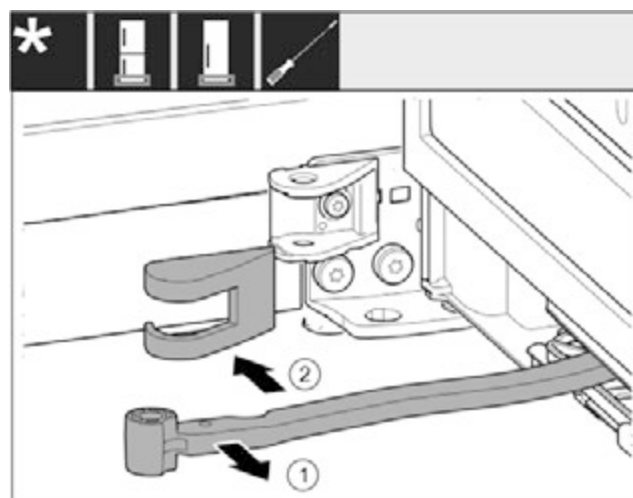


Fig. 13

- ▶ Поверніть шарнір у напрямку дверцят. Fig. 13 (1)
- ▶ Зніміть кришку опорного кронштейна. Fig. 13 (2)

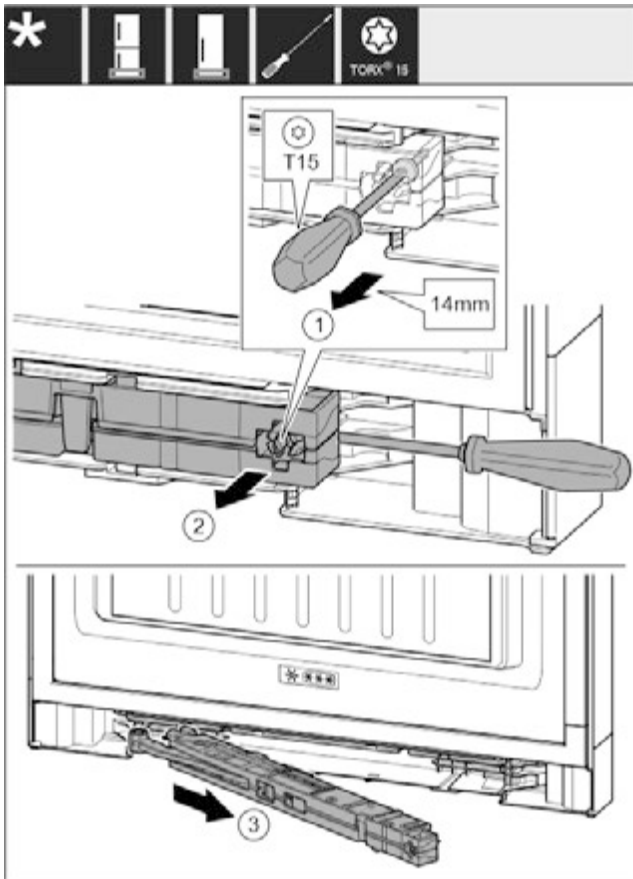


Fig. 14

- ▶ За допомогою викрутки T15 ослабте гвинт на демпферному вузлі приблизно на 14 мм. Fig. 14 (1)
- ▶ Перемістіть викрутку з боку ручки за демпферний вузол. Поверніть вузол уперед. Fig. 14 (2)
- ▶ Витягніть вузол. Fig. 14 (3)
- ▶ Відкладіть демпферний вузол вбік.

13.3 Від'єднання кабельного з'єднання

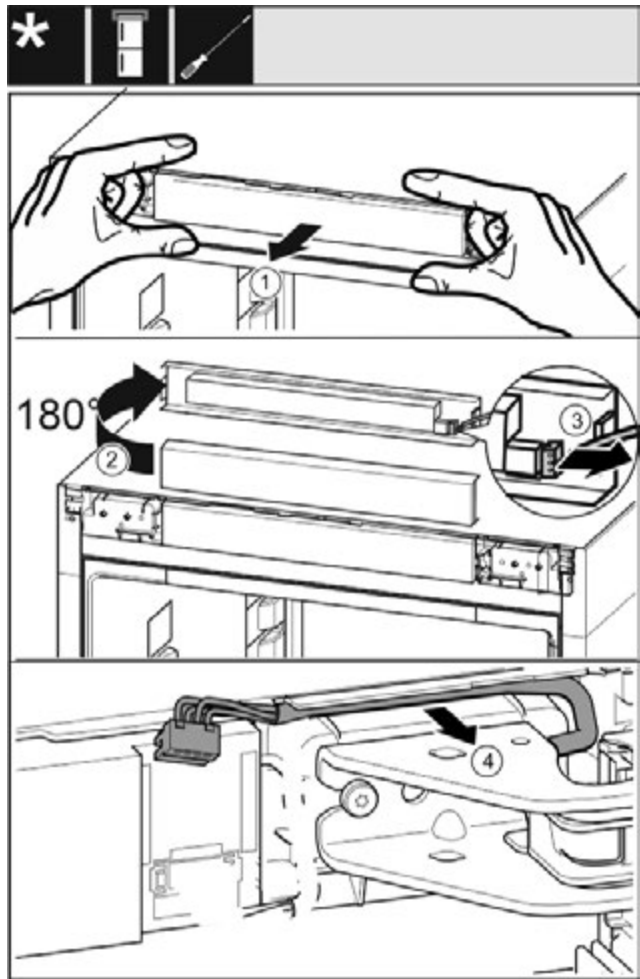


Fig. 15

- ▶ Обережно ослабити невелику панель керування пристрою вперед. Fig. 15 (1)
- ▶ Повернути невелику панель керування вгору на 180°. Fig. 15 (2)
- ▶ Притисніть фіксувальний виступ вниз та обережно витягніть штекер. Fig. 15 (3)
- ▶ Обережно від'єднайте кабель над опорним кронштейном від направляючої. Fig. 15 (4)

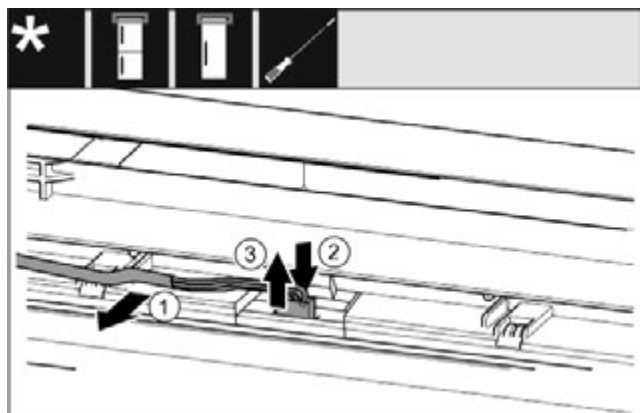


Fig. 16

- ▶ Обережно витягніть сірий кабель з направляючої в дверцятах. Fig. 16 (1)
- ▶ Притисніть назад накладку за штекером. Fig. 16 (2)
- ▶ Обережно витягніть штекер рухом вгору. Fig. 16 (3)

Переставляння дверцят

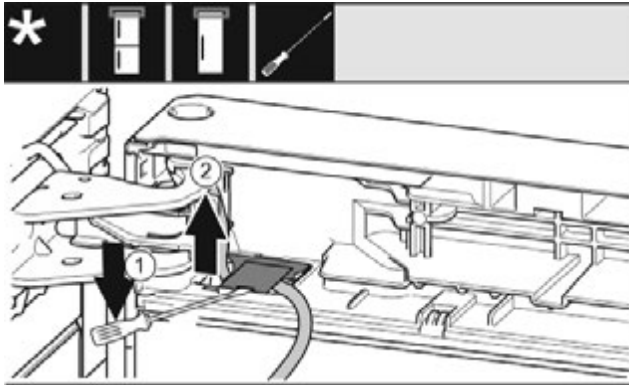


Fig. 17

- ▶ З допомогою шліцевої викрутки підняти і витягнути кришку. Fig. 17 (1)
- ▶ Витягніть кабель. Fig. 17 (2)

13.4 Зніміть верхні дверцята

Вназівна

- ▶ Вийміть продукти з лотків на дверцятах перед тим, як зняти дверцята, щоб продукти, які в них знаходяться, не потрапили.

Для всіх пристроїв:

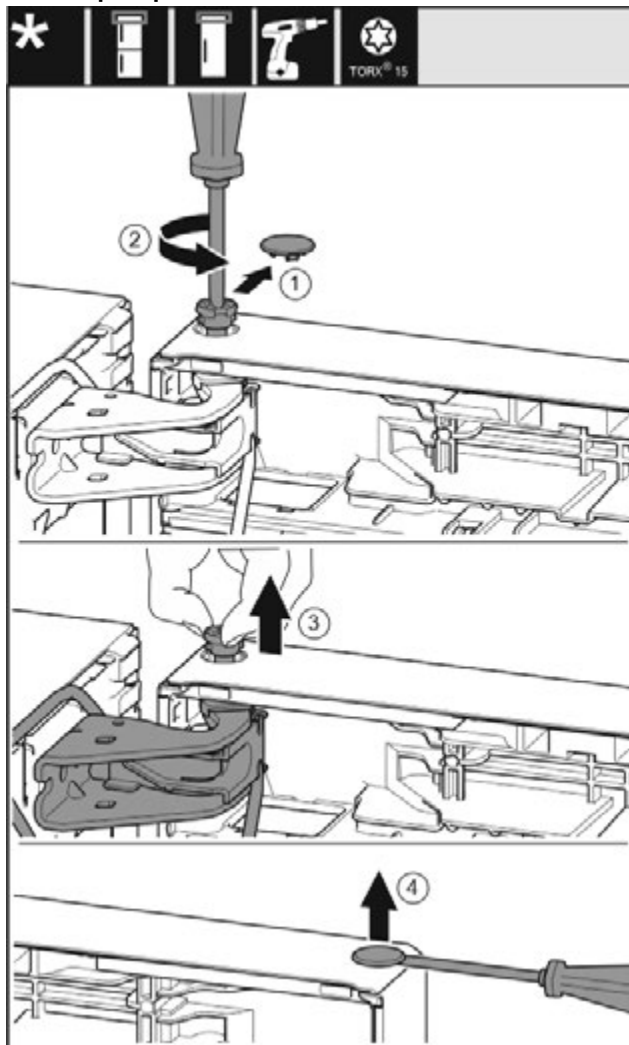


Fig. 18

⚠ ОБЕРЕЖНО

Небезпека пошкодження пристрою через перекидання дверцят!

- ▶ Добре притримуйте дверцята.
- ▶ Обережно зачіняйте дверцята.

- ▶ Обережно зніміть запобіжну кришку. Fig. 18 (1)
- ▶ Трохи викрутіть гвинт за допомогою викрутки T15. Fig. 18 (2)
- ▶ Притримуйте дверцята і витягніть палець руками. Fig. 18 (3)
- ▶ Підніміть і відставте в сторону дверцята.
- ▶ За допомогою шліцевої викрутки обережно підійміть пробку із опорного втулка дверцят та витягніть її. Fig. 18 (4)

13.5 Зняття нижніх дверцят

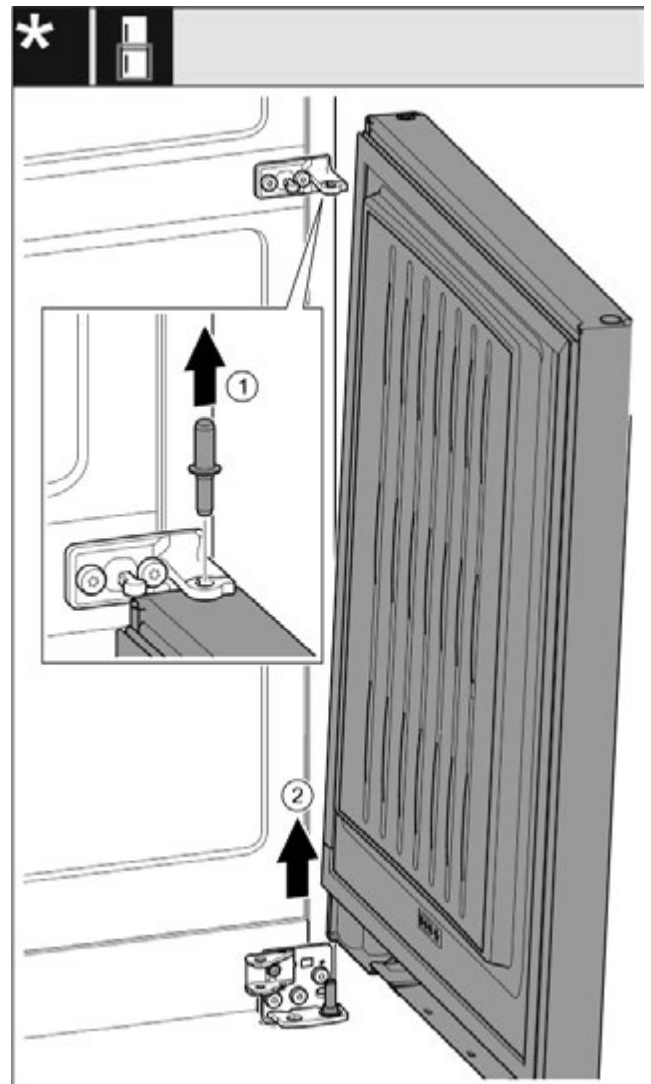


Fig. 19*

⚠ ОБЕРЕЖНО

Небезпека пошкодження пристрою через перекидання дверцят!

- ▶ Добре притримуйте дверцята.
- ▶ Обережно зачіняйте дверцята.

- ▶ Витягніть гвинт догори.* Fig. 19 (1)
- ▶ Відкрийте дверцята, зніміть рухом вгору та відкладіть убік.* Fig. 19 (2)

13.6 Перестановка верхніх опорних деталей

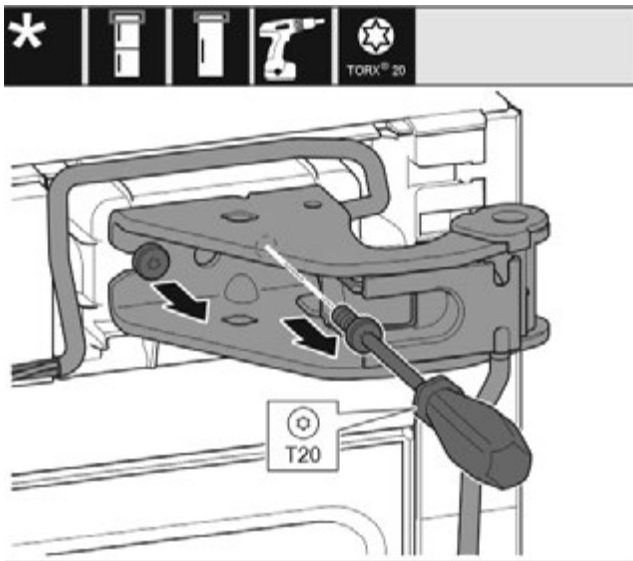


Fig. 20

- ▶ За допомогою викрутки T20 викрутіть обидва гвинти.
- ▶ Підніміть і зніміть опорний кронштейн і кабель.

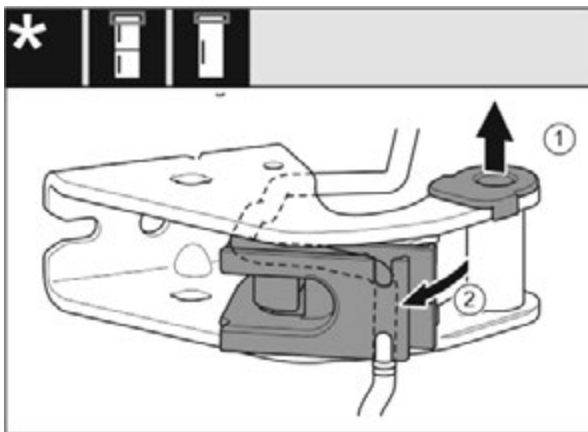


Fig. 21

- ▶ Витягніть із прямої опорної втулки. Fig. 21 (1)
- ▶ Поверніть бік тримача кабелю. Fig. 21 (2)

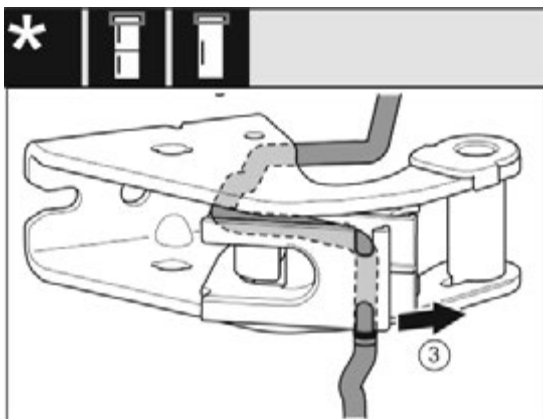


Fig. 22

- ▶ Витягніть кабель з направляючої. Fig. 22 (3)

УВАГА

Защемлення кабелю

- ▶ При укладці кабелю звертайте увагу на маркування. У тримачі кабелю коротший кінець кабелю укладається, починаючи від маркування.

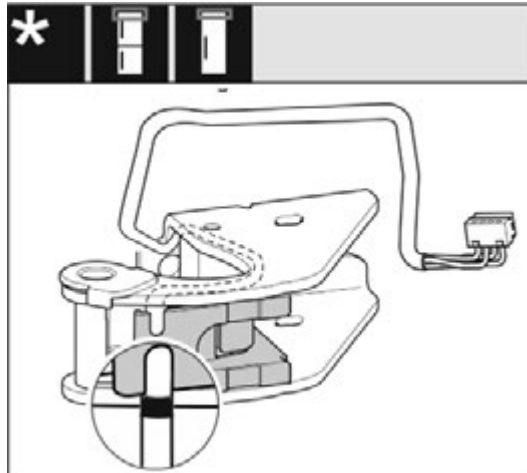


Fig. 23

- ▶ Встановіть дзеркально перевернутий кабель.
- ▶ При цьому чорне маркування має знаходитися на краю тримача кабелю.
- ▶ Поверніть тримач кабелю у вихідне положення.

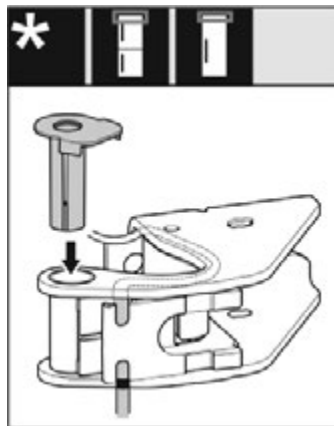


Fig. 24

- ▶ Встановіть та зафіксуйте опорний втулок з іншого боку.

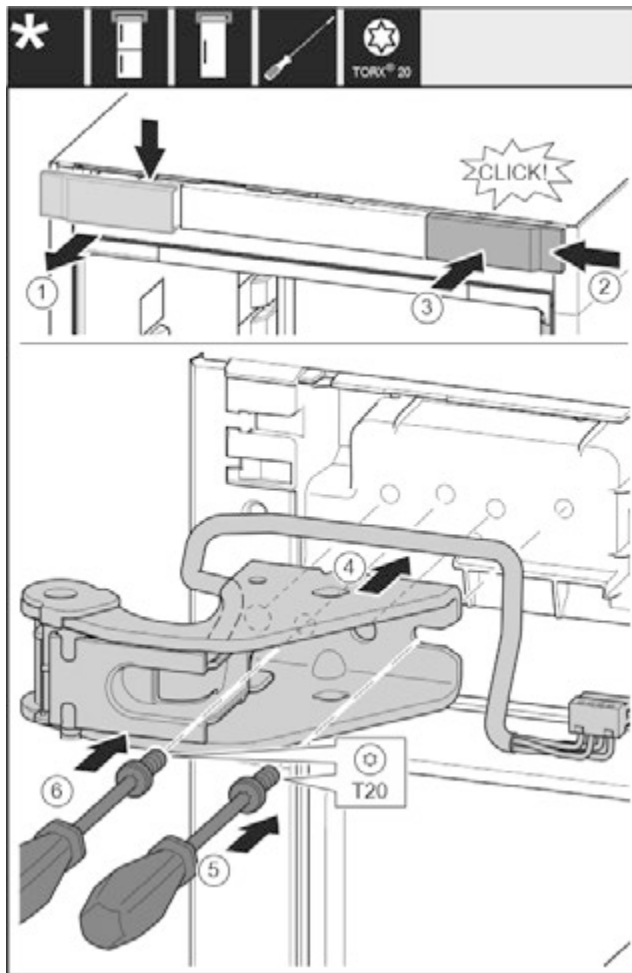


Fig. 25

- ▶ Зніміть кришку вгору вперед. Fig. 25 (1)
- ▶ Почепіть кришку, що повернута на 180°, з іншого боку праворуч. Fig. 25 (2)
- ▶ Зафіксуйте кришку. Fig. 25 (3)
- ▶ Встановіть верхній опорний кронштейн. Fig. 25 (4)
- ▶ Встановіть та закрутіть гвинт за допомогою викрутки T20. Fig. 25 (5)
- ▶ Встановіть та закрутіть гвинт за допомогою викрутки T20. Fig. 25 (6)

13.7 Перестановка середніх опорних деталей

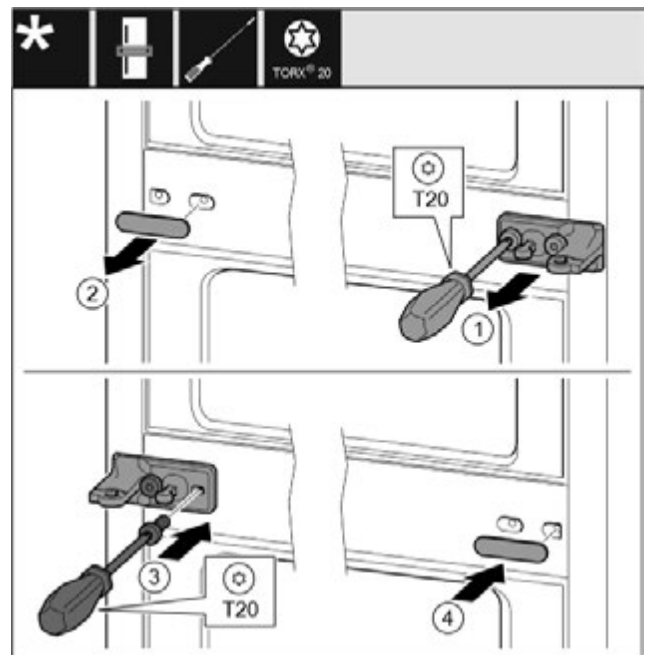


Fig. 26

- ▶ Зніміть перстину. Fig. 26 (1)
- ▶ Викрутіть гвинти за допомогою викрутки T20. Fig. 26 (2)
- ▶ Обережно зніміть кришку. Fig. 26 (3)
- ▶ Опорний кронштейн із плівкою, повернутий на 180°, закріпіть гвинтами з іншого боку. Fig. 26 (4)
- ▶ Кришку, яка повернута на 180°, розмістіть з іншого боку. Fig. 26 (5)
- ▶ Встановіть перстину спереду. Fig. 26 (6)

13.8 Перестановка нижніх опорних деталей

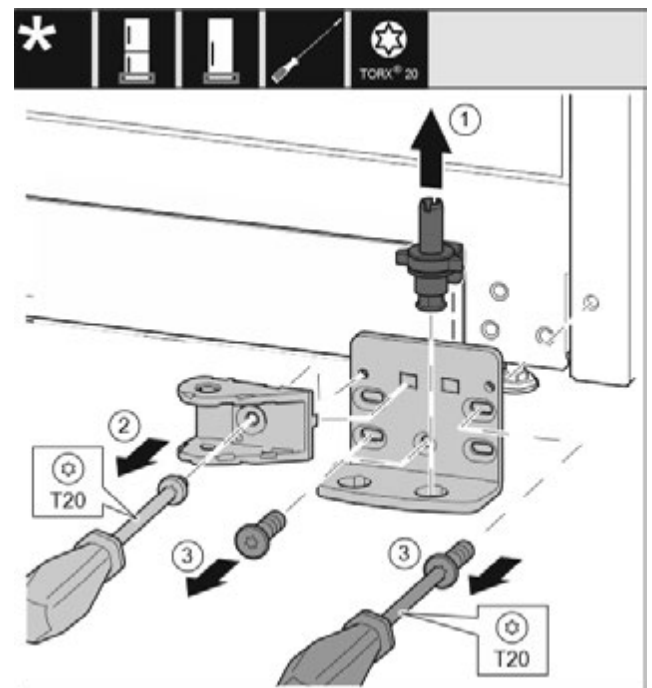


Fig. 27

- ▶ Опорний гвинт цілком витягніть рухом вгору. Fig. 27 (1)
- ▶ Викрутіть гвинт за допомогою викрутки T20 та зніміть з'єднувальний елемент демфера. Fig. 27 (2)

- ▶ Викрутіть гвинти за допомогою викрутки T20 та зніміть опорний кронштейн. *Fig. 27 (3)*

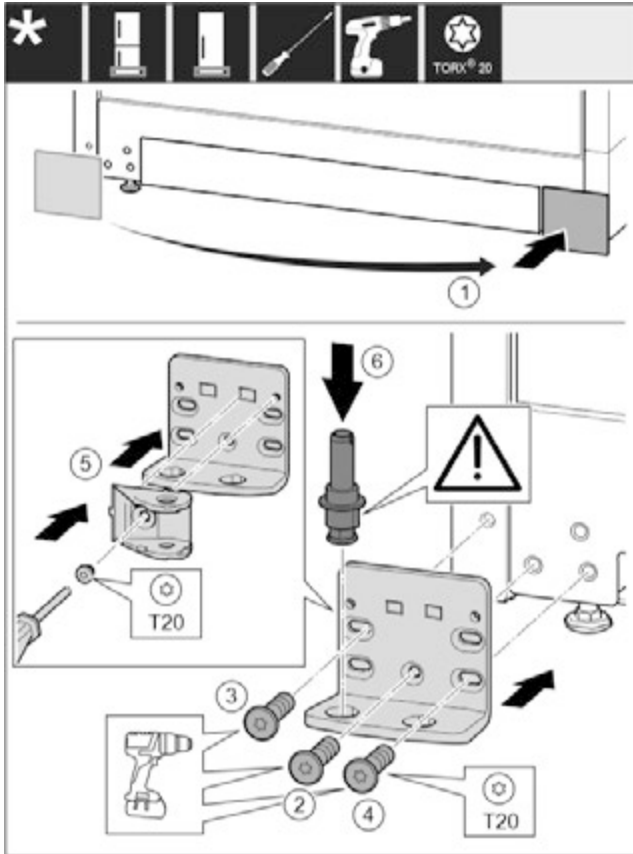


Fig. 28

- ▶ Зніміть кришку та встановіть її з іншого боку. *Fig. 28 (1)*
- ▶ Встановіть опорний кронштейн з іншого боку і закріпіть гвинтами за допомогою викрутки T20. Почніть із гвинта 2 знизу посередині. *Fig. 28 (2)*
- ▶ Закрутіть гвинти 3 та 4. *Fig. 28 (3,4)*
- ▶ Поверніть з'єднувальний елемент демфера на 180°. Пригвинтіть з іншого боку опорного кронштейна за допомогою викрутки T20. *Fig. 28 (5)*
- ▶ Вставте цілком опорний гвинт. При цьому виступ фіксатора повинен бути спрямований назад. *Fig. 28 (6)*

13.9 Переставляння опорних деталей дверцят

Верхні дверцята

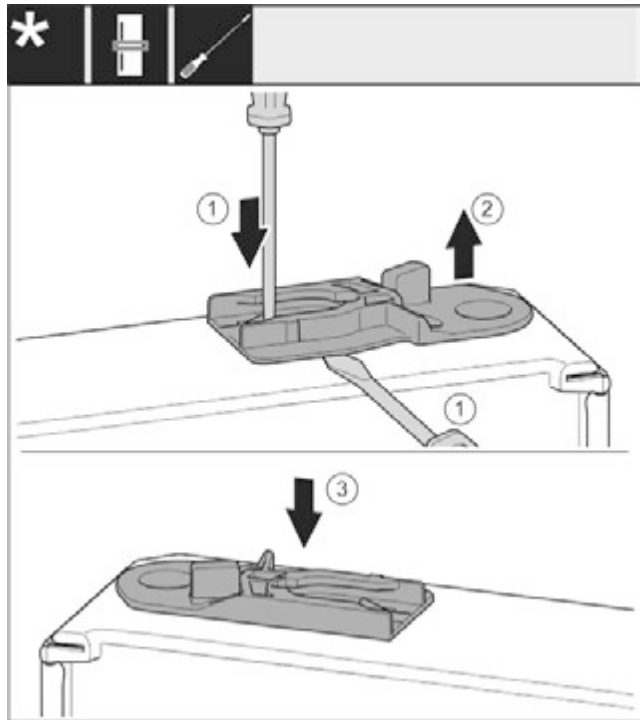


Fig. 29

- ▶ Нижня сторона дверцят направлена догори: поверніть дверцята.
- ▶ Витягніть направляюче гніздо: Натисніть шліцевою викруткою накладку і одночасно підведіть її під направляюче гніздо. *Fig. 29 (1, 2)*
- ▶ Направляюче гніздо, що входить до складу поставки, вставити з іншого боку корпуса. *Fig. 29 (3)*
- ▶ Верхня сторона дверцят направлена догори: поверніть дверцята.

13.10 Перестановка ручок*

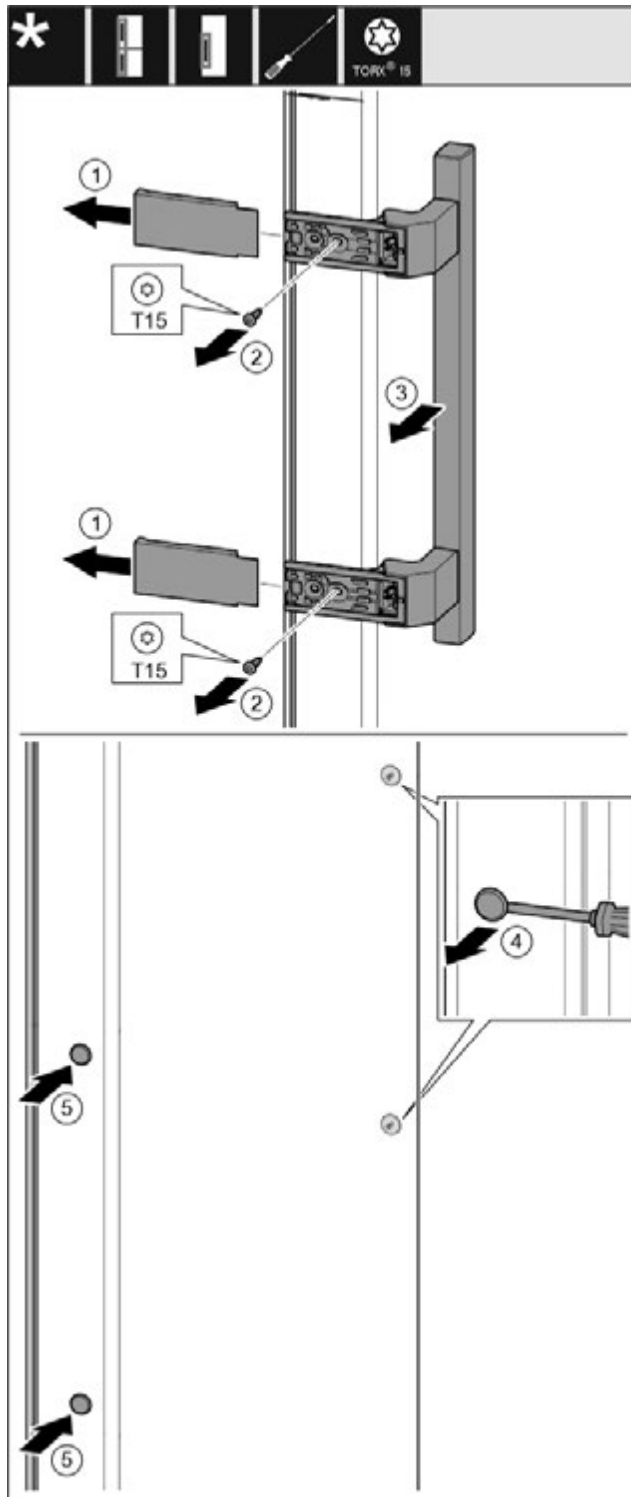


Fig. 30

- ▶ Зніміть кришку. Fig. 30 (1)
- ▶ Викрутіть гвинти за допомогою викрутки T15. Fig. 30 (2)
- ▶ Зніміть ручку. Fig. 30 (3)
- ▶ За допомогою шліцевої викрутки обережно підійміть бокову пробку та витягніть її. Fig. 30 (4)
- ▶ Знову вставте пробку з іншого боку. Fig. 30 (5)

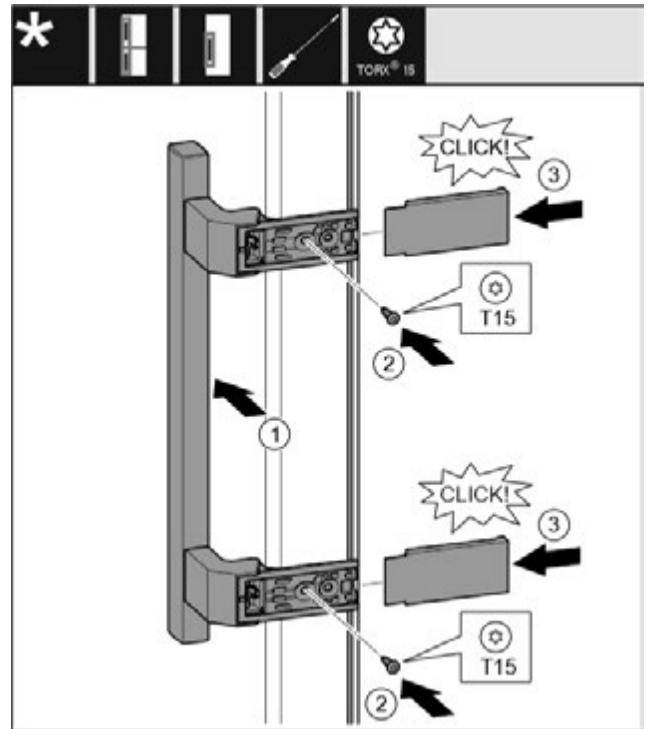


Fig. 31

- ▶ Встановіть ручку з протилежного боку. Fig. 31 (1)
- ▷ Отвори для гвинтів повинні знаходитись точно один над одним.
- ▶ За допомогою викрутки T15 закрутіть гвинти. Fig. 31 (2)
- ▶ Встановіть збоку кришки і посуньте їх. Fig. 31 (3)
- ▷ Слідкуйте за правильною фіксацією.

13.11 Монтування нижніх дверцят

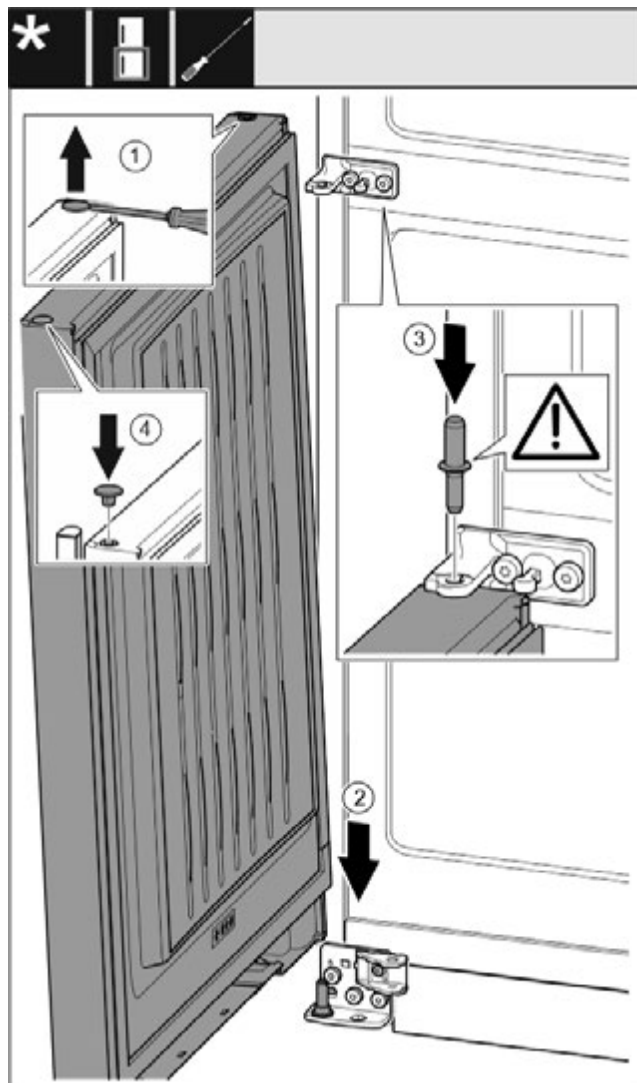


Fig. 32

- ▶ За допомогою шліцевої викрутки обережно підніміть пробку та витягніть її. Fig. 32 (1)
- ▶ Встановіть дверцятя зверху на нижній опорний гвинт. Fig. 32 (2)
- ▶ Середній опорний гвинт встановіть в нижні дверцятя через середній опорний кронштейн. При цьому виступ фіксатора повинен бути спрямований назад. Fig. 32 (3)
- ▶ Знову вставте пробку з іншого боку дверцят. Fig. 32 (4)

13.12 Монтування верхніх дверцят

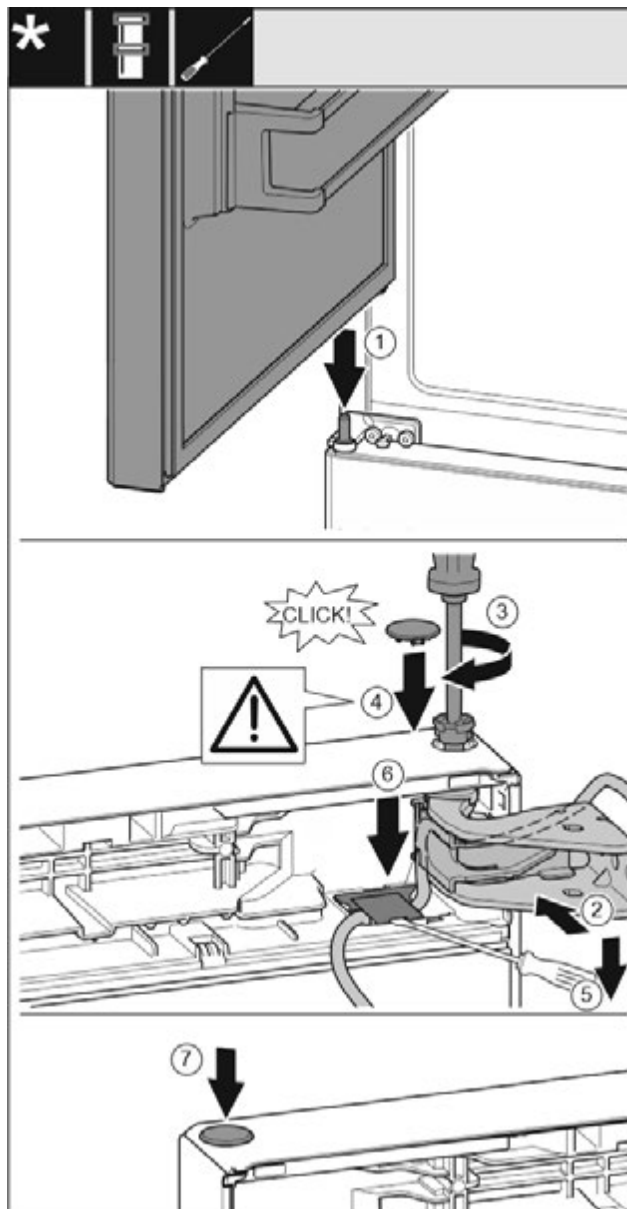


Fig. 33

- ▶ Встановлення верхніх дверцят на середній опорний палець Fig. 33 (1)
- ▶ Вирівняйте дверцятя зверху по отвору в опорному кронштейні. Fig. 33 (2)
- ▶ Вставте палець та закрутіть за допомогою викрутки T15. Fig. 33 (3)
- ▶ Встановіть захисну кришку для захисту дверцят: вставте захисну кришку і проконтролюйте, щоб вона прилягала до дверцят. Якщо це не так, повністю вставте палець. Fig. 33 (4)

УВАГА

Защемлення кабелю

- ▶ Маркування на кабелю має бути у тримачі посередині. Накладка з довшим отвором має бути направлена вперед.

- ▶ З допомогою шліцевої викрутки підняти і витягнути кришку. Після цього вставити кабель під. Fig. 33 (5)
- ▶ Знову вставити кришку та натиснути донизу, поки вона не зафіксується. Fig. 33 (6)
- ▶ Вставте пробку. Fig. 33 (7)

Переставляння дверцят

13.13 Встановлення кабельного з'єднання

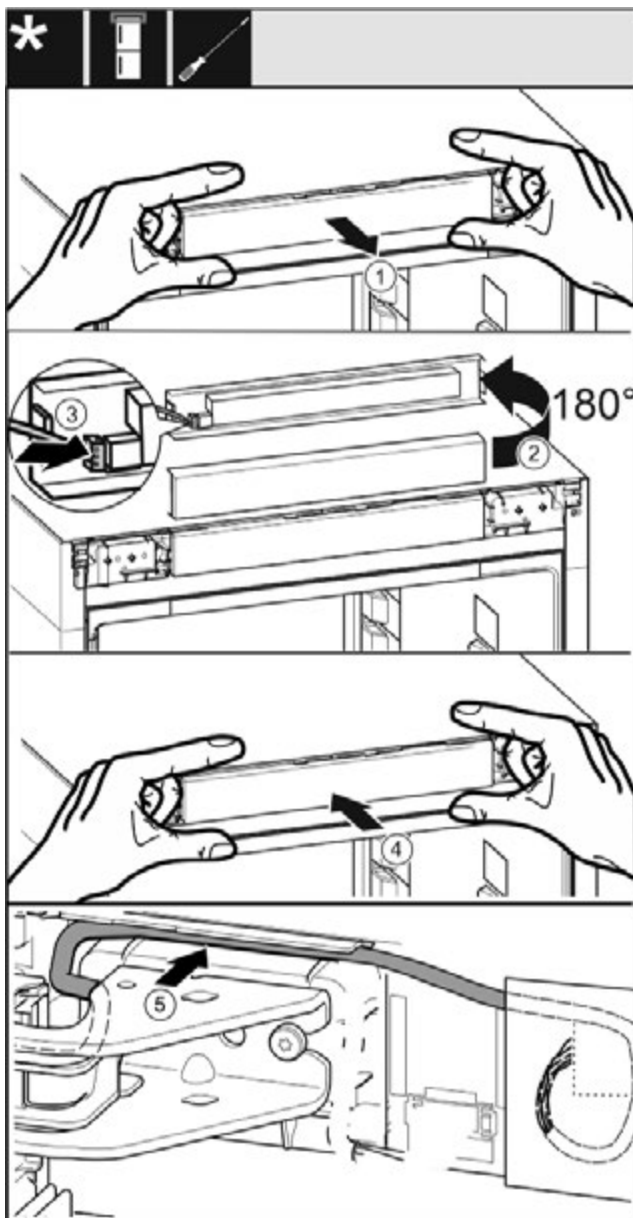


Fig. 34

- ▶ Обережно витягніть невелику панель керування. Fig. 34 (1)
- ▶ Поверніть панель на 180° вгору. Fig. 34 (2)
- ▶ Зафіксуйте штекер на невеликій панелі керування. Fig. 34 (3)
- ▶ Знову зафіксувати невелику панель керування на пристрої. Fig. 34 (4)
- ▶ Обережно розташуйте сірий кабель в направляючій над верхнім опорним кронштейном. Fig. 34 (5)

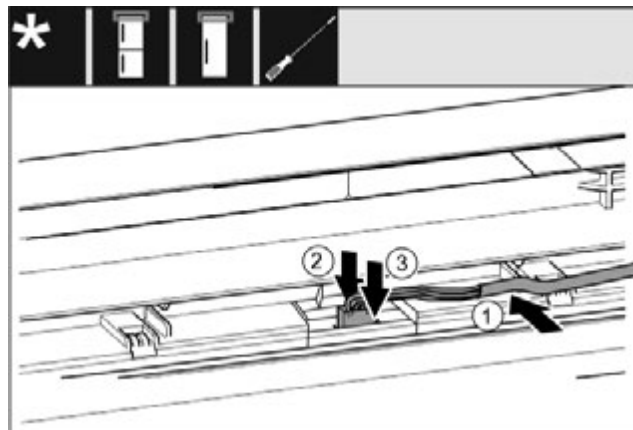


Fig. 35

- ▶ Вставте сірий кабель в направляючу в верхніх дверцятах. Fig. 35 (1)
- ▶ Притисніть фіксувальний виступ назад Fig. 35 (2)
- ▶ Зафіксуйте штекер. Fig. 35 (3)
- ▶ За потреби решту довжини кабелю розташуйте в направляючій у вигляді петлі.

13.14 Вирівнювання дверцят



ПОПЕРЕДЖЕННЯ

Небезпека травмування через дверцята, що падають! Якщо опорні деталі недостатньо добре прикручені, дверцята можуть впасти. Це може призвести до тяжких ушкоджень. Крім того, якщо дверцята не зачиняються щільно, прилад охолоджує неправильно.

- ▶ Прикрутіть опорні кронштейни з зусиллям 4 Нм.
- ▶ Перевіряйте, чи міцно затягнуті всі болти, в разі необхідності - затягуйте їх.
- ▶ У разі необхідності, за допомогою двох поздовжніх отворів в нижньому опорному кронштейні та середньому опорному кронштейні встановіть дверцята на одній осі з корпусом пристрою. Для цього викрутіть середній гвинт в нижньому опорному кронштейні за допомогою інструмента T20, який входить до комплекту поставки. Решту гвинтів трохи ослабте за допомогою інструмента T20 або викрутки T20 і вирівняйте, користуючись поздовжніми отворами. За допомогою інструмента T20 ослабте гвинти в середньому опорному кронштейні та вирівняйте середній опорний кронштейн, користуючись поздовжніми отворами.
- ▶ Підпріть дверцята: за допомогою ріжкового ключа SW10 викручуйте ніжку на нижньому опорному кронштейні, доки вона не буде опиратись на підлогу, потім поверніть ще на 90°.

13.15 Встановлення нижнього демпфера

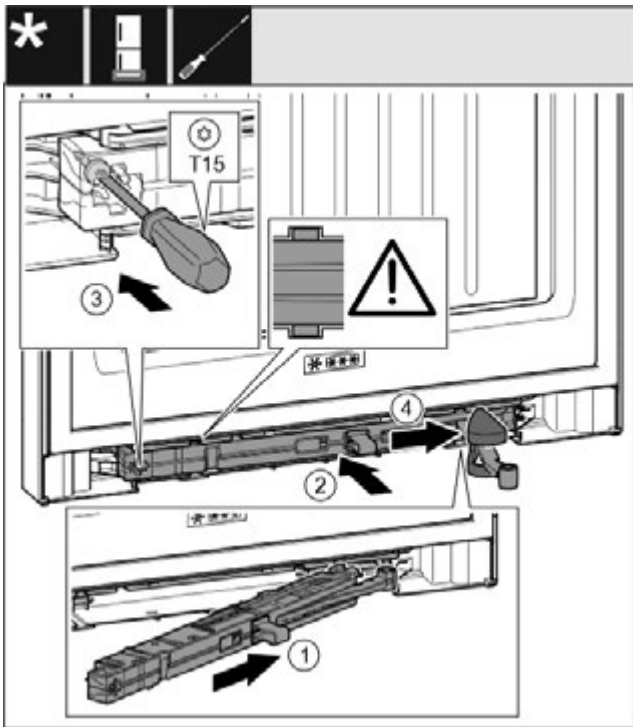


Fig. 36

- ▶ Під нахилом просуньте демпферний вузол з боку опорного кронштейна в отвір до упору. Fig. 36 (1)
- ▶ Повністю вставте демпферний вузол в отвір. Fig. 36 (2)
- ▷ Вузол розміщений правильно, якщо ребро демпферного вузла знаходиться в напрямлюючій.
- ▶ Закрутіть гвинт за допомогою викрутки T15. Fig. 36 (3)
- ▶ Просуньте кришку через шарнір. Fig. 36 (4)

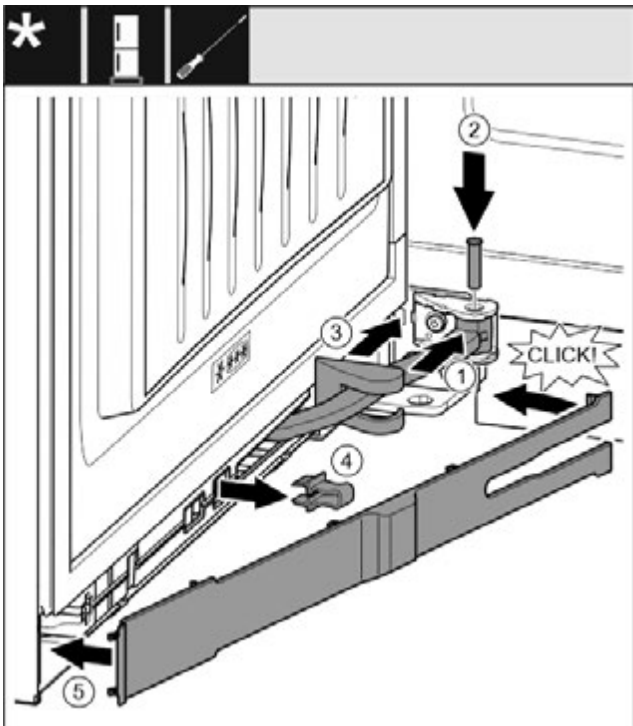


Fig. 37

Дверцята відкриті на 90°

- ▶ Поверніть шарнір у навішуванні. Fig. 37 (1)
- ▶ За допомогою викрутки T15 встановіть гвинт в навішування та шарнір. При цьому виступ фіксатора повинен займати правильне положення в пазу. Fig. 37 (2)

- ▶ Просуньте кришку опорного кронштейна вздовж шарніра та встановіть її над навішуванням. Fig. 37 (3)
- ▶ Зніміть запобіжник. Fig. 37 (4)
- ▶ Встановіть накладку з боку ручки та поверніть. Fig. 37 (5)
- ▷ Накладку зафіксовано.
- ▶ Закрийте нижні дверцята.

13.16 Встановлення верхнього демпфера

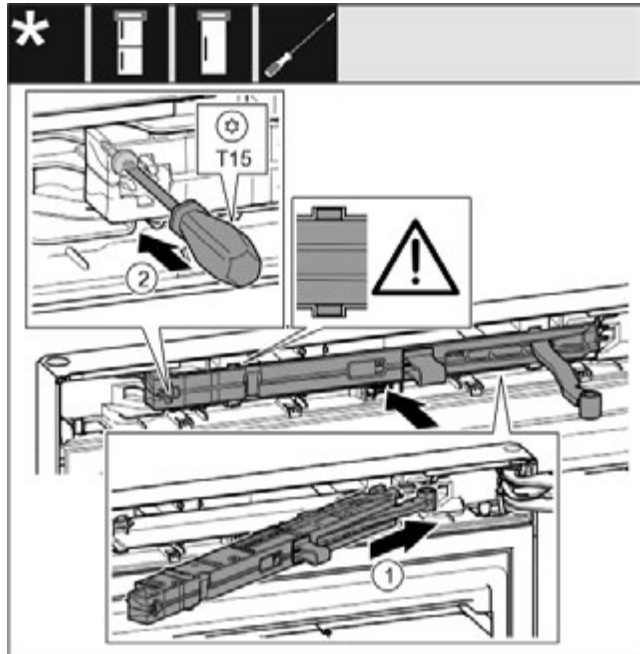


Fig. 38

- ▶ Під нахилом просуньте демпферний вузол з боку опорного кронштейна в отвір до упору. Fig. 38 (1)
- ▶ Повністю вставте вузол.
- ▷ Вузол розміщений правильно, якщо ребро демпферного вузла знаходиться в напрямлюючій в корпусі.
- ▶ Закрутіть гвинт за допомогою викрутки T15. Fig. 38 (2)

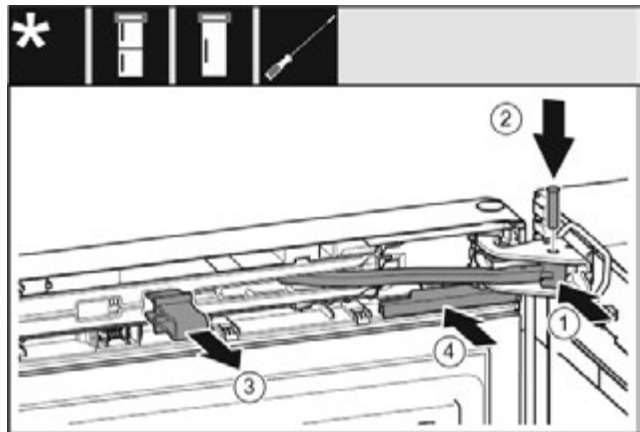


Fig. 39

Дверцята відкриті на 90°.

- ▶ Поверніть шарнір в опорному кронштейні. Fig. 39 (1)
- ▶ Встановіть гвинт в опорний кронштейн та шарнір. При цьому виступ фіксатора повинен займати правильне положення в пазу. Fig. 39 (2)
- ▶ Зніміть запобіжник. Fig. 39 (3)
- ▶ Насуньте кришку. Fig. 39 (4)

Підключення пристрою

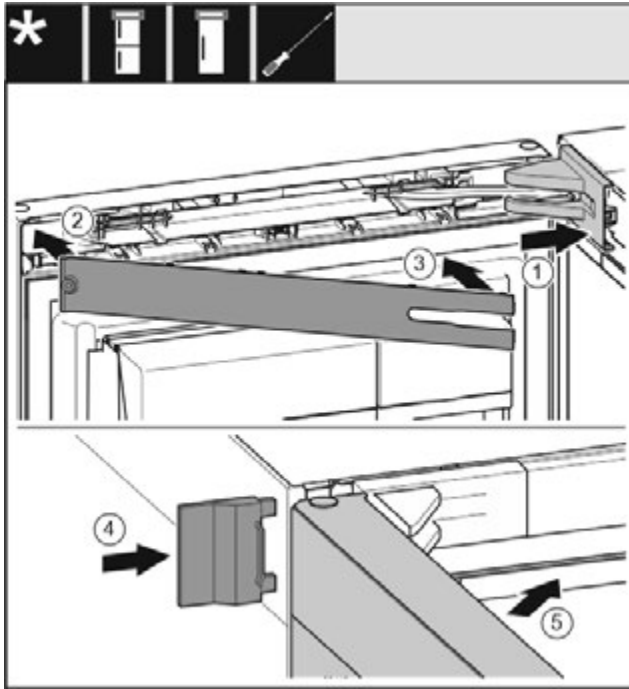


Fig. 40

- ▶ Встановіть та зафіксуйте кришку опорного кронштейна, у разі необхідності — обережно розтисніть. Fig. 40 (1)
- ▶ Встановіть панель. Fig. 40 (2)
- ▶ Поверніть і зафіксуйте панель. Fig. 40 (3)
- ▶ Насуньте зовнішню кришку. Fig. 40 (4)
- ▶ Закрийте верхні дверцята. Fig. 40 (5)

a	b	c	d	G
~ 1800 мм	~ 1400 мм	~ 2100 мм	~ 200 мм	Штекер пристрою

Переконайтеся, що виконані наступні умови:

- Вид струму та напруга на місці встановлення відповідають даним на заводській табличці.
- Розетка заземлена належним чином і устаткована електричним запобіжником.
- Струм відмикання запобіжника складає від 10 до 16 А.
- Розетка знаходиться в доступному місці.
- Розетка знаходиться поза зоною задньої стінки пристрою у вказаній зоні Fig. 41 (a, b, c).
- ▶ Перевірте підключення до мережі.
- ▶ Встановіть штекер пристрою Fig. 41 (G) на задній стороні пристрою. Слідкуйте за правильною фіксацією.
- ▶ З'єднайте штекер із джерелом живлення.
- ▷ На дисплеї з'являється логотип Liebherr.
- ▷ Індикатор змінюється на символ режиму очікування.

14 Підключення пристрою



ПОПЕРЕДЖЕННЯ

Невірне підключення!
Небезпека загорання.

- ▶ Не використовувати подовжувальний кабель.
- ▶ Не використовувати розподільний щит.

УВАГА

Невірне підключення!
Пошкодження електронної частини.

- ▶ Не використовувати трансформатор переходу постійного струму у змінний.
- ▶ Не використовувати енергозберігаючий штекер.

Вназівна

Використовуйте виключно провід підключення до мережі, що входить в комплект поставки.

- ▶ Подовжений провід підключення до мережі можна замовити в службі підтримки.

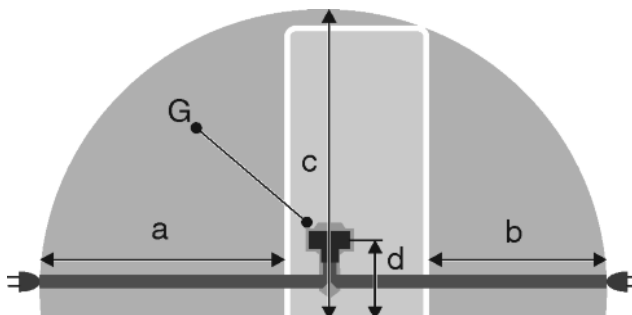


Fig. 41



home.liebherr.com/fridge-manuals

UK Охолоджувально-морозильна комбінація

Дата видачі: 20210929

Індекс артикульних номерів: 7080544-00